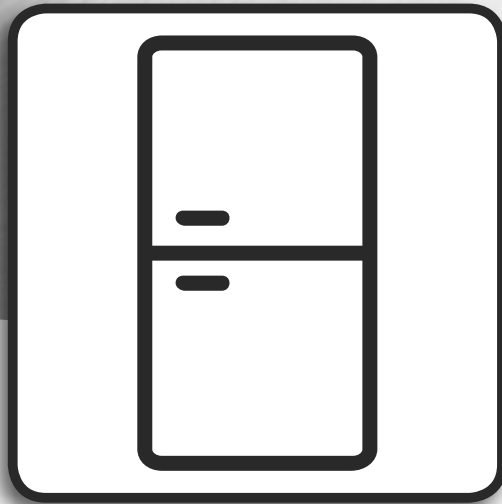


Whirlpool



Brukerhåndbok



www.whirlpool.eu/register



BRUKERHÅNDBOK



MANGE TAKK FOR AT DU HAR KJØPT ET WHIRLPOOL-PRODUKT.

For å motta en mer fullstendig assistanse,
vær vennlig å registrere apparatet ditt på www.whirlpool.eu/register

INDEKS

HELSE & SIKKERHETSVEILEDNING	3
Sikkerhetsregler	3
BRUK OG VEDLIKEHOLDSVEILEDNING	5
Produktbeskrivelse	5
Kontrollpanel	5
Kjøleskapsbelysning	6
Hyller	6
Dør	6
Hvordan bruke apparatet	7
Første gangs bruk	7
Kjøleskap og oppbevaring av matvarer	7
Slik oppbevarer du ferskmat og drikkevarer	7
Kjøleskap og oppbevaring av matvarer	8
Oppbevaringstider for hjemmefrossen mat	8
Hvordan avrime fryserseksjonen	8
Funksjonslyder	9
Anbefaling hvis apparatet ikke er i bruk	9
Renhold og vedlikehold	9
Feilsøknings-	10
Ettersalgs-service	11
INSTALLASJONSVEILEDNING	12

SIKKERHETSREGLER**VIKTIG MÅ LESES OG RESPEKTERES**

Les disse sikkerhetsinstruksene før du tar i bruk apparatet. Oppbevar de i nærheten for fremtidig referanse.

Disse instruksene og selve husholdningsapparatet er utstyrt med viktige meldinger om sikkerhet, som alltid må respekteres. Produsenten fraskriver seg ethvert ansvar ved manglende overholdelse av disse sikkerhetsinstruksjonene, for uriktig bruk av apparatet eller feil innstilling av kommandoer.

⚠ Svært små barn (0-3 år) må holdes på sikker avstand fra apparatet. Små barn (3-8 år) må holdes på sikker avstand fra apparatet med mindre de holdes under kontinuerlig oppsyn. Barn fra 8 år og oppover og personer med nedsatt sanseevne eller fysisk eller psykisk funksjonsevne, eller manglende erfaring og kunnskap kan kun bruke dette apparatet under tilsyn eller hvis de har fått opplæring i trygg bruk av apparatet og forstår farene det innebærer. Barn må ikke leke med apparatet. Barn må ikke foreta rengjørings- eller vedlikeholdsoppgaver uten å være under tilsyn.

TILLATT BRUK

⚠ **FORSIKTIG:** Dette apparatet er ikke beregnet på å bli styrt ved en ekstern bryter, som f.eks. en timer, eller et adskilt system for fjernkontroll.

⚠ Dette apparatet er beregnet for bruk i husholdninger og på lignende steder som for eksempel: selvbetjente kjøkken for butikkansatte, på kontorer eller på andre arbeidsplasser; gårder; av gjester på hotell, motell, bed & breakfast og andre overnattingssteder.

⚠ Dette apparatet er ikke beregnet for profesjonell bruk. Apparatet må ikke benyttes utendørs.

⚠ "Pæren som er brukt i apparatet er spesielt fremstilt for bruk i husholdningsapparater, og skal ikke brukes til vanlig innendørs belysning (Kommissjonens forordning (EF) nr. 244/2009).

⚠ Apparatet er beregnet på bruk på plasser hvor omgivelsestemperaturen befinner seg innenfor følgende intervall, i henhold til klimaklassen som er oppgitt på typeskiltet. Det kan hende apparatet ikke fungerer korrekt dersom omgivelsestemperaturen over lengre tid er lavere eller høyere enn de temperaturer apparatet er beregnet for.

Klimaklasse Omg.T. (°C)

SN: Fra 10 til 32 °C; N: Fra 16 til 32 °C

ST: Fra 16 til 38 °C; T: Fra 16 til 43 °C

⚠ Dette apparatet inneholder ikke CFS. Kjølekretsen inneholder R600a (HC). For apparater med Isobutan (R600 a): Isobutan er en naturlig gass uten innvirkning på miljøet. Gassen er imidlertid

brannfarlig. Det er derfor viktig å forsikre seg om at rørene i kjølekretsen ikke er skadet - spesielt når du tømmer kjølekretsen.

⚠ **ADVARSEL:** Pass på at det ikke oppstår skader på rørene i kjølekretsen på apparatet.

⚠ **ADVARSEL:** Hold alle ventilasjonsåpninger i apparatinnhegningen eller i innbyggingsstrukturen fri for hindre.

⚠ **ADVARSEL:** Bruk ikke andre mekaniske, elektriske eller kjemiske hjelpemidler for å fremskynde avrimingen enn de som eventuelt anbefales av produsenten.

⚠ **ADVARSEL:** Du må hverken bruke eller oppbevare elektrisk utstyr inne i seksjonene til apparatet, med mindre disse er godkjent av produsenten.

⚠ **ADVARSEL:** Dispenser for isbiter og eller vann som ikke er koblet direkte til vannforsyningen, må kun fylles med drikkevann.

⚠ **ADVARSEL:** Automatisk is-maskin og/eller vanddispensere må kobles til en vannforsyning som kun tilfører drikkevann, hvor trykket i ledningen befinner seg mellom 0,17 og 0,81 MPa (1,7 og 8,1 bar).

⚠ Ikke oppbevar eksplosive stoffer som spraybokser med lettantennelige stoffer i apparatet.

⚠ Svelgikkeinnholdet (ikke giftig) i kjøleelementene (leveres kun sammen med noen modeller). Ikke spis ispinner eller isbiter umiddelbart etter at de er tatt ut av fryseren, ettersom dette kan forårsake kuldesår.

⚠ Når det gjelder produkter som bruker et luftfilter inni en tilgjengelig viftedeksel, må filteret alltid være på plass når kjøleskapet er i bruk.

⚠ Sett aldri glassbeholdere med væsker inn i fryseseksjonen, da de kan knuses.

Ikke blokker viften (hvis den er inkludert) med matvarer. Kontroller at døren til seksjonene kan lukkes ordentlig når matvarene er satt inn. Dette gjelder særlig døren til fryseren.

⚠ Skadde pakninger må skiftes så raskt som mulig.

⚠ Bruk kjøleseksjonen kun til oppbevaring av ferske matvarer og fryseseksjonen kun til oppbevaring av frysevarer, samt til innfrysing av ferske matvarer og produksjon av isbiter.

⚠ Unngå å oppbevare uinnpakket mat i direkte kontakt med de innvendige overflatene i kjøleskapet eller fryseren.

Apparatet kan ha spesialbokser (boks for ferske matvarer, Zero Degree Box (kjøleboks), osv.). Disse kan fjernes, med mindre annet er angitt i produktets brukerveiledning, mens ytelsene vil være de samme.

⚠ C-pentan brukes som blåsemiddel i isolasjonsskum og er en brennbar gass.

MONTERING

⚠ Flytting og montering av produktet må utføres av to eller flere personer - fare for skade. Bruk beskyttende hansker for å pakke ut og installere - fare for kutt.

⚠ Installasjon, inkludert tilkøpling til vannledning (hvis den finnes) og elektriske tilkøplinger, og reparasjoner må utføres av kvalifiserte teknikere. Du må ikke reparere eller skifte ut noen som helst del av apparatet dersom dette ikke er uttrykkelig angitt i bruksanvisningen. Hold barn på sikker avstand fra installasjonsområdet. Etter at du har pakket ut apparatet må du påse at det ikke er blitt skadet under transporten. Dersom du oppdager noen problemer, må du kontakte forhandleren eller serviceavdelingen. Når apparatet er installert, må emballasjeavfall (plast, deler i styroskum osv.) oppbevares utilgjengelig for barn - fare for kvelning. Apparatet må alltid frakobles strømmen før installasjonen utføres - fare for elektrisk støt. Under monteringen må du påse at strømledningen ikke kommer i klem og blir skadet - fare for elektrisk støt. Apparatet må kun slås på etter at installasjonen er avsluttet.

⚠ Vær forsiktig ved flytting av kjøleskapet, slik at det ikke oppstår skader på gulvet (f. eks. parkett). Installer og oppvatre apparatet på et gulv eller en støtte som er tilstrekkelig solid og på et sted som er egnet for størrelsen og bruken av apparatet. Påse at apparatet ikke befinner seg i nærheten av en varmekilde og kontrollere at alle fire føttene står støtt og godt på gulvet, juster de dersom det er nødvendig, og kontroller at apparatet står helt i plan ved å benytte et vater. Vent i minst to timer før apparatet settes i gang, for å sikre at kjølekretsen virker som den skal.

⚠ **ADVARSEL:** For å unngå farlige situasjoner forårsaket av ustabilitet må apparatet plasseres eller festes i henhold til produsentens instruksjoner. Det er forbudt å plassere kjøleskapet på en slik måte at metallslangen til gassflammen, metallrør med gass eller vannrør eller elektriske ledninger kommer i kontakt med kjøleskapets bakvegg (kondensatorspole).

Alle mål og avstander som trengs for installasjon av apparatet vil du finne i heftet med installasjonsinstrukser.

ELEKTRISKE ADVARSLER

⚠ Det må være mulig å koble apparatet fra strømforsyningen ved å trekke ut støpslet dersom støpselet er tilgjengelig, eller ved hjelp av en flerpolet bryter montert over stikkkontakten i henhold til reglene som gjelder for elektriske ledninger og apparatet må koples til jord for å oppfylle kravene i de nasjonale sikkerhetsforskriftene.

⚠ Ikke bruk skjøteledninger, multi-stikkontakter eller adaptere. De elektriske komponentene må ikke være tilgjengelige etter installasjonen. Ikke bruk apparatet når du er våt eller barbert. Ikke bruk dette apparatet dersom strømkabelen eller støpselet er skadet, hvis det ikke fungerer som det skal, eller dersom det er blitt skadet eller har falt ned.


⚠ Hvis strømledningen er skadet, må den erstattes med en identisk ledning av produsenten, serviceavdelingen eller tilsvarende kvalifiserte personer for å unngå farlige situasjoner - fare for elektrisk støt.

RENHOLD OG VEDLIKEHOLD

⚠ **ADVARSEL:** Påse at apparatet er slått av og koplet fra strømforsyningen før du utfører vedlikehold; bruk aldri damprensjøringsutstyr - fare for elektrisk støt.

⚠ Ikke bruk slipende eller sterke rengjøringsmidler som vindusspray, skuremidler, brennbare væsker, voks, konsentrerte vaskemidler, blekemidler eller rensemidler som inneholder petroleumsprodukter på plastdeler, interiør og dørprofiler eller pakninger. Bruk ikke papirhåndklær, skureputer eller andre harde rengjøringsinstrumenter.


AVHENDING AV EMBALLASJE

Emballasjen består av 100% resirkulerbart materiale, og er merket med resirkuleringssymbolet .

De forskjellige delene av emballasjen skal ikke kastes i husholdningsavfallet, men resirkuleres i henhold til de lokale forskrifter.

AVHENDING AV BRUKTE HUSHOLDNINGSPPARAT

Apparatet er fremstilt av material som kan resirkuleres eller brukes om igjen. Apparatet må avfallsbehandles i samsvar med lokale bestemmelser angående avfallsbehandling. For videre informasjon om behandling, gjenvinning og resirkulering av elektriske husholdningsapparater, kan du kontakte kommunen, det lokale renholdsverket eller butikken der du kjøpte husholdningsapparatet. Dette apparatet er merket i overensstemmelse med det Europeiske Direktivet 2012/19/EU, Kasserne elektriske og elektroniske produkter (WEEE). Ved å sørge for at dette produktet kasseres forskriftmessig, bidrar du til å forhindre de negative miljø- og helsekonsekvensene feil avfallshåndtering av dette produktet kan forårsake.

Symbolet  på dette produktet eller på de vedlagte dokumentene, indikerer at dette apparatet ikke må behandles som vanlig husholdningsavfall, men transporteres til en innsamlingsstasjon for resirkulering av elektrisk og elektronisk utstyr.

RÅD OM ENERGISPARING

Følg installasjonsveiledningen for å sikre tilfredsstillende ventilasjon. Utilstrekkelig ventilasjon på baksiden av apparatet øker energiforbruket og gir redusert avkjøling.

Dersom døren åpnes ofte vil dette føre til økt energiforbruk.

Den innvendige temperaturen til apparatet og Energiforbruket kan også påvirkes av omgivelsestemperaturen, såvel som plasseringen av apparatet. Temperaturreguleringen bør ta disse faktorene med i betraktning.

Åpne døren så lite som mulig.

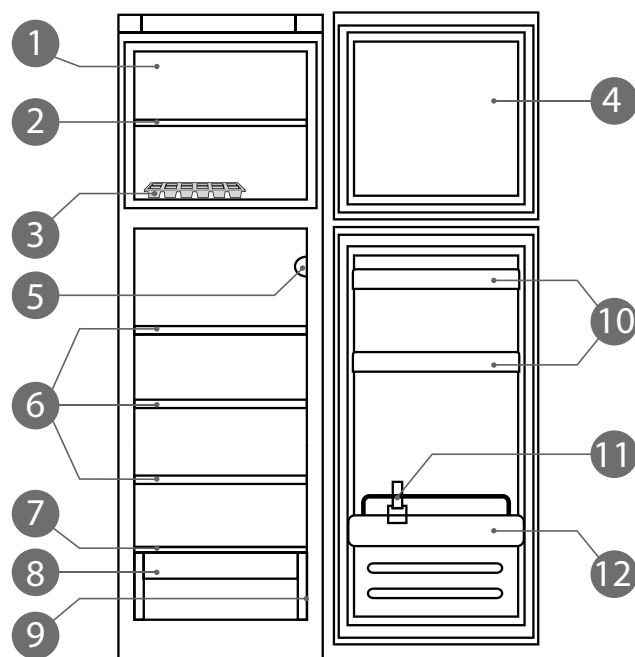
Sett mat som skal tines, i kjøleskapet. De frosne produktene er med på å kjøle ned matvarene i kjøleskapet. Kjøøl ned varm mat og drikk før de settes inn i apparatet.

Hylleplasseringen i kjøleskapet har ingenting å si for hvor energieffektivt kjøleskapet er. Matvarene bør plasseres slik at luften kan sirkulere effektivt (matvarene bør ikke være i kontakt med hverandre og bør ikke stå helt inn mot bakveggen).

Du kan øke lagringskapasiteten av frossen mat ved å fjerne kurvene, og Stopp Frost-skuffen dersom denne finnes.

Du trenger ikke bekymre deg om støy som kommer fra kompressoren som er beskrevet som normale lyder i dette produktets Hurtigveiledning.

PRODUKTBESKRIVELSE



Fryseseksjon

1. Sone for nedfrysing av mat og oppbevaring av frosne og dypfrosne matvarer
2. Rist
3. Isbitskuff*
4. Fryseseksjonens indre dør

Kjøleseksjon

5. Termostatbryter / lys
6. Hyller
7. Deksel til frukt- og grønnsakskuffer
8. Grønnsaksskuff
9. Typeskilt (på siden av grønnsaksskuffen)
10. Dørskuffer
11. Flaskeholder*
12. Dørbalkong med flaskeholder

KONTROLLPANEL



1. Referansemerke for termostatbryter
2. Fryser- og kjøleskapstemperatur
3. LED-pære

INNFrysING AV FERSK MAT

Plasser fersk mat som skal fryses på risten i fryserseksjonen, unngå direkte kontakt med matvarer som allerede er frosne. Mengden ferskmat som kan fryses i løpet av ett døgn, står på servicemerket. For å fryse ferske matvarer, plasser risten i fryserseksjonen i den øvre posisjonen.

FRYSER- OG KJØLESKAPS-TEMPERATUR

Dette kjøleskapet/Fryseren slås på ved termostaten plassert inne i kjøleskapseksjonen.

Temperaturen i begge seksjonene justeres ved å vri på termostatbryteren.

Termostat på **1/2 : svak kjøling**

Termostat på **3-5: Middels kjølenivå**

Termostat på **6/7 : maksimal avkjøling**

Termostaten står på **• : kjøling og innvendig lys er skrudd av**

Ved å stille termostatens bryter på **•** slås hele apparatet av.

* Kun tilgjengelig på noen modeller

KJØLESKAPSBELYSNING

Lyssystemet inne i kjøleseksjonen bruker lysdioder, dette gir et bedre lys enn de tradisjonelle lysepærene samt meget lavt energiforbruk.

Kontakt Teknisk assistanse hvis du trenger å skifte dem.

Viktig: Lyset i kjøleseksjonen tennes når døren åpnes.

HYLLER

Alle skuffer, dørhyller og hyller kan fjernes.

DØR

OMHENGSLING AV DØREN

Merk: Du kan endre hvilken vei døren åpner seg. Hvis dette gjøres av serviceavdelingen, dekkes det ikke av garantien.

Følg instruksjonene i **Installasjonsveiledningen**.

HVORDAN BRUKE APPARATET

FØRSTE GANGS BRUK

Vent i minst to timer, etter installasjonen, før du kopler apparatet til strømmettet.
Kople apparatet til strømmettet, drei termostatbryteren for å slå på apparatet.

Etter at du har slått apparatet på, må du vente i 4-6 timer før den riktige oppbevaringstemperaturen nås for et normalt fullt apparat. Plasser det antibakterielle, anti-lukt filteret i vifta slik det vises på filterets pakke (hvis det er tilgjengelig).

KJØLESKAP OG OPPBEVARING AV MATVARER

I kjøleseksjonen kan fersk mat og drikke oppbevares. Kjøleseksjonen avrimes fullstendig automatisk. At det av og til forekommer vannråper på seksjonens indre bakvegg, er et tegn på den automatiske avrimingsfasen. Smeltevannet renner ned gjennom et dreneringshull og samles deretter opp i en beholder, der det fordampes.

Merk: omgivelsestemperaturen, hvor ofte dørene åpnes og apparatets plassering kan ha innvirkning på den innvendige temperaturen i de to seksjonene. Still inn temperaturen avhengig av disse faktorene.

Ved svært fuktige forhold kan det dannes kondens i kjøleseksjonen, særlig på glasshyllene.

I dette tilfellet anbefales det at du lukker beholdere som inneholder væske (f.eks. en kjele med sjy), pakker inn mat med høyt vanninnhold (f.eks. grønnsaker) og slår på vifta, hvis den finnes. Alle skuffer, dørhyller og hyller kan fjernes.

LUFTVENTILASJON

Den naturlige luftsirkulasjonen i kjøleskapsseksjonen gir soner med ulike temperaturer. Det er kaldest like over frukt- og grønnsaksskuffen og inne ved bakveggen. Det er varmest helt øverst mot døren.

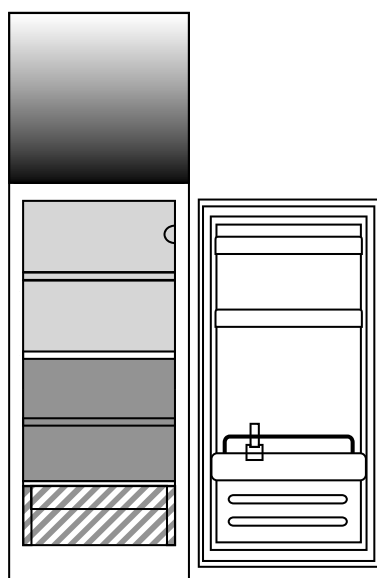
Utilstrekkelig ventilasjon gir økt energiforbruk og dårligere kjøling.

SLIK OPPBEVARER DU FERSKMAT OG DRIKKEVARER

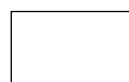
Matvarer som frigjør store mengder etylengass (epler, aprikoser, pærer, fersken, avokado, fiken, plommer, blåbær, melon, bønner) og de som er følsomme for denne type gasser, som frukt, grønnsaker og salat, må alltid oppbevares adskilt eller pakkes inn slik at oppbevaringstiden ikke reduseres; for eksempel må aldri tomater plasseres sammen med kiwi eller kål.

Ikke plassere matvarene så tett sammen at luften ikke kan sirkulere ordentlig. Bruk beholdere av plast, metall, aluminium og glass som kan resirkuleres, og pakk inn maten i plastfolie.

Hvis du kun oppbevarer noen få matvarer i kjøleskapet, anbefaler vi at du bruker hyllene like over frukt- og grønnsaksskuffen, siden dette er det kaldeste området i seksjonen. Bruk alltid lukkede beholdere til væske og matvarer med sterk lukt eller smak eller som lett trekker til seg lukt eller smak. Bruk en flaskeholder (gjelder kun enkelte modeller) for å unngå at flasker velter.



Forklaring



TEMPERERT SONE

Anbefales for oppbevaring av tropisk frukt, bokser, drikkevarer, egg, sauser, sylteagurk, smør, syltetøy



KJØLESONE

Anbefales for oppbevaring av ost, melk, meieriprodukt, delikatesser, yoghurt




KJØLIGSTE SONE

Anbefales for oppbevaring av kjøttpålegg, desserter, fisk og kjøtt

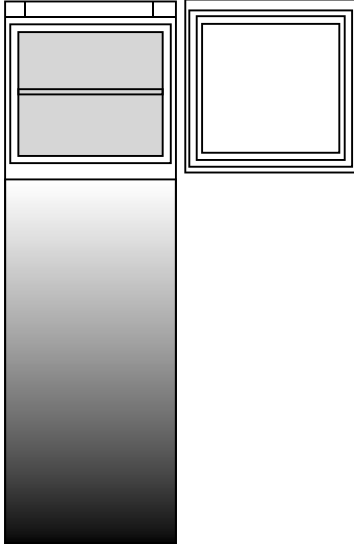


FRUKT- & GRØNNSAKSSKUFF

KJØLESKAP OG OPPBEVARING AV MATVARER

Fryserseksjonen  gjør at frossen mat kan oppbevares (i perioden oppgitt på emballasjen) og fersk mat kan fryses. Mengden ferskmat som kan fryses i løpet av ett døgn, står på servicemerket.

Plasser den ferske maten i innfrysingsområdet i fryserseksjonen. La det være nok plass rundt maten til å luft kan sirkulere fritt. Vi anbefaler at du ikke fryser mat som er delvis tint, på nytt. Det er viktig å pakke inn maten på en måte som forhindrer vanninntrengning, fukt eller kondens.



For å få mer volum kan fryserseksjonen brukes uten ristene. Sørg for at døren er ordentlig lukket etter at maten er lagt tilbake på ristene.

ISBITER

Fyll 2/3 av isskuffen med vann og legg den tilbake i fryserseksjonen. Ikke bruk skarpe eller spisse gjenstander til å fjerne is med under noen omstendigheter.

Forklaring



SONE FOR NEDFRYSING

OPPBEVARINGSTIDER FOR HJEMMEFROSSEN MAT

Produkt	Oppbevaringsperiode
Smør eller margarin	6 måneder
Ost	3 måneder
Fisk	2/3 måneder
Skalldyr	1 måned
Frukt (bortsett fra sitrus-frukter)	8-12 måneder
Iskrem og sorbett	2/3 måneder
kjøtt	
Skinke- pølse	2 måneder
Steker (oksekjøtt-svinekjøtt-lam)	8/12 måneder
Biffer eller koteletter (oksekjøtt-lam-svinekjøtt)	4 måneder
Melk, fersk væske	1-3 måneder
Fjærkre (kylling-kalkun)	5- 7 måneder
grønnsaker	8-12 måneder

HVORDAN AVRIME FRYSERSEKSJONEN

1. Det anbefales å stille inn kaldere temperatur eller slå på Fast Freeze (hurtig innfrysing) fire timer før du fjerner mat fra fryseren, for å forlenge bevaringen av maten i løpet av fasen for tining.
2. For å avrime slår du av apparatet og tar ut skuffene. Legg frossenmaten på et kjølig sted. La døren stå åpen, slik at isen kan smelte. For å forhindre av vannet renner ut under avrimingen, anbefaler vi at du plasserer en absorberende klut på gulvet i fryserseksjonen og vrir den opp med jevne mellomrom.
3. Rengjør innsiden av fryserseksjonen og tørk den nøye.
4. Slå apparatet på igjen og legg maten inn igjen.

FUNKSJONSLYDER

1. Det er normalt at kompressoren gir fra seg lyd mens produktet arbeider.



2. Gurgling og knitring genereres ved passasje av kjølegass i kjølekretsen, derfor er dette normale lyder.



3. Det er mulig å "høre" knirkelyder når kompressoren er aktive og ikke aktiv: det er en normal lyd ved produktets struktur.



4. Kontroller at balkongene på innsiden av kjøleskapsdøren, hyllene og skuffene i kjøleskapsseksjonen er riktig festet og plassert, for å unngå mulige vibrasjoner.
5. Ikke plasser glass (flasker, syltetøyglass o.l.) i direkte kontakt med hverandre for å unngå vibrasjoner.
6. Dette apparatet er utstyrt med en kompressor som arbeider ved optimal hastighet for å redusere energiforbruket til et minimum. Så kan det skje at kompressoren i visse situasjoner (om sommeren eller om store mengder mat er lagt inn i kjøleskapet/fryseren) øker hastigheten, og derfor er det mer støy enn vanlig.

ANBEFALING HVIS APPARATET IKKE ER I BRUK

DERSOM APPARATET IKKE BLIR BRUKT

Frakoble apparatet fra strømforsyningen, tøm det, avrim det (om nødvendig) og rengjør det. Hold dørene litt på gløtt for å la lufta sirkulere inni seksjonene. Ved å gjøre dette unngår du at det dannes mugg og vond lukt.

I TILFELLE STRØMTILFØRSELEN AVBRYTES

Hold dørene lukket slik at maten holder seg kald så lenge som mulig. Ikke frys mat som er delvis tint, på nytt. Hvis det er et lengre strømbrudd, kan alarmen for langt strømbrudd også bli aktivert (i produkter med elektronikk).

RENHOLD OG VEDLIKEHOLD

Før du utfører rengjøring eller vedlikehold, trekk ut stikkkontakten til apparatet eller koble fra strømforsyningen.

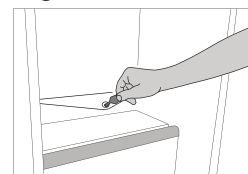
Du må aldri bruke skuremidler. Kjøleskapsdeler må aldri rengjøres med brennbare væsker.

Ikke bruk damprengjøringsutstyr.

Knappene og displayet på kontrollpanelet må ikke rengjøres med alkohol eller alkoholbaserte midler, men med en tørr klut.

Rengjør apparatet en gang i blant med en klut og en oppløsning av lunkent vann og nøytrale rengjøringsmidler beregnet for innvendig rengjøring av kjøleskapet.

For å sikre konstant og riktig flyt av avrimingsvannet bør du jevnlig rengjøre innsiden av drenerøret som befinner seg i bakveggen på kjøleseksjonen nær frukt- og grønnsaksskuffen, ved hjelp av det medfølgende redskapet.



FEILSØKINGS-

Hva må gjøres hvis...	Mulige årsaker	Løsninger
Apparatet virker ikke.	Det kan være problemer med strømmettet.	Kontroller følgende: <ul style="list-style-type: none"> • det er ikke er strømbrydd; • støpslet sitter skikkelig i stikkkontakten, og den topoledde bryteren (hvis montert) er i riktig posisjon (på); • den elektriske overbelastningsbeskyttelsen i huset fungerer som den skal; • strømledningen er ikke ødelagt; • termostatens bryter er vridd til "●".
Lyset inni apparatet virker ikke.	Det kan være nødvendig å skifte lysepæren.	Kople apparatet fra strømmettet og kontakt Teknisk assistanse hvis du trenger å skifte ut deler.
Temperaturen inni seksjonene er ikke lav nok.	Årsakene kan være forskjellige (se kolonnen "Løsning").	Kontroller følgende: <ul style="list-style-type: none"> • dørene er ordentlig lukket; • apparatet er ikke installert nær en varmekilde; • temperaturinnstillingen er riktig; • luftsirkulasjonen gjennom ventilenes rister nederst i apparatet er ikke forhindret.
Det samler seg vann på bunnen av kjøleseksjonen.	Avløpshullet er blokkert.	Rengjør vannløpet for avriming (se seksjonen "Rengjøring og vedlikehold").
For mye rim i fryseseksjonen.	Døren til fryseseksjonen er ikke ordentlig lukket.	<ul style="list-style-type: none"> • Sjekk at det ikke er noe som forhindrer at døren kan lukkes skikkelig. • Avrim fryseseksjonen. • Påse at apparatet er installert på rett måte.
Den fremste kanten på apparatet, som dørpakningene tetter mot er varm.	Dette er ikke en feil. Det forhindrer at det dannes kondens.	En løsning er ikke nødvendig.
Temperaturen i kjøleseksjonen er for lav.	<ul style="list-style-type: none"> • Den innstilte temperaturen er for kald. • Mye fersk mat kan være plassert i fryseseksjonen. 	<ul style="list-style-type: none"> • Prøv å still inn en høyere temperatur. • Hvis det er plassert fersk mat i fryseseksjonen, må du vente til den er helt frossen. • Slå av viften (hvis denne finnes) beskrevet i avsnittet "VIFTE".

ETTERSALGS-SERVICE

FØR DU KONTAKTER SERVICE-AVDELING

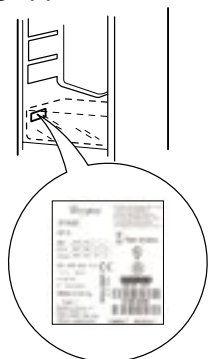
1. Kontroller om du kan løse problemet selv, på grunnlag av forslagene gitt i **FEILSØKINGSLISTEN**.
2. Slå ovnen av og på igjen for å se om problemet har løst seg.

DERSOM PROBLEMET FORTSATT VEDVARER, TA KONTAKT MED DEN NÆRMESTE ETTERSALGSSERVICEN

For å motta assistanse, ring nummeret som står i garantiheftet eller følg instruksene på nettstedet **www.whirlpool.eu**

Når du kontakter vår Ettersalgstjenesten til vår Kundeservice, må du alltid spesifisere:

- en kort beskrivelse av feilen;
- typen og nøyaktig apparatmodell;

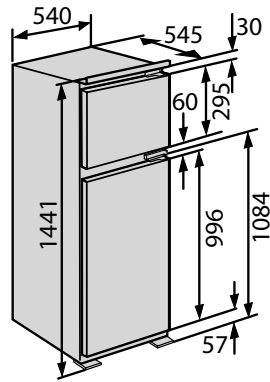
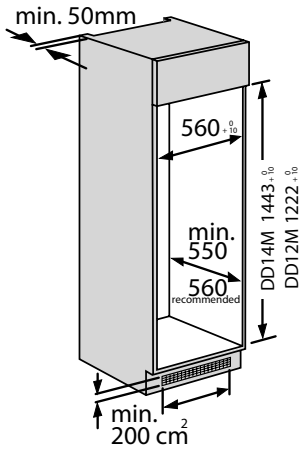
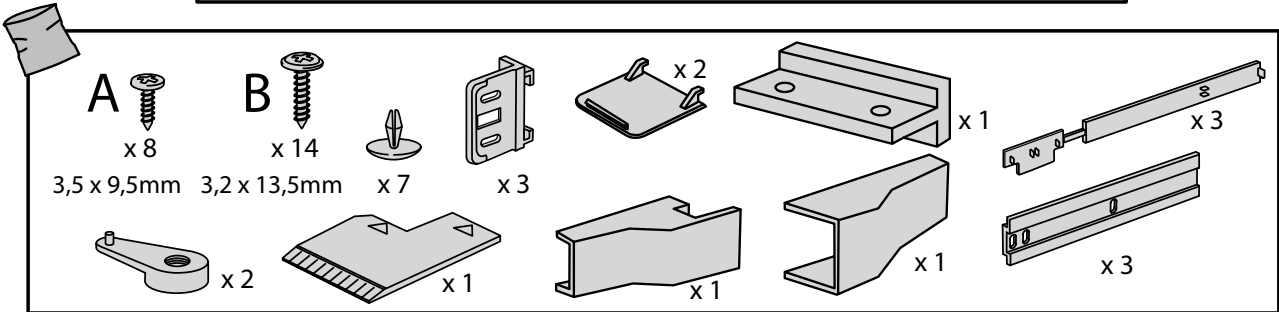
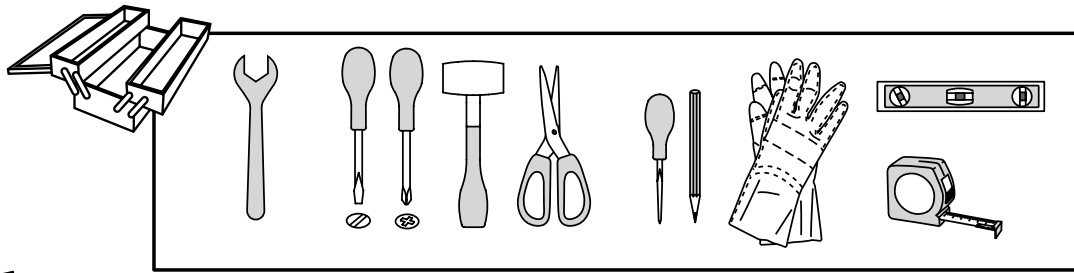


- service nummer (nummer etter ordet Service på typeplaten). Servicenummeret er også oppgitt på garantiseddelen;

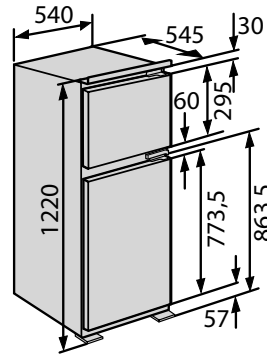


- din fulle adresse;
- ditt telefonnummer.

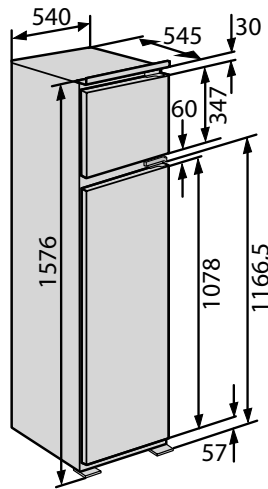
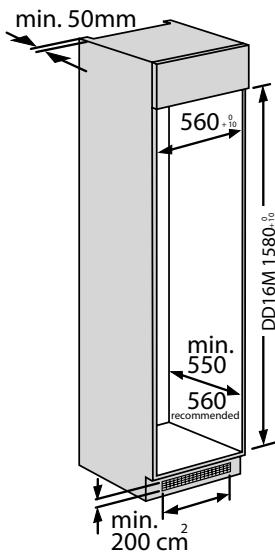
Dersom det er nødvendig å utføre reparasjoner, vennligst ta kontakt med godkjent ettersalgsservice (for å garantere at originale reservedeler blir brukt og at reparasjonene utføres på riktig måte).



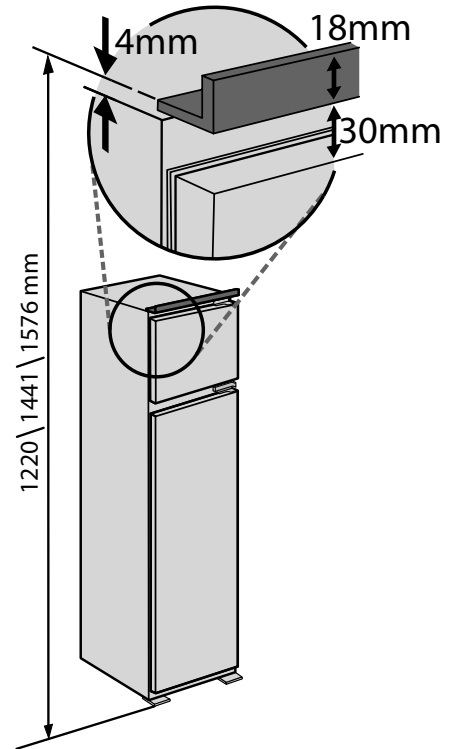
DD 14M

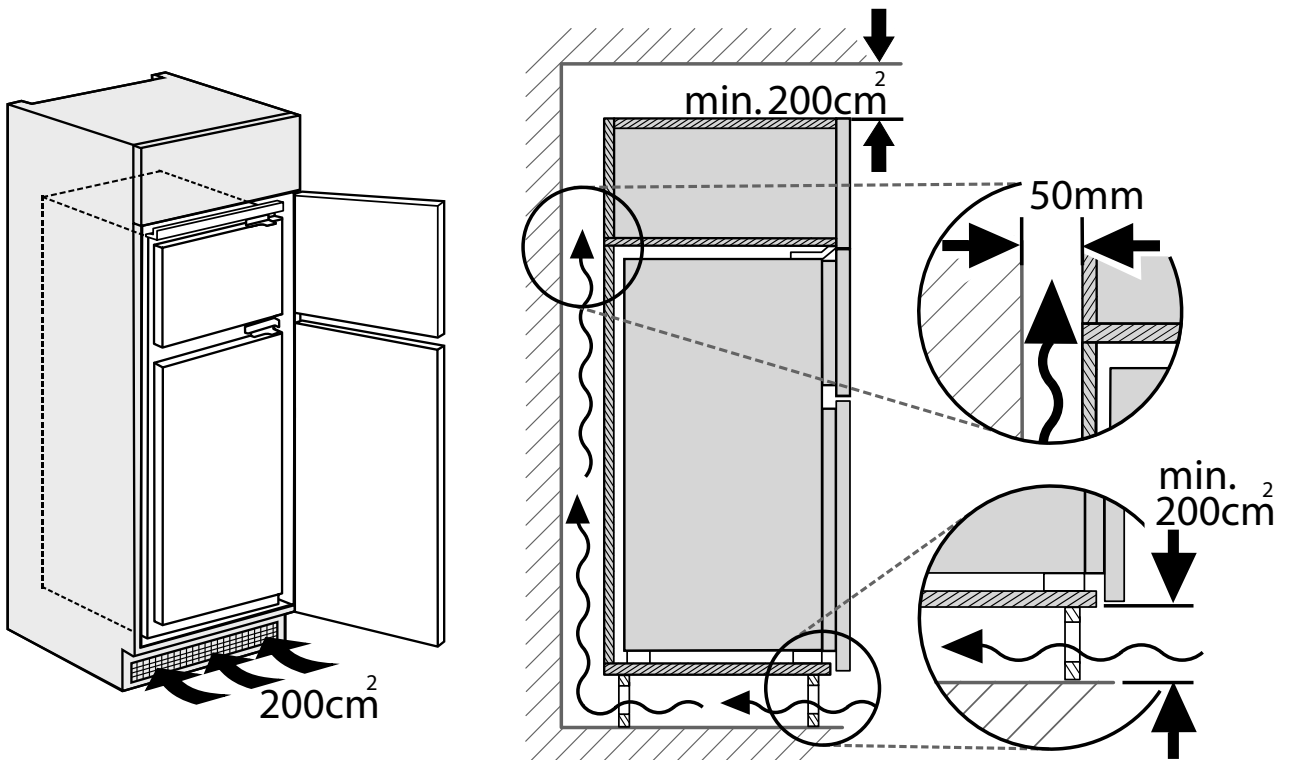
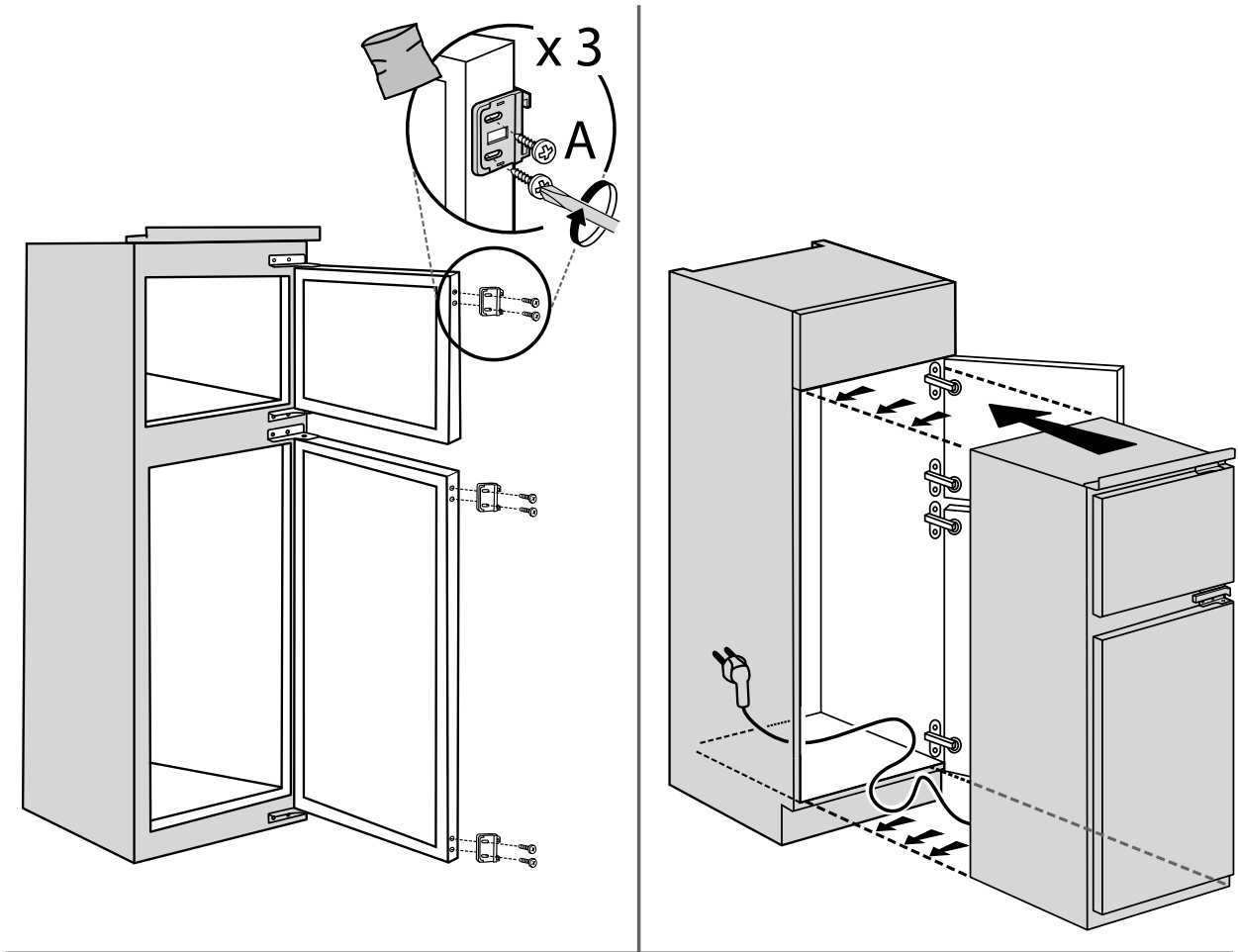


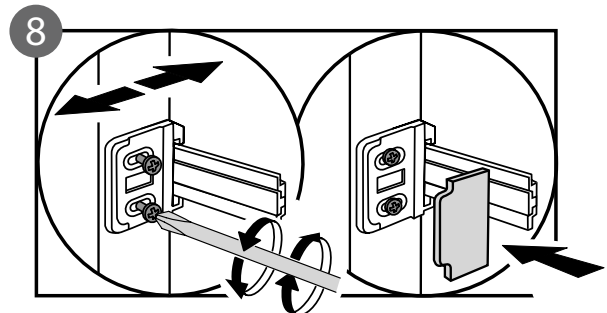
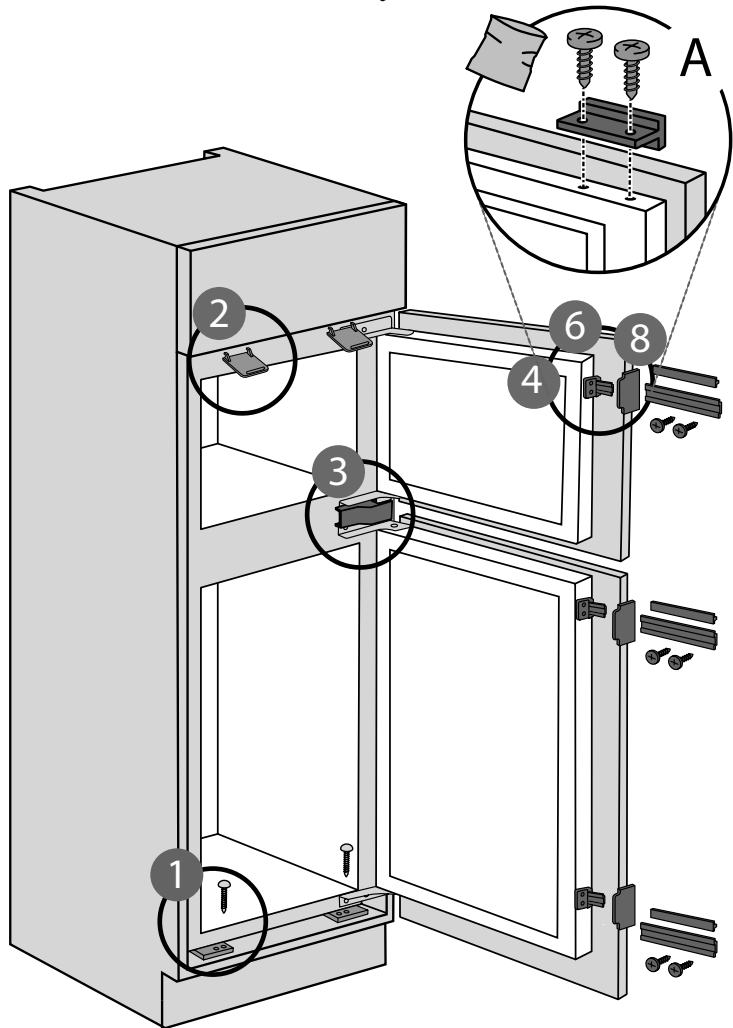
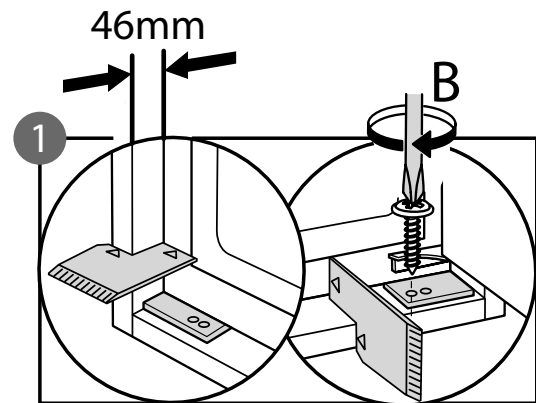
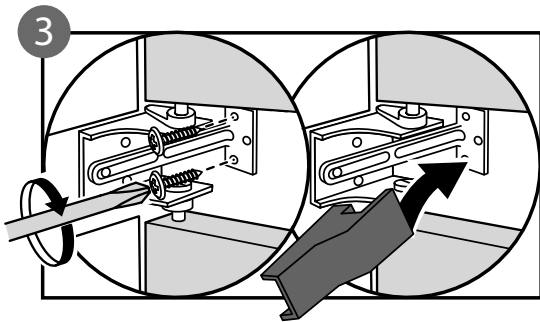
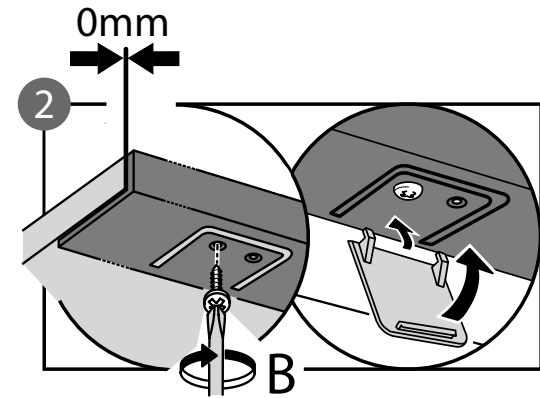
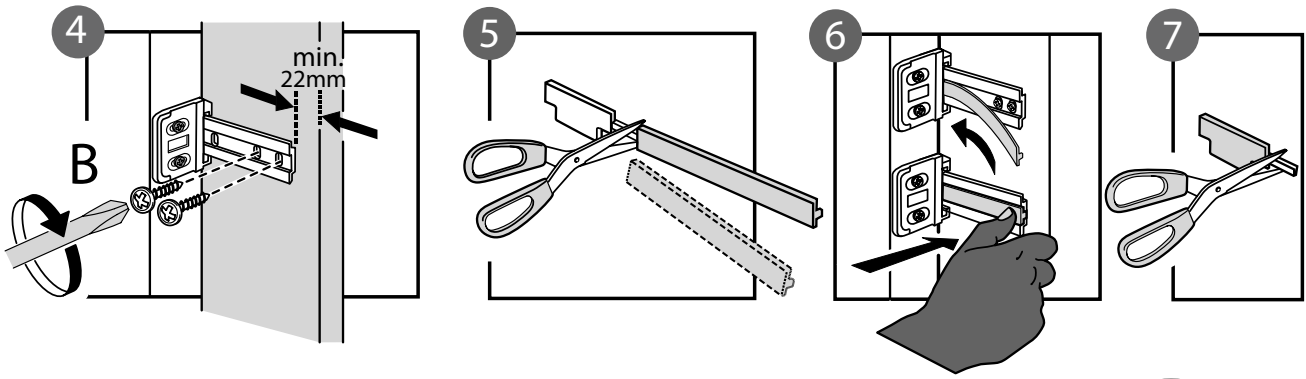
DD 12M

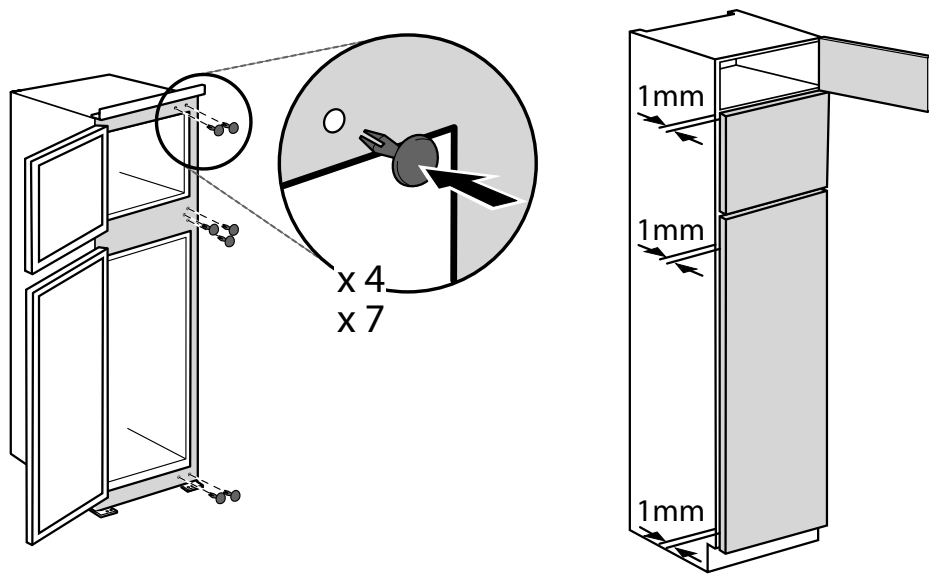
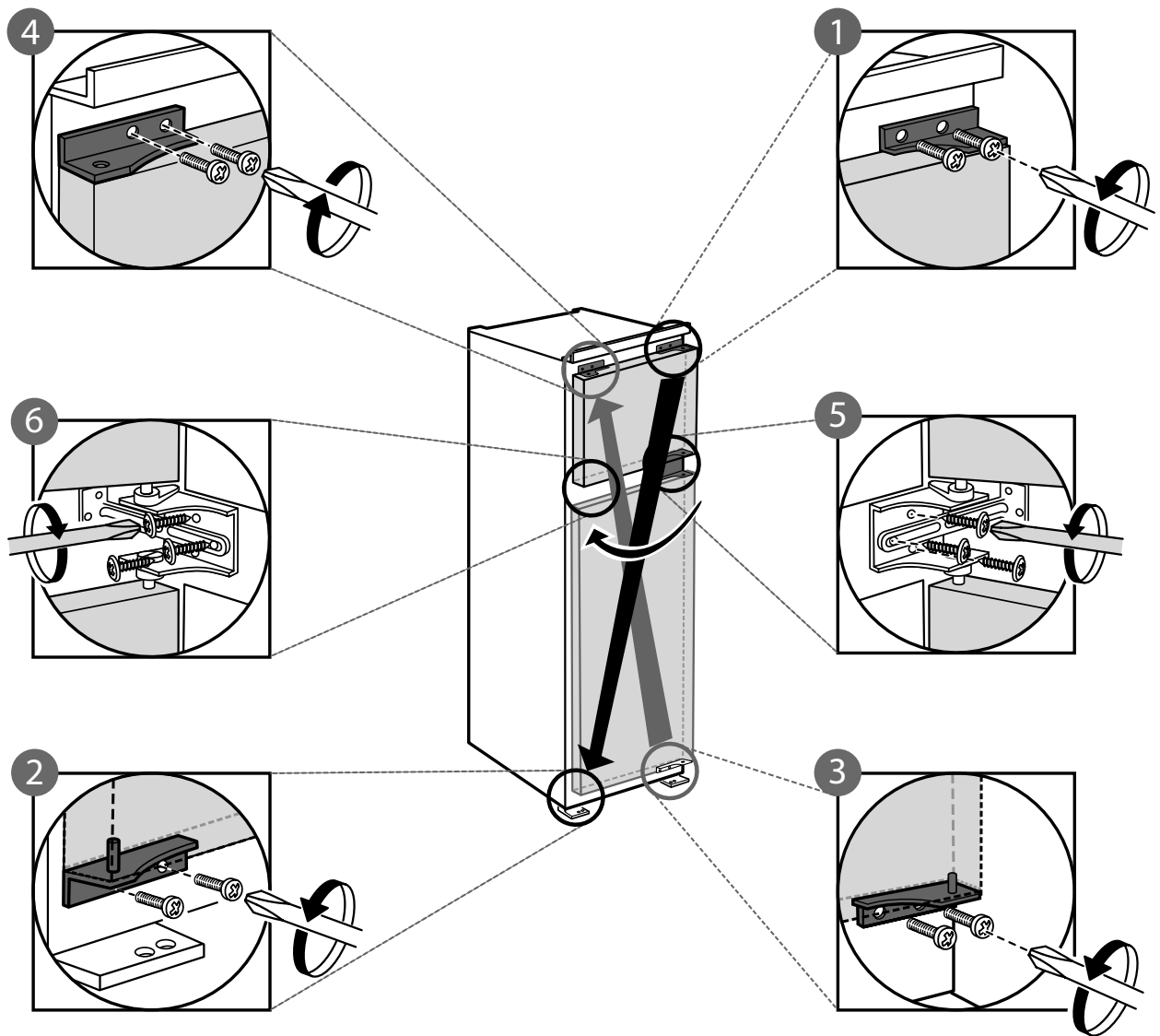


DD 16 M









400011023369