

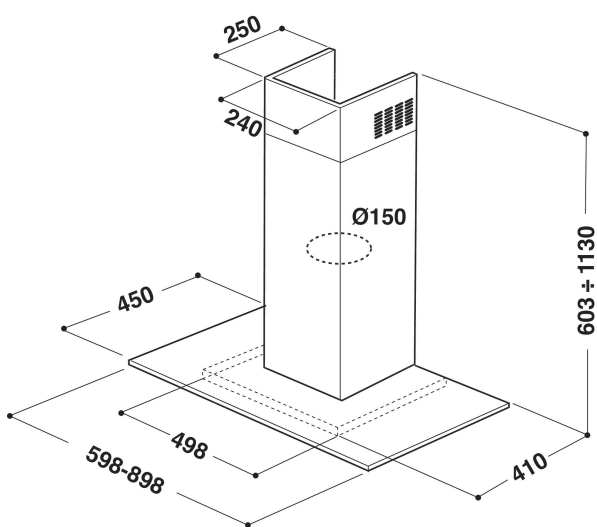
AKR 686 IX

12NC: 857868601000

GTIN (EAN) code: 8003437945236

Whirlpool

SENSING THE DIFFERENCE



ALAPTULAJDONSÁGOK

| Termékcsoport | Hood |
|---------------------------------------|----------------------------------|
| Készülékház színe | Nemesacél |
| Készülékház anyaga | Nemesacél / üveg |
| Kürtő színe | - |
| Kürtő anyaga | - |
| Tipológia | Wall-mounted |
| Beszereési mód | Wall-mounted |
| Vezérlés módja | Mechanical |
| Type of control settings | - |
| Dekor panel opciók | N/A |
| Motor helye | Integrated motor in hood chimney |
| Működési mód | Convertible |
| Elektromos csatlakozási érték (W) | 160 |
| Áramfelvétel (A) | 0,7 |
| Feszültség (V) | 220-240 |
| Frekvencia (Hz) | 50/60 |
| Length of Electrical Supply Cord (cm) | 150 |
| Csatlakozódugó típusa | Euro-csatlakozódugó |
| Chimney height (mm) | 76-603 |
| Termékmagasság, kürtő nélkül (mm) | 36 |
| Termékmagasság | 1130 |
| Termék szélessége | 598 |
| Termékmélység | 450 |
| Minimális beépítési magasság | 0 |
| Minimális beépítési szélesség | 0 |
| Beépítési mélység | 0 |
| Nettó tömeg (kg) | 14.65 |

MŰSZAKI ADATOK

| Kézi vezérlőeszköz típusa | Gombok |
|---|--------------------|
| Automatikus vezérlőeszköz típusa | - |
| Motorok száma | 1 |
| Motorok teljes teljesítménye (W) | 120 |
| Number of speed settings: boost option availability | 3 |
| Boost presence | No |
| Maximum output air extraction (m ³ /h) | 420 |
| Boost position air extraction (m ³ /h) | 0 |
| Maximum output recirculating air (m ³ /h) | 137 |
| Boost position output recirculating (m ³ /h) | 0 |
| Világításvezérlés módja | On/Off |
| Világítások száma | 2 |
| Használatos lámpák típusa | Halogen |
| Világító lámpák teljes teljesítménye (W) | 40 |
| Légkivezetés átmérője (mm) | 150 |
| Levegő visszacsapó szelep | No |
| Zsírszűrő anyaga | Washable aluminium |
| Szagszűrő | No |

MŰSZAKI TELJESÍTMÉNY

| | |
|---|----|
| Sound power at min. speed (2010/30/EU) | 46 |
| Sound power at max. speed (2010/30/EU) | 62 |
| Zajszint intenzív (boost) fokozaton (dB(A) re 1 pW) | 0 |