

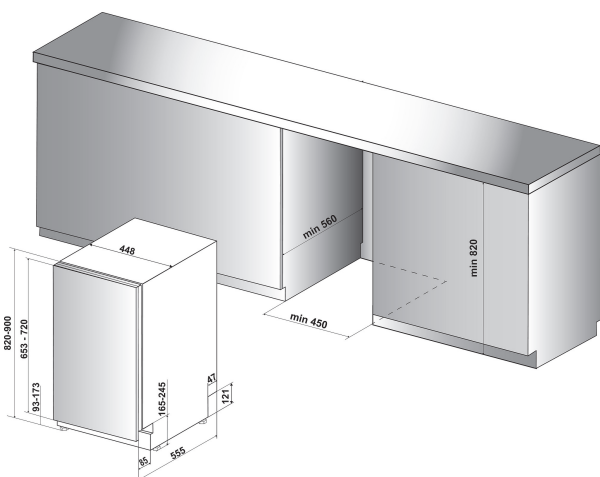
WSIC 3M27 C

12NC: 859991552410

EAN koda: 8003437232954

Whirlpool

SENSING THE DIFFERENCE



ZÁKLADNÉ INFORMÁCIE

Tip konstrukcije	Vgrajeni
Tip namestitve	Popolno vgrajeni
Način upravljanja	Elektronsko
Vrsta naprav za upravljanje in vrsta signalnih naprav	-
Odstranljiv delovni pult	Ni na voljo
Dekoratívna plošča vrat	Ni na voljo
Osnovna barva izdelka	Silver
Priključna moč	1900
Tok	10
Napetost	220-240
Frekvenca	50
Dolžina priključnega kabla	130
Tip vtiča	Schuko
Dolžina dovodne cevi	155
Dolžina odtočne cevi	150
Nastavljiv podstavek	Ne
Višina odstranljivega delovnega pulta	0
Nastavljive noge	Da - vse s sprednje strani
Višina izdelka	820
Širina izdelka	448
Globina izdelka	555
Globina pri vratih, odprtih pod kotom 90 stopinj	-
Minimalna višina vgradne niše	820
Maksimalna višina vgradne niše	900
Minimalna širina vgradne niše	450
Maksimalna širina vgradne niše	600
Globina vgradne niše	560
Neto masa	29.6
Bruto masa	31.6

TEHNIČKÉ INFORMÁCIE

Avtomatski programi	Da
Maksimalna temperatura dovodne vode	60
Možnosti zamika vklopa	Stalno
Maks. čas zamika vklopa	12
Prikaz faz delovanja	-
Digitalni prikazovalnik preostalega časa	Da
Indikator nivoja soli	Da
Indikator nivoja tekočine za lesk	Da
Varnostna naprava	Yes
Nastavljiva zgornja košara	Yes
Največja posoda, ki se lahko vstavi v zgornjo košaro	0
Največja posoda, ki se lahko vstavi v spodnjo košaro	0
Število pogrinjkov	10

ZMOGLJIVOST

Razred energijske učinkovitosti - NOVO (2010/30/ES)	A++
Letna poraba energije - NOVO (2010/30/ES)	212
Trajanje stanja pripravljenosti - NOVO (2010/30/ES)	12
Moč v stanju pripravljenosti - NOVO (2010/30/ES)	5
Moč v izključenem stanju - NOVO (2010/30/ES)	0.5
Letna poraba vode - NOVO (2010/30/ES)	2520
Raven hrupa	47