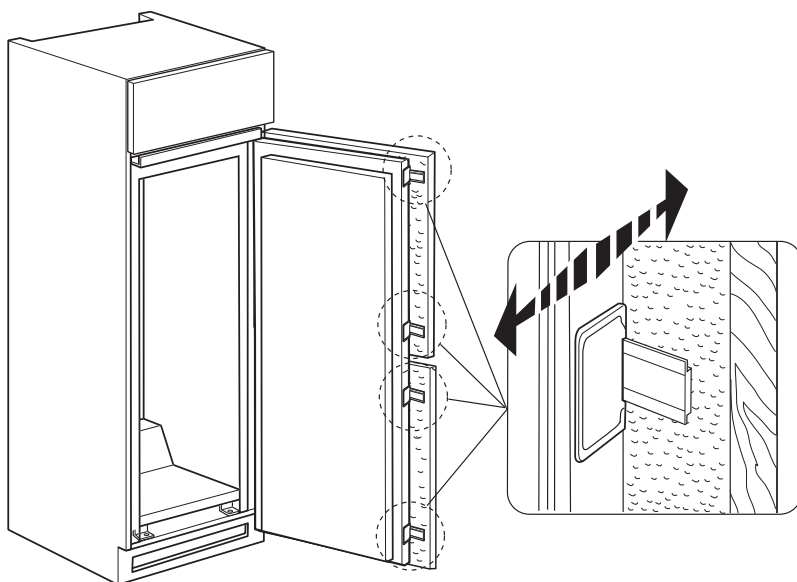
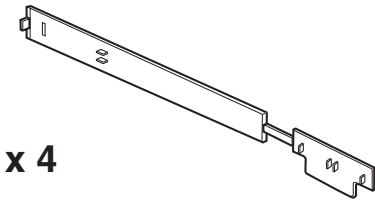
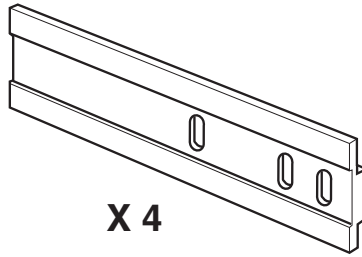
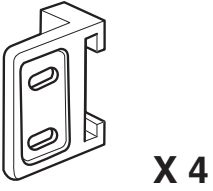
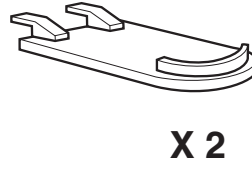
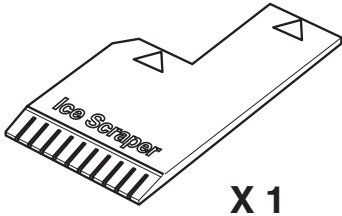


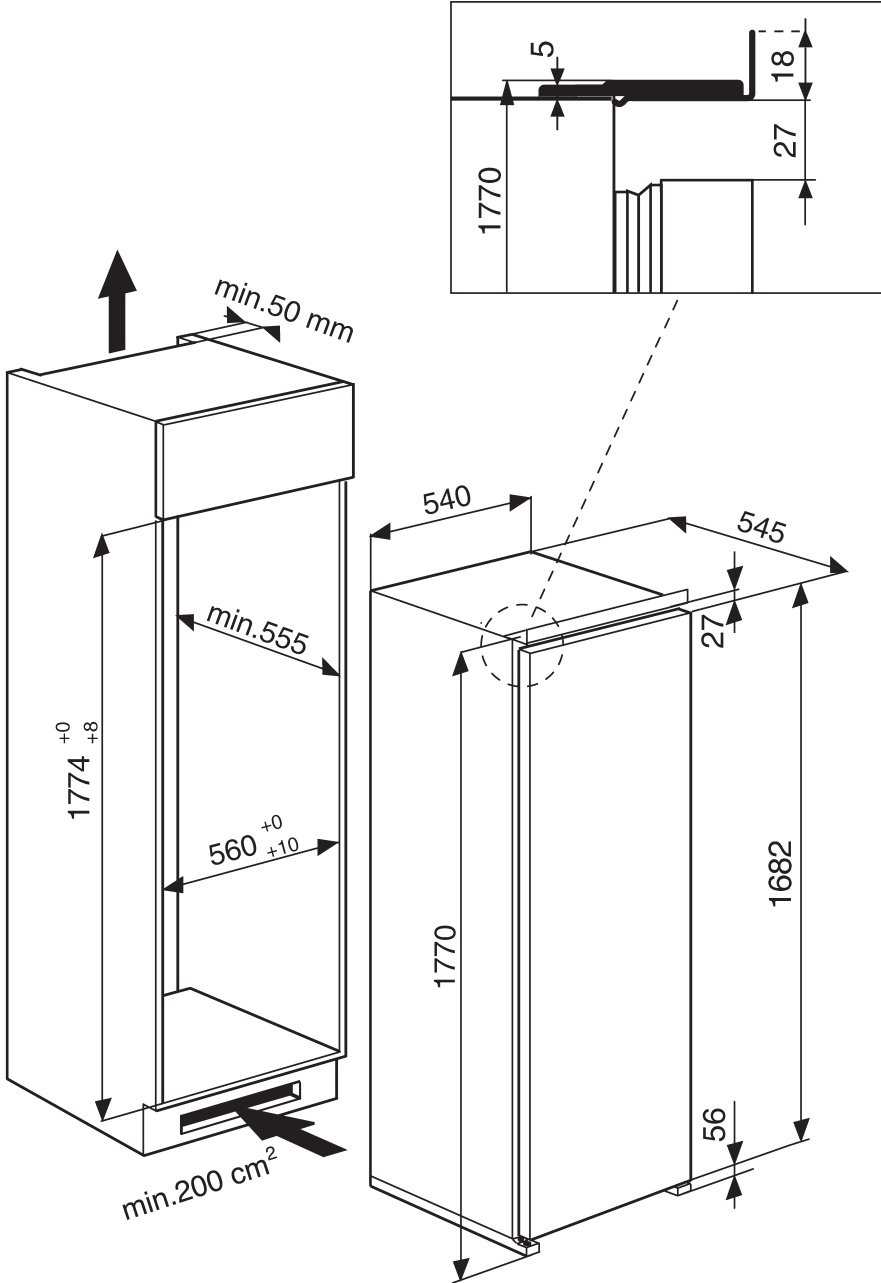
18 M - RE 290

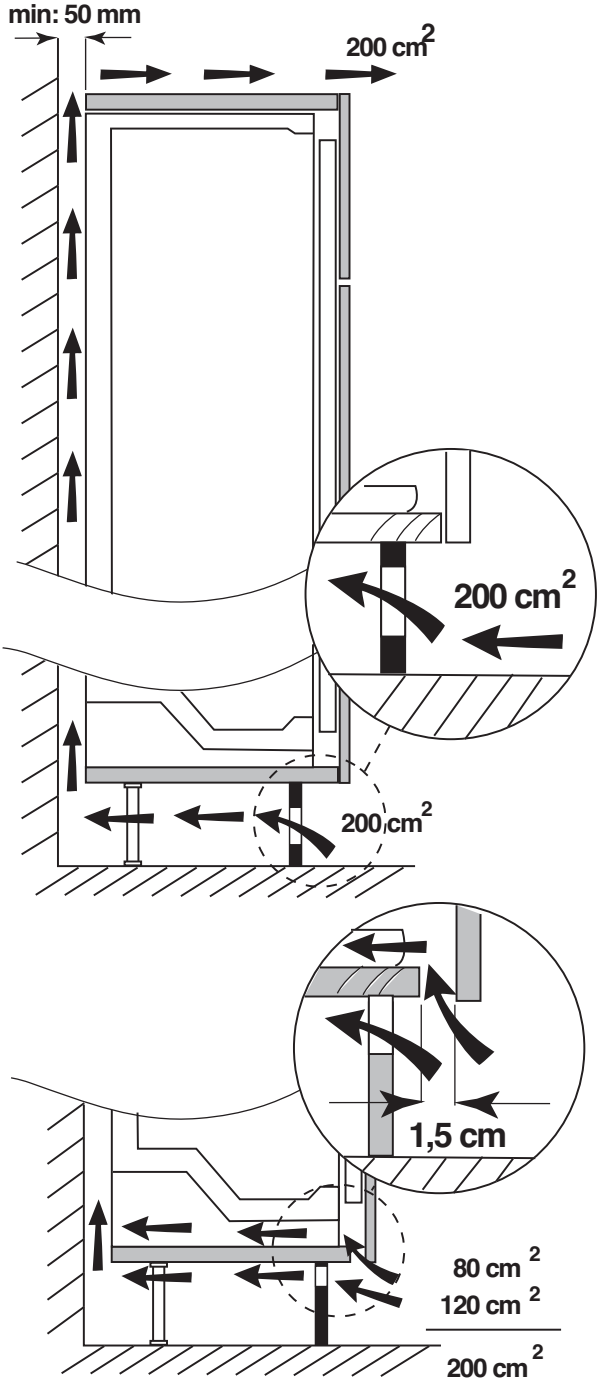
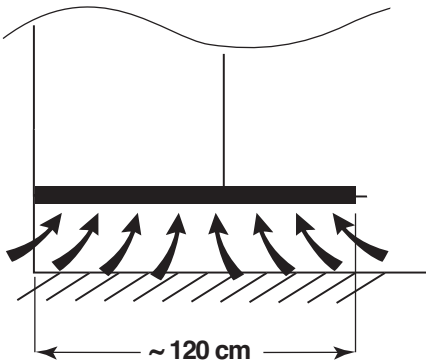
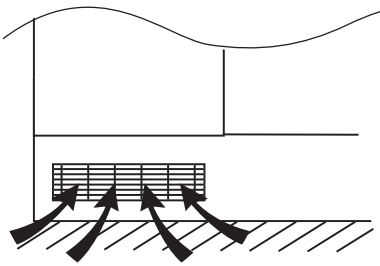
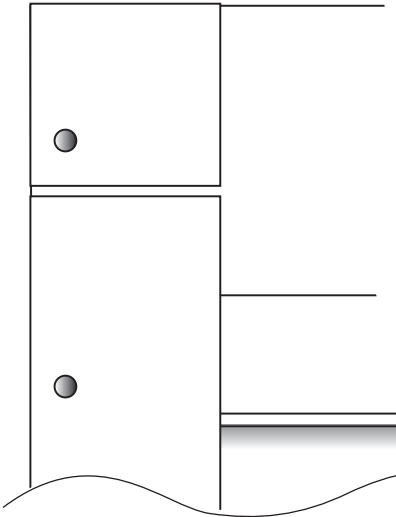
- (D) MONTAGEANWEISUNG UND ÄNDERUNG DES TÜRANSCHLAGES
- (GB) INSTALLATION INSTRUCTIONS AND DOORS REVERSIBILITY
- (F) INSTRUCTIONS DE MONTAGE ET REVERSIBILITE DES PORTES
- (NL) MONTAGE-AANWIJZING EN VERWISSELBARE DRAAIRICHTING VAN DE DEUREN
- (S) ANVISNINGAR FÖR MONTERING
- (N) INSTALLASJON
- (DK) MONTERINGSVEJLEDNING
- (FIN) ASENNUSOHJEET
- (E) INSTRUCCIONES DE MONTAJE Y REVERSIBILIDAD DE LA PUERTA
- (P) INSTRUÇÕES DE MONTAGEM E REVERSIBILIDADE DAS PORTAS
- (I) ISTRUZIONI PER IL MONTAGGIO E REVERSIBILITÀ PORTE
- (GR) ΟΔΗΓΙΕΣ ΕΓΚΑΤΑΣΤΑΣΗΣ ΚΑΙ ΑΝΤΙΣΤΡΟΦΗ ΑΝΟΙΓΜΑΤΟΣ ΠΟΡΤΑΣ
- (RUS) УСТАНОВКА - ПЕРЕУСТАНОВКА ДВЕРЦЫ
- (PL) INSTALACJA - ODWRACALNOŚĆ DRZWI
- (H) BEÁLLÍTÁS - AJTÓNYITÁS MEGFORDÍTÁSA
- (SK) INŠTALÁCIA - VÝMENA POLOHY OTVÁRANIA DVERÍ
- (CZ) INSTALACE - ZMĚNA SMĚRU OTVÍRÁNÍ DVEŘÍ
- (BG) ИНСТАЛИРАНЕ - ОБРЪЦАНЕ НА ВРАТАТА
- (RO) INSTALARE - REVERSIBILITATEA UȘILOR
- (UKR) ІНСТРУКЦІЇ З МОНТАЖУ ТА ПЕРЕНАВІШУВАННЯ ДВЕРЦЯТ



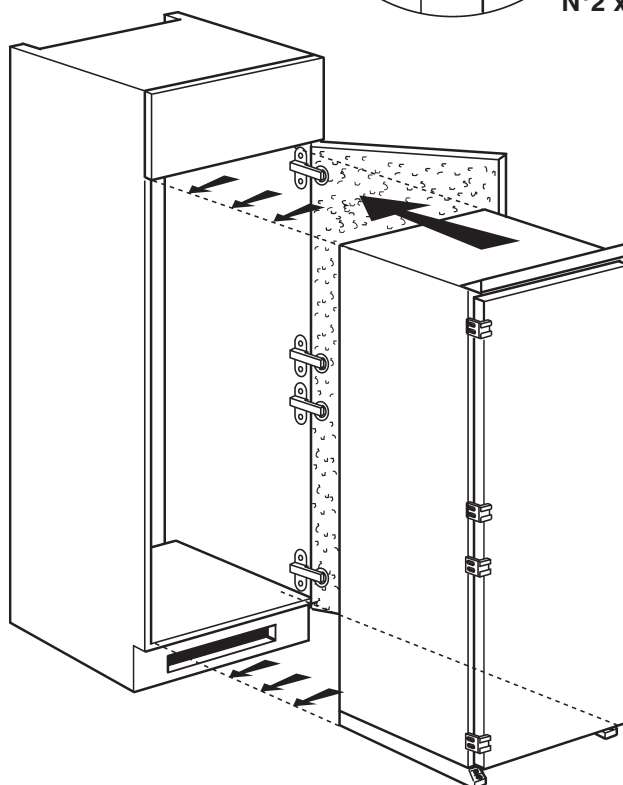
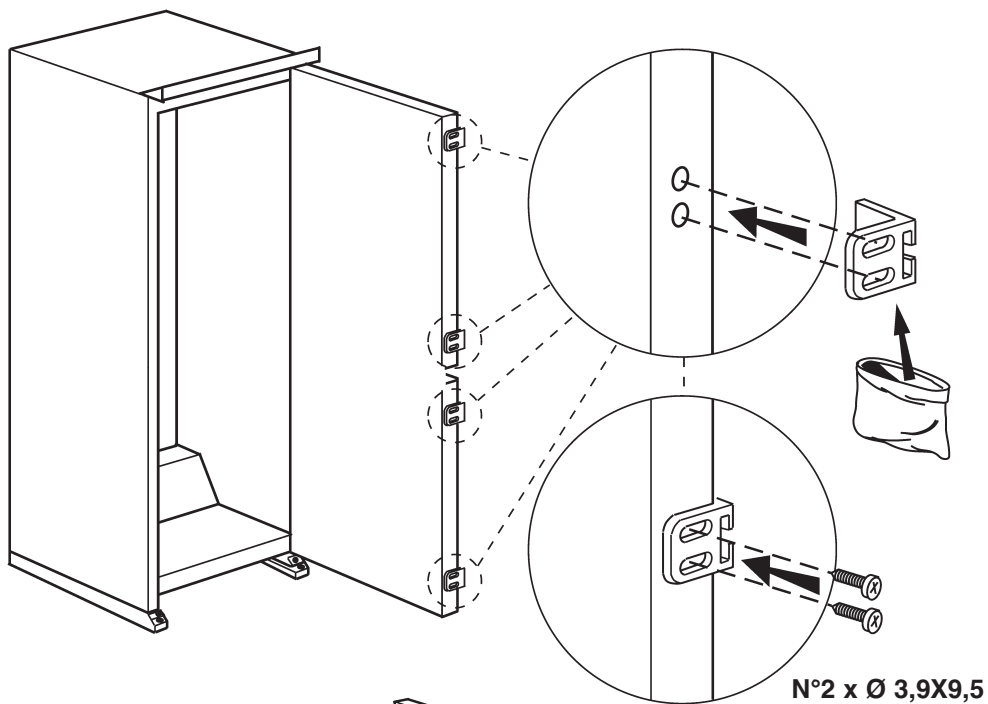
**adjustable RAIL SYSTEM
with cover screws**



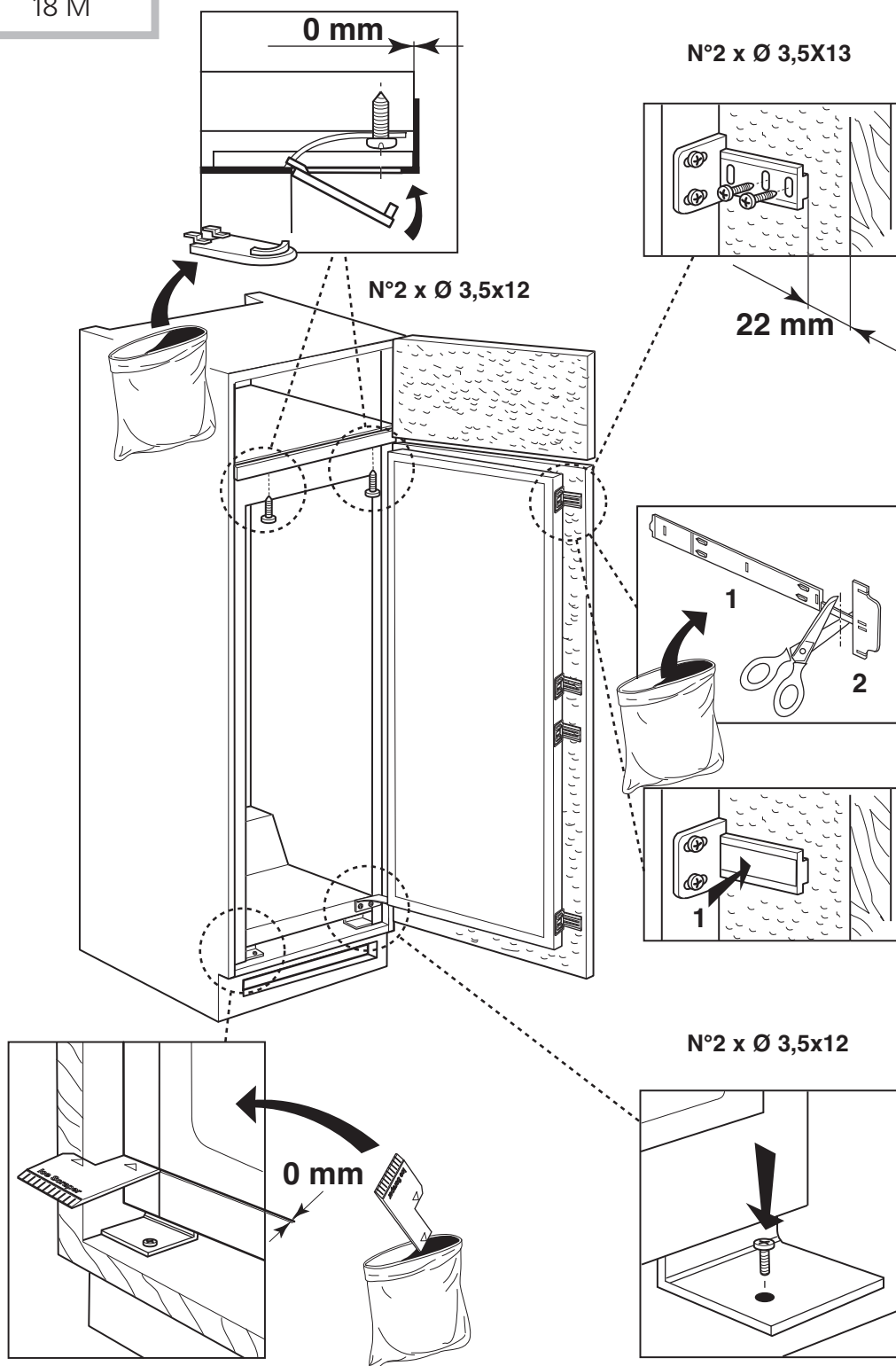




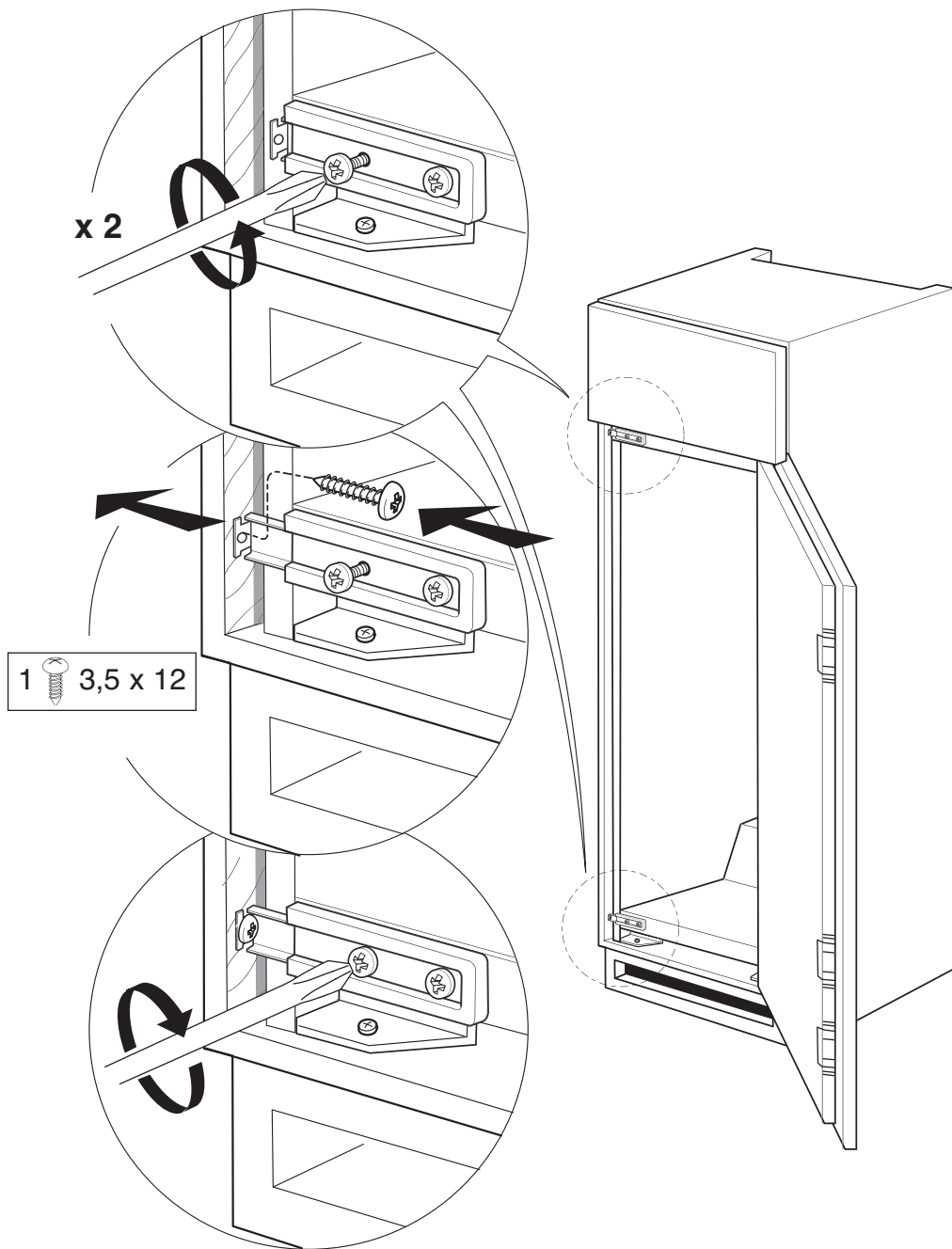
18 M



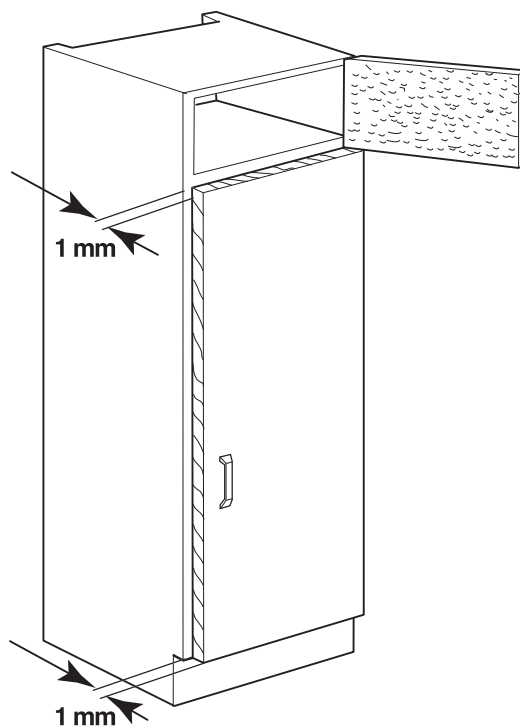
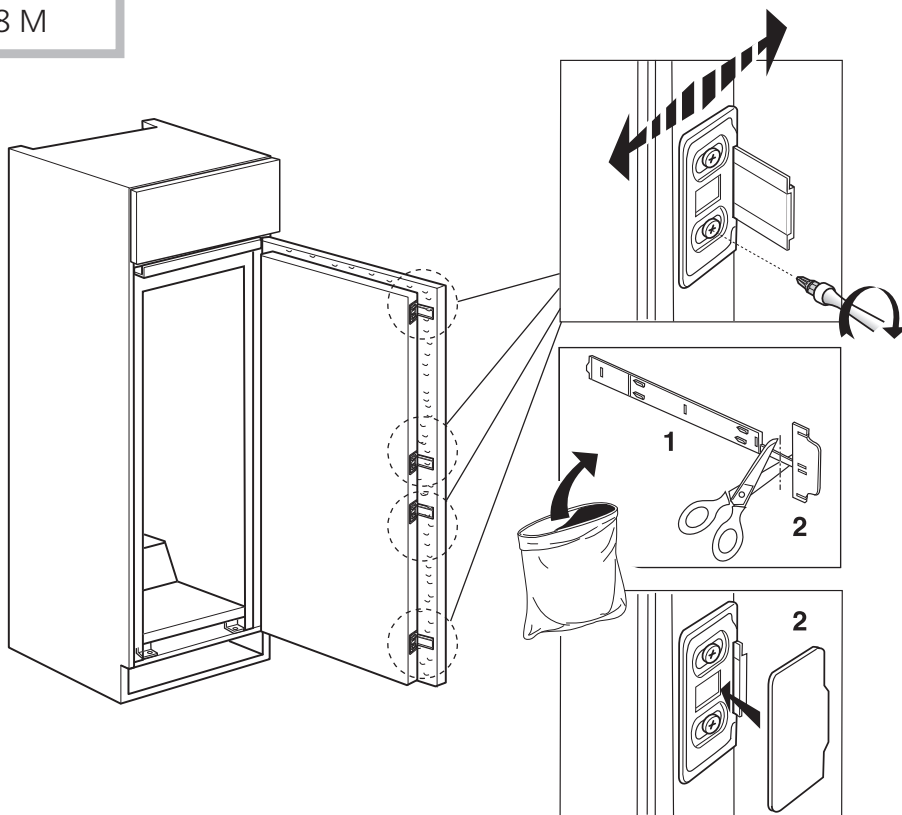
18 M



18 M



18 M

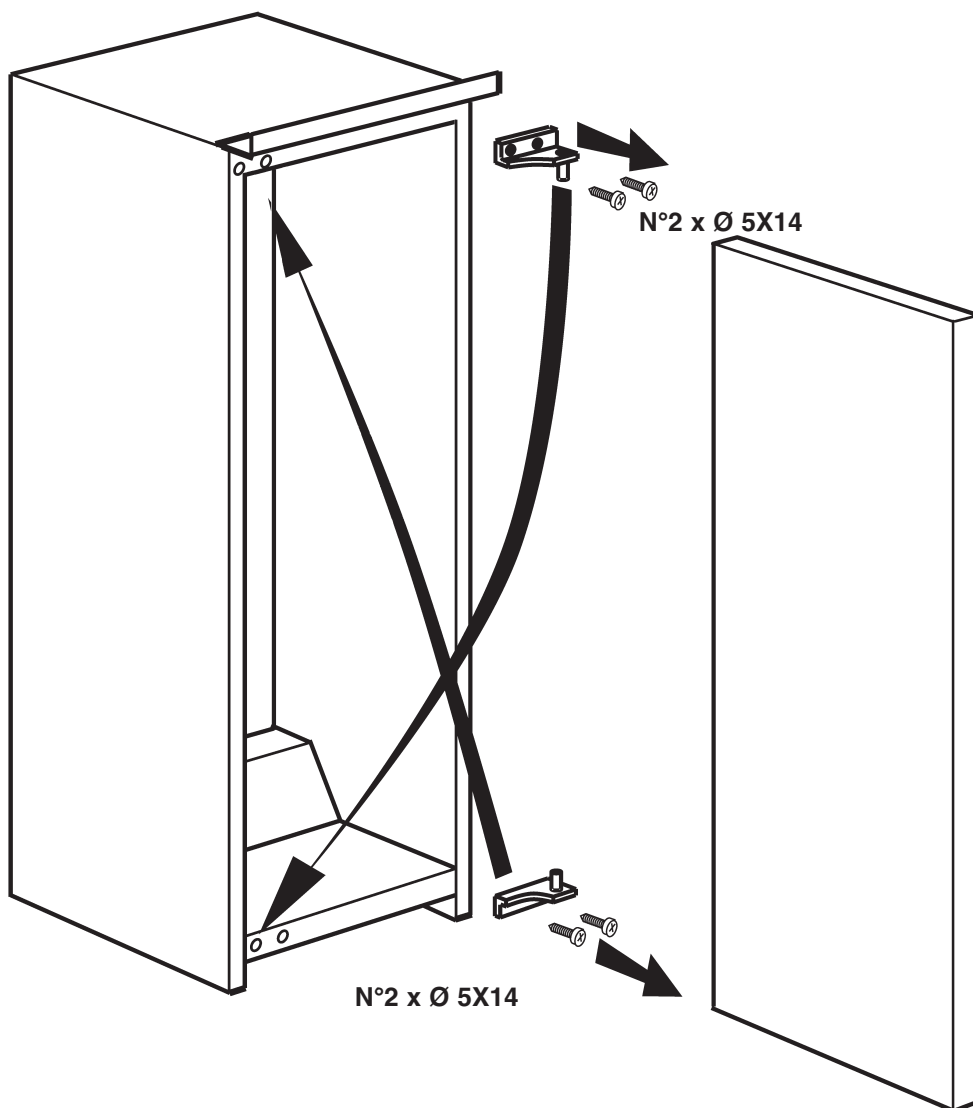


- (D) Nach der Regulierung des Scharniers sicherstellen, daß zwischen den Holztüren und den Seiten der Säule kein direkter Kontakt besteht, um ein einwandfreies Schließen des Kühlschranks zu gewährleisten.
- (GB) After adjusting the appliance door/outer door connecting devices, ensure that the cupboard doors do not come into direct contact with the cupboard sides or the appliance doors may not close properly.
- (F) Après avoir réglé le guide, s'assurer que les portes en bois ne sont pas en contact direct avec les flancs du meuble pour garantir une bonne fermeture de l'appareil.
- (NL) Na het afstellen van het scharnier controleren of er geen direct contact is tussen de houten deurtjes en de zijkanen van het meubel, dit om een correcte sluiting te garanderen.
- (S) När du har reglerat monteringsanordningarna bör du försäkra dig om att det inte är direktkontakt mellan trädörrarna och kylskåpets sidor. Detta för att garantera att kylskåpets dörrar stängs ordentligt.
- (N) Etter å ha regulert innfestingene mellom apparatdørene og ytterdørene av tre, må man forsikre seg om at ytterdørene av tre ikke kommer i direkte kontakt med selve apparatet, ellers kan det hende dørene ikke lukker seg ordentlig.
- (DK) Efter at have justeret beslagene mellem apparatets døre og køkkenskabets døre skal man sikre sig, at der ikke er direkte kontakt mellem køkkenskabets døre og sidevæg, da apparatets døre ellers ikke kan lukke ordentligt.
- (FIN) Kun laitteen/kalusteen ovien kiinnitys on säädetty varmistaa, että puuovet eivätkö kosketa kalusteen reunoja, jotta laite voi sulkeutua moitteettomasti.
- (E) Tras regular la pieza corredera, comprobar que las puertas de madera no toquen directamente los flancos de la columna y asegurar así un cierre correcto.
- (P) Após ter regulado a guia, certifique-se que as portinholas de madeira não toquem a borda da coluna para poder fechar correctamente o produto.
- (I) Dopo aver regolato il traino assicurarsi che non ci sia contatto diretto delle portine in legno con i fianchi della colonna per garantire una corretta chiusura del prodotto.
- (GR) ΑΦΟΥ ΡΥΘΜΙΣΕΤΕ ΤΟ ΜΕΝΤΕΣΕ ΒΕΒΑΙΩΘΕΙΤΕ ΟΤΙ ΔΕΝ ΥΠΑΡΧΕΙ ΑΜΕΣΗ ΕΠΑΦΗ ΑΝΑΜΕΣΑ ΣΤΑ ΞΥΛΙΝΑ ΠΟΡΤΑΚΙΑ ΚΑΙ ΤΙΣ ΠΛΕΥΡΕΣ ΤΗΣ ΚΟΛΟΝΑΣ ΩΣΤΕ ΝΑ ΕΞΑΣΦΑΛΙΣΕΤΕ ΤΟ ΣΩΣΤΟ ΚΛΕΙΣΙΜΟ ΤΟΥ ΠΡΟΪΟΝΤΟΣ.
- (RUS) Отрегулировав сочленение, проверить, чтобы деревянные дверки не касались боковин стойки для обеспечения хорошего закрытия прибора.
- (PL) Po dokonaniu regulacji ciężkiej należy upewnić się czy drzwiczki drewniane nie stykają się bezpośrednio ze ściankami bocznymi, gdyż nie zapewniałyby to dobrego zamknięcia drzwi chłodziarki.
- (H) Miután a készülék ajtaját/külső ajtót csatlakoztató egységeket beállította, győződjön meg arról, hogy a konyhaszekrény ajtajai nem kerülnek közvetlenül érintkezésbe a konyhaszekrény oldalaival, ellenkező esetben lehetséges, hogy a készülék ajtajai nem záródnak megfelelően.

- Ⓚ Po nastavení spojovacích prostředků dveří/vnějších dveří zařízení se uistíte, že dveře skříně (kredence) nepřicházejí do přímého kontaktu so stranami skříně, v opačném případě se dveře zařízení nemusia správně zatvárat'.
- ⒸZ Po nastavení spojovacích dílů dvířek spotřebiče / venkovních dvířek zkontrolujte, zda se dřevěná dvířka nedotýkají bočních dílů sestavy, jinak by se dvířka spotřebiče mohla zavírat s obtížemi.
- ⓁG След като сте регулирали вратата/шарнирите на вратата на уреда, убедете се че вратите на витрините не влизат в пряк контакт със стените на витрините или че вратите на уреда могат да се затварят правилно.
- ⓁO După ce ați reglat ușile frigiderului/dispozitivul de asamblare a ușilor externe, controlați ca ușile dulapului să nu intre în contact direct cu părțile dulapului sau ca ușile aparatului să nu se închidă în mod adecvat.
- ⓁKР Після регулювання кріплень, за допомогою яких дверцята приладу приєднуються до дверцят шафи, в яку вбудовується прилад, перевірте відсутність безпосереднього контакту між дверцятами шафи та її боковими стінками, щоб забезпечити належне закривання дверцят приладу.

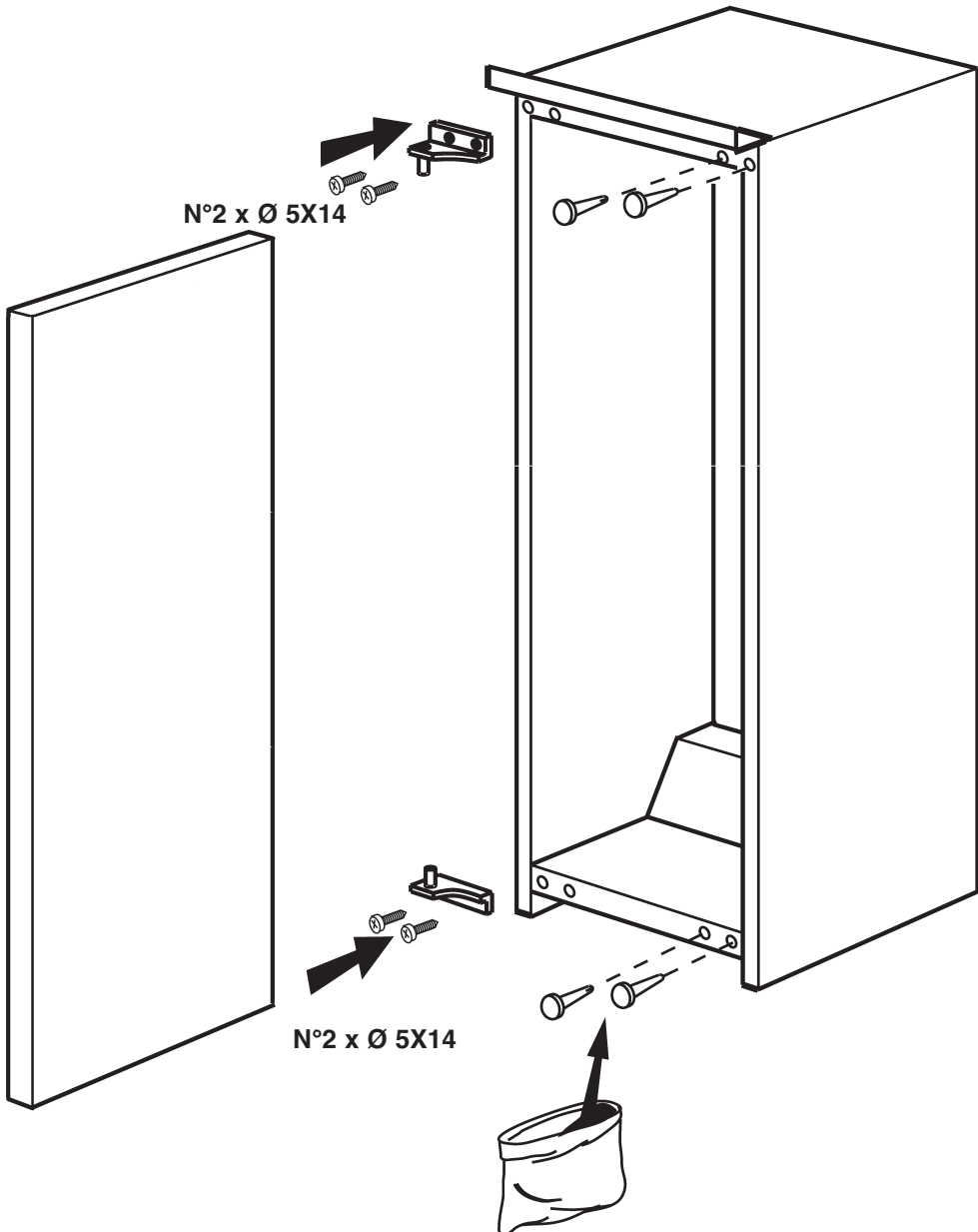
18 M

- ÄNDERUNG DES TÜRANSCHLAGES
- DOORS REVERSIBILITY
- REVERSIBILITE DES PORTES
- VERWISSELBARE DRAAIRICHTING VAN DE DEUREN
- OMHÄNGNING AV DÖRRAR
- OMHENGSLING AV DØRENE
- VENDING AF DØRE
- OVIEN KÄTISYYDEN VAIHTAMINEN
- REVERSIBILIDAD DE LA PUERTA
- REVERSIBILIDADE DAS PORTAS
- REVERSIBILITÀ PORTA
- ANTIΣΤΡΕΠΤΟΤΗΤΑ ΤΗΣ ΠΟΡΤΑΣ
- ПЕРЕСТАНОВКА ДВЕРЦЫ
- ODWRACALNOŚĆ DRZWI
- AJTÓNYITÁS MEGFORDÍTÁSA
- VÝMENA POLOHY OTVÁRANIA DVERÍ
- ZMĚNA SMĚRU OTVÍRÁNÍ DVEŘÍ
- ОБРЪЩАНЕ НА ВРАТАТА
- REVERSIBILITATEA UȘILOR
- ПЕРЕНАВІШУВАННЯ ДВЕРЦЯТ

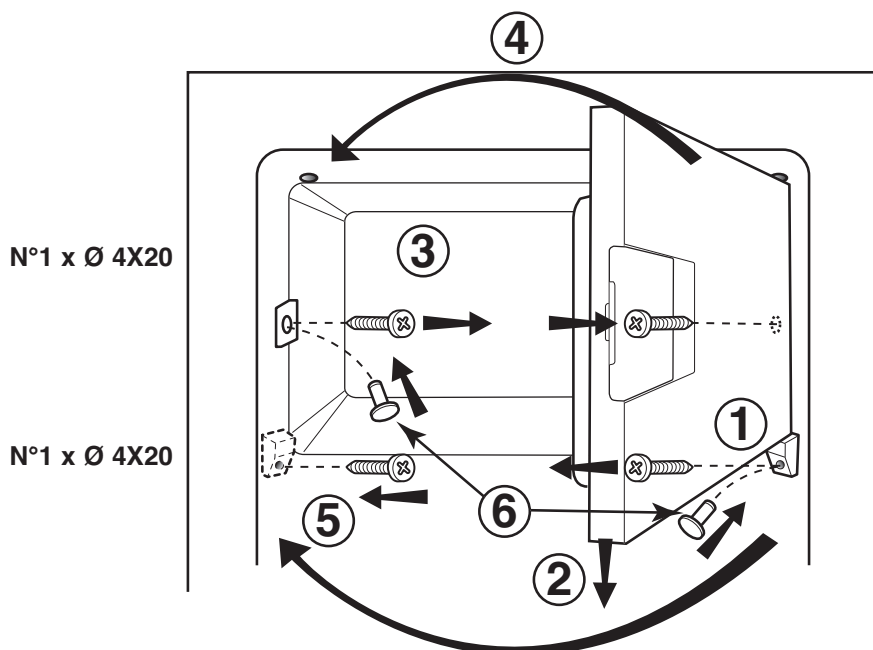


18 M

- ÄNDERUNG DES TÜRANSCHLAGES
- DOORS REVERSIBILITY
- REVERSIBILITE DES PORTES
- VERWISSELBARE DRAAIRICHTING VAN DE DEUREN
- OMHÄNGNING AV DÖRRAR
- OMHENGSLING AV DØRENE
- VENDING AF DØRE
- OVIEN KÄTISYYDEN VAIHTAMINEN
- REVERSIBILIDAD DE LA PUERTA
- REVERSIBILIDADE DAS PORTAS
- REVERSIBILITÀ PORTA
- ΑΝΤΙΣΤΡΕΠΤΟΤΗΤΑ ΤΗΣ ΠΟΡΤΑΣ
- ПЕРЕСТАНОВКА ДВЕРЦЫ
- ODWRACALNOŚĆ DRZWI
- AJTÓNÝITÁS MEGFORDÍTÁSA
- VÝMENA POLOHY OTVÁRANIA DVERÍ
- ZMĚNA SMĚRU OTVÍRÁNÍ DVEŘÍ
- ОБРЪЩАНЕ НА ВРАТАТА
- REVERSIBILITATEA UȘILOR
- ПЕРЕНАВІШУВАННЯ ДВЕРЦЯТ



- (D) Nach dem Türanschlagwechsel muss die Türdichtung kontrolliert und ggf. erwärmt werden, um sie wieder in Form zu bringen, sodass sie hermetisch abdichtet.
- (GB) After door reversing, it is necessary to check and heat the door seal to reshape it and ensure perfect closing.
- (F) Après avoir modifié le sens d'ouverture de la porte, il convient de vérifier et de chauffer le joint de la porte, afin de lui redonner sa forme d'origine et garantir la fermeture correcte de la porte.
- (NL) Nadat u de draairichting van de deur heeft omgekeerd, moet u de deurafdichting controleren en verwarmen om deze in de juiste vorm terug te brengen, zodat de deur weer perfect sluit.
- (S) Efter att ha hängt om dörren är det nödvändigt att kontrollera och värma upp dörrens tätninglist, för att ge den en ny form, så att dörren stängs korrekt.
- (N) Etter omhengsling av døren må dørpakningen kontrolleres og varmes opp for å gi den riktig form igjen, slik at døren lukker seg skikkelig.
- (DK) Når døren er blevet vendt, skal tætningslisterne efterses og opvarmes for at give dem den rette form, så døren lukker perfekt.
- (FIN) Oven kätisyyden vaihtamisen jälkeen oven tiiviste on tarkastettava ja muotoiltava kuumentamalla, jotta ovi sulkeutuu tiiviisti.
- (E) Después de cambiar el lado por el que se abre la puerta, es necesario comprobar y calentar la junta de la puerta, y darle forma para que se cierre correctamente.
- (P) Após reverter a porta verifique e aqueça o vedante da porta para lhe conferir forma, de modo a permitir que a porta feche perfeitamente.
- (I) Dopo la reversibilità della porta bisogna verificare e scaldare la guarnizione porta per ridarle forma, tale da consentire una perfetta chiusura.
- (GR) Μετά την αντιστροφή του ανοίγματος της πόρτας, πρέπει να ελέγξετε και να ζεστάνετε το λάστιχο της πόρτας, ώστε να αποκτήσει και πάλι το απαιτούμενο σχήμα και να διασφαλίζεται το σωστό κλείσιμο της πόρτας.
- (RUS) После перевешивания дверцы на другую сторону необходимо проверить состояние дверной прокладки и нагреть ее для восстановления ее формы так, чтобы обеспечить идеальную герметичность при закрытой дверце.
- (PL) Po dokonaniu zmiany kierunku otwierania drzwi należy sprawdzić i ogrzać uszczelkę drzwiową, aby przywrócić jej kształt zapewniający dokładne zamknięcie drzwi.
- (H) Az ajtónyitás irányának megfordítása után ellenőrizni és melegíteni kell az ajtó tömítést, így biztosítva annak helyes formáját, és ezáltal a megfelelő ajtózárodást.
- (SK) Po zmene smeru otvárania dverí treba overiť a ohriať tesnenie dverí, aby dostalo správnu formu, ktorá umožní dokonalé zatváranie dverí.
- (CZ) Po změně směru otvírání dveří je nutné zkontrolovat a zahřát těsnění dveří, aby se opět vytvarovalo a umožňovalo dokonalé zavírání spotřebiče.
- (BG) След обръщането на вратата трябва да се провери и затопли уплътнението на вратата, за да се възстанови формата му и да се постигне идеално затваряне.
- (RO) După efectuarea operației de inversare a direcției de deschidere a ușii, trebuie să se verifice și să se încălzească garnitura ușii, pentru a-i reda forma, astfel încât să permită o închidere perfectă.
- (UKR) Помінявши дверцята місцями, необхідно перевірити і нагріти прокладку для дверцят, щоб придати форму, яка забезпечить їх щільне прилягання.



- TÜRANSCHLAGWECHSEL DER GEFRIERTEILTÜR (WENN VORHANDEN)
 - REVERSAL OF THE FREEZER COMPARTMENT DOOR OPENING (IF PRESENT)
 - INVERSION DU SENS D'OUVERTURE DE LA PORTE DU COMPARTIMENT (SI PRÉSENT)
 - OMKEREN VAN DE DEUR VAN HET VRIESVAK (INDIEN AANWEZIG)
 - OMHÄNGNING AV FRYSEDELENS DÖRR (TILLVAL)
 - OMHENGSLING AV DØREN PÅ FRYSESEKSJONEN (EKSTRAUTSTYR)
 - VENDING AF FRYSERENS DØR (EKSTRAUTSTYR)
 - ΠΑΚΑΣΤΙΝΟΣΑΣΤΟΝ ΟΒΗΝ ΚΑΤΙΣΥΥΔΕΝ ΒΑΙΗΤΑΜΙΝΕΝ (ΛΙΣÄΒΑΡΥΣΤΕ)
 - ALTERAÇÃO DA ABERTURA DA PORTA DO COMPARTIMENTO CONGELADOR (SI PRESENTE)
 - REVERSIBILIDADE DA PORTA DA DIVISÃO DO CONGELADOR (SE HOUVER)
 - REVERSIBILITÀ DELLA PORTA COMPARTO CONGELATORE (SE PRESENTE)

- ΑΝΤΙΣΤΡΟΦΗ ΠΟΡΤΑΣ ΚΑΤΑΨΥΚΤΗ (αν υπάρχει)
 - ИЗМЕНЕНИЕ СТОРОНЫ НАВЕСКИ ДВЕРИ МОРОЗИЛЬНОЙ КАМЕРЫ (ЕСЛИ ПРИСУТСТВУЕТ)
 - ZAMIANA ZAWIASÓW DRZWI KOMORY ZAMRAŻARKI, ABY OTWIERAŁY SIĘ W PRZECIWNĄ STRONĘ (JEŚLI OBECNY)
 - A FAGYASZTÓTÉR AJTÁJÁNAK MEGFORDÍTHATÓSÁGA (HA VAN)
 - MOŽNOSŤ ZMENY SMERU OTVÁRANIA DVERÍ MRAZNIČKY (AK JE NÍM VYBAVENÝ)
 - ZMĚNA OTEVÍRÁNÍ DVEŘÍ MRAZICÍHO ODDĚLU (EXISTUJE-LI)
 - ОБРЪЩАНЕ НА ВРАТАТА НА ОТДЕЛЕНИЕТО НА ФРИЗЕРА (АКО Е НАЛИЧЕН)
 - REVERSIBILITATEA UȘII COMPARTIMENTULUI CONGELATOR (DACĂ EXISTĂ)
 - ПЕРЕНАВІШУВАННЯ ДВЕРЦЯТ МОРОЗИЛЬНОГО ВІДДІЛЕННЯ

5019 102 00865



Printed in Italy  10/11



Total Chlorine Free