

Whirlpool

FRIGIDER CU UȘI FRANCEZE ȘI CONGELATOR MONTAT ÎN PARTEA DE JOS GHID DE UTILIZARE ȘI ÎNTREȚINERE

Cuprins

SIGURANȚA FRIGIDERULUI	215
Eliminarea corespunzătoare a frigiderului vechi	219
COMPONENTE ȘI CARACTERISTICI	220
CE NOUȚĂȚI EXISTĂ ÎN SPATELE UȘILOR?	221
INSTRUCȚIUNI DE INSTALARE	222
Noțiuni de bază	222
Instalarea Filtrului De Apa	222
Despachetarea frigiderului	222
Cerințe privind locația	223
Cerințe electrice	223
Scoaterea și punerea la loc a ușilor de frigider	225
Scoaterea și punerea la loc a ușii congelatorului / compartimentului de congelare flexibilă	227
Așezarea uniformă a frigiderului	228
Cerințe privind alimentarea cu apă	228
Racordarea la alimentarea cu apă	228
FILTRE ȘI ACCESORII	230
Sistemul de filtrare a apei	230
Accesorii	231
Asistență sau service	231
UTILIZAREA COMENZILOR	232
Iluminarea frigiderului	234
CARACTERISTICILE DE CONECTIVITATE ALE FRIGIDERULUI	234
CONFIGURAREA CONECTIVITĂȚII	235
Instrucțiuni de configurare automată — Configurare protejată Wi-Fi (Wi-Fi Protected Setup - WPS)	235
Distribuitoarele de apă și de gheață	236
UTILIZAREA FRIGIDERULUI	238
Deschiderea și închiderea ușilor	238
Dispozitivul de produs gheață și cutia de depozitare a gheții	239
RAFTURI, CUTII ȘI SERTARE	240
Compartimentele de depozitare ale congelatorului	241
Curățarea	242
Luminile	242
Îngrijirea pe perioada vacanțelor și mutărilor	242
DEPANAREA - MODELE CONECTATE	244
DEPANAREA	246
FIȘA TEHNICĂ CU DATELE DE PERFORMANȚĂ	252

SIGURANȚA FRIGIDERULUI

Siguranța dvs. și a celorlalți este foarte importantă.

Am furnizat multe mesaje de siguranță importante în acest manual și pe aparatul dvs. Citiți și respectați întotdeauna toate mesajele de siguranță.



Acesta este simbolul de alertă privind siguranța.

Acest simbol vă avertizează asupra potențialelor pericole care pot cauza decesul sau rănirea dvs. sau a altora.

Toate mesajele de siguranță vor urma după simbolul de alertă de siguranță și cuvântul „PERICOL” sau „AVERTISMENT.”

Aceste cuvinte înseamnă:

 **PERICOL**

Puteți să muriți sau să vă răniți grav dacă nu urmați imediat instrucțiunile.

 **AVERTISMENT**

Puteți să muriți sau să vă răniți grav dacă nu urmați instrucțiunile.

Toate mesajele de siguranță vă vor spune care este pericolul potențial, cum să reduceți șansele de rănire și ce se poate întâmpla dacă instrucțiunile nu sunt respectate.

INSTRUCȚIUNI DE SIGURANȚĂ

IMPORTANT DE CITIT ȘI RESPECTAT

Înainte de a utiliza aparatul, citiți aceste instrucțiuni de siguranță. Păstrați-le la îndemână pentru consultarea ulterioară. Aceste instrucțiuni și aparatul oferă avertizări importante legate de siguranță, care trebuie respectate întotdeauna. Producătorul nu își asumă răspunderea pentru nerespectarea acestor instrucțiuni de siguranță, pentru utilizarea necorespunzătoare a aparatului sau pentru setarea incorectă a comenzilor.

⚠ Copiii foarte mici (0-3 ani) trebuie ținuți la distanță de aparat. Copiii mici (3-8 ani) trebuie ținuți la distanță de aparat, cu excepția cazului în care sunt supravegheați continuu. Copiii cu vârsta de 8 ani și peste și persoanele cu capacități fizice, senzoriale sau mentale reduse sau cu lipsă de experiență și cunoștințe pot utiliza acest aparat numai dacă sunt supravegheate sau au primit instrucțiuni privind utilizarea în siguranță și înțeleg pericolele posibile. Copiii nu au voie să se joace cu aparatul. Curățarea și întreținerea nu trebuie efectuate de copii nesupravegheați.

Copiii cu vârste cuprinse între 3 și 8 ani au voie să introducă și să scoată alimente din aparatele frigorifice.

UTILIZAREA PERMISĂ

⚠ **ATENȚIE:** Aparatul nu trebuie să fie pus în funcțiune cu ajutorul unui dispozitiv de comutare extern, cum ar fi un cronometru sau sistem separat controlat cu telecomandă.

⚠ Acest aparat este destinat a fi utilizat în aplicații casnice și similare de genul: zone pentru personalul de bucătărie din spații comerciale, birouri și alte medii de lucru; ferme; hoteluri, moteluri, pensiuni și alte medii rezidențiale.

⚠ Acest aparat nu este destinat uzului profesional. Nu utilizați aparatul în aer liber.

⚠ Becul utilizat în interiorul aparatului este conceput special pentru aparatele de uz casnic și nu este adecvat pentru iluminarea generală a încăperilor în locuințe (Regulamentul CE 244/2009).

⚠ Acest aparat este proiectat pentru a funcționa în locuri unde temperatura ambiantă se încadrează în următoarele limite, în funcție de clasa climatică indicată pe plăcuța cu caracteristici tehnice. Este posibil ca aparatul să nu funcționeze corect dacă este lăsat timp îndelungat la o temperatură în afara domeniului specificat.

T. amb. a clasei climatice T. (°C)

SN: De la 10 la 32 °C; N: De la 16 la 32 °C

ST: De la 16 la 38 °C; T: De la 16 la 43 °C

⚠ Acest aparat nu conține cloroflorocarburi. Circuitul de răcire conține R600a (HC). Aparatele cu izobutan (R600a): izobutanul este un gaz natural fără efecte asupra mediului înconjurător, dar este inflamabil. Prin urmare, verificați conductele circuitului de răcire să nu fie deteriorate, în special la golirea circuitului de răcire.

⚠ **AVERTISMENT:** Nu deteriorați conductele circuitului de răcire al aparatului.

⚠ **AVERTISMENT:** Mențineți orificiile de ventilare, din interiorul aparatului sau din structura încorporată, fără obstacole.

⚠ **AVERTISMENT:** Nu folosiți alte mijloace mecanice, electrice sau chimice decât cele recomandate de producător pentru a accelera procesul de dezghețare.

⚠ **AVERTISMENT:** Nu utilizați și nu introduceți dispozitive electrice în compartimentele aparatului dacă acestea nu sunt de tipul autorizat în mod expres de către producător.

⚠ **AVERTISMENT:** Dispozitivele pentru producerea gheții și/sau distribuitoarele de apă care nu sunt conectate direct la rețeaua de alimentare cu apă trebuie să fie umplute doar cu apă potabilă.

⚠ **AVERTISMENT:** Dispozitivele automate pentru producerea gheții și/sau distribuitoarele de apă trebuie să fie conectate la o rețea de alimentare cu apă ce furnizează în exclusivitate apă potabilă, cu o presiune a apei din rețea cuprinsă între 0,14 și 1 Mpa (1,4 și 10 bar).

⚠ **AVERTISMENT:** Folosiți noile seturi de furtunuri furnizate împreună cu aparatul, iar seturile de furtunuri vechi nu trebuie reutilizate.

⚠ Nu depozitați în acest aparat substanțe explozive, cum ar fi cutii de aerosoli, cu un agent de propulsie inflamabil.

⚠ Nu înghețați conținutul (netoxic) al pachetelor de gheață (furnizate la unele modele). Nu mâncați cuburi de gheață sau înghețată pe băț imediat după scoaterea lor din congelator deoarece acestea ar putea provoca arsuri reci.

⚠ La produsele proiectate să utilizeze un filtru de aer în interiorul unui capac ventilator accesibil, filtrul trebuie să fie întotdeauna instalat în poziție atunci când frigiderul funcționează.

⚠ Nu păstrați recipiente de sticlă cu lichide în congelator, deoarece se pot sparge. Nu blocați ventilul (dacă există) cu alimente. După introducerea alimentelor, verificați dacă usa compartimentelor se închid bine, în special ușa congelatorului.

⚠ Garniturile deteriorate trebuie înlocuite cât mai repede posibil.

⚠ Utilizați compartimentul frigider numai pentru păstrarea alimentelor proaspete și compartimentul congelator numai pentru păstrarea alimentelor congelate, congelarea alimentelor proaspete și producerea cuburilor de gheață.

⚠ Evitați contactul direct dintre alimentele proaspete și alimentele care sunt deja congelate. Pentru a optîmiza viteza de congelare, sertarele pot fi îndepărtate, iar alimentele pot fi plasate direct pe partea de jos/partea de sus a compartimentului.

⚠ Evitați pastrarea de alimente neambalate în contact direct cu suprafețele interne ale compartimentelor congelatorului sau pentru alimente proaspete.

Aparatele pot avea compartimente speciale (compartimentul pentru alimente proaspete, cutia cu zero grade etc.). Cu excepția cazului în care se specifică în broșura specifică a produsului, acestea pot fi scoase, menținând performanțe echivalente.

⚠ Avertisment: Risc de incendiu/materiale inflamabile

Cele mai potrivite compartimente ale aparatului în care trebuie depozitate anumite tipuri de alimente, luând în considerare distribuția diferită a temperaturii în diferite compartimente ale aparatului, sunt următoarele:

- Compartimentul frigider: Păstrați fructe tropicale, conserve, băuturi, ouă, sosuri, murături, unt, gem, brânză, lapte, produse lactate, iaurt. De asemenea, puteți păstra mezeluri, deserturi, carne și pește, prăjitură cu brânză, paste proaspete, smântână, budincă și brânză topită.

Sertarul pentru fructe și legume în partea de jos a compartimentului frigider: Păstrați legume și fructe (cu excepția fructelor tropicale).

Compartimentul de răcire: Păstrați numai carne și pește în sertarul cel mai rece

- Compartimentul congelator:

este potrivit pentru înghețarea produselor alimentare de la temperatura ambiantă și pentru păstrarea alimentelor congelate, deoarece temperatura este distribuită uniform în întregul compartiment. Alimentele congelate achiziționate au data de expirare a păstrării indicată pe ambalaj. Această dată ia în considerare tipul de produs alimentar păstrat și, prin urmare, această dată trebuie respectată. Alimentele proaspete trebuie păstrate următoarele perioade de timp: 1-3 luni pentru brânză, crustacee, înghețată, cârnați/suncă, lapte, lichide proaspete; 4 luni pentru fripturi sau cotlete (vită, miel, porc); 6 luni pentru unt sau margarină, păsări de curte (pui, curcan);

8-12 luni pentru fructe (cu excepția citricelor), carne friptă (vită, porc, miel), legume. Datele de expirare de pe ambalajul produselor alimentare trebuie respectate. Păstrați produsele alimentare în conformitate cu cele de mai sus pentru o mai bună conservare pe cea mai lungă perioadă și pentru a evita risipă de alimente. Pentru a evita contaminarea produselor alimentare, vă rugăm să respectați următoarele:

- Deschiderea ușii pentru perioade lungi de timp poate duce la o creștere semnificativă a temperaturii în compartimentele aparatului.
- Curățați periodic suprafețele care pot intra în contact cu alimentele și sistemele de drenaj accesibile.
- Curățați rezervoarele de apă dacă nu au fost utilizate timp de 48 de ore; spălați sistemul de apă conectat la o sursă de alimentare cu apă dacă apa nu a fost aspirată timp de 5 zile.

- Păstrați peștele și carnea crudă în recipiente adecvate în frigider, astfel încât să nu vină în contact sau să picure pe alte produse alimentare. În compartimentul Flexi Freeze păstrarea trebuie efectuată astfel:

+10°C: păstrați vin

+4°C: păstrați legume și fructe (cu excepția fructelor tropicale)

0°C: păstrați numai carne și pește

Toate punctele setate sub zero: păstrați alimente congelate la fel ca și în compartimentul congelator

- Compartimentele de două stele pentru alimente congelate sunt potrivite pentru păstrarea alimentelor pre-congelate, păstrarea sau producerea de înghețată și cuburi de gheață.

- Nu înghețați alimentele proaspete în compartimentele cu una, două sau trei stele.

- Dacă aparatul frigorific este lăsat gol timp îndelungat, opriți, dezghețați, curățați, uscați și lăsați ușa deschisă pentru a împiedica formarea mușchiului în interiorul aparatului.

INSTALAREA

⚠ Aparatul trebuie deplasat și instalat de două sau mai multe persoane - risc de rănire. Utilizați mănuși de protecție pentru a despacheta și instala - risc de tăieturi.

⚠ Instalarea, inclusiv alimentarea cu apă (dacă există), conexiunile electrice și reparațiile trebuie efectuate de un tehnician calificat. Nu reparați și nu înlocuiți nicio piesă a aparatului, dacă acest lucru nu este indicat în mod expres în manualul de utilizare. Țineți copiii la distanță de locul de instalare.

După despachetarea aparatului, asigurați-vă că acesta nu a fost deteriorat în timpul transportului. În caz de probleme, contactați distribuitorul sau Serviciul de Asistență Tehnică cel mai apropiat. Odată instalate, deșeurile de ambalaje (plastic, bucăți de polistiren etc.) nu trebuie lăsate la îndemâna copiilor - risc de sufocare. Aparatul trebuie să fie deconectat de la rețeaua electrică înainte de a efectua orice operație de instalare - risc de electrocutare. În timpul instalării, aveți grijă ca aparatul să nu deterioreze cablul de alimentare - risc de incendiu sau electrocutare. Activați aparatul numai după terminarea instalării.

⚠ În timpul deplasării aparatului, aveți grijă să nu deteriorați podeaua (de ex. parchetul). Instalați aparatul pe o podea sau pe un suport care să poată susține greutatea sa și într-o încăpere adecvată pentru dimensiunile și utilizarea sa. Asigurați-vă că aparatul nu este aproape de o sursă de căldură și că cele patru picioare sunt stabile și se sprijină pe podea, ajustându-le după cum este necesar și verificați cu o nivelă cu bulă de aer dacă aparatul este așezat perfect uniform. Așteptați cel puțin două ore înainte de a pune în funcțiune aparatul, pentru a lăsa timp circuitului de răcire să devină perfect eficient. ⚠ **AVERTISMENT:** Atunci când poziționați aparatul, asigurați-vă că nu este blocat sau deteriorat cablul de alimentare.

⚠ **AVERTISMENT:** Pentru a evita orice fel de pericol datorită instabilității, poziționarea sau fixarea aparatului trebuie efectuată în conformitate cu instrucțiunile producătorului. Este interzisă amplasarea frigiderului în așa fel încât furtunul metalic al aragazului, țevile metalice de gaz, conductele de apă sau firele electrice să intre în contact cu peretele din spatele frigiderului (bobina condensatorului). ⚠ Pentru a garanta o ventilație adecvată, lăsați un spațiu pe ambele laturi și deasupra aparatului. Distanța între partea din spate a aparatului și peretele din spatele aparatului trebuie să fie de 50 mm, pentru a evita accesul la suprafețele fierbinți. O reducere a acestui spațiu va mări consumul de energie al aparatului.

⚠ Dacă este necesar să înlocuiți ușile, contactați Centrul de asistență tehnică.

⚠ O supapă de reținere unică „Aprobată” sau un alt dispozitiv de prevenire a refluxului, nu mai puțin eficient, care asigură protecție împotriva prevenirii refluxului la cel puțin categoria a doua de fluid trebuie să fie montat la punctul (punctele) de conectare (e) între alimentarea cu apă și armătura sau aparatul.

AVERTISMENTE ELECTRICE

⚠ Trebuie să fie posibil să deconectați aparatul de la sursa de alimentare prin scoaterea acestuia din priză dacă este accesibilă fișa sau printr-un comutator multipolar instalat în amonte de priză în conformitate cu normele de cablare, iar aparatul trebuie legat la pământ în conformitate cu normele naționale de siguranță electrică.

⚠ Nu utilizați prelungitoare, prize multiple sau adaptoare. După terminarea instalării, componentele electrice nu trebuie să mai fie accesibile pentru utilizator. Nu utilizați aparatul când sunteți uzi sau desculți. Nu utilizați acest aparat dacă are un cablu de alimentare sau, o fișă deteriorată, dacă nu funcționează corect sau în caz de defectare sau cădere.

⚠ În cazul în care cablul de alimentare este deteriorat, acesta trebuie înlocuit cu unul identic de către producător, de reprezentantul său de service sau de persoane calificate în mod similar, pentru a evita pericolele - risc de electrocutare.

⚠ **AVERTISMENT:** Nu amplasați mai multe prize portabile sau surse de alimentare portabile în partea din spate a aparatului.

CURĂȚAREA ȘI ÎNTREȚINEREA

⚠ **AVERTISMENT:** Asigurați-vă că aparatul este oprit și deconectat de la sursa de alimentare înainte de a efectua orice operațiune de întreținere; nu folosiți niciodată echipament de curățare cu aburi - pericol de electrocutare.

⚠ Pentru curățarea componentelor din plastic, interiorului și căptușelilor de ușă sau garniturilor, nu utilizați substanțe de curățare abrazive sau aspre, cum ar fi spray-uri de geamuri, detergenți de curățat, lichide inflamabile, ceruri de curățare, detergenți concentrați, înălbitori sau detergenți care conțin produse petroliere. Nu utilizați prosoape de hârtie, bureți de sârmă sau alte unelte de curățare dure.


ARUNCAREA MATERIALELOR DE AMBALARE

Materialul de ambalare este 100% reciclabil și este marcat cu simbolul de reciclare ♻.

Diferitele componente ale ambalajului trebuie eliminate în mod responsabil, respectând reglementările autorităților locale privind eliminarea deșeurilor.

ARUNCAREA LA GUNOI A APARATELOR ELECTROCASNICE

Acest aparat este fabricat cu materiale reciclabile sau reutilizabile. Aruncați-l în conformitate cu normele locale referitoare la eliminarea deșeurilor. Pentru informații ulterioare referitoare la eliminarea, valorificarea și reciclarea aparatelor electrocasnice, contactați autoritățile locale, serviciul de eliminare a deșeurilor menajere sau magazinul de unde ați cumpărat aparatul. Acest aparat este marcat în conformitate cu Directiva Europeană 2012/19/UE privind deșeurile echipamentelor electrice și electronice (WEEE - Waste Electrical and Electronic Equipment). Asigurându-vă că acest produs este eliminat în mod corect, contribuiți la prevenirea potențialelor consecințe negative asupra mediului înconjurător și sănătății persoanelor.

Simbolul  de pe produs sau de pe documentele care îl însoțesc indică faptul că acesta nu poate fi aruncat împreună cu deșeurile menajere, ci trebuie predat la punctul de colectare corespunzător, pentru reciclarea aparatelor electrice și electronice.

RECOMANDĂRI PENTRU ECONOMISIREA ENERGIEI

Instalați aparatul într-o încăpere uscată, bine aerisită, la distanță de orice fel de sursă de căldură (de exemplu radiator, aragaz etc.) și într-un loc care nu este expus direct la razele soarelui. Dacă este nevoie, utilizați o placă izolatoare.

Pentru a asigura o ventilație adecvată, respectați instrucțiunile de instalare. Ventilarea insuficientă în partea din spate a aparatului mărește consumul de energie și reduce eficiența la răcire.

Deschiderea frecventă a ușilor poate determina o creștere a consumului de energie. Temperatura din interiorul aparatului și consumul de energie pot fi afectate de temperatura ambiantă, precum și de amplasarea aparatului. Setarea de temperatură trebuie să țină cont de acești factori.

Reduceți deschiderea la minim a ușilor.

Atunci când dezghețați alimente congelate, puneți-le în frigider. Temperatura redusă a produselor congelate răcește alimentele din frigider. Lăsați alimentele și băuturile calde să se răcească înainte de a le pune în aparat.

Poziționarea rafturilor în frigider nu are impact asupra utilizării eficiente a energiei. Alimentele trebuie așezate pe rafturi astfel încât să se asigure circulația corespunzătoare a aerului (alimentele nu trebuie să se atingă unele de altele și trebuie menținută distanța dintre alimente și peretele din spate).

Puteți mări capacitatea de depozitare a alimentelor congelate prin scoaterea coșurilor și, dacă există, raftului cu oprirea înghețării.

Nu vă faceți griji cu privire la zgomotele provenite de la compresor, care sunt descrise ca zgomote normale în Ghidul de utilizare rapidă al acestui produs.

COMPARTIMENT CONGELATE

Produs	Perioadă de depozitare (-12 °C)	Perioadă de depozitare recomandată (-18 °C)	Perioadă de depozitare (-22 °C)
Unt sau margarină	1 lună	6 luni	9 luni
Pește	1 lună	1-3 luni	6 luni
Fructe (cu excepția citricelor) și legume	1 lună	8-12 luni	12 luni
Carne-șuncă-mezeluri Friptură (carne de vită-miel) Fripturi sau cotlet (carne de miel-vită)	1 lună	2 luni 8-12 luni 4 luni	12 luni
Lapte, lichide proaspete, brânză, înghețată sau șerbet	1 lună	1-3 luni	5 luni
Păsări de curte (curcan-pui)	1 lună	5-7 luni	9 luni

COMPARTIMENT NECONGELATE

Produs	Perioadă de păstrare 0-3 °C	Perioadă de depozitare recomandată (3-6 °C)	Perioadă de păstrare 6-8 °C
conserve, băuturi, ouă, sosuri, murături, unt, gem	3-4 săptămâni	3-4 săptămâni	3-4 săptămâni
Fructe tropicale	Nerecomandat	2-4 săptămâni	3-4 săptămâni
brânză, lapte, produse lactate, mezeluri, iaurt	2-5 zile	2-5 zile	2-5 zile
răcituri, deserturi, carne și pește și mâncare gătită acasă	3-5 zile	1-2 zile	Nerecomandat
Legume și fructe din comerț (cu excepția fructelor tropicale și a citricelor)	15 zile	10-12 zile	4-7 zile

Pentru compartimentul convertibil, consultați instrucțiunile aplicabile din „COMPARTIMENT CONGELATE” și „COMPARTIMENT NECONGELATE”. Acest tabel este potrivit numai pentru țările Uniunii Europene. Informațiile despre model pot fi preluate folosind codul QR raportat pe eticheta cu informații despre energie. Eticheta include, de asemenea, identificatorul de model, care poate fi utilizat pentru a consulta portalul registrului la <https://eprel.ec.europa.eu>.

Eliminarea corespunzătoare a frigiderului vechi

PERICOL: Risc de prindere a copiilor în interior. Înainte de a arunca frigiderul sau congelatorul vechi:

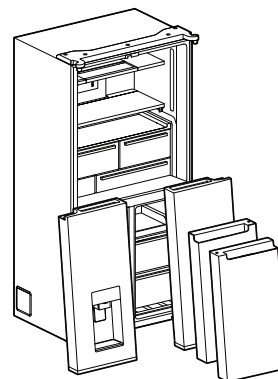
- Scoateți ușile.
- Lăsați rafturile în poziție astfel încât copiii să nu se poată urca ușor înăuntru.

AVERTISMENT

Pericol de sufocare

Scoateți ușile de la frigiderul vechi.

Nerespectarea poate duce la deces sau leziuni ale creierului.

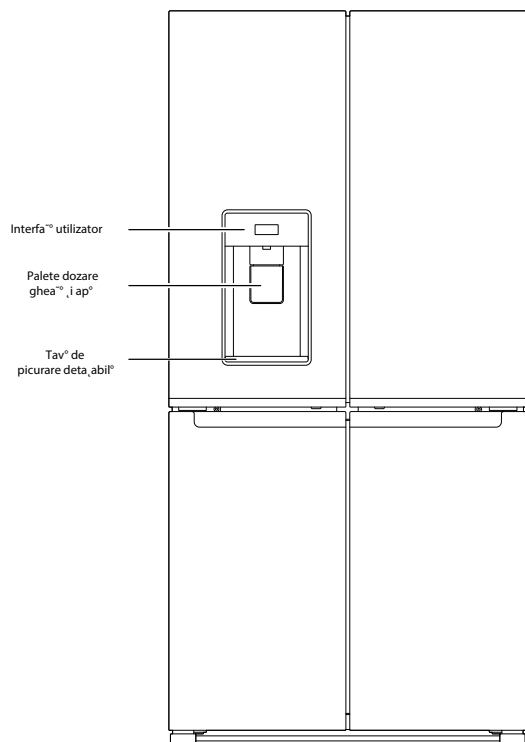
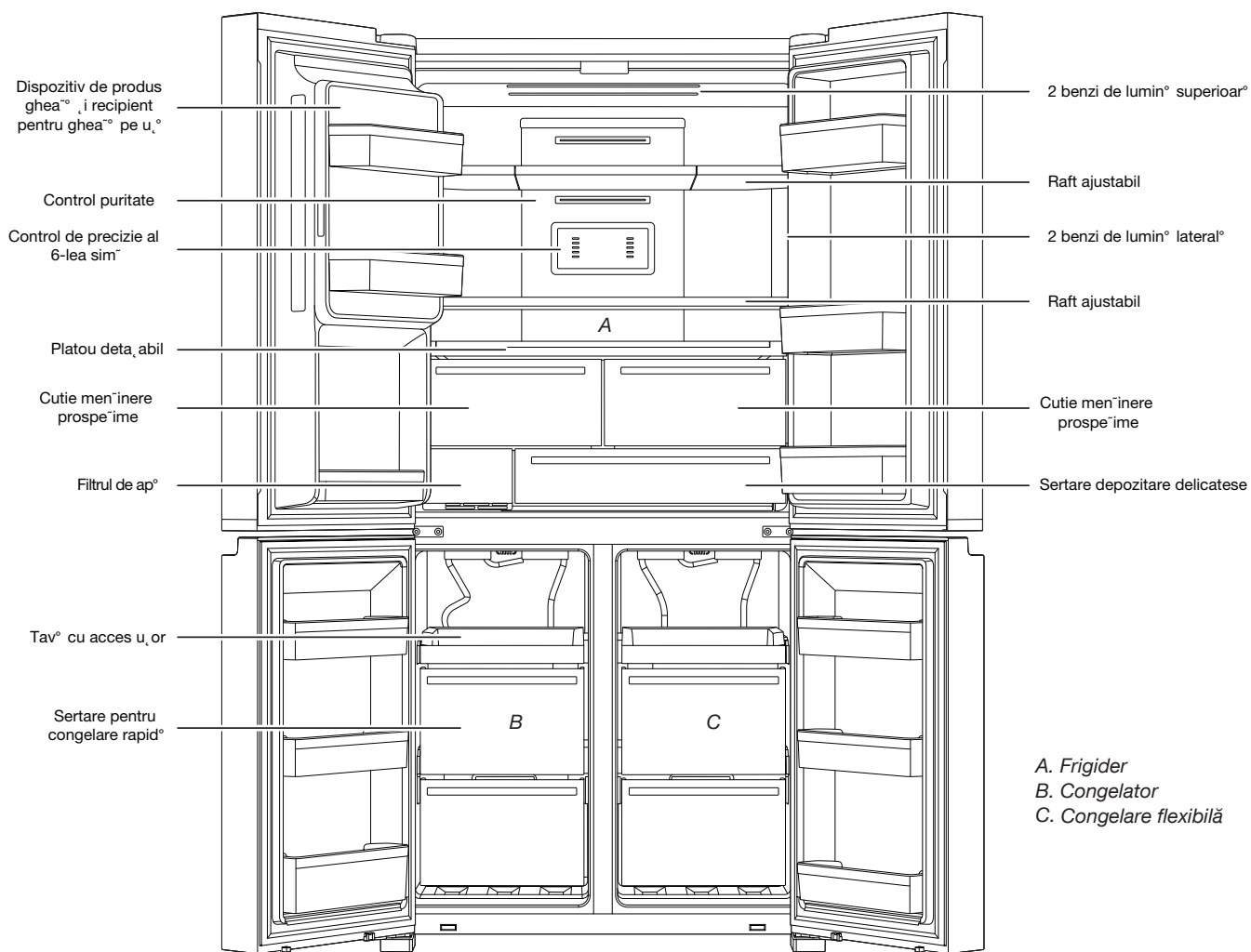


IMPORTANT: Trebuie să se evite blocarea și sufocarea copiilor. Frigiderele aruncate sau abandonate sunt încă periculoase, chiar dacă acestea vor sta „numai câteva zile.” Dacă aruncați frigiderul vechi, vă rugăm să urmați aceste instrucțiuni pentru a evita accidentele.

Informații importante pe care trebuie să le cunoașteți despre eliminarea agenților refrigeranți:

Eliminați frigiderul în conformitate cu reglementările naționale și locale. Agenții refrigeranți trebuie evacuați de un tehnician de refrigerare autorizat, în conformitate cu proceduri stabilite.

COMPONENTE ȘI CARACTERISTICI



NOTĂ:

Sertarele, coșurile și rafturile vor rămâne în poziție ca în imaginea de mai sus. Aceasta este cea mai bună condiție pentru consumul de energie. Acest aparat frigorific nu este destinat a fi folosit ca aparat încorporat.

Când instalați frigiderul pentru prima dată, asigurați-vă că controalele sunt încă setate la valorile de referință recomandate. Setările recomandate din fabrică sunt 3 ° C pentru frigider și -18 ° C pentru congelator. Toate luminile LED din acest produs sunt clasa de eficiență energetică G. Limitele de încărcare sunt determinate de coșuri, clapete, sertare, rafturi etc. Asigurați-vă că aceste componente se pot închide ușor după încărcare.

Capacitatea de depozitare:

Vă rugăm să verificați eticheta cu valorile nominale din spatele produsului.

CE NOUȚĂȚI EXISTĂ ÎN SPATELE UȘILOR?

Cutia de depozitare In-Door-Ice®

Dispozitivul de produs gheață și cutia de depozitare a gheții sunt amplasate în ușă pentru accesul ușor la gheață filtrată, în timp ce se eliberează spațiu valoros pe rafturi în interior și se adaugă cutii de ușă suplimentare pentru mai mult spațiu de utilizare.

Freeze Shield (Protecție la îngheț)

Această caracteristică reduce la minim migrația de umiditate în alimentele congelate și reduce apariția arsurilor prin congelare.

Platou detașabil

Acest raft cu glisare pe toată lățimea, cuprins între sertarele de menținere a prospețimii și cel mai de jos raft, este perfect pentru mâncăruri rămase și păstrate în caserole de dimensiuni specifice unei familii, cutii de pizza și platouri mari pentru petreceri.

Sertare pentru articolele delicate

Pentru a păstra articole precum carnea, mezelurile și băuturile în mediul lor ideal de răcire.

Distribuitor de apă cu umplere măsurată

Funcția Measured Fill (Umplere măsurată) vă permite să distribuiți o cantitate dorită de apă filtrată în trepte convenabile de 0,2 litri, 0,5 litri și 1,0 litri.

Iluminat cu LED-uri panoramice

Benzi multiple de lumini LED în interiorul compartimentului frigider, compartimentului congelator și sertarelor interioare minimizează umbrele și distribuie uniform lumina în întregul frigider.

Spațiu convertibil

Treceți de la congelator la frigider cu o singură atingere, selectând dintre cele 6+ temperaturi prestabilite și creați spațiul pe care îl doriți în funcție de cerințele dvs. în evoluție.

Pure Control (Control puritate)

Igienă, cu un dispozitiv inovator care eliberează ozon pentru a reduce mirosurile și a preveni proliferarea bacteriilor în interiorul cabinetului, îmbunătățind calitatea aerului pentru un mediu mai bun.

INSTRUCȚIUNI DE INSTALARE

Noțiuni de bază

LISTA DE VERIFICARE LA INSTALARE

✓ Energie electrică

⚠ AVERTISMENT



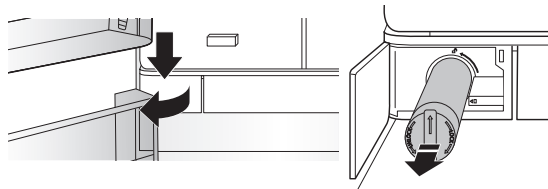
Pericol de electrocutare

- Conectați la o priză împământată.
- Nu scoateți știftul de împământare.
- Nu utilizați un adaptor.
- Nu utilizați un cablu prelungitor.
- Nerespectarea acestor instrucțiuni poate duce la deces, incendiu sau electrocutare.

- Conectați frigiderul la o priză împământată.
- #### ✓ Ușile
- Dacă ușile trebuie scoase pe durata instalării, consultați secțiunile „Scoaterea și punerea la loc a ușilor de frigider” și „Scoaterea și punerea la loc a părților frontale ale ușilor de congelator”.
 - Ușile se închid etanș.
 - Frigiderul este vertical. Reglați picioarele de nivelare, astfel încât acestea să fie fixate pe podea.
 - Ușile sunt uniforme în partea de sus. (Utilizați funcția de aliniere a ușilor, dacă este necesar).
- #### ✓ Verificări finale
- Îndepărtați toate materialele de ambalare.
 - Setați comenzile de temperatură la valorile recomandate.
 - Păstrați instrucțiunile și întreaga documentație.
 - Pentru a primi o asistență mai completă, vă rugăm să înregistrați produsul la www.whirlpool.com.

Instalarea Filtrului De Apa

- Localizați compartimentul filtrului de apă din partea stângă jos a compartimentului frigider. Apăsăți partea din dreapta a ușii filtrului pentru a deschide.
- Aliniați săgeata de pe capacul filtrului de apă cu creștătura decupajului de la carcasa filtrului și introduceți filtrul.
- După introducerea filtrului, învârtiți-l în sens orar 90° (o rotație de 1/4), până se fixează în carcasă.
- Împingeți ușa filtrului de apă până la închidere prin zăvorâre.
- Clătiți sistemul de apă cu 11,4 litri (3 galoane) de apă pentru a goli aerul din conductele de apă și pentru ca distribuitorul să nu picure și/sau pentru a evita un flux scăzut al distribuitorului.
- Resetați contorul filtrului din interfața pentru utilizator. Consultați procedura de resetare a filtrului în secțiunea Comenzi pentru utilizator.



NOTĂ: În cazul în care filtrul nu este instalat corect, apa poate fi distribuită la un debit mai mic și va exista o producție mai lentă de gheață. Instalarea necorespunzătoare a filtrului poate cauza de asemenea scurgerea apei la carcasa filtrului.

Despachetarea frigiderului

⚠ AVERTISMENT

Pericol datorită greutatei excesive

- Este nevoie de două sau mai multe persoane pentru a deplasa și instala frigiderul.
- Nerespectarea poate duce la leziuni ale spatelui sau de alt tip.

Livrarea frigiderului

Este nevoie de o deschidere minimă a ușii de 838 mm (33"). Dacă deschiderea ușii este de 914 mm (36") sau mai puțin, atunci este necesară scoaterea ușilor, sertarului și balamalelor.

Introduceți frigiderul din lateral la toate deschiderile de ușă.

Atunci când deplasați frigiderul:

Frigiderul dvs. este greu. Când deplasați frigiderul pentru curățare sau întreținere, aveți grijă să acoperiți podeaua cu carton sau PFL pentru a evita deteriorarea podelei. Trageți întotdeauna frigiderul drept atunci când îl deplasați. Nu răsuciți și nu „pășiți” cu frigiderul atunci când încercați să îl deplasați, pentru că se poate deteriora podeaua.

Îndepărtarea ambalajelor

- Îndepărtați resturile de bandă și adeziv de pe suprafețe înainte de a porni frigiderul. Frecați cu degetele o cantitate mică de detergent lichid pe adeziv. Ștergeți cu apă caldă și uscați.
- Nu utilizați instrumente ascuțite, alcool pentru frecții, lichide inflamabile sau produse de curățare abrazive pentru a îndepărta banda sau adezivul. Aceste produse pot deteriora suprafața frigiderului.
- Eliminați/reciclați toate materialele de ambalare.

Curățarea înainte de utilizare

După ce îndepărtați toate materialele de ambalare, curățați interiorul frigiderului înainte de utilizare. Consultați instrucțiunile de curățare din secțiunea „Îngrijirea frigiderului”.

Informații importante de știut despre rafturi și capace de sticlă:

Nu spălați rafturile sau capacele de sticlă cu apă caldă atunci când acestea sunt reci. Rafturile și capacele se pot sparge dacă sunt expuse la modificări bruște de temperatură sau la impact, cum ar fi lovirea.

Sticla securizată este proiectată să se spargă în multe bucăți mici, de dimensiunea pietrișului. Acest lucru este normal. Rafturile și capacele din sticlă sunt grele. Utilizați ambele mâini atunci când le scoateți pentru a evita căderea.

Cerințe privind locația

⚠️ AVERTISMENT



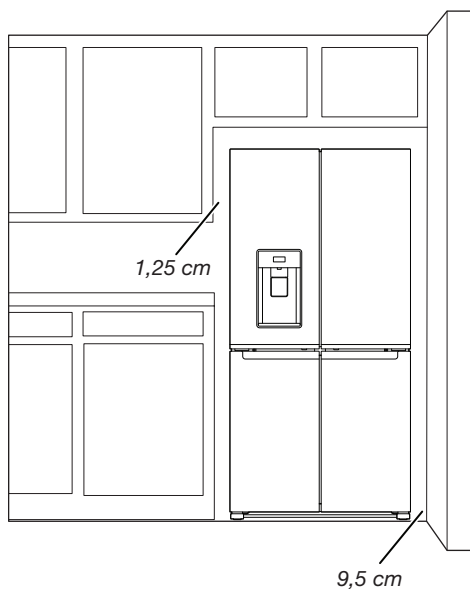
Pericol de explozie

Păstrați materialele și vaporii inflamabili, cum ar fi benzina, departe de frigider.

Nerespectarea poate duce la deces, explozie sau incendiu.

Pentru a asigura ventilarea corespunzătoare a frigiderului, lăsați un spațiu de 1,25 cm pe fiecare parte și în partea de sus. Lăsați o distanță de 5 cm în spatele frigiderului. Dacă frigiderul este prevăzut cu un dispozitiv de produs gheață, lăsați spațiu suplimentar în partea din spate pentru racordurile conductei de apă. Atunci când instalați aparatul lângă un perete fix, lăsați un spațiu minim de 9,5 cm între frigider și perete pentru a permite deschiderea ușii.

NOTĂ: Acest frigider este destinat utilizării într-o locație în care temperatura variază de la minimum 10°C până la maximum 43°C. Domeniul preferat pentru temperatura camerei pentru o performanță optimă, care reduce consumul de energie electrică și asigură o răcire superioară, este între 15°C și 32°C. Se recomandă să nu instalați frigiderul lângă o sursă de căldură, cum ar fi un cuptor sau un radiator.



Cerințe electrice

⚠️ AVERTISMENT



Pericol de electrocutare

Conectați la o priză împământată.

Nu scoateți știftul de împământare.

Nu utilizați un adaptor.

Nu utilizați un cablu prelungitor.

Nerespectarea acestor instrucțiuni poate duce la deces, incendiu sau electrocutare.

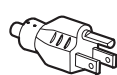
IMPORTANT: Instalarea și conectarea electrică trebuie efectuate de către un tehnician calificat în conformitate cu instrucțiunile producătorului și cu reglementările locale de siguranță.

- Frigiderul este proiectat să funcționeze într-un circuit separat de 220-240 V, 10 A, 50-60 Hz.
- Asigurați-vă că tensiunea indicată pe plăcuța cu caracteristici tehnice corespunde cu cea a locuinței dvs.
- Trebuie să fie posibilă deconectarea aparatului de la sursa de alimentare prin debransarea acestuia sau prin intermediul unui comutator principal cu doi poli, instalat în amonte de priză.
- În cazul în care cablul de alimentare este deteriorat, acesta trebuie înlocuit de către producător, de reprezentantul său de service sau de persoane calificate în mod similar, pentru a evita pericolele.

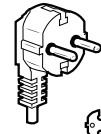
Înainte de a deplasa frigiderul în locația sa finală, este important să vă asigurați că aveți o conexiune electrică corespunzătoare:

Metoda de împământare recomandată

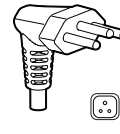
Este necesară numai o sursă de alimentare electrică împământată de 220-240 V 50 Hz, 220 V 60 Hz sau 230/240 V 50 Hz CA și cu siguranță fuzibilă de 10 A.



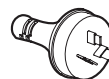
Tipul B



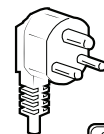
Tipul E și F



Tipul N



Tipul I



Tipul M



Tipul G

Pentru Australia și Noua Zeelandă:

Noul dvs. aparat a fost special fabricat astfel încât să îndeplinească toate condițiile și standardele australiene.

Unele notații din instrucțiunile de instalare pot face referire la cerințele electrice din alte țări, așa încât vă atragem atenția cu privire la aceste note specifice.

Aparatul dvs. trebuie conectat numai la o priză de 230/240 V, 50 Hz CA, 10 A cu împământare.

Cerințe electrice (numai Marea Britanie și Irlanda)

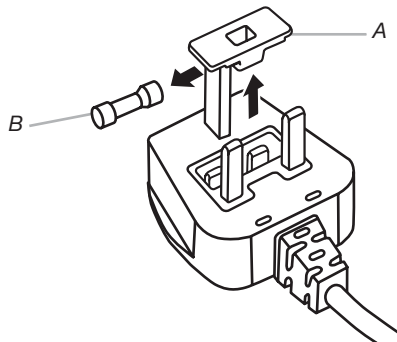
IMPORTANT: Frigiderul trebuie împământat.

Înlocuirea siguranței fuzibile

În cazul în care cablul de alimentare de la rețea al acestui frigider este dotat cu o fișă cu siguranță fuzibilă încorporată BS1363A de 13 A, pentru a schimba siguranța la acest tip de fișă, folosiți o siguranță omologată de A.S.T.A., tip BS 1362, și procedați după cum urmează:

1. Scoateți capacul siguranței fuzibile (A) și siguranța fuzibilă (B).
2. Montați siguranța fuzibilă de 13 A în capacul siguranței.
3. Reintroduceți atât siguranța fuzibilă cât și capacul acesteia în fișă.

IMPORTANT: Capacul siguranței fuzibile trebuie pus la loc atunci când se schimbă o siguranță. În cazul pierderii capacului, fișa nu trebuie utilizată până când nu se montează un capac înlocuitor potrivit. Un înlocuitor potrivit poate fi identificat prin insertul colorat sau un „cuvânt” al culorii gravat la baza fișei. Capace de rezervă pentru siguranțe fuzibile sunt disponibile la magazinul dvs. local de articole electrice.



A. Capac siguranță fuzibilă
B. Siguranță fuzibilă

Pentru Republica Irlanda (numai):

Informațiile furnizate cu privire la Marea Britanie se vor aplica frecvent, dar se utilizează și un al treilea tip de fișă și priză, tipul cu 2 pini și împământare laterală.

Prize de curent/Fișe (valabile pentru ambele țări):

Dacă fișa montată nu este potrivită pentru priza dvs., contactați Serviciul de Asistență Tehnică pentru informații suplimentare. Vă rugăm nu încercați să schimbați dvs. fișa. Această procedură trebuie efectuată de către un tehnician calificat în conformitate cu instrucțiunile producătorului și reglementările de siguranță standard curente.

Temperatura

Acest frigider este proiectat pentru a funcționa în locuri unde temperatura se încadrează în următoarele limite, în funcție de clasa climatică indicată pe plăcuța cu caracteristici tehnice. Este posibil ca frigiderul să nu funcționeze corect dacă este lăsat timp îndelungat la o temperatură în afara domeniului specificat.

NOTĂ: Se recomandă să nu instalați frigiderul lângă o sursă de căldură, cum ar fi un cuptor sau un radiator.

Clasa climatică	T. amb. (°C)	T. amb. (°F)
SN	De la 10 la 32	De la 50 la 90
N	De la 16 la 32	De la 61 la 90
ST	De la 16 la 38	De la 61 la 100
T	De la 16 la 43	De la 61 la 110

Scoaterea și punerea la loc a ușilor de frigider

NOTĂ: Măsurați lățimea deschiderii ușii pentru a vedea dacă trebuie sau nu să scoateți ușile frigiderului pentru a muta frigiderul în locuință. Dacă este necesară scoaterea ușilor, țineți cont de instrucțiunile următoare.

IMPORTANT: Dacă frigiderul a fost instalat anterior și îl scoateți din locuință, opriți comenzile frigiderului înainte de a începe să scoateți ușile. Scoateți frigiderul din priză sau deconectați alimentarea electrică. Scoateți alimentele și ușa reglabilă sau cutiile de ușă.

Pregătiți uneltele necesare și citiți toate instrucțiunile înainte de a scoate ușile.

UNELTE NECESARE: Cheie tubulară de 6 mm, cheie tubulară de 5 mm și șurubelniță cu capul în cruce nr.2.

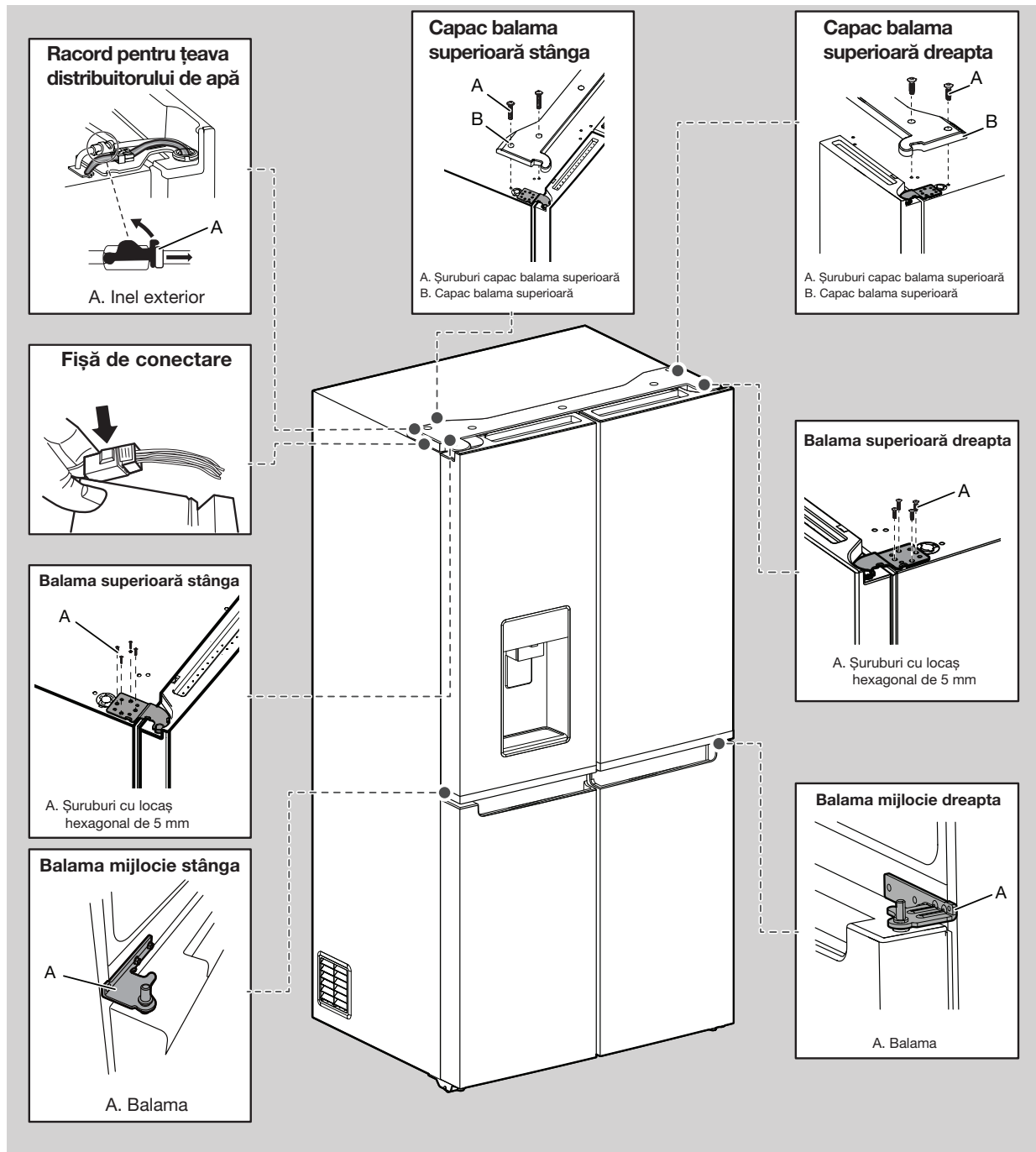


⚠ AVERTISMENT

Pericol de electrocutare

Deconectați alimentarea înainte de a scoate ușile.

Nerespectarea poate duce la deces sau electrocutare.



⚠️ AVERTISMENT

Pericol datorită greutateii excesive

Ușa frigiderului trebuie ridicată de două sau mai multe persoane.

Nerespectarea poate duce la leziuni ale spatelui sau de alt tip.

Scoaterea ușilor frigiderului

⚠️ AVERTISMENT



Pericol de electrocutare

Deconectați alimentarea înainte de a scoate ușile.

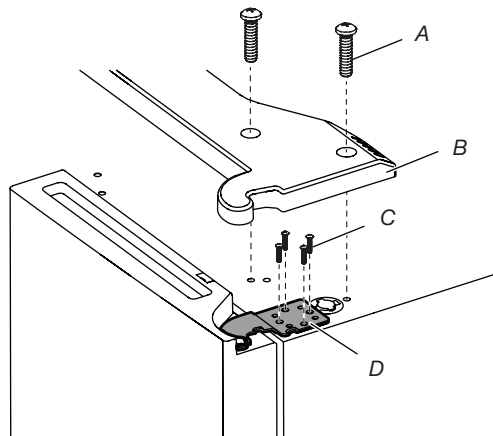
Nerespectarea poate duce la deces sau electrocutare.

Scoaterea ușii din dreapta

1. Scoateți frigiderul din priză sau deconectați alimentarea electrică.
2. Păstrați ușile frigiderului închise până când sunteți gata să le ridicați de la cabinet.

NOTĂ: Asigurați sprijin suplimentar pentru ușa frigiderului în timp ce balamalele sunt înlăturate. Nu vă bazați pe magnetii garniturilor de ușă pentru a ține ușa în poziție în timp ce lucrați.

3. Folosind o șurubelniță cu capul în cruce, scoateți capacul de la balamaua superioară.
4. Folosind o cheie tubulară de 5 mm, scoateți patru șuruburi de la balamaua superioară și puneți-le deoparte.



A. Șurub capac balama superioară
B. Capac balama superioară

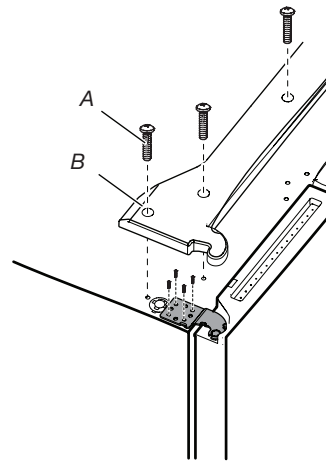
C. Șuruburi cu locaș hexagonal de 5 mm
D. Balama superioară

5. Ridicați ușa frigiderului de pe știftul balamalei mijlocii. Balamaua superioară va ieși împreună cu ușa.

Scoaterea ușii din stânga

IMPORTANT: Cablajul pentru interfața cu utilizatorul trece prin blamaua ușii din stânga, de aceea acesta trebuie deconectat înainte de scoaterea ușii.

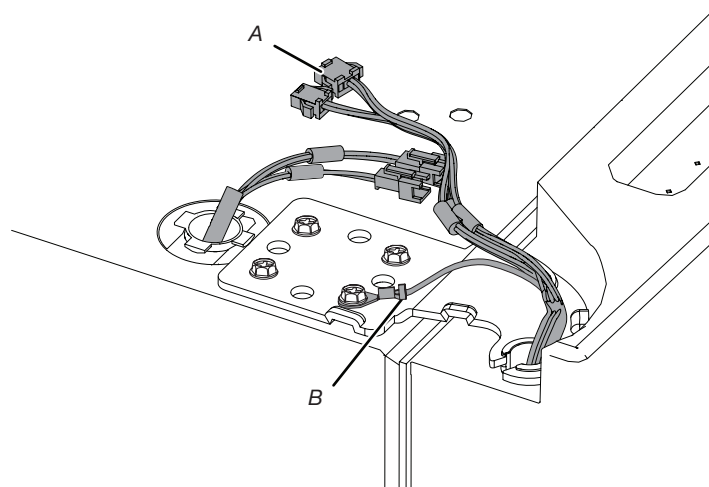
1. Folosind o șurubelniță cu capul în cruce, scoateți capacul de la balamaua superioară.



A. Șurub capac balama superioară
B. Capac balama superioară

2. Deconectați două fișe de conectare aflate în partea de sus a balamalei de ușă.

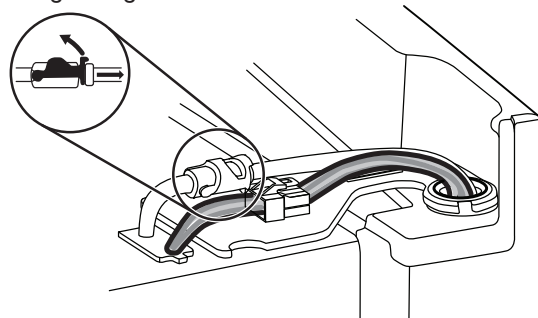
- Apucați fiecare parte a fișelor de conectare. Cu degetul mare stânga, apăsați pentru a elibera dispozitivul de prindere și trageți pentru a separa secțiunile fișelor.



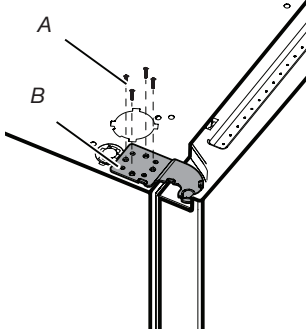
A. Fișă de legătură
B. Conector de împământare

3. Deconectați țeava distribuitorului de apă aflată în partea de sus a balamalei de ușă. Trageți ferm de clemă în sus. Apoi trageți țeava din fitting.

NOTĂ: Țeava distribuitorului de apă rămâne atașată de ușa din stânga a frigiderului.



- Folosind o cheie tubulară de 5 mm, scoateți patru șuruburi interne de la balamaua superioară și puneți-le deoparte.



A. Șuruburi cu locaș hexagonal de 5 mm
B. Balama superioară

NOTĂ: Asigurați sprijin suplimentar pentru ușa frigiderului în timp ce balamalele sunt înlăturate. Nu vă bazați pe magnetii garniturilor de ușă pentru a ține ușa în poziție în timp ce lucrați.

- Ridicați ușa frigiderului de pe știftul balamalei inferioare. Balamaua superioară va ieși împreună cu ușa.

NOTĂ: Este posibil să nu fie necesară scoaterea balamalelor inferioare și ansamblurilor picioarelor de frână pentru a deplasa frigiderul printr-o ușă.

- Numai dacă este necesar, utilizați cheia tubulară de 6 mm și șurubelnița cu capul în cruce nr.2 pentru a scoate balama mijlocie.

Punerea la loc a ușii din dreapta frigiderului

- Așezați ușa din dreapta pe știftul balamalei mijlocii.
- Introduceți știftul balamalei superioare în gaura deschisă din partea superioară a ușii frigiderului.
- Folosind patru șuruburi cu locaș hexagonal de 5 mm, fixați balamaua de cabinet. Nu strângeți complet șuruburile.

Punerea la loc a ușii din stânga frigiderului

- Așezați ușa din stânga pe știftul balamalei mijlocii.
- Folosind patru șuruburi cu locaș hexagonal de 5 mm, fixați balamaua de cabinet. Nu strângeți complet șuruburile.
- Reconectați cablajul electric.
 - Împingeți împreună cele două secțiuni ale fișei de conectare.
 - Reconectați firul de împământare la șurubul balamalei.

Pașii finali

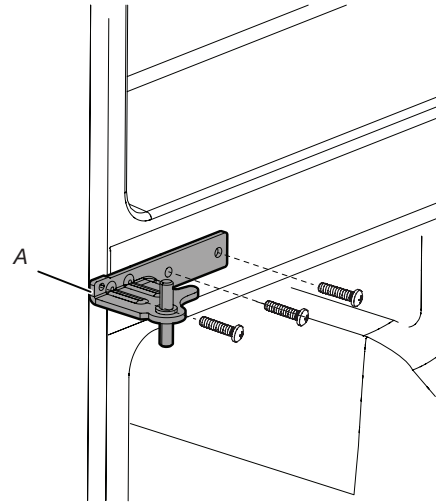
- Strângeți complet opt șuruburi cu locaș hexagonal de 5 mm.
- Puneți la loc capacele balamalei superioare.

Scoaterea și punerea la loc a ușii congelatorului / compartimentului de congelare flexibilă

- Păstrați ușile congelatorului închise până când sunteți gata să le ridicați de la cabinet.

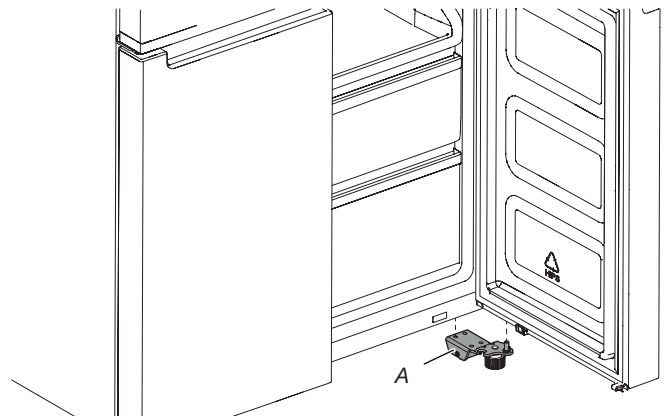
NOTĂ: Asigurați sprijin suplimentar pentru ușa congelatorului în timp ce balamalele sunt înlăturate. Nu vă bazați pe magnetii garniturilor de ușă pentru a ține ușa în poziție în timp ce lucrați.

- Utilizați o șurubelnița cu capul în cruce nr.2 și o cheie tubulară de 6 mm pentru a scoate balamaua mijlocie de la cabinet.



A. Balama mijlocie

- Ridicați ușa congelatorului de pe știftul balamalei inferioare.



A. Balama inferioară

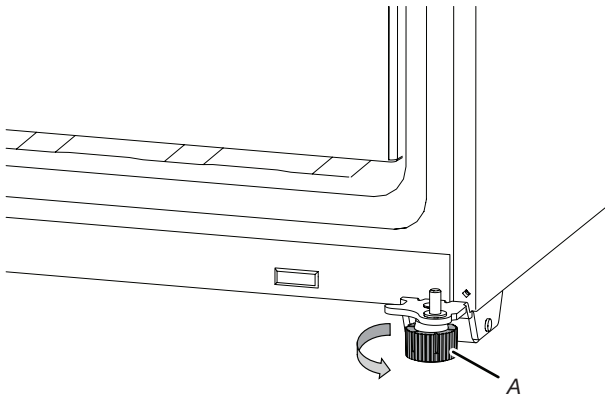
AVERTISMENT**Pericol de electrocutare**

- Conectați la o priză împământată.**
- Nu scoateți știftul de împământare.**
- Nu utilizați un adaptor.**
- Nu utilizați un cablu prelungitor.**
- Nerespectarea acestor instrucțiuni poate duce la deces, incendiu sau electrocutare.**

1. Conectați la o priză împământată.
2. Puneți la loc toate componentele detașabile și alimentele în sertare.

Așezarea uniformă a frigiderului

1. Deplasați frigiderul în locația sa finală.
2. Cu mâna, rotiți picioarele de frână. Rotiți-le în sens antiorar până când roțile nu mai ating podeaua și ambele picioare de frână sunt fixate pe podea. Acest lucru împiedică frigiderul să se rostogolească înainte atunci când se deschid ușile.



A. Picioare de frână

IMPORTANT: Dacă trebuie să efectuați alte reglaje care implică picioarele de frână, trebuie să rotiți ambele picioare de frână cu aceeași valoare pentru a păstra frigiderul la același nivel.

3. Utilizați o nivelă pentru a vă asigura că frigiderul este așezat uniform pe orizontală stânga-dreapta și față-spate.

Cerințe privind alimentarea cu apă

Pentru a utiliza distribuitorul de apă și dispozitivul de produs gheață este nevoie de o alimentare cu apă rece cu presiune a apei între 138 kPa și 1000 kPa (20 psi și 145 psi). Dacă aveți întrebări cu privire la presiunea apei, luați legătura cu un instalator autorizat și calificat.

NOTĂ: Dacă presiunea apei este mai mică decât cea necesară, debitul de apă de la distribuitorul de apă poate scădea sau cuburile de gheață pot fi goale sau neregulate.

Alimentare cu apă cu osmoză inversă

IMPORTANT: Presiunea alimentării cu apă care iese dintr-un sistem cu osmoză inversă și alimentează supapa de intrare a apei la frigider trebuie să fie între 138 kPa și 1000 kPa (20 psi și 145 psi).

Dacă la alimentarea dvs. cu apă rece a locuinței este racordat un sistem de filtrare a apei cu osmoză inversă, presiunea apei la sistemul cu osmoză inversă trebuie să fie cel puțin între 276 și 414 kPa (40 și 60 psi).

- Verificați dacă filtrul pentru sedimente de la sistemul cu osmoză inversă este blocat. Înlocuiți filtrul dacă este necesar.
- Lăsați rezervorul de depozitare de la sistemul cu osmoză inversă să se reumple după o utilizare intensivă. Capacitatea rezervorului ar putea fi prea mică pentru a face față cerințelor frigiderului.
NOTĂ: Nu se recomandă sisteme cu osmoză inversă montate cu robinet.
- Dacă frigiderul are un filtru de apă, acesta poate reduce și mai mult presiunea apei atunci când este utilizat împreună cu un sistem de osmoză inversă. Scoateți filtrul de apă. Consultați secțiunea „Sistemul de filtrare a apei”.

Dacă aveți întrebări cu privire la presiunea apei, luați legătura cu un instalator autorizat și calificat.

Racordarea la alimentarea cu apă

Citiți toate indicațiile înainte de a începe.

IMPORTANT:

- Conectați frigiderul doar la o sursă de apă potabilă.

Nu utilizați cu apă nesigură din punct de vedere microbiologic sau de calitate necunoscută, fără o dezinfecție adecvată înainte sau după sistem. Se pot utiliza sisteme certificate de reducere a chisturilor în cazul apelor dezinfectate care pot conține chisturi filtrabile.

- Lucrările de instalație apă și canal trebuie efectuate în conformitate cu codul internațional de instalații și toate regulamentele și ordonanțele locale.
- Racordurile pentru țevi de cupru și PEX de la conducta de apă casnică la frigider sunt acceptate și vor ajuta la evitarea obținerii de gheață sau apă fără gust sau cu miros. Verificați la scurgeri.
Dacă se utilizează conducte din PEX în loc de cupru, vă recomandăm următoarele: 2,14 m (7 ft) PEX cu manșetă, 1,52 m (5 ft) PEX sau 7,62 m (25 ft) PEX.
- Instalați conductele numai în zone în care temperaturile vor rămâne peste valorile de îngheț.

Unelte necesare:

Înainte de a începe instalarea, faceți rost de uneltele și componentele necesare.

- Șurubelniță cu lamă plată
- Chei cu capăt deschis de 7/16" și 1/2" sau 2 chei reglabile
- Cheie de piulițe de 1/4"

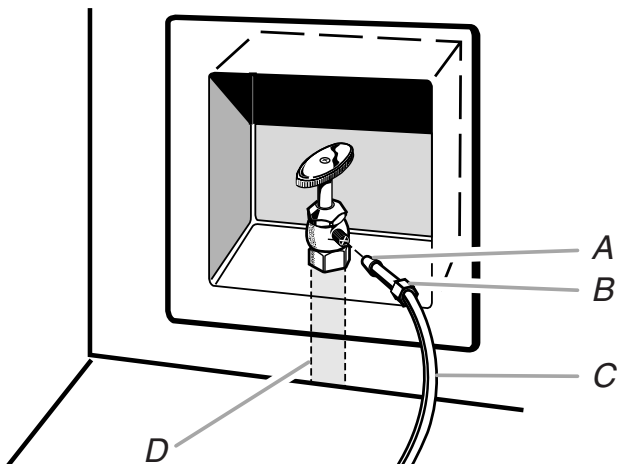
NOTĂ: Nu utilizați o supapă de perforare sau o supapă cu brătară de 3/16" (4,76 mm) care reduce debitul de apă și se infundă mai ușor.

Racordarea la conducta de apă

IMPORTANT: Dacă ați pornit frigiderul înainte de racordarea apei, opriți dispozitivul de produs gheață.

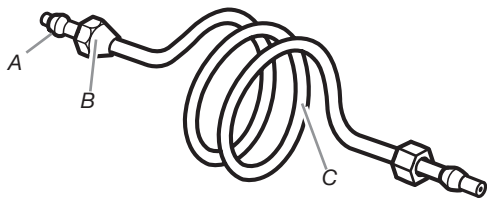
1. Scoateți frigiderul din priză sau deconectați alimentarea electrică.
2. Opriți alimentarea principală cu apă. Porniți cel mai apropiat robinet suficient de mult pentru a reduce presiunea apei la conducta de apă.
3. Folosiți un robinet de închidere de 3/4-14" sau echivalent. Frigiderul este prevăzut cu o conductă de alimentare casnică cu kitul de instalare care se conectează la robinetul de închidere și la frigider.

NOTĂ: Aparatul este echipat cu un kit de instalare pentru apă. Pentru a asigura racordarea corectă la alimentarea cu apă, folosiți materiale de etanșare corespunzătoare în racord. Verificați dacă racordul este etanșat corect după câteva ore de funcționare.



A. Manșon C. Țeavă din cupru (la frigider)
B. Piuliță D. Conductă de alimentare casnică

4. Acum sunteți gata pentru a racorda țeava de cupru la robinetul de închidere. Utilizați țeavă din cupru moale de 6,35 mm (1/4") diametru exterior pentru a conecta robinetul de închidere și frigiderul.
- Asigurați-vă că aveți lungimea corespunzătoare necesară pentru lucrare.
 - Asigurați-vă că ambele capete ale țevii de cupru sunt tăiate dreptunghiular.
 - Glisați manșonul de racordare și piulița de racordare pe țeava de cupru așa cum se prezintă. Introduceți capătul țevii în capătul orificiului de admisie cât mai mult posibil. Înșurubați piulița de racordare pe capătul orificiului de admisie cu cheia reglabilă. Nu strângeți în exces.



A. Manșon de racordare C. Țeavă din cupru
B. Piuliță de racordare

5. Așezați capătul liber al țevii într-un recipient sau chiuvetă și porniți alimentarea principală cu apă pentru a curăța țeava până când apa este curată. Închideți robinetul de apă de la conducta de apă.

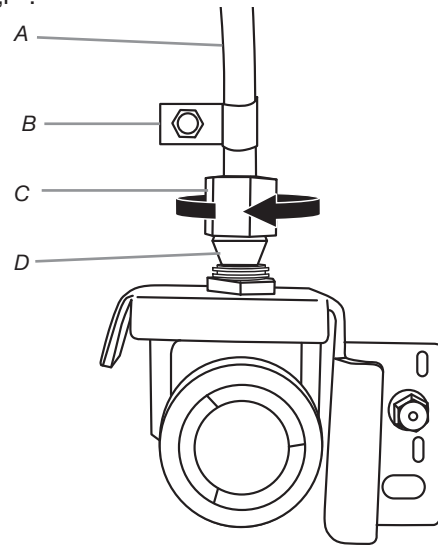
NOTĂ: Evacuați întotdeauna conducta de apă înainte de a efectua racordarea finală la orificiul de admisie al supapei de apă pentru a evita posibila funcționare defectuoasă a supapei de apă.

6. Îndoțiți țeava de cupru pentru a se potrivi cu orificiul de admisie al conductei de apă care se află pe partea din spate a cabinetului frigiderului așa cum se arată. Lăsați o buclă de țeavă de cupru pentru a permite frigiderului să fie scos din cabinet sau să fie îndepărtat de la perete pentru service.

Racordarea la frigider

Urmați instrucțiunile de racordare specifice modelului dvs.

1. Scoateți capacul din plastic de la orificiul de intrare al supapei de apă. Atașați țeava de cupru la orificiul de intrare al supapei cu ajutorul unei piulițe și a unui manșon de racordare așa cum se prezintă. Strângeți piulița de racordare. Nu strângeți în exces. Verificați dacă țeava din cupru este fixată prin tragerea de aceasta.
2. Creați o buclă de serviciu cu țeava din cupru. Evitați să încălciți atunci când răsuciți țeava de cupru. Fixați țeava de cupru de cabinetul frigiderului cu ajutorul unei cleme în formă de „P”.



A. Țeavă din cupru C. Piuliță de racordare
B. Clemă în formă de „P” D. Manșon de racordare

3. Porniți alimentarea cu apă la frigider și verificați la scurgeri. Remediați scurgerile.
4. Dacă doriți apă, porniți dispozitivul de produs gheață.

Notă: Așteptați 24 de ore pentru producerea primului lot de gheață. Aruncați primele trei loturi de gheață produse. Așteptați trei zile pentru umplerea completă a cutiei de păstrare a gheții.

FILTRE ȘI ACCESORII

Sistemul de filtrare a apei

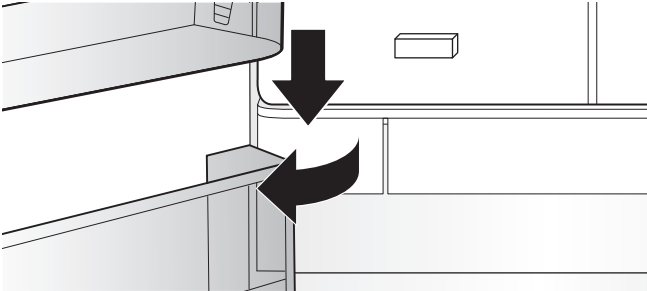
Nu utilizați cu apă nesigură din punct de vedere microbiologic sau de calitate necunoscută, fără o dezinfecție adecvată înainte sau după sistem. Se pot utiliza sisteme certificate de reducere a chisturilor în cazul apelor dezinfectate care pot conține chisturi filtrabile.

Înlocuirea și instalarea filtrului de apă

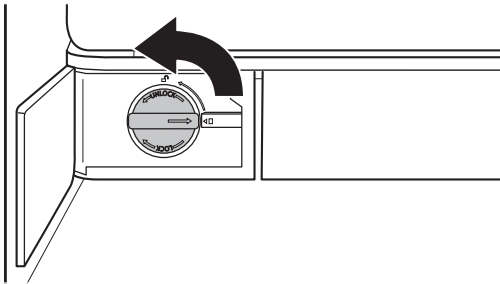
Filtrul de apă trebuie înlocuit la fiecare 6 luni pe baza unui debit de 1,89 lpm-2,27 lpm (0,50 gpm-0,60 gpm) care filtrează 757 litri (200 de galoane) de apă.

Pentru a comanda un filtru de înlocuire, contactați-ne. Vedeți secțiunea „Accesorii” din Ghidul de utilizare și întreținere pentru informații despre comandă.

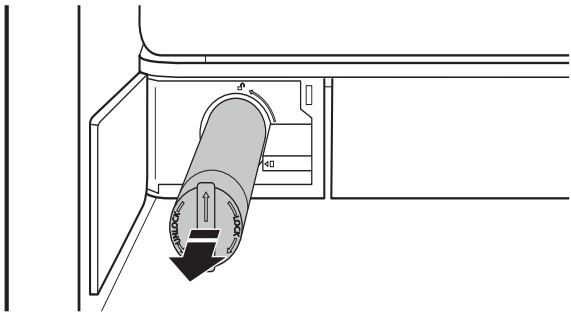
1. Apăsăți ușa filtrului de apă pentru a deschide, în partea din stânga jos a compartimentului frigider.



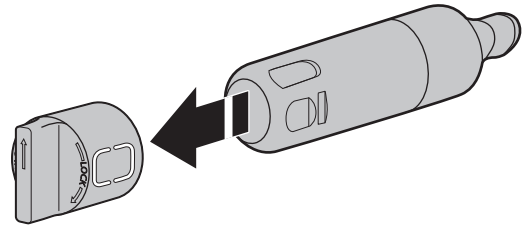
2. Răsuciți filtrul de apă și rotiți la 90° în sens antiorar pentru a debloca.



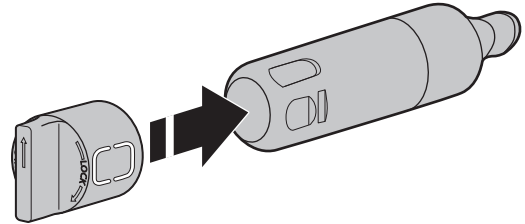
3. Scoateți filtrul afară din carcasă.



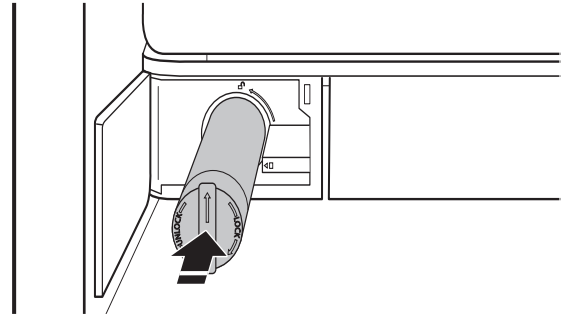
4. Scoateți capacul filtrului de apă de la filtrul de apă înlocuit.



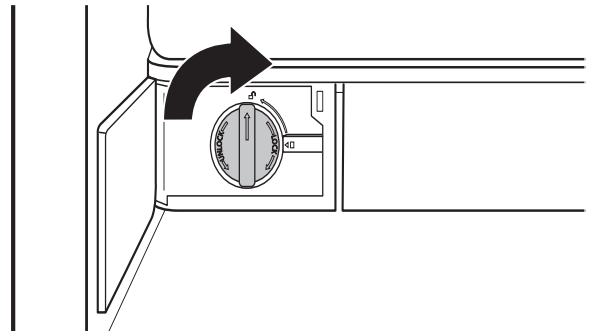
5. Instalați capacul filtrului de apă la filtrul de apă nou. Aveți grijă să aliniați săgețile, astfel încât canelurile filtrului să se alinieze cu nervurile de la capacul filtrului.



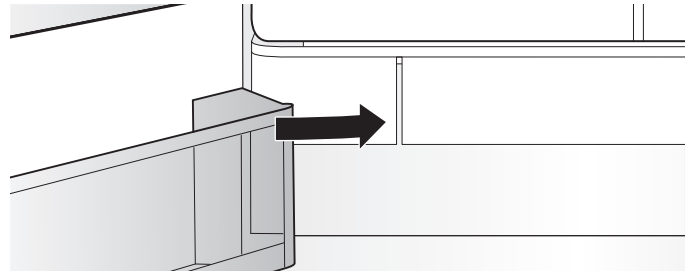
6. Introduceți filtrul în carcasă.



7. Răsuciți filtrul de apă și rotiți în sens orar la 90° până când se blochează în poziție și săgețile sunt aliniate.



8. Apăsăți ușa filtrului de apă pentru a închide.



9. Resetați contorul filtrului din interfața pentru utilizator. Consultați procedura de resetare a filtrului în secțiunea Comenzi pentru utilizator.

Luminile de stare ale filtrului de apă

Luminile care indică starea filtrului de apă vă vor ajuta să știți când să schimbați filtrul de apă.

- **COMANDĂ FILTRU** (galben) - Este aproape timpul de a schimba filtrul de apă. Afișajul „Order Filter” (Comandă filtru) este aprins tot timpul dar este stins în Showroom mode (Modul expoziție).
- **ÎNLOCUIRE FILTRU** (roșu) - Înlocuiți filtrul de apă. În timp ce distribuiți apă, „Înlocuire filtru” va clipi de 7 ori și un sunet de alertă va suna de 3 ori.
NOTĂ: „ÎNLOCUIRE FILTRU” va rămâne aprins dacă filtrul nu este resetat la interfața utilizator (UI).
- **RESETARE FILTRU** - Atingeți butonul „Filter Reset” (Resetare filtru) timp de 3 secunde pentru a reseta filtrul de apă. Afișajul va efectua o numărătoare inversă de 3 secunde, apoi pictograma va clipi și se va reda un sunet.

Înlocuirea și instalarea dispozitivului Pure Control (Control puritate)

Se recomandă înlocuirea dispozitivului Pure Control (Control puritate) la fiecare 3 ani, deoarece generarea de ozon se degradează în timp, reducându-și impactul asupra conservării alimentelor. La începutul duratei de viață, generează în medie 0,06 ppm.

Pentru a comanda și a înlocui dispozitivul Pure Control (Control puritate), vă rugăm să ne contactați. Vedeți secțiunea „Accesorii” pentru informații despre comandă.

Accesorii

Pentru a comanda accesoriile, contactați distribuitorul de la care ați cumpărat frigiderul.

Asistență sau service

Înainte de a apela la serviciul de asistență sau de service, consultați secțiunea „Depanarea”. Aceasta vă poate economisi costul unui apel la service. Dacă totuși aveți nevoie de ajutor, urmați instrucțiunile de mai jos.

Dacă aveți nevoie de piese de schimb

Pentru a afla unde puteți găsi piese de schimb recomandate de fabrică în zona dvs., contactați distribuitorul de la care ați cumpărat frigiderul.

Garanția

Contactați distribuitorul de la care ați cumpărat frigiderul pentru informații despre garanție.

Păstrați această broșură împreună cu factura de achiziție pentru consultarea viitoare. Trebuie să furnizați dovada achiziției sau a datei de instalare pentru a beneficia de servicii în garanție.

Notați următoarele informații despre aparatul dvs. pentru a vă ajuta să obțineți asistență sau servicii dacă aveți vreodată nevoie. Va trebui să cunoașteți numărul complet al modelului și numărul de serie. Puteți găsi aceste informații pe eticheta cu modelul și numărul de serie, aflată pe peretele interior al compartimentului pentru alimente proaspete.

Nume distribuitor _____

Nume de serie _____

Adresa _____

Număr de telefon _____

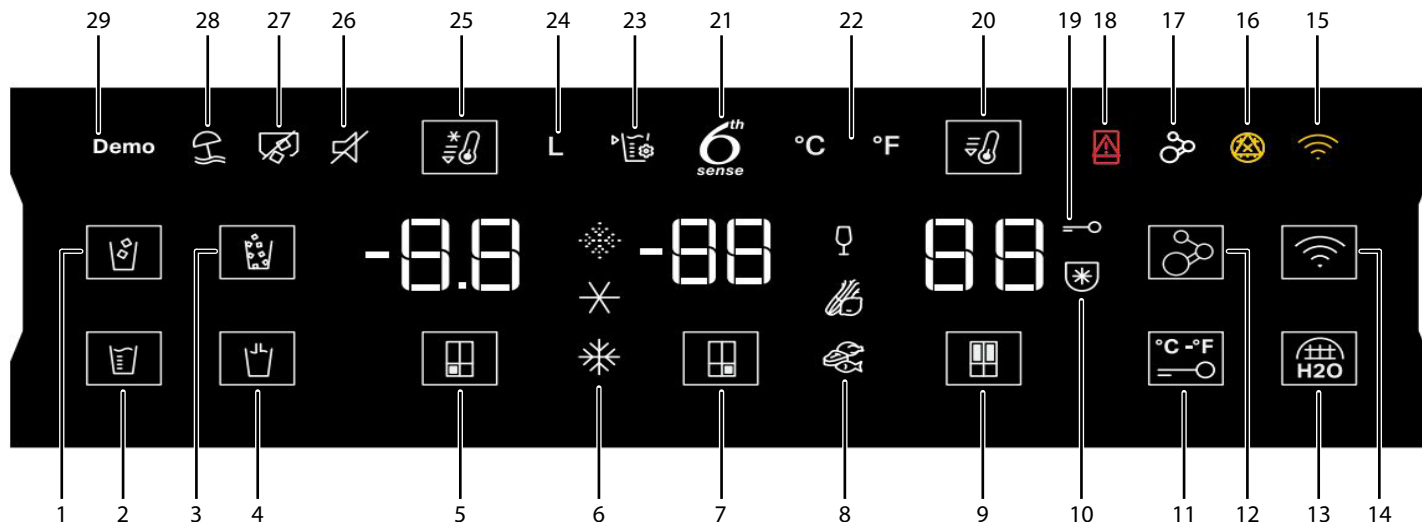
Număr de model _____

Data cumpărării _____

Consultați whirlpool.eu pentru a contacta.

UTILIZAREA COMENZILOR

Comenzile activate prin atingere se află pe ușa din stânga frigiderului. Panoul de comandă conține informații despre diferite butoane și indicatoare. Indicatoarele pentru temperatura frigiderului și a congelatorului arată ultima valoare setată pentru temperatură.



1. INDICATORUL ȘI BUTONUL Cubed Ice (Gheață cuburi)
2. INDICATORUL ȘI BUTONUL Measured Fill (Umplere măsurată)
3. INDICATORUL ȘI BUTONUL Crushed Ice (Gheață zdrobită)
4. INDICATORUL ȘI BUTONUL Dispense Water (Distribuire apă)
5. INDICATORUL ȘI BUTONUL Freezer Compartment (Compartiment congelator)
6. INDICATOARELE Freezer Mid Freeze Fast Chill (Congelator Congelare medie Răcire rapidă)
7. INDICATORUL ȘI BUTONUL Convertible Space (Spațiu convertibil)
8. INDICATOARELE Wine, Veggies, Meat & Fish (Vin, legume, carne și pește)
9. INDICATORUL ȘI BUTONUL Refrigerator Compartment (Compartiment frigider)
10. INDICATORUL Freeze Shield (Protecție la îngheț) (Fără arsuri prin congelare)
11. BUTONUL Lock and Celsius/Fahrenheit (Blocare și Celsius/Fahrenheit)
12. INDICATORUL ȘI BUTONUL Pure Control Indicator (Indicator Control puritate)
13. BUTONUL Water Filter Reset (Resetare filtru de apă)
14. INDICATORUL ȘI BUTONUL Wi-Fi
15. INDICATORUL ȘI BUTONUL Wi-Fi Error (Eroare Wi-Fi)
16. INDICATORUL Replace Water Filter (Înlocuire filtru de apă)
17. INDICATORUL Replace Pure Control (Înlocuire dispozitiv Control puritate)
18. INDICATORUL Door Open (Ușă deschisă)
19. INDICATORUL Lock (Blocare)
20. INDICATORUL ȘI BUTONUL Fast Cool (Răcire rapidă)
21. INDICATORUL 6th Sense (Al 6-lea simț)
22. INDICATORUL Celsius/Fahrenheit
23. INDICATORUL Calibrate Fill (Umplere calibrare)
24. INDICATORUL Liters (Litri)
25. INDICATORUL ȘI BUTONUL Fast Freeze (Congelare rapidă)
26. INDICATORUL Sound Off (Dezactivare sunet)
27. INDICATORUL Ice maker Off (Oprire dispozitiv de produs gheață)
28. INDICATORUL Holiday Mode (Modul vacanță)
29. INDICATORUL Demo Mode (Modul demo)

Panoul de comandă se va opri automat după un minut de inactivitate. Pentru a activa panoul de comandă, apăsați orice tastă.

- Vizualizarea și reglarea punctelor setate pentru temperatură

Reglarea temperaturii congelatorului și compartimentului pentru alimente proaspete:

Pentru confortul dvs., comenzile frigiderului și congelatorului sunt presetate în fabrică.

La prima instalare a frigiderului, verificați comenzile dacă sunt reglate la punctele de setare recomandate. Punctele setate recomandate din fabrică sunt 3°C pentru frigider și -18°C pentru congelator.

Apăsarea butonului Refrigerator Temperature (Temperatură frigider) sau Freezer Temperature (Temperatură congelator) va parcurge setările de temperatură în grade Celsius (°C).

IMPORTANT:

- Așteptați 24 de ore înainte de a pune alimente în frigider. Dacă adăugați alimente înainte ca frigiderul să se răcească complet, acestea se pot strica.

NOTĂ: Reglarea punctelor setate la o valoare mai rece decât cea recomandată nu va răci mai rapid compartimentele.

- Dacă temperatura este prea caldă sau prea rece în frigider sau congelator, mai întâi verificați gurile de aerisire pentru a vă asigura că nu sunt blocate înainte de a regla comenzile.
- Setările recomandate trebuie să fie corecte pentru utilizarea casnică normală. Comenzile sunt setate corect atunci când laptele sau sucul este rece așa cum vă place și înghețata este solidă.
- NOTĂ:** Zonele cum ar fi un garaj, un subsol sau un pridvor pot avea umiditate mai mare sau temperaturi extreme. Pentru a face față unor asemenea condiții, poate fi necesar să modificați temperatura față de setările recomandate.
- Așteptați cel puțin 24 de ore între reglaje. Verificați din nou temperaturile înainte de a efectua alte reglaje.

NOTĂ: Pentru a comuta între temperatura în grade Celsius și temperatura în Fahrenheit, apăsați și țineți apăsată butoanele "Max Ice" și "Max cool" timp de 3 secunde și afișajul temperaturii se va modifica.







Controlul preciziei funcției 6th Sense (Al 6-lea simț)

Senzorul pentru controlul preciziei funcției 6th Sense (Al 6-lea simț) asigură controlul precis și consistent al temperaturii pentru a păstra alimentele proaspete un timp mai îndelungat, în modul cel mai natural. După detectarea unei variații de temperatură, senzorul activează un compresor care restabilește rapid temperatura inițială.

Senzorul pentru controlul preciziei funcției 6th Sense (Al 6-lea simț) minimizează fluctuațiile de temperatură în interiorul congelatorului, datorită unui sistem inovator de gestiune a temperaturii. Arsurile prin congelare se reduc pentru conservarea calității și culorii alimentelor.

Setarea compartimentului convertibil

Funcția de convertibilitate vă permite să comutați temperatura presetată pentru compartimentul convertibil. În timp ce comutați, temperatura selectată se afișează în interfața cu utilizatorul. Țineți apăsat butonul de temperatură a zonei convertibile timp de 3 secunde pentru a modifica presetările frigiderului și congelatorului.

Simbol	Funcție	Temperatura
	Traditional Freezer (Congelare obișnuită): Alimente deja congelate și alimente proaspete, maxim 1 lună	-16°C la -22°C
	Mild Freezer (Congelare medie): Alimente deja congelate, maxim 1 lună	-12°C
	Soft Freezer (Congelare ușoară): Alimente deja congelate, maxim 1 lună	-7°C
	Wine (Vin)	10°C
	Veggies (Legume)	4°C
	Meat and Fish (Carne și pește)	0°C

Atunci când reglați punctele setate pentru temperatură, țineți cont de tabelul următor:

SITUAȚIE	SETAREA TEMPERATURII
Frigider prea rece	Setare frigider cu 1° mai mult
Frigider prea cald	Setare frigider cu 1° mai puțin
Congelator prea rece	Setare congelator cu 1° mai mult
Congelator prea cald/prea puțină gheață	Setare congelator cu 1° mai puțin

Fast Cool (Răcire rapidă)

Funcția Fast Cool (Răcire rapidă) ajută în perioade de utilizare intensivă a frigiderului, încărcare la maxim cu alimente, sau temperaturi temporare mari ale încăperii. Când porniți Răcirea rapidă, temperatura frigiderului se va răci mai repede decât setările normale.

- Pentru a activa funcția Fast Cool (Răcire rapidă), țineți apăsat butonul Refrigerator Temperature (Temperatură frigider) timp de 3 secunde. Când funcția este activată, pictograma Fast Cool (Răcire rapidă) va fi aprinsă. Funcția Fast Cool (Răcire rapidă) va rămâne activă timp de 2 ore, dacă nu este oprită manual.
- Pentru a dezactiva manual funcția Fast Cool (Răcire rapidă), țineți apăsat butonul Refrigerator Temperature (Temperatură frigider) timp de 3 secunde. Pictograma Fast Cool (Răcire rapidă) se va stinge atunci când funcția nu este activată.
- Reglarea temperaturii frigiderului va dezactiva automat funcția Fast Cool (Răcire rapidă).

Fast Freeze (Congelare rapidă)

Cantitatea de alimente proaspete (în kg) care poate fi congelată în 24 de ore este specificată pe plăcuța cu datele tehnice ale aparatului. Când porniți congelatorul rapid, temperatura de îngheț se va răci mai repede decât setările normale.

- Apăsați butonul Freezer Temperature (Temperatură congelator) timp de 3 secunde (până când indicatorul Fast Freeze (Congelare rapidă) se aprinde), cu 30 de ore înainte de a introduce alimente proaspete în congelator. După ce ați introdus alimentele proaspete în frigider, în general sunt suficiente aproximativ 30 de ore cu funcția Fast Freeze (Congelare rapidă). După 50 de ore, funcția Fast Freeze (Congelare rapidă) se dezactivează în mod automat.
- Pentru a dezactiva manual funcția Fast Freeze (Congelare rapidă), țineți apăsat butonul Freezer Temperature (Temperatură congelator) timp de 3 secunde. Pictograma pentru Fast Freeze (Congelare rapidă) se va stinge.
- Reglarea temperaturii congelatorului va dezactiva automat funcția Fast Freeze (Congelare rapidă).

Modul Freeze Shield (Protecție la îngheț)

Această caracteristică minimizează migrarea umezelii din alimentele congelate. Această caracteristică va răci sub compartimentul congelatorului înainte de dezghețare pentru a reduce variația temperaturii. Această funcție va fi activată cu cel mult 2 ore înainte de dezghețare.

Holiday Mode (Modul vacanță)

Acest mod este proiectat pentru a evita ca aparatul să irosească energia în perioadele în care nu este utilizat în mod regulat (de exemplu, când sunteți în vacanță).

Prin selectarea acestei funcții, temperatura compartimentului pentru alimente proaspete va fi setată automat la 12°C. Această caracteristică nu se aplică congelatorului și compartimentelor cu temperatură variabilă.

- Pentru a utiliza Holiday Mode (Modul vacanță), apăsați butonul pentru mod până când indicatorul Holiday Mode (Modul vacanță) se aprinde pe afișaj.
- Pentru a ieși din Holiday Mode (Modul vacanță), apăsați butonul pentru mod până când pe afișaj nu se mai aprinde nicio pictogramă pentru mod.
- Reglarea temperaturii frigiderului va dezactiva automat funcția Holiday Mode (Modul vacanță).

IMPORTANT: Dacă acest mod este selectat, toate alimentele și băuturile trebuie să fie scoase din compartimentul pentru alimente proaspete.

Activarea/Dezactivarea sunetului

Țineți apăsată butoanele „Filter Reset” (Resetare filtru) și „Pure Control” (Control puritate) timp de 3 secunde pentru a activa/dezactiva sunetul. Dacă activați sunetul, pictograma „Sound” (Sunet) se va aprinde pe afișaj.

Key Lock (Blocarea tastelor)

- Țineți apăsat butonul Lock (Blocare) timp de 3 secunde pentru a activa funcția de blocare.
- Pentru a dezactiva blocarea, țineți apăsat butonul Lock (Blocare) timp de 3 secunde.

Funcția de blocare va ignora întreaga interacțiune cu panoul de comandă și paletele distribuitorului până când utilizatorul deblochează panoul de comandă. Această caracteristică este menită să evite modificarea neintenționată a setărilor.

Demo Mode (Modul demo)

Acest mod este utilizat atunci când frigiderul este expus într-un magazin de vânzare cu amănuntul sau dacă doriți să opriți răcirea și să dezactivați toate celelalte funcții (cu excepția iluminatului interior).

- Dacă activați Demo Mode (Modul demo), pictograma „Demo” (Demo) se va aprinde pe afișaj.
- Intrați și ieșiți din Demo Mode (Modul demo) prin ținerea apăsată simultan timp de 3 secunde pe butoanele „Measured Fill” (Umplere măsurată) și „Water Filter Reset” (Resetare filtru de apă).

Pure Control (Control puritate)

Frigiderul are un generator de ozon situat în centrul turnului de aer. Dispozitivul Pure Control (Control puritate) poate fi activat sau dezactivat.

- După ce lumina butonului Pure Control (Control puritate) este aprinsă, apăsați butonul pentru a dezactiva dispozitivul Pure Control (Control puritate). Comutați butonul pentru a activa/dezactiva dispozitivul Pure Control (Control puritate).

Dispozitivul Pure Control (Control puritate) expiră după 3 ani de utilizare. Odată atinsă durata de viață de 3 ani, pictograma Pure Control (Control puritate) se va aprinde. După schimbarea dispozitivului Pure Control (Control puritate), alarma poate fi resetată.

- Apăsarea butonului Pure Control reset (Resetare control puritate) timp de 3 secunde va reșeta contorul și va stinge indicatorul Pure Control Replace (Înlocuire control puritate)

Caracteristici suplimentare

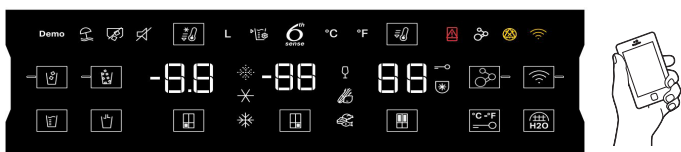
Alarmă ușă întredeschisă

Funcția Door Ajar Alarm (Alarmă ușă întredeschisă) sună o alarmă în momentul în care ușa (ușile) frigiderului sau sertarul congelatorului este deschisă timp de 5 minute și răcirea este pornită. Alarma se va repeta la fiecare 2 minute. Închideți toate ușile și sertarul pentru a o opri.

CARACTERISTICILE DE CONECTIVITATE ALE FRIGIDERULUI (LA UNELE MODELE)

Conectivitatea Wi-Fi permite frigiderului dvs. inteligent să se conecteze la Internet și să interacționeze cu aplicația Whirlpool® de pe aparatul smartphone sau dispozitivul dvs. mobil. Această conexiune vă oferă mai multe opțiuni inteligente - opțiuni destinate să economisiți timp valoros și energie. Consultați secțiunea „Depanarea - Modele conectate” din acest Ghid de utilizare și îngrijire, verificați instrucțiunile de conectare pentru routerul dvs. specific.

NOTĂ: Necesită Wi-Fi și crearea unui cont. Funcțiile și caracteristicile se pot modifica. Sub rezerva Condițiilor de furnizare disponibile pe site-ul web Whirlpool.



CARACTERISTICI INTELIGENTE

Caracteristicile inteligente vă permit să vă desfășurați activitățile zilnice mai eficient prin monitorizarea, gestionarea și întreținerea de la distanță a frigiderului.

Controlul temperaturii de la distanță

Ce face: Vă permite să controlați frigiderul de la distanță cu ajutorul aplicației Whirlpool® de pe dispozitivul mobil.

Ce face pentru dvs.: Vă permite să controlați de la distanță temperaturile din frigider, congelator și sertarul cu temperatură controlată, nu doar atunci când vă aflați în fața acestora.

Starea filtrului de apă

Ce face: Vă oferă o imagine asupra duratei de viață rămase pentru filtrul de apă înainte de a fi necesară înlocuirea. Vă permite să reșetați filtrul.

Ce face pentru dvs.: Vă ajută să eficientizați planificarea comandării și înlocuirii filtrelor.

NOTĂ: Pentru a opri alarma sonoră în timp ce mențineți ușile deschise, de exemplu pe durata curățării interiorului frigiderului, atingeți orice buton de pe panoul de comandă. Sunetul de alarmă va fi oprit temporar, dar pe panoul de comandă al distribuitorului va fi afișată pictograma Door Ajar (Ușă întredeschisă).

Water Filter Reset (Resetare filtru de apă) și indicator

Afișează starea filtrului de apă. Pentru a reșeta filtrul, apăsați butonul Water filter reset (Resetare filtru de apă) timp de 3 secunde. După numărătoarea inversă, pictograma va clipi de 3 ori și operațiunea de resetare a filtrului este finalizată.

Luminile comenzilor interne care indică starea filtrului de apă vă vor ajuta să știți când să schimbați filtrul de apă.

- **COMANDĂ FILTRU (galben):** Comandați un filtru de apă înlocuitor.
- **ÎNLOCUIRE FILTRU (roșu):** Înlocuiți filtrul de apă. În timp ce distribuiți apă, pictograma „Replace Filter” (Înlocuire filtru) va clipi constant de la începutul la sfârșitul distribuției. După 14 zile fără înlocuirea filtrului de apă, pictograma „Replace Filter” (Înlocuire filtru) va clipi de 7 ori și un ton de alertă va suna de 3 ori la sfârșitul distribuției. Consultați secțiunea „Sistemul de filtrare a apei”.

NOTĂ: Pictograma REPLACE FILTER (Înlocuire filtru) va rămâne aprinsă dacă nu are loc o resetare a filtrului.

Iluminarea frigiderului

Frigiderul are o lumină interioară care se aprinde de fiecare dată când ușa este deschisă.

NOTĂ: Lumina este de tipul cu LED-uri care nu necesită înlocuire. Dacă LED-urile nu se aprind atunci când ușa se deschide, apăsați la service.

Aplicația de comandă automată

Ce face: Vă permite să comandați filtre, consumabile și accesorii de înlocuire prin intermediul aplicației Whirlpool® pentru a fi livrate direct la locuința dvs.

Ce face pentru dvs.: Simplifică procesul de lansare corectă a comenzilor pentru filtrele de apă și aer, eliminând deplasarea la magazin pentru căutarea filtrelor corecte.

Alertă ușă întredeschisă

Ce face: Vă trimite o notificare în momentul în care una dintre ușile frigideului a fost lăsată deschisă.

Ce face pentru dvs.: Vă alertează cu privire la starea în care se află ușa, astfel încât să puteți închide ușa (ușile) sau să sunați acasă pentru a ruga pe cineva să închidă ușa (ușile) înainte de a se ajunge la o temperatură prea mare.

Fast Cool (Răcire rapidă)

Ce face: Vă permite să controlați frigiderul de la distanță cu ajutorul aplicației Whirlpool® de pe dispozitivul mobil.

Ce face pentru dvs.: Vă permite să activați/dezactivați de la distanță opțiunile de Răcire rapidă pentru a face temperaturile mai scăzute în frigider, ca anticipare la încărcarea de alimente nou cumpărate. Reduce temperaturile interne pentru 24 de ore.

Fast Freeze (Congelare rapidă)

Ce face: Vă permite să controlați congelatorul de la distanță cu ajutorul aplicației Whirlpool® de pe dispozitivul mobil.

Ce face pentru dvs.: Vă permite să activați/dezactivați de la distanță opțiunea de Congelare rapidă pentru a crește producția de gheață. Reduce temperatura setată la cea mai mică setare posibilă timp de 24 de ore pentru a maximiza producerea de gheață.

Controlul modului Freeze Shield® (Protecție la îngheț)

Ce face: Vă permite să primiți pe dispozitivul mobil informații de stare despre frigider de la distanță cu ajutorul aplicației Whirlpool®.

Ce face pentru dvs.: Vă informează dacă la frigider este activ modul Freeze Shield® (Protecție la îngheț), pentru a reduce arsurile prin congelare și a ajuta la menținerea aspectului și gustului produselor congelate.

Holiday Mode (Modul vacanță)

Ce face: Permite frigiderului să răcească eficient și să economisească energie în modul vacanță. Vă permite să activați și să dezactivați de la distanță de pe dispozitivul mobil cu ajutorul aplicației Whirlpool®.

Ce face pentru dvs.: Vă permite să activați/dezactivați de la distanță opțiunile pentru Holiday Mode (Modul vacanță).

Întreprătorul de pornire/oprire a dispozitivului de produs gheață

Ce face: Vă permite să activați și să dezactivați dispozitivul de produs gheață din frigider de la distanță de pe dispozitivul mobil cu ajutorul aplicației Whirlpool®.

Ce face pentru dvs.: Vă permite să activați/dezactivați de la distanță dispozitivul de produs gheață.

Lock Mode (Modul Blocare)

Ce face: Vă permite să blocați și să deblocați interfața utilizator a frigiderului de la distanță de pe dispozitivul mobil cu ajutorul aplicației Whirlpool®.

Ce face pentru dvs.: Vă permite să blocați și să deblocați interfața utilizator de la distanță pentru o curățare ușoară și pentru a evita distribuirea neintenționată de către copii mici sau animale de companie.

NOȚIUNI DE BAZĂ

Pentru a conecta noul frigider la Internet, vă rugăm să descărcați aplicația Whirlpool 6th Sense Live, creați un cont și urmați instrucțiunile din aplicație despre cum să conectați aparatul.

Verificați frecvent aplicația Whirlpool® pentru informații și caracteristici suplimentare.

Necesită Wi-Fi și crearea unui cont. Funcțiile și caracteristicile se pot modifica. Sub rezerva Condițiilor de furnizare disponibile pe site-ul web Whirlpool și în aplicație. Se pot aplica tarife pentru date.

CONFIGURAREA CONECTIVITĂȚII (LA UNELE MODELE)

IMPORTANT: Instalarea corespunzătoare a frigiderului înainte de utilizare este responsabilitatea dvs. Citiți și respectați instrucțiunile de utilizare livrate împreună cu frigiderul.

Instrucțiuni de configurare automată – Configurare protejată Wi-Fi (Wi-Fi Protected Setup - WPS)

Veți avea nevoie de:

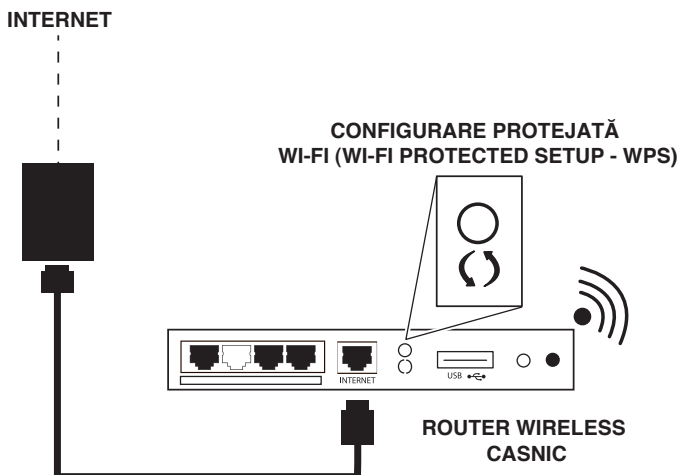
- Un router casnic wireless capabil de WPS. Routerul trebuie să fie pornit și să aibă o conexiune la Internet funcțională.

NOTĂ: Routerul trebuie să fie de 2,4 GHz. Frigiderul nu poate fi conectat la 5 Ghz

- Numărul de identificare a aparatului inteligent (Smart Appliance Identification Number - SAID) de la frigider. Acesta se află pe un autocolant în partea din față a capacului balamalei din dreapta frigiderului.

NOTĂ: Dacă routerul casnic wireless nu este echipat cu un buton WPS, verificați manualul de utilizare al routerului pentru a confirma dacă este capabil de WPS. Dacă nu, instrucțiuni de configurare alternative se găsesc în aplicația mobilă.

Configurarea routerului



Apăsați butonul WPS de la router. O lumină indicatoare va începe să clipească.

SFAT UTIL: Funcția WPS de la router este activă timp de 2 minute. Finalizați pasul următor în intervalul de timp respectiv sau va trebui să reinițiați WPS.

Configurarea frigiderului (pas dependent de timp)



Țineți apăsat butonul Connect (Conectare) timp de 3 secunde pe ecranul de pornire.

Indicatorul de stare Wi-Fi (☺) de pe panoul de comandă a frigiderului va clipi încet în timp ce frigiderul și routerul încearcă să se conecteze.

În cazul în care conectarea este reușită, indicatorul de stare Wi-Fi se va aprinde și va rămâne aprins.

Dacă frigiderul nu se conectează:

Dacă frigiderul și routerul nu reușesc să se conecteze după 2 minute, indicatorul de stare Wi-Fi va clipi rapid timp de 5 secunde și apoi se va stinge. Consultați secțiunea „Depanarea - Modele conectate” din acest Ghid de utilizare și îngrijire, verificați instrucțiunile de conectare pentru routerul dvs. specific și consultați instrucțiunile alternative la www.whirlpool.com/connect sau sunați la 1-877-559-2603.

NOTĂ: Dacă acesta este primul dvs. aparat inteligent, va trebui să descărcați aplicația Whirlpool® și să creați un cont de utilizator online.

Dacă deja aveți aplicația și un cont de utilizator, treceți la pasul 4, „Înregistrarea frigiderului în contul de utilizator.”

Pentru a deconecta Wi-Fi, țineți apăsat butonul Connect (Conectare) mai mult de 15 secunde, pictograma (☺) se va stinge, indicând faptul că ați dezactivat undele radio Wi-Fi.

Pentru a reconecta Wi-Fi, țineți apăsat butonul Connect (Conectare) timp de 3 secunde pe ecranul de pornire.

Indicatorul de stare Wi-Fi (☑) de pe panoul de comandă a frigiderului va clipi încet în timp ce frigiderul și routerul încearcă să se conecteze.

În cazul în care conectarea este reușită, indicatorul de stare Wi-Fi se va aprinde și va rămâne aprins.

Pentru a deconecta frigiderul de la router țineți apăsat butonul CONNECT (CONECTARE) mai mult de 15 secunde. Pictogramele (☑) se vor stinge, indicând faptul că frigiderul este complet deconectat de la Wi-Fi și router.

Pentru a reconecta frigiderul la router și a reconecta Wi-Fi, țineți apăsat butonul CONNECT (CONECTARE) timp de 3 secunde pe ecranul de pornire. Indicatorul de stare Wi-Fi (☑) de pe panoul de comandă a frigiderului va clipi încet în timp ce frigiderul și routerul încearcă să se conecteze. În cazul în care conectarea este reușită, indicatorul de stare Wi-Fi se va aprinde și va rămâne aprins.

Apăsați butonul WPS de la router. O lumină indicatoare va începe să clipească.

SFAT UTIL: Funcția WPS de la router este activă timp de 2 minute. Finalizați pasul următor în intervalul de timp respectiv sau va trebui să reinițiați WPS.

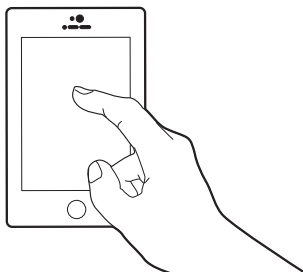
Descărcarea aplicației Whirlpool® și configurarea unui cont de utilizator



Pe dispozitivul mobil, smartphone-ul sau tableta, accesați magazinul de aplicații pentru a căuta și instala aplicația Whirlpool®.

După instalare, atingeți pictograma aplicației Whirlpool® pentru a deschide aplicația. Vi se vor prezenta pașii necesari pentru a configura un cont de utilizator. Aplicația va avea grijă să obțină informațiile personale și de domiciliu necesare, precum și informații despre compania dvs. de electricitate.

Înregistrarea frigiderului în contul de utilizator



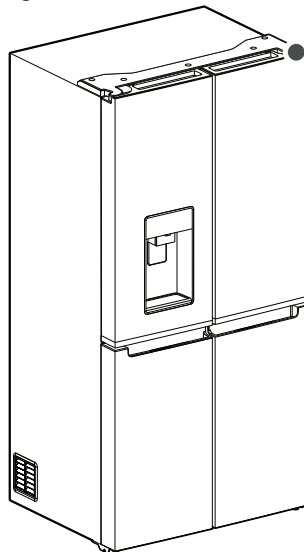
Înregistrarea frigiderului în contul dvs. este un pas necesar pentru a beneficia din plin de caracteristicile inteligente. Atunci când vi se solicită din aplicație, introduceți numărul SAID (sensibil la litere mari și mici), care poate fi găsit pe un autocolant în partea din față a capacului balamalei din dreapta frigiderului.

ID-ul aparatului meu inteligent este:

- Indicatorul de stare Wi-Fi de pe panoul de comandă a frigiderului va clipi încet în timp ce frigiderul și routerul încearcă să se conecteze.

- Rețineți faptul că această clipire se aplică la înregistrarea pentru prima oară după configurare. În cazul unei reconectări automate după stabilirea unei conectări nu există clipire.
- După ce ați conectat frigiderul la rețeaua Wi-Fi casnică, va rămâne legat chiar dacă alimentarea cu energie se întrerupe, deplasați aparatul sau dacă îl puneți la depozitat pentru o perioadă.
- Dacă înlocuiți routerul wireless (sau cumpărați un alt frigider inteligent), va trebui să repetați acest proces de setare a conectivității.

Notă: În timpul procesului de înregistrare a produsului, telefonul mobil și frigiderul trebuie conectate la aceeași rețea Wi-Fi

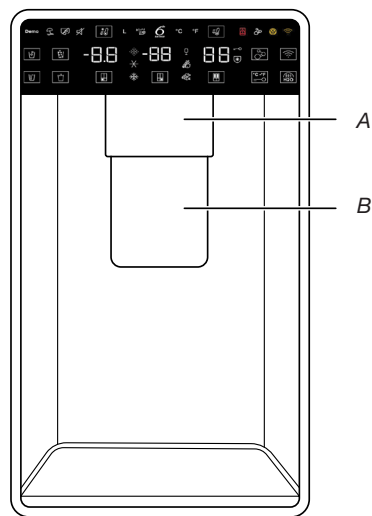


Numărul de identificare a aparatului inteligent (SAID) este amplasat pe un autocolant lipit în partea din față a capacului balamalei din partea dreaptă a frigiderului.

Distribuitoarele de apă și de gheață

IMPORTANT:

- Așteptați 3 ore pentru ca frigiderul să se răcească și să răcească apa.
- Așteptați 24 de ore pentru producerea primului lot de gheață. Aruncați primele 3 loturi de gheață produse.
- Sistemul de distribuire nu va funcționa dacă ușa din stânga a frigiderului este deschisă.



A. Paletă distribuitor apă
B. Paletă distribuitor gheață

Evacuarea sistemului de apă

Aerul din sistemul de distribuire a apei poate provoca scurgeri la distribuitorul de apă. După conectarea frigiderului la o sursă de apă sau înlocuirea filtrului de apă, spălați sistemul de apă.

Spălarea sistemului de distribuire a apei forțează aerul din conducta de apă și filtrează și pregătește filtrul de apă pentru utilizare. În unele locuințe este posibil să fie nevoie de evacuare suplimentară.

NOTĂ: Deoarece aerul este eliminat din sistem, din distribuitor poate ieși apă.

1. Folosind un recipient robust, apăsați și țineți apăsată paleta distribuitorului de apă timp de 5 secunde.
2. Eliberați paleta distribuitorului de apă timp de 5 secunde. Repetați pașii 1 și 2 până când apa începe să curgă.
3. Odată ce apa începe să curgă, continuați să apăsați și să eliberați paleta distribuitorului (5 secunde activată, 5 secunde dezactivată) până la eliberarea unui total de 12 litri (3 galoane).

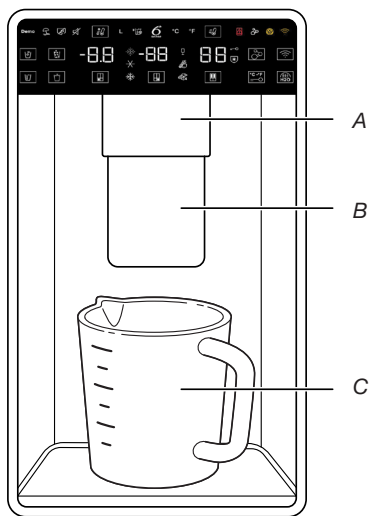
Calibrarea umplerii măsurate

Presiunea apei casnice poate afecta acuratețea funcției Measured Fill (Umplere măsurată). Deci, pentru o performanță optimă a distribuitorului de apă, trebuie mai întâi să calibrați funcția Umplere măsurată.

IMPORTANT:

- Spălați sistemul de apă înainte de calibrarea funcției Umplere măsurată.
 - Pentru a obține cele mai bune rezultate, calibrarea trebuie efectuată în momentul în care apa nu este utilizată în locuință.
1. Așezați o ceașcă de măsurare rezistentă (capacitate 0.2 L [1 ceașcă]) pe tava distribuitorului, centrată în partea din față a paletei distribuitorului de gheață/apă.

NOTĂ: În funcție de model, este posibil să fie furnizată o ceașcă de măsură.



A. Paletă distribuitor apă
B. Paletă distribuitor gheață
C. Ceașcă de măsurare (1 ceașcă)

Asigurați-vă că nu aveți selectată nicio presetare Umplere măsurată.

2. Țineți apăsat butonul Measured Fill (Umplere măsurată) timp de 3 secunde pentru a intra în modul Calibration (Calibrare). Pictograma Calibration (Calibrare) și pictograma Measured Fill (Umplere măsurată) se vor aprinde și vor rămâne aprinse cât timp funcția Measured Fill (Umplere măsurată) este calibrată.

NOTĂ: În modul Calibration (Calibrare) puteți atinge butonul MEASURED FILL (Umplere măsurată) pentru a ieși în orice moment. Pictogramele Calibration (Calibrare) și Measured Fill (Umplere măsurată) vor dispărea.

3. Țineți apăsată paleta distribuitorului de apă, cât este nevoie, pentru a distribui apă până la linia de umplere pentru 1 ceașcă.

NOTĂ: În caz de umplere în exces sau deversare, aruncați apa și reporniți procesul de calibrare.

4. În momentul în care 1 ceașcă de apă a fost distribuită în mod corect în ceașca de măsurare, atingeți butonul MEASURED FILL (Umplere măsurată) pentru a confirma calibrarea.
5. În momentul în care calibrarea umplerii măsurate a fost confirmată, pictograma Calibration (Calibrare) va dispărea și afișajul va reveni la ecranul de pornire.

Distribuirea

Atingeți butonul CUBED ICE (Gheață cuburi) sau CRUSHED ICE (Gheață zdrobită) pentru a selecta gheață.

NOTE:

- Pentru gheață zdrobită, cuburile sunt zdrobite înainte de a fi distribuite. Acest lucru poate cauza o ușoară întârziere atunci când se distribuie gheață zdrobită. Zgomotul de la dispozitivul de zdrobit gheață este normal și bucățile pot varia în dimensiune.
- Atunci când se efectuează schimbarea de la gheață zdrobită la cuburi, vor fi distribuite câteva grame de gheață zdrobită împreună cu primele cuburi.

Distribuirea de apă

IMPORTANT:

- Distribuți cel puțin 1 litru (1 sfert de galon) de apă în fiecare săptămână pentru a menține o alimentare proaspătă.
- Dacă debitul de apă de la distribuitor scade, cauza poate fi presiunea redusă a apei.
 - Cu filtrul de apă scos, distribuți 0.2 L (1 ceașcă) de apă. Dacă în 8 secunde sau mai puțin se distribuie 0.2 L (1 ceașcă) de apă, presiunea apei de la frigider îndeplinește cerințele minime.
 - Dacă distribuirea a 0.2 L (1 ceașcă) de apă durează mai mult de 8 secunde, presiunea apei de la frigider este mai mică decât cea recomandată. Consultați secțiunile „Cerințe privind alimentarea cu apă” și „Depanarea” pentru sugestii.

Pentru a distribui apă - Standard:

1. Apăsați un pahar rezistent pe paleta distribuitorului de apă.
2. Îndepărtați paharul pentru a opri distribuirea.

NOTĂ: Butonul Dispense Water (Distribuie apă) nu permite distribuirea standard. Aceasta funcționează numai în modul Measured Fill (Umplere măsurată).

Pentru a distribui apă - Umplere măsurată:

Umplerea măsurată vă permite să distribuți o cantitate specificată de apă prin atingerea câtorva butoane.

1. Puneți un pahar rezistent dedesubtul buzei pentru apă. Atingeți MEASURED FILL (Umplere măsurată) pentru a activa. **NOTĂ:** Cantitatea de apă selectată va fi distribuită. Asigurați-vă că recipientul poate menține întregul volum. Dacă în recipient există gheață, poate fi necesar să reglați selecția.
2. Atingeți MEASURED FILL (Umplere măsurată) pentru a porni, apoi atingeți pentru a selecta 0,2 litri (8 oz), 0,5 litri (16 oz) sau 1 litri (32 oz). Atingeți a patra oară pentru a ieși din afișajul Measured Fill (Umplere măsurată).
3. Atingeți DISPENSE WATER (Distribuie apă) (butonul central) sau apăsați paleta și cantitatea selectată de apă va fi distribuită.

NOTE:

- Distribuitorul umplerii măsurate se va opri automat după 1 minut de inactivitate.
- Puteți reumple mai multe pahare cu aceeași măsurătoare, continuând să atingeți DISPENSE WATER (Distribuie apă) (butonul central) după fiecare umplere de pahar.

Opțiunile pentru Measured Fill (Umplere măsurată) sunt enumerate în tabelul următor:

Unități			
Uncii	8	16	32
Cești	1	2	4
Litri	0,2	0,5	1

NOTĂ: Majoritatea ceștilor de cafea (de obicei între 118 și 177 ml [4 și 6 uncii] per ceașcă) nu au aceeași dimensiune ca cea de măsurare (0,2 L [8 uncii]). Este posibil să fie necesar să recalibrați umplerea măsurată pentru a umple mai puțin sau pentru a evita umplerea în exces neintenționată a ceștilor de cafea.

4. Distribuți apă.

NOTĂ: În timp ce distribuți apă, debitul de apă se va opri automat după distribuirea volumului de apă dorit.

- Apăsați un pahar rezistent pe paleta distribuitorului dedesubtul buzei pentru apă.

SAU

- Așezați paharul dedesubtul buzei pentru apă și atingeți DISPENSE WATER (Distribuie apă) pentru distribuirea fără ajutorul mâinilor.

5. Pentru a întrerupe distribuția înainte de distribuția volumului selectat, atingeți DISPENSE WATER (Distribuie apă) a doua oară sau atingeți paleta distribuitorului de apă. Atingeți din nou DISPENSE WATER (Distribuie apă) sau paleta pentru a relua distribuția cantității rămase.

NOTĂ: Dacă opriți distribuția înainte ca volumul dorit să fie distribuit, afișajul se va stinge după 1 minut. Dacă nu ați reluat până atunci, va reveni la valoarea inițială.

6. Pentru a selecta un volum nou sau pentru a începe distribuția celuiiași volum din nou, trebuie mai întâi să terminați distribuția volumului selectat sau să opriți funcția Measured Fill (Umplere măsurată) (fie prin așteptarea 1 minut astfel încât oprirea să se facă automat sau prin atingerea butonului CUBED ICE (Gheață cuburi) sau CRUSHED ICE (Gheață zdrobită) pentru oprirea manuală) și apoi selectați din nou Measured Fill (Umplere măsurată).

UTILIZAREA FRIGIDERULUI

Deschiderea și închiderea ușilor

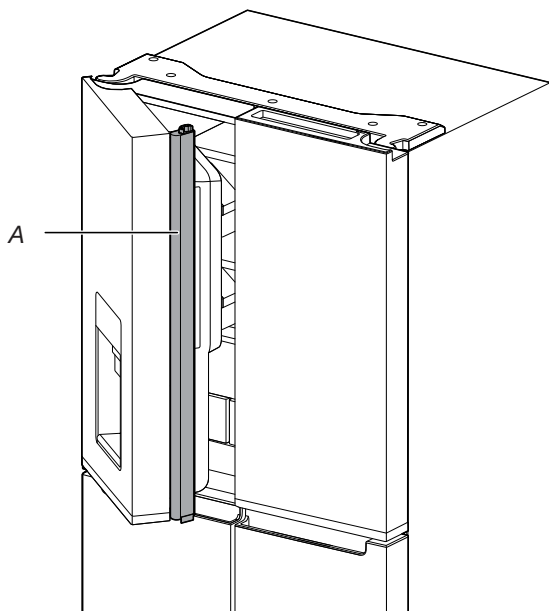
Compartimentul pentru alimente proaspete are două uși. Ușile pot fi deschise și închise separat sau împreună. Pe ușa din stânga frigiderului există o garnitură verticală articulată.

- Atunci când ușa din stânga este deschisă, garnitura articulată se pliază automat în interior astfel încât să nu stea în cale.
- Atunci când ambele uși sunt închise, garnitura articulată formează automat o etanșare între cele două uși.

NOTĂ: La închiderea ușii, garnitura articulată trebuie să fie în poziția corectă (îndoită în interior). În caz contrar va lovi ușa din dreapta sau arborele de fixare.

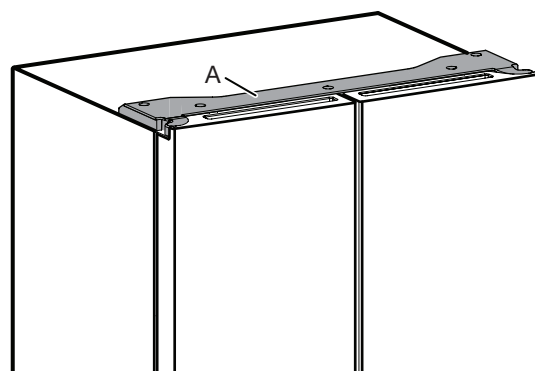
Comutatorul ușii compartimentului pentru alimente proaspete se află în capacul balamalei din stânga și dreapta sus.

- Pentru congelator și spațiul convertibil, comutatorul de ușă este amplasat pe separatorul inferior.



- Comutatorul de ușă utilizează un magnet pentru a sesiza deschiderea/inchiderea ușii.
- Asigurați-vă că nu există magneți sau dispozitive electronice (difuzor, Coolvox® etc.) pe o rază de 7,62 cm de capacul balamalei.

NOTĂ: Lumina nu se va aprinde dacă nu se detectează deschiderea ușii.

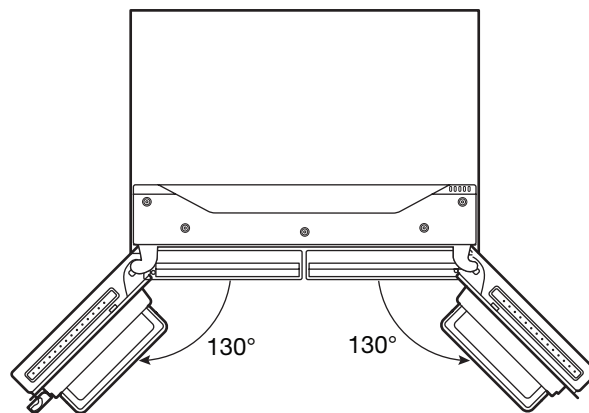


A. Capac balama

Reglarea pe înălțime a rafturilor

Înălțimea rafturilor poate fi reglată prin schimbarea locației de la suportul inferior la suportul superior și invers.

- Deschideți ușa din dreapta și ușa din stânga până la 130°.



Distribuitorul de gheață

IMPORTANT:

- Dacă cuburile de gheață sunt goale sau au o formă neregulată, ar putea fi din cauza presiunii scăzute a apei. Consultați secțiunea „Cerințe privind alimentarea cu apă”.
- Gheața se deplasează din cutia de depozitare a gheții prin jghebul distribuitorului către distribuitor. Pentru a opri dispozitivul de producere a gheții, consultați secțiunea „Dispozitivul de produs gheață și cutia de depozitare a gheții”.

- Distribuitorul poate continua să facă zgomot și distribuirea gheții poate continua timp de câteva secunde după eliberarea butonului sau paletei distribuitorului.

Pentru a curăța jgheabul distribuitorului de gheață:

Umiditatea cauzează îngrămădirea naturală a gheții. Particulele de gheață se pot acumula până când jgheabul distribuitorului de gheață se blochează.

Dacă gheața nu este distribuită în mod regulat, ar putea fi necesar să goliți cutia de depozitare a gheții și să curățați jgheabul de livrare a gheții, cutia de depozitare a gheții și zona de sub cutia de depozitare la fiecare 2 săptămâni.

- Dacă este nevoie, îndepărtați gheața care blochează cutia de depozitare și jgheabul de livrare cu ajutorul unei ustensile de plastic.
- Curățați jgheabul de livrare a gheții și partea inferioară a cutiei de depozitare a gheții folosind o cârpă caldă și umedă și apoi uscați bine.

Pentru a distribui gheață - distribuie cu paleta

1. Selectați tipul de gheață dorit de gheață prin apăsarea pe CUBED ICE (Gheață cuburi) sau CRUSHED ICE (Gheață zdrobită).

⚠ AVERTISMENT



Pericol de tăiere

Utilizați un pahar rezistent atunci când distribuiți gheață.

Nerespectarea poate duce la tăieturi.

2. Apăsati un pahar rezistent pe paleta distribuitorului. Țineți paharul aproape de orificiul distribuitorului, astfel încât gheața să nu cadă în afara paharului.

IMPORTANT: Nu trebuie să apăsați tare pe paletă pentru a activa distribuitorul de gheață. Apăsarea mai tare nu duce la distribuirea mai rapidă a gheții sau în cantități mai mari.

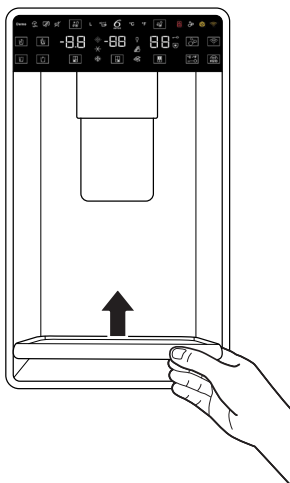
3. Îndepărtați paharul pentru a opri distribuirea.

NOTĂ: Distribuirea gheții poate continua câteva secunde după îndepărtarea paharului de la paleta distribuitorului. Distribuitorul poate continua să producă zgomot câteva secunde după distribuie.

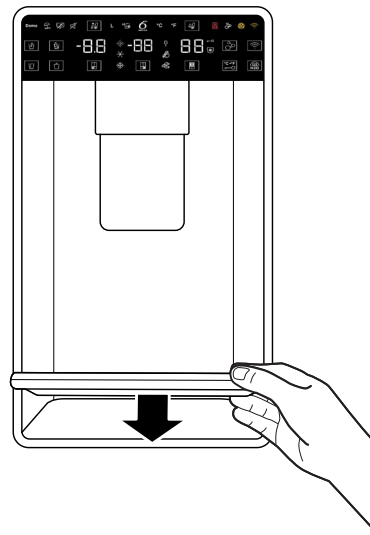
Tava de picurare a distribuitorului

Tava de picurare poate fi scoasă pentru curățare. Începeți cu pașii următori din poziția trasă înăuntru.

- Ridicați partea din față a tăvii și trageți înainte pentru a o scoate.



- Trageți tava în unghi în direcția superioară din față.



Pentru a o instala înapoi, urmați cei doi pași de mai jos.

- Poziționați tava orizontal pe șine cu puțin spațiu în partea din spate.
 - Împingeți în jos și trageți spre dvs. pentru a cupla la șină.
- Tava de picurare poate fi scoasă pentru a face loc recipientelor mai mari pentru umplerea măsurată.

Lumina distribuitorului

1. Atunci când utilizați distribuitorul, lumina se va aprinde automat.
2. Lumina distribuitorului servește de asemenea ca lumină automată pe timp de noapte. După ce lumina ambientală din cameră se reduce, senzorul automat determină aprinderea luminii distribuitorului.

Dispozitivul de produs gheață și cutia de depozitare a gheții

IMPORTANT: Pentru a evita o producție scăzută de gheață și o calitate scăzută a acesteia, spălați sistemul de apă înainte de a porni dispozitivul de produs gheață. Consultați secțiunea „Distribuitorul de apă”.

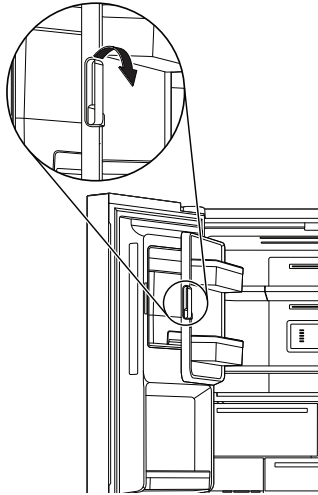
- După instalare, așteptați 24 de ore pentru producerea primului lot de gheață. Aruncați primele 3 loturi de gheață produse. Așteptați 2 - 3 zile pentru a umple cutia de păstrare a gheții.
- Calitatea gheții va depinde de calitatea apei furnizate dispozitivului de produs gheață. Evitați conectarea dispozitivului de produs gheață la o sursă de apă dedurizată. Substanțele chimice de dedurizare a apei (cum ar fi sarea) pot deteriora componentele dispozitivului de produs gheață și pot avea ca rezultat o gheață de calitate slabă. Dacă nu se poate evita alimentarea cu apă dedurizată, asigurați-vă că dispozitivul de dedurizare a apei funcționează corespunzător și că este bine întreținut.
- Dacă gheața din cutia de depozitare se strânge împreună, spargeți gheața folosind o ustensilă din plastic și aruncați gheața. Nu folosiți obiecte ascuțite pentru a sparge gheața. Acest lucru poate provoca deteriorarea cutiei de gheață și a mecanismului distribuitorului.
- Nu depozitați nimic în cutia de depozitare a gheții.

Stilul 1 - Dispozitivul de produs gheață în frigider

Dispozitivul de produs gheață se află pe ușa din stânga, în spatele cutiilor. Cuburile de gheață sunt scoase în cutia de depozitare a gheții situată pe ușa din stânga frigiderului.

Scoaterea și punerea la loc a cutiei de depozitare

Pentru a deschide cutia dispozitivului de produs gheață, trageți maneta ușii dispozitivului de produs gheață până la eliberarea acesteia.



- Scoateți cutia de depozitare a gheții prin introducerea degetelor în gaura de la baza cutiei și tragerea zăvorului pentru a elibera cutia de la compartiment. Ridicați cutia de depozitare și trageți-o afară.
- Puneți la loc cutia de depozitare în interiorul compartimentului pentru gheață și împingeți în jos pentru a fi siguri că este bine fixată în poziție.

Viteza de producere a gheții

- În condiții normale de funcționare, dispozitivul de produs gheață produce aproximativ 1,6 kg (3,5 lbs) de gheață pe zi.

Pornirea/Oprirea dispozitivului de produs gheață

- Pentru a porni dispozitivul de produs gheață, țineți apăsat butoanele „Crush” (Zdrobire) și „Cubed” (Cuburi) pe afișaj. Indicatorul „Ice maker off” (Oprire dispozitiv de produs gheață) va clipi de 3 ori și se va stinge.
- Pentru a opri manual dispozitivul de produs gheață, țineți apăsat butonul „Ice maker off” (Oprire dispozitiv de produs gheață) pe afișaj. Indicatorul „Ice maker off” (Oprire dispozitiv de produs gheață) va clipi de 3 ori și va rămâne aprins pe ecranul afișajului.

NOTE:

- Dispozitivul de produs gheață are o oprire automată. Senzorul va opri automat producerea de gheață în cazul în care cutia de depozitare este plină sau ușa este deschisă. Comutatorul va rămâne în poziția Pornit.

RAFTURI, CUTII ȘI SERTARE

Rafturi și rame de rafturi

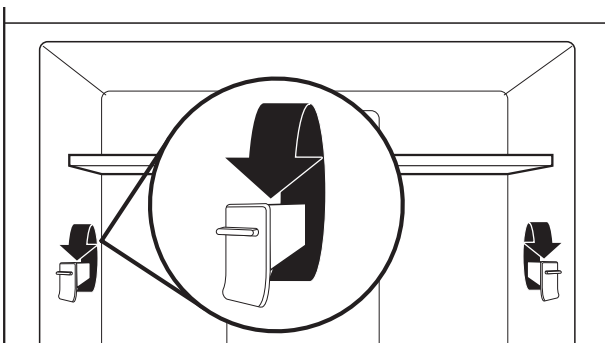
Rafturile frigiderului sunt reglabile pentru a face față cerințelor dvs. individuale de depozitare.

Depozitarea la un loc în frigider a alimentelor similare și reglarea rafturilor pentru a se potrivi diferitelor înălțimi ale articolelor vor ușura găsirea cu precizie a acestora. Va reduce de asemenea perioada de timp cât ușa frigiderului este deschisă și economisește energie.

Reglarea pe înălțime a rafturilor

Înălțimea rafturilor poate fi reglată prin schimbarea suporturilor reglabile ale rafturilor între pozițiile lor verticale și orizontale.

1. Ridicați cu atenție raftul de pe suporturile raftului și rotiți sistemul de rabatare până la orientarea dorită.
2. Repetați pentru suporturile de rafturi rămase.
3. Apăsăți partea superioară a raftului pentru a vă asigura că acesta este așezat corect pe suporturile de raft.



NOTE:

- Va trebui să scoateți mai întâi raftul din mijloc înainte de a scoate raftul de sus.
- 4. Scoateți raftul inferior prin tragerea acestuia în sus și afară de pe suporturile de raft. Apoi trageți raftul înainte și înclinați-l în sus într-o poziție verticală. Rotiți raftul la un unghi și trageți-l afară din frigider.

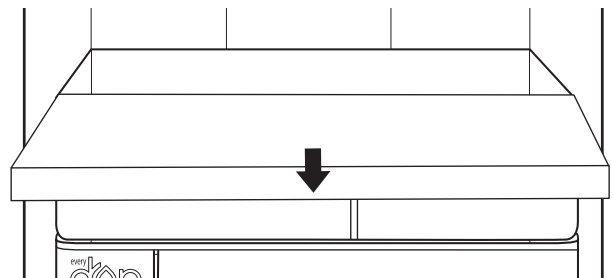
5. Puneți la loc raftul inferior prin așezarea acestuia în frigider în unghi cu raftul în sus. Ridicați partea frontală a raftului și glisați până când partea din spate a raftului cade în suporturile raftului. Coborâți partea din față a raftului și asigurați-vă că raftul se află în poziție.

Scoaterea platoului detașabil

Pentru a scoate și a pune la loc platoul detașabil:

NOTĂ: Ușile frigiderului trebuie scoase pentru a scoate platoul detașabil. Consultați secțiunea „Scoaterea și punerea la loc a ușilor frigiderului” pentru mai multe informații.

1. Trageți platoul detașabil în poziția complet deschisă sau până când se oprește.
2. Localizați clemele de fixare a platoului detașabil pe ambele părți. Acestea se află în partea laterală, dedesubtul platoului detașabil.
3. Împingeți cu degetul clema în sus.
4. După ce ambele cleme au fost decuplate, îndepărtați cu grijă platoul detașabil spre partea din față a frigiderului.

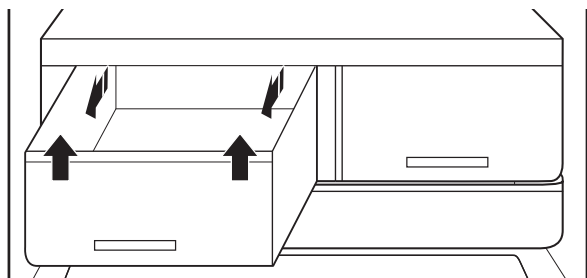


Sertare de menținere a prospețimii

Pentru a scoate și a pune la loc sertarele:

1. Apucați mânerul din partea inferioară a sertarului și glisați sertarul până când trece de opritor. Ridicați sertarul de pe ghidajul inferior.

- Puneți la loc sertarul prin așezarea acestuia pe ghidajul inferior al sertarului și împingerea în poziție până când trece de opritorul sertarului.

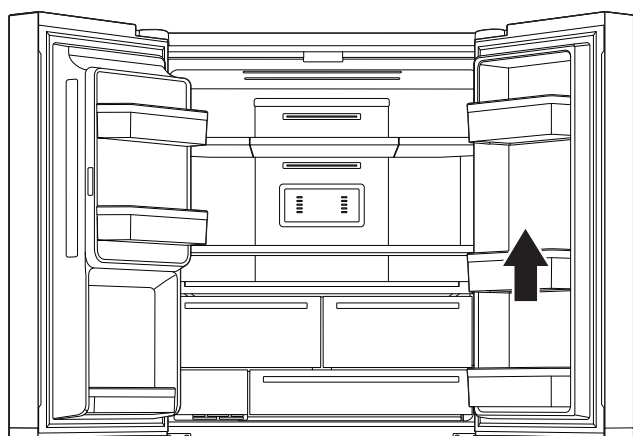


Cutiile de ușă ale frigiderului

Cutiile frigiderului sunt reglabile pentru a face față cerințelor dvs. individuale de depozitare. Cutiile permit adaptarea depozitării pe ușă pentru recipiente de dimensiunea galoanelor.

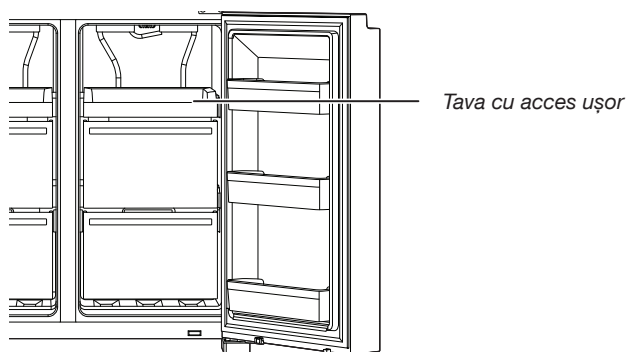
Separatorul pentru cutiile de ușă (la unele modele)

Acest separator se potrivește în cutiile de ușă pentru a le împărți și a ridica articole mai mici în partea din spate a cutiilor.



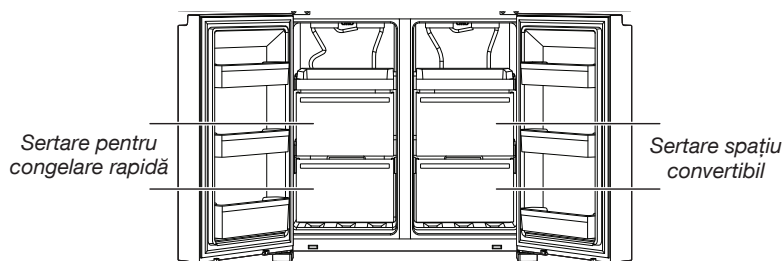
Compartimentele de depozitare ale congelatorului

Tava cu acces ușor



Tava cu acces ușor este utilă pentru a accesa cu ușurință produsele utilizate frecvent, pentru a congela sau pentru a stoca mâncarea rămasă sau articole mici.

Sertarele congelatorului



Compartimentul de congelare rapidă

- Utilizați aceste sertare pentru a congela o cantitate mai mare de alimente proaspete sau gătitе (în modul cel mai bun sau cel mai rapid).
- Opțiunea Fast Freeze (Congelare rapidă) vă permite să depozitați toate alimentele congelate în siguranță și transparent.

NOTĂ: Temperatura congelatorului poate fi răcită pentru a fi aceeași cu temperatura compartimentului congelator flexibil, când congelatorul este setat la o temperatură mai mare decât compartimentul congelator flexibil.

Spațiu convertibil

- Utilizați aceste sertare pentru a congela o cantitate mai mare de alimente proaspete sau gătitе (în modul cel mai bun sau cel mai rapid)
- Utilizați spațiul convertibil pentru a păstra diverse alimente în mediul ideal de conservare. Reglarea setărilor se poate face pentru a păstra vin (10°C), fructe și legume (4°C), carne și pește (0°C), mâncăruri săptămânale (-7°C), înghețată și desert (-12°C) și alimente congelate tare (-16°C sau mai puțin).

Cutiile de ușă ale frigiderului

Cutiile frigiderului sunt detașabile pentru a face față cerințelor dvs. individuale de depozitare.



Pentru a beneficia de capacitatea maximă a congelatorului, puteți scoate sertarul congelatorului pentru a expune raftul congelatorului.

Pentru a scoate sertarul superior:

- Apucați mânerul sertarului și glisați sertarul până când trece de opritor. Ridicați sertarul de pe ghidajul inferior.
- Înlocuiți/puneți la loc opritorul sertarului în poziție.

ÎNGRIJIREA FRIGIDERULUI

Curățarea

AVERTISMENT



Pericol de explozie

Utilizați un produs de curățare neinflamabil.

Nerespectarea poate duce la deces, explozie sau incendiu.

Toate secțiunile pentru frigider, congelator și spațiul convertibil se dezgheață automat. Cu toate acestea, curățați toate secțiunile aproximativ o dată pe lună pentru a evita acumularea de mirosuri. Ștergeți imediat scurgerile.

Curățarea exterioară

Consultați informațiile cu privire la curățarea exterioară specifice modelului dvs.

Oțel inox rezistent la amprente

IMPORTANT:

- Evitați expunerea aparatelor din oțel inoxidabil la elemente caustice sau corozive, cum ar fi medii cu conținut ridicat de sare, umezeală sau umiditate. Deteriorările cauzate de expunerea la aceste elemente nu sunt acoperite de garanție.

UTILIZAȚI	NU UTILIZAȚI
✓ Cârpe moi, curate	✗ Cârpe abrazive ✗ Prosoape de hârtie sau hârtie de ziar ✗ Bureți de sârmă
✓ Apă caldă cu săpun sau un detergent slab	✗ Pulberi sau lichide abrazive ✗ Spray-uri de ferestre ✗ Amoniac ✗ Produse de curățat pe bază de acid sau oțet ✗ Produse de curățat cuptoare ✗ Lichide inflamabile

NOTE:

- În cazul contactului neintenționat, curățați componenta din plastic cu un burete și un detergent slab cu apă caldă. Uscați bine cu o cârpă moale.
- Doar pentru că un produs de curățare este lichid nu înseamnă că este neabraziv. Multe produse de curățare lichide, concepute pentru a fi delicate pe dale și suprafețe netede, afectează totuși oțelul inoxidabil.
- Acidul citric decolorează permanent oțelul inoxidabil.
- Pentru a evita deteriorarea finisajului frigiderului din oțel inoxidabil:

Nu permiteți acestor substanțe să rămână pe finisaj:

- ✗ Muștar
- ✗ Sosuri pe bază de citrice
- ✗ Suc de roșii
- ✗ Produse pe bază de citrice
- ✗ Sos marinara

Curățarea interioară

IMPORTANT: Rafturile de frigider cu spațiu de depozitare sub raft și sistemul de iluminare cu LED-uri nu se pot spăla în mașina de spălat vase.

- Scoateți frigiderul din priză sau deconectați alimentarea electrică.
- Spălați manual, clătiți și uscați bine componentele detașabile și suprafețele interioare. Utilizați un burete curat sau o cârpă moale și un detergent slab cu apă caldă.

NOTĂ: Pentru curățarea componentelor din plastic, interiorului și căptușelilor de ușă sau garniturilor, nu utilizați substanțe de curățare abrazive sau aspre, cum ar fi spray-uri de geamuri, detergenți de curățat, lichide inflamabile, ceruri de curățare, detergenți concentrați, înălbitori sau detergenți care conțin produse petroliere.

- Introduceți în priză sau reconectați alimentarea electrică.

Aparatul frigorific

Acest frigider are aparat frigorific montat pe ambii pereți laterali ai frigiderului. Este normal să se simtă cald pe părțile laterale.

Luminile

Luminile din compartimentele congelator și pentru alimente proaspete sunt LED-uri care nu trebuie înlocuite. Dacă luminile nu se aprind atunci când se deschide ușa, contactați distribuitorul de la care ați cumpărat frigiderul.

Îngrijirea pe perioada vacanțelor și mutărilor

Vacanțe

Dacă alegeți să lăsați frigiderul pornit cât timp sunteți plecați:

- Folosiți produsele perisabile și congelați-le pe celelalte.
- Dacă frigiderul dvs. are un dispozitiv automat de produs gheață și este conectat la alimentarea cu apă de uz casnic, opriți alimentarea cu apă a frigiderului. Pot apărea deteriorări ale bunurilor dacă alimentarea cu apă nu este oprită.
- Dacă aveți un dispozitiv automat de produs gheață, opriți-l.
 - Apăsăți comutatorul pe poziția Oprit (O) la dispozitivul de produs gheață de pe ușă.
- Goliți cutia pentru gheață.

Dacă alegeți să opriți frigiderul înainte de a pleca:

NOTĂ: În timp ce sunteți plecați în vacanță, puneți frigiderul în Demo Mode (Modul demo). Consultați secțiunea „Utilizarea comenzilor”.

- Scoateți toate alimentele din frigider.
- Dacă frigiderul dvs. este echipat cu un dispozitiv de produs gheață:
 - Opriti alimentarea cu apă la dispozitivul de produs gheață cu cel puțin 1 zi înainte.
 - În momentul în care cade ultima încărcătură de gheață, apăsați comutatorul pe poziția Oprit (O) pentru ca afișajul să fie stins în partea superioară din interiorul frigiderului, în funcție de model.
- Goliți cutia pentru gheață.
- Dezactivați comenzile de temperatură. Consultați secțiunea „Utilizarea comenzilor”.
- Curățați frigiderul, ștergeți-l și uscați-l bine.
- Fixați cu bandă blocuri de cauciuc sau de lemn în partea de sus a ambelor uși pentru a le bloca în poziție suficient de deschise pentru ca aerul să pătrundă înăutru. Acest lucru împiedică formarea de miros și mucegai.

Mutarea

Atunci când mutați frigiderul la o nouă locuință, efectuați pașii următori pentru a-l pregăti pentru mutare.

1. Dacă frigiderul dvs. este echipat cu un dispozitiv de produs gheață:
 - Opriti alimentarea cu apă la dispozitivul de produs gheață cu cel puțin 1 zi înainte.
 - Deconectați conducta de apă din partea din spate a frigiderului.
 - În momentul în care cade ultima încărcătură de gheață, apăsați comutatorul pe poziția Oprit (O) fie de la dispozitivul de produs gheață, fie de la butonul de comandă, în funcție de model.
2. Scoateți toate alimentele din frigider și împachetați toate alimentele congelate în gheață uscată.
3. Goliți cutia pentru gheață.
4. Scoateți din priză frigiderul.

5. Curățați, ștergeți și uscați bine.
6. Scoateți toate piesele detașabile, înfășurați-le bine și lipiți-le împreună cu bandă, astfel încât să nu se miște și să facă zgomot în timpul mișcării.
7. În funcție de model, ridicați partea frontală a frigiderului astfel încât să se rotească mai ușor sau ridicați șuruburile de nivelare astfel încât să nu zgârie podeaua. Consultați secțiunile „Reglarea ușilor” și „Așezarea la nivel a frigiderului și închiderea ușilor”.
8. Înfășurați cu bandă ușile în poziție închisă și înfășurați cu bandă cablul de alimentare în partea din spate a frigiderului.

Atunci când ajungeți la noua locuință, puneți totul la loc și consultați secțiunea Instrucțiuni de instalare pentru operațiile pregătitoare. De asemenea, dacă frigiderul dvs. este echipat cu un dispozitiv automat de produs gheață, nu uitați să reconectați alimentarea cu apă la frigider.

DEPANAREA - MODELE CONECTATE

Încercați mai întâi soluțiile recomandate aici. Dacă aveți nevoie de asistență suplimentară sau de mai multe recomandări care vă pot ajuta să evitați un apel la service, consultați pagina de garanție din acest manual, vizitați www.whirlpool.eu.

Includeți un număr de telefon pe timpul zilei în corespondența dvs.

Starea conexiunii	Lumini indicatoare pe panoul de comandă
Frigiderul nu este conectat.	Pictogramele albe Wi-Fi sunt ambele stinse.
Frigiderul încearcă să se conecteze la routerul Wi-Fi casnic.	Pictograma albă Wi-Fi clipește rapid.
Frigiderul este conectat la routerul Wi-Fi casnic și încearcă să se conecteze la Whirlpool Cloud.	Pictograma albă Wi-Fi clipește încet. Pictograma portocalie Wi-Fi este aprinsă.
Frigiderul este conectat la routerul Wi-Fi casnic dar nu este conectat la Whirlpool Cloud. Aplicația Whirlpool® nu funcționează.	Pictograma albă Wi-Fi clipește încet. Pictograma portocalie Wi-Fi este aprinsă.
Frigiderul este conectat la routerul Wi-Fi casnic și pictograma Wi-Fi este aprinsă. Aplicația Whirlpool® funcționează.	Pictograma albă Wi-Fi este aprinsă.
Frigiderul este conectat la routerul Wi-Fi casnic și pictograma Wi-Fi este aprinsă. Frigiderul este în curs de actualizare software. Aplicația Whirlpool® funcționează.	Pictograma albă Wi-Fi este aprinsă și clipește continuu în timpul actualizării software.

Încercați mai întâi soluțiile sugerate aici sau.

În cazul în care	Cauze posibile	Soluție
Frigiderul nu este conectat la routerul Wi-Fi casnic. (Pictograma Wi-Fi este stinsă.)	Frigiderul poate fi în modul Standby.	Țineți apăsat butonul Connect (Conectare) timp de 3 secunde pentru a vedea pictograma Wi-Fi clipind, apoi luminile vor rămâne aprinse continuu. În modul Standby toate luminile indicatoare sunt stinse.
	Frigiderul nu a fost conectat niciodată la routerul Wi-Fi casnic.	Consultați secțiunea „Configurarea conectivității”.
	Conexiune pierdută la routerul Wi-Fi casnic.	Verificați dacă routerul este pornit și funcționează împreună cu alte calculatoare sau dispozitive din locuință (se poate conecta la Internet).
	Intensitate slabă a semnalului sau interferență a semnalului între frigider și router.	Încercați să amplasați routerul wireless mai aproape de frigider. Poate fi necesară instalarea unui dispozitiv de extindere a gamei Wi-Fi.
	Frigiderul este deja conectat la alt router Wi-Fi.	Consultați secțiunea „Configurarea conectivității” pentru a deconecta frigiderul de la routerul Wi-Fi și încercați reconectarea.
Pictograma Wi-Fi nu se aprinde deloc după ținerea apăsată a butonului CONNECT (CONECTARE).	Ar putea fi ceva în neregulă cu frigiderul.	Scoateți din priză sau deconectați alimentarea cu energie a frigiderului timp de 30 de secunde. Reluați alimentarea cu energie. Repetați procesul de conectare Wi-Fi.
		Verificați dacă frigiderul funcționează în mod corect, cu excepția faptului că nu se poate conecta. Sunați pentru o eventuală depanare suplimentară.
Frigiderul este conectat la routerul Wi-Fi casnic dar aplicația Whirlpool® nu funcționează.	Conexiunea la aplicația Whirlpool® poate fi indisponibilă.	Verificați conexiunea la Internet.
	Contul de utilizator nu a fost configurat în mod corespunzător sau frigiderul nu a fost înregistrat în cont.	Consultați secțiunea „Configurarea conectivității” sau direct aplicația Whirlpool® pentru instrucțiunile de înregistrare a frigiderului și configurarea contului.
		Verificați dacă frigiderul este împerecheat cu contul dvs. din aplicație.
	Routerul nu este conectat la Internet.	Verificați corectitudinea adresei de e-mail, numărului de mobil și a preferințelor de notificare.
Verificați alte dispozitive conectate la Internet prin același router.	Wi-Fi deconectat.	Verificați alte dispozitive conectate la Internet prin același router.
		Țineți apăsat butonul Connect (Conectare) timp de 3 secunde pentru a activa Wi-Fi. Oprțiți întrerupătorul de serviciu timp de 30 de secunde sau mai mult, porniți-l din nou și apoi folosiți instrucțiunile alternative de configurare disponibile se găsesc în aplicația mobilă.

DEPANAREA

Încercați mai întâi soluțiile recomandate aici pentru a evita un eventual apel la service.

⚠️ AVERTISMENT



Pericol de electrocutare

Conectați la o priză împământată.

Nu scoateți știftul de împământare.

Nu utilizați un adaptor.

Nu utilizați un cablu prelungitor.

Nerespectarea acestor instrucțiuni poate duce la deces, incendiu sau electrocutare.

În cazul în care	Cauze posibile	Soluție
Funcționarea frigiderului		
Frigiderul nu funcționează.	Verificați alimentarea electrică.	Introduceți cablul de alimentare într-o priză împământată. Nu utilizați un cablu prelungitor. Asigurați-vă că există curent electric la priză. Introduceți o lampă în priză pentru a vedea dacă priza funcționează. Resetați un întrerupător de circuit declanșat. Înlocuiți toate siguranțele fuzibile arse. NOTĂ: Dacă problemele continuă, luați legătura cu un electrician.
	Verificați comenzile.	Verificați comenzile dacă sunt pornite. Consultați secțiunea „Utilizarea comenzilor”.
	Instalare nouă.	Așteptați 24 de ore după instalare pentru ca frigiderul să se răcească de tot. NOTĂ: Reglarea comenzilor de temperatură la cea mai rece setare nu va răci niciun compartiment mai repede.
	Comanda frigiderului este în Demo Mode (Modul demo) (la unele modele).	Dacă frigiderul se află în Demo Mode (Modul demo), răcirea este oprită și pe panoul de comandă se va aprinde cuvântul „Demo” (Demo). Consultați secțiunea „Utilizarea comenzilor” pentru mai multe informații.
Motorul pare a funcționa prea mult.	Compresorul și ventilatoarele cu eficiență ridicată.	Frigiderele mai mari și mai eficiente funcționează mai mult la viteze mai mici, mai eficiente din punct de vedere energetic.
	Temperatura încăperii sau cea exterioară este mare.	În aceste condiții, este normal ca frigiderul să funcționeze mai mult. Pentru performanțe optime, amplasați frigiderul într-un mediu de interior, cu temperatură controlată. Consultați secțiunea „Cerințe privind locația”.
	A fost adăugată recent o cantitate mare de alimente calde.	Alimentele calde determină funcționarea un timp mai îndelungată a frigiderului până când aerul se răcește la temperatura dorită.
	Ușile sunt deschise prea des sau prea mult timp.	Intrarea de aer cald în frigider cauzează funcționarea mai îndelungată. Deschideți ușa mai rar.
	Ușa frigiderului sau sertarul congelatorului este deschis.	Asigurați-vă că frigiderul este vertical. Consultați secțiunea „Așezarea la nivel a frigiderului și închiderea ușilor”. Nu permiteți ca alimentele și containerele să blocheze ușa.
	Comanda frigiderului este setată la o valoare prea rece.	Reglați comanda frigiderului la o setare mai puțin rece până când temperatura frigiderului este cea dorită.
	Garnitura ușii sau sertarului este murdară, uzată sau fisurată.	Curățați sau înlocuiți garnitura. Scurgeri la etanșarea ușii vor cauza funcționarea mai îndelungată a frigiderului pentru a menține temperaturile dorite.

DEPANAREA

Încercați mai întâi soluțiile recomandate aici pentru a evita un eventual apel la service.

În cazul în care	Cauze posibile	Soluție
Luminile nu funcționează.	Frigiderul este echipat cu iluminat cu LED-uri care nu necesită înlocuire.	Dacă frigiderul este alimentat cu energie electrică și luminile nu se aprind la deschiderea unei uși sau a unui sertar, apălați la service pentru asistență.
	Ușile au fost deschise mai mult de 10 minute.	Închideți ușile și sertarul pentru a reseta și deschideți pentru a relua activitatea care presupune iluminatul.
	Comutatorul ușii nu detectează deschiderea ușii.	Asigurați-vă că nu există magneți sau dispozitive electronice pe o rază de 7,6 cm (3") de capacul balamalei.
Interfața cu utilizatorul pentru comenzile de temperatură nu pornește.	Interfața cu utilizatorul pentru comenzile de temperatură a intrat în repaus.	Apăsați orice buton de la interfața cu utilizatorul pentru comenzile de temperatură pentru a o reactiva.
	Butoanele interfeței cu utilizatorul pentru comenzile de temperatură nu funcționează bine.	Încercați pornirea și oprirea alimentării cu energie electrică a frigiderului pentru a reseta butoanele. Dacă problema continuă, apălați la service sau asistență.
	Interfața cu utilizatorul pentru comenzile de temperatură nu primește energie.	Verificați cablajul de la balamaa ușii.
Nu se poate ajusta setarea la interfața cu utilizatorul pentru comenzile de temperatură.	Ușa este deschisă și este activată alarma pentru ușă întredeschisă.	Închideți ușa.
Zgomot neobișnuit		
Pentru a asculta sunetele obișnuite ale frigiderului, accesați secțiunea Ajutor / Întrebări frecvente despre produs de pe site-ul web al mărcii și căutați „sunete normale”. Mai jos sunt enumerate câteva sunete normale împreună cu explicații.		
Frigiderul pare zgomotos.	Compresorul din noul dvs. frigider reglează temperatura mai eficient în timp ce utilizează mai puțină energie și funcționează silențios.	Datorită acestei reduceri a zgomotului de funcționare, este posibil să constatați zgomote nefamiliare, dar care sunt normale.
Sunetul compresorului care funcționează mai mult timp decât se aștepta.	Compresorul și ventilatoarele cu eficiență ridicată.	Frigiderele mai mari și mai eficiente funcționează mai mult la viteze mai mici, mai eficiente din punct de vedere energetic.
Pulsație/Zbârâit	Reglarea ventilatoarelor/ compresoarelor pentru a optimiza performanța pe durata funcționării normale a compresorului.	Acest lucru este normal.
Pocnitură	Contractia/extinderea pereților interiori, în special pe durata răcirii inițiale.	Acest lucru este normal.
Sâsâit/Picurare	Curgerea agentului frigorific sau a uleiului în compresor.	Acest lucru este normal.
Vibrații	Este posibil ca frigiderul să nu fie stabil.	Reglați șuruburile de nivelare și coborâți picioarele de nivelare astfel încât să stea ferm pe podea. Consultați secțiunea „Așezarea la nivel a frigiderului și închiderea ușilor”.
Sfârâit	Apa care picură pe încălzitor în timpul ciclului de dezghețare.	Acest lucru este normal.
Curgere de apă/Gâlgâit	Poate fi auzit atunci când gheața se topește în timpul ciclului de dezghețare și apa intră în tava de scurgere.	Acest lucru este normal.

DEPANAREA

Încercați mai întâi soluțiile recomandate aici pentru a evita un eventual apel la service.

În cazul în care	Cauze posibile	Soluție
Temperatura și umezeala		
Temperatura este prea caldă.	Frigiderul tocmai a fost instalat.	Așteptați 24 de ore după instalare pentru ca frigiderul să se răcească de tot.
	Comenzile nu sunt setate corect pentru condițiile înconjurătoare.	Reglați comenzile la o setare mai rece. Verificați temperatura în 24 de ore. Consultați secțiunea „Utilizarea comenzilor”.
	Ușile sunt deschise deș sau nu sunt închise de tot. În acest fel se permite intrarea de aer cald în frigider.	Reduceți la minim deschiderile de ușă și țineți ușile închise de tot.
	O cantitate mare de alimente a fost introdusă de curând.	Așteptați câteva ore pentru ca frigiderul să revină la temperatura normală.
	Demo Mode (Modul demo) este activat.	Dezactivați Demo Mode (Modul demo). Consultați secțiunea „Utilizarea comenzilor”.
	Holiday Mode (Modul vacanță) este activat.	Dezactivați Holiday Mode (Modul vacanță). Consultați secțiunea „Utilizarea comenzilor”.
Temperatura este prea rece în frigider/sertar.	Gurile de aerisire de la frigider sunt blocate.	Dacă gura de aer aflată în mijlocul părții din spate a compartimentului pentru alimente proaspete este blocată de articole așezate direct în fața sa, frigiderul va deveni prea rece. Îndepărtați articolele de la gura de aerisire.
	Comenzile nu sunt setate corect pentru condițiile înconjurătoare.	Reglați comenzile la o setare mai caldă. Verificați temperatura în 24 de ore. Consultați secțiunea „Utilizarea comenzilor”.
Temperatura este prea rece în sertarul cu temperatură controlată.	Comanda nu este setată corect pentru articolele păstrate în sertar.	Reglați setarea de temperatură. Consultați „Utilizarea comenzilor” în secțiunea „Utilizarea frigiderului”.
Se acumulează umiditate în interior. NOTĂ: Este normal să se formeze puțină umezeală.	Încăperea este umedă.	Un mediu umed contribuie la formarea de umezeală.
	Ușile sunt deschise deș sau nu sunt închise de tot. În acest fel se permite intrarea de aer umed în frigider.	Reduceți la minim deschiderile de ușă și închideți ușile de tot.
	Ușile sunt blocate în poziția deschisă.	Îndepărtați pachetele cu alimente de ușă.
	O cutie sau un raft stă în cale.	Împingeți cutia sau raftul înapoi în poziția corectă.
	Păstrarea lichidelor în recipiente deschise.	Aceasta duce la creșterea umidității în interiorul frigiderului. Păstrați toate recipientele acoperite în mod etanș.
În compartimentul congelator se formează gheață.	Ușa este deschisă deș sau este lăsată deschisă.	Reduceți la minim deschiderea ușii și închideți sertarele de tot după utilizare.
	Ușa are o etanșare necorespunzătoare.	Asigurați-vă că garniturile de ușă sunt în contact complet cu cabinetul frigiderului pentru a permite o etanșare adecvată.
	Comenzile pentru temperatură nu sunt setate în mod corect.	Consultați secțiunea „Utilizarea comenzilor” pentru setările recomandate de temperatură.

DEPANAREA

Încercați mai întâi soluțiile recomandate aici pentru a evita un eventual apel la service.

În cazul în care	Cauze posibile	Soluție
Gheață și apă		
Dispozitivul de produs gheață nu produce gheață sau nu produce suficientă gheață.	Frigiderul nu este racordat la o sursă de alimentare cu apă sau robinetul de apă nu este deschis.	Racordați frigiderul la sursa de alimentare cu apă și deschideți complet robinetul de apă.
	Conducta sursei de apă este încălțită.	Încălcirea conductei poate reduce debitul de apă. Îndreptați conducta sursei de apă.
	Dispozitivul de produs gheață nu este pornit.	Asigurați-vă că dispozitivul de produs gheață este pornit. Consultați secțiunea „Dispozitivul de produs gheață și cutia de depozitare”.
	Frigiderul tocmai a fost instalat.	Așteptați 24 de ore după instalarea dispozitivului de produs gheață pentru începerea producerii de gheață. Așteptați 3 zile pentru o producție completă de gheață.
	Ușa frigiderului nu este închisă de tot.	Închideți ușa bine. Dacă nu se închide bine, consultați secțiunea „Ușile nu se închid de tot” în acest tabel.
	O cantitate mare de gheață a fost scoasă recent.	Lăsați suficient timp pentru ca dispozitivul de produs gheață să producă gheață mai multă. Consultați secțiunea „Dispozitivul de produs gheață și cutia de depozitare” pentru vitezele de producere a gheții.
Cuburile de gheață sunt goale sau mici. NOTĂ: Aceasta este o indicație a presiunii reduse a apei.	Robinetul de apă nu este complet deschis.	Rotiți robinetul de apă în poziția complet deschisă.
	Conducta sursei de apă este încălțită.	Încălcirea conductei poate reduce debitul de apă. Îndreptați conducta sursei de apă.
	Frigiderul are instalat un filtru de apă.	Scoateți filtrul și utilizați dispozitivul de produs gheață. În cazul în care calitatea gheții crește, este posibil ca filtrul să fie înfundat sau instalat incorect. Înlocuiți filtrul sau reinstalați-l corect.
	Un sistem de filtrare a apei cu osmoză inversă este conectat la alimentarea cu apă rece.	Aceasta poate reduce presiunea apei. Consultați secțiunea „Cerințe privind alimentarea cu apă”.
	Există întrebări privind presiunea apei.	Apelați la un instalator autorizat și calificat.
Gheață sau apă fără gust, cu miros sau de culoare gri	Un frigider nou instalat necesită spălarea sistemului de apă.	Spălați sistemul de apă. Consultați secțiunea „Distribuitoarele de apă și gheață” pentru instrucțiuni de spălare a sistemului de apă.
	Racorduri de instalații instalate sau înlocuite recent. Racorduri de instalații noi pot fi cauza gheții și apei decolorate sau fără gust.	Aruncați gheața și spălați cutia de depozitare a gheții. Spălați sistemul de apă cu 12 litri (3 galoane) de apă. Așteptați 24 de ore pentru ca dispozitivul de produs gheață să producă gheață nouă și aruncați primele 3 loturi de gheață produsă.
	Utilizarea unui tip de racord la alimentarea cu apă diferit de cel recomandat	Se recomandă folosirea țevii de cupru sau a conductei de alimentare Whirlpool®, număr de piesă 8212547RP. Consultați secțiunea „Racordarea la alimentarea cu apă”.
	Gheața a fost păstrată prea mult timp.	Aruncați gheața și spălați cutia de depozitare a gheții. Așteptați 24 de ore pentru ca dispozitivul de produs gheață să producă gheață nouă.
	Apa a fost păstrată prea mult timp.	Distribuiți cel puțin 1 litru de apă (1 sfert de galon) pe săptămână pentru a menține o alimentare proaspătă.
	Mirosul de la alimentele stocate s-a transferat la gheață.	Utilizați un ambalaj etanș, impermeabil la umiditate, pentru a păstra alimentele.
	Există minerale (cum ar fi sulf) în apă.	Poate fi necesară instalarea unui filtru de apă pentru a îndepărta mineralele.
	Există un filtru de apă instalat la frigider.	Decolorarea gri sau întunecată a gheții poate indica faptul că sistemul de filtrare a apei are nevoie de spălare suplimentară. Spălați sistemul de apă după instalare și înainte de a utiliza un filtru de apă nou. Consultați secțiunea „Distribuitoarele de apă și gheață” pentru instrucțiuni de spălare a filtrului de apă.
	Filtrul de apă trebuie înlocuit.	Înlocuiți filtrul de apă de unică folosință cel puțin o dată la 6 luni sau atunci când se indică. Consultați secțiunea „Sistemul de filtrare a apei”.

DEPANAREA

Încercați mai întâi soluțiile recomandate aici pentru a evita un eventual apel la service.

În cazul în care	Cauze posibile	Soluție
Gheață și apă (continuare)		
Distribuatorul de apă și cel de gheață nu vor funcționa bine.	Frigiderul nu este racordat la o sursă de alimentare cu apă sau robinetul de apă nu este deschis.	Racordați frigiderul la sursa de alimentare cu apă și deschideți complet robinetul de apă.
	Conducta sursei de apă este încălțită.	Încălcirea conductei de apă poate reduce debitul de apă de la distribuitorul de apă și poate avea ca rezultat gheață cu scobituri sau de formă neregulată. Îndreptați conducta sursei de apă.
	Frigiderul tocmai a fost instalat.	Spălați și umpleți sistemul de apă. Consultați secțiunea „Distribuitoarele de apă și gheață”.
	Presiunea apei în locuință nu este la sau peste 241 kPa (35 psi).	Presiunea apei în locuință determină debitul de la distribuitor. Consultați secțiunea „Cerințe privind alimentarea cu apă”.
	Un sistem de filtrare a apei cu osmoză inversă este conectat la alimentarea cu apă rece.	Un sistem de filtrare a apei cu osmoză inversă poate reduce presiunea apei. Consultați secțiunea „Cerințe privind alimentarea cu apă”.
	Este posibil ca filtrul de apă să fie înfundat.	Scoateți filtrul de apă și utilizați distribuitorul. Dacă debitul de apă crește, filtrul este înfundat și trebuie înlocuit. Consultați secțiunea „Sistemul de filtrare a apei”.
	Filtrul de apă este instalat incorect.	Scoateți filtrul de apă și reinstalați. Consultați secțiunea „Sistemul de filtrare a apei”.
Distribuitorul de apă și cel de gheață nu vor funcționa bine. (continuare)	Ușa frigiderului sau sertarul congelatorului nu este închis de tot.	Închideți bine ușa sau sertarul. Dacă nu se închide bine, consultați secțiunea „Ușile nu se închid de tot”.
	Ușile frigiderului au fost scoase recent.	Asigurați-vă că ansamblul firului/conductei de la distribuitorul de apă a fost reconectat corespunzător la partea superioară a ușii frigiderului. Consultați secțiunea „Scoaterea și punerea la loc a ușilor frigiderului”.
	Gheața este înfundată în cutia de depozitare sau gheața blochează jgheabul de livrare a gheții.	Dacă este nevoie, îndepărtați gheața care blochează cutia de depozitare și jgheabul de livrare, cu ajutorul unei ustensile de plastic. Curățați jgheabul de livrare a gheții și partea inferioară a cutiei de depozitare gheață folosind o cârpă caldă și umedă și apoi uscați-le bine pe amândouă. Pentru a evita înfundarea și a menține alimentarea cu gheață proaspătă, goliți cutia de depozitare și curățați cutia de depozitare și jgheabul de livrare la fiecare 2 săptămâni.
Cutia de gheață este dificil de îndepărtat de pe ușă.	Nivelul gheții din cutie poate fi ridicat și neuniform față de producția de gheață obișnuită și de spargerea gheții la distribuție.	Distribuiți 2-3 pahare de gheață, apoi încercați să scoateți cutia de gheață.
Distribuitorul de gheață se blochează în timp ce distribuie gheață zdrobită.	Gheața zdrobită blochează jgheabul de livrare a gheții.	Treceți de la gheață zdrobită la gheață cuburi pentru a curăța distribuitorul de gheață. Apoi treceți înapoi la gheață zdrobită.
Picură sau curge apă de la sistemul de distribuție. NOTĂ: Câteva picături de apă după distribuție sunt normale.	Paharul nu a fost ținut dedesubtul distribuitorului suficient de mult timp.	Țineți paharul dedesubtul distribuitorului 2-3 secunde după eliberarea manetei distribuitorului.
Gheața continuă să curgă de la distribuitor. NOTĂ: Câteva cuburi distribuite după eliberarea manetei distribuitorului este un lucru normal.	Paharul nu a fost ținut dedesubtul distribuitorului suficient de mult timp.	Țineți paharul dedesubtul distribuitorului 2-3 secunde după eliberarea manetei distribuitorului.

DEPANAREA

Încercați mai întâi soluțiile recomandate aici pentru a evita un eventual apel la service.

În cazul în care	Cauze posibile	Soluție
Gheață și apă (continuare)		
De la distribuitor continuă să curgă mai mult decât primele câteva picături de apă.	Frigiderul tocmai a fost instalat.	Spălarea sistemului de apă elimină aerul din conducte care determină scurgerea la dozatorul de apă. Spălați sistemul de apă. Consultați secțiunea „Distribuitoarele de apă și gheață”.
	Filtrul de apă a fost instalat sau înlocuit recent.	Spălarea sistemului de apă elimină aerul din conducte care determină scurgerea la dozatorul de apă. Spălați sistemul de apă. Consultați secțiunea „Distribuitoarele de apă și gheață”.
	Este posibil să existe un racord de apă desfăcut.	Verificați dacă există apă în partea inferioară a compartimentului frigider, a zonei balamalelor, sau la racordul casnic în partea din spate a produsului.
Curge apă în partea din spate a frigiderului.	Racordurile la conducta de apă nu sunt strânse bine.	Consultați secțiunea „Racordarea apei”.
	Ușile au fost scoase recent și racordul conductei de apă nu a fost strânsă complet.	Consultați secțiunea „Scoaterea și punerea la loc a ușilor frigiderului”.
Gheața zdrobită sau cuburi nu nimeresc paharul atunci când se distribuie gheață.	Paharul nu este ținut suficient de aproape de locul în care gheața iese de pe jgheab.	Țineți paharul aproape de locul în care gheața iese din jgheab.
Apa de la distribuitor este caldă.	Apa de la distribuitor este răcită la 50°F (10°C).	Acest lucru este normal.
	Frigiderul tocmai a fost instalat.	Așteptați 24 de ore după instalare pentru ca apa să se răcească de tot.
	O cantitate mare de apă a fost distribuită recent.	Așteptați 3 ore pentru ca apa să se răcească de tot.
	Nu s-a distribuit recent apă.	Primul pahar de apă poate să nu fie rece. Aruncați primul pahar de apă distribuită.
	Frigiderul nu este conectat la o conductă de apă rece.	Asigurați-vă că frigiderul este racordat la o conductă de apă rece. Consultați secțiunea „Cerințe privind alimentarea cu apă”.

DEPANAREA

Încercați mai întâi soluțiile recomandate aici pentru a evita un eventual apel la service.

⚠ AVERTISMENT



Pericol de explozie

Utilizați un produs de curățare neinflamabil.

Nerespectarea poate duce la deces, explozie sau incendiu.

Pentru a vedea o animație care arată modul de reglare și aliniere a ușilor, consultați secțiunea Ajutor/Întrebări frecvente despre produse de pe site-ul web al mărcii și căutați „Închiderea ușilor și alinierea ușilor”.

În cazul în care	Cauze posibile	Soluție
Ușile		
Ușile nu se închid de tot.	Ușa este blocată în poziția deschisă.	Îndepărtați pachetele cu alimente de ușă.
	O cutie sau un raft stă în cale.	Împingeți cutia sau raftul înapoi în poziția corectă.
	Instalare recentă	Îndepărtați toate materialele de ambalare.
Ușile se deschid greu.	Garniturile de ușă sunt murdare sau lipicioase.	Curățați garniturile și suprafețele de contact cu săpun și apă caldă. Clățiți și uscați cu o cârpă moale.
Ușile par a fi neuniforme.	Ușile trebuie alinate sau frigiderul trebuie așezat vertical.	Dacă trebuie să aliniați ușa, apălați la service.
Frigiderul este instabil sau se rotește înainte când deschideți și închideți ușile.	Picioarele de frână ale frigiderului nu sunt strânse pe podea.	Rotiți ambele picioare de frână (câte unul pe fiecare parte) în sens antiorar, cu aceeași valoare, până când se fixează pe podea. Consultați secțiunea „Așezarea la nivel a frigiderului și închiderea ușilor”.

FIȘA TEHNICĂ CU DATELE DE PERFORMANȚĂ

Sistemul de filtrare a apei Model P9WB2L/P9RFWB2L/EDR2RXD1 Capacitate 757 litri (200 galoane)



Sistemul este testat și certificat de NSF International pe baza standardelor NSF/ANSI 42, 53, 401 și CSA B483.1 pentru reducerea contaminanților specificați în fișa tehnică de performanță.

Acest sistem a fost testat în conformitate cu standardele NSF / ANSI 42, 53, 401 și CSA B483.1 pentru reducerea substanțelor enumerate mai jos. Concentrația substanțelor indicate în apa care intră în sistem a fost redusă la o concentrație mai mică sau egală cu limita admisă pentru apa care părăsește sistemul, așa cum se specifică în standardele NSF / ANSI 42, 53, 401 și CSA B483.1.

Substance Reduction Aesthetic Effects	Influent Challenge Concentration	Maximum Permissible Product Water Concentration	Average% Reduction
Chlorine Taste/Odor Particulate Class I*	2.0 mg/L ± 10% At least 10,000 particles/mL	50% reduction 85% reduction	97.2% 99.5%
Contaminant Reduction	Influent Challenge Concentration	Maximum Permissible Product Water Concentration	Average%Reduction
Lead: @ pH 6.5/ @ pH 8.5	0.15 mg/L ± 10%	0.010 mg/L	>99.3% / 98.6%
Benzene	0.015 mg/L ± 10%	0.005 mg/L	96.0%
p - Dichlorobenzene	0.225 mg/L ± 10%	0.075 mg/L	>99.8%
Carbofuran	0.08 mg/L ± 10%	0.040 mg/L	91.9%
Toxaphene	0.015 ± 10%	0.003 mg/L	93.3%
Atrazine	0.009 mg/L ± 10%	0.003 mg/L	92.4%
Asbestos	10 ⁷ to 10 ⁸ fibers/L ^{††}	99%	>99%
Asbestos	50,000/L min.	99.95%	>99.99%
Live Cyst [†]	11 NTU ± 10%	0.5 NTU	99.0%
Lindane	0.002 ± 10%	0.0002 mg/L	98.9%
Tetrachloroethylene	0.015 mg/L ± 10%	0.005 mg/L	>96.6%
O-Dichlorobenzene	1.8 mg/L ± 10%	0.60 mg/L	>99.9%
Ethylbenzene	2.1 mg/L ± 10%	0.70 mg/L	99.4%
1,2,4-Trichlorobenzene	0.210 mg/L ± 10%	0.07 mg/L	>99.8%
2,4 - D	0.210 mg/L ± 10%	0.07 mg/L	93.8%
Styrene	2.0 mg/L ± 10%	0.1 mg/L	99.8%
Toluene	3.0 mg/L ± 10%	1.0 mg/L	87.9%
Endrin	0.006 mg/L ± 10%	0.002 mg/L	>96.6%
Atenolol	200 ± 20%	30 ng/L	>95.9%
Trimethoprim	140 ± 20%	20 ng/L	>96.9%
Linuron	140 ± 20%	20 ng/L	>96.4%
Estrone	140 ± 20%	20 ng/L	>97.0%
Nonylphenol	1400 ± 20%	200 ng/L	>97.4%
Carbamazepine	1400 ± 20%	200 ng/L	>97.9%
Phenytoin	200 ± 20%	30 ng/L	93.8%
Naproxen	140 ± 20%	20 ng/L	96.1%
Bisphenol A	2000 ± 20%	300 ng/L	>99.2%

This system has been tested according to Ministerial Decree No 174, article 9 of legislative decree n 31 of 2001, Regulations (EC) no 1935/2004, WRAS BS6920 and ACS Circulaire 2002/571. Test Parameters: pH = 7.5 ± 0.5 unless otherwise noted. Flow = 0.6 gpm (2.27 Lpm). Pressure = 60 psig (413.7 kPa). Temp. = 68°F to 71.6°F (20°C to 22°C). Rated service capacity = 200 gallons (757 liters).

The compounds certified under NSF 401 have been deemed as “emerging compounds/incidental contaminants.” Emerging compounds/incidental contaminants are those compounds that have been detected in drinking water supplies at trace levels. While occurring at only trace levels, these compounds can affect the public acceptance/perception of drinking water quality.

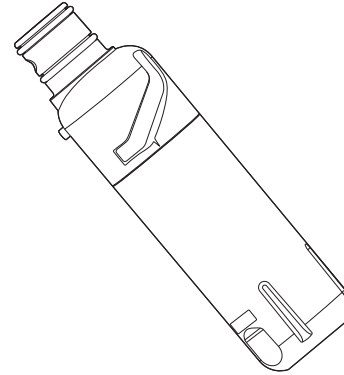
- It is essential that operational, maintenance, and filter replacement requirements be carried out for the product to perform as advertised. Property damage can occur if all instructions are not followed.
- The disposable cartridge must be changed at least every 6 months.
- Use replacement filter P9RFWB2L, part #EDR2RXD1/EDR2RXD1B. 2015 suggested retail price of \$49.99 U.S.A./\$49.99 Canada. Prices are subject to change without notice.
- The filter monitor system measures the amount of water that passes through the filter and alerts you when it is time to replace the filter. Refer to the “Using the Controls” or “Water Filtration System” section (in the User Instructions or User Guide) to learn how to check the water filter status.
- After changing the water filter, flush the water system. See “Water and Ice Dispensers” or “Water Dispenser” in the User Instructions or User Guide.

- These contaminants are not necessarily in your water supply. While testing was performed under standard laboratory conditions, actual performance may vary.
- The product is for cold water use only.
- The water system must be installed in compliance with state and local laws and regulations.
- Do not use with water that is microbiologically unsafe or of unknown quality without adequate disinfection before or after the system. Systems certified for cyst reduction may be used on disinfected waters that may contain filterable cysts. EPA Est. No. 082047-TWN-001
- Refer to the "Warranty" section (in the User Instructions or User Guide) for the Manufacturer's limited warranty, name and telephone number.
- The refrigerator when dispensing water acts as drinking water treatment equipment.
- This equipment requires regular periodic maintenance in order to guarantee the drinking water treatment requirements and the maintenance of the improvements every 6 months.

Application Guidelines/Water Supply Parameters

Water Supply	Potable City or Well
Water Pressure	30 - 120 psi (207 - 827 kPa)
Water Temperature	33° - 100°F (0.6° - 37.8°C)
Service Flow Rate	0.6 GPM (2.27 L/min.) @ 60 psi (413.7 kPa)

- Your water filtration system will withstand up to 120 pounds per square inch (psi) water pressure. If your water supply is higher than 80 psi, install a pressure reducing valve before installing the water filtration system.



NOTE: Refer page no. 43 for water filter test results.