

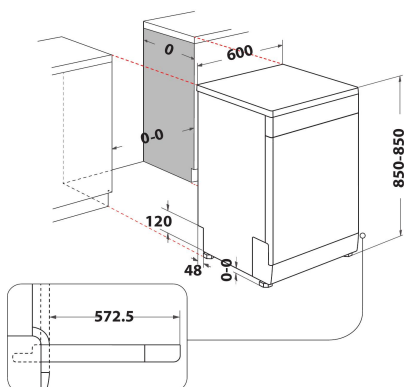
WH4FFC14BN6W

12NC: 869991736490

EAN koda: 8003437070006

Whirlpool

SENSING THE DIFFERENCE



ZÁKLADNÉ INFORMÁCIE

Tip konstrukcije	Prostostoječi
Tip namestitve	Prostostoječi
Način upravljanja	Elektronsko
Vrsta naprav za upravljanje in vrsta signalnih naprav	-
Odstranljiv delovni pult	Da
Osnovna barva izdelka	White
Priključna moč	1900
Tok	10
Napetost	220-240
Frekvenca	50
Dolžina priključnega kabla	130
Tip vtiča	Schuko
Dolžina dovodne cevi	155
Dolžina odtočne cevi	150
Nastavljive noge	Ne
Višina izdelka	850
Širina izdelka	600
Globina izdelka	590
Minimalna višina vgradne niše	820
Maksimalna višina vgradne niše	900
Minimalna širina vgradne niše	600
Maksimalna širina vgradne niše	600
Globina vgradne niše	590
Neto masa	47
Bruto masa	49

TECHNICKÉ INFORMÁCIE

Avtomatski programi	Da
Maksimalna temperatura dovodne vode	60
Možnosti zamika vklopa	Stalno
Maks. čas zamika vklopa	24
Prikaz faz delovanja	-
Digitalni prikazovalnik preostalega časa	Da
Indikator nivoja soli	Da
Indikator nivoja tekočine za lesk	Da
Varnostna naprava	Ne obstaja
Nastavljiva zgornja košara	Da
Največja posoda, ki se lahko vstavi v zgornjo košaro	0
Največja posoda, ki se lahko vstavi v spodnjo košaro	0
Največje število pogrinjkov (EU 2017/1369)	14
Postavitev v stolp	Ne

ZMOGLJIVOST

Energy Efficiency Class (Regulation (EU) 2017/1369)	C
Energy Consumption for 100 cycles Eco Programme (EU 2017/1369)	75
Poraba energije v stanju pripravljenosti (Psm) (EU 2017/1369)	0,50
Power consumption in off-mode (Po) (EU 2017/1369)	0,00
Poraba vode v ekološkem programu v litrih na cikel (EU 2017/1369)	8,9
Airborne acoustical noise emissions (EU 2017/1369)	44
Airborne acoustical noise emission class (EU 2017/1369)	B