

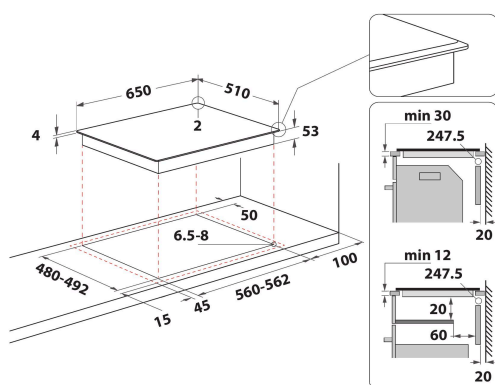
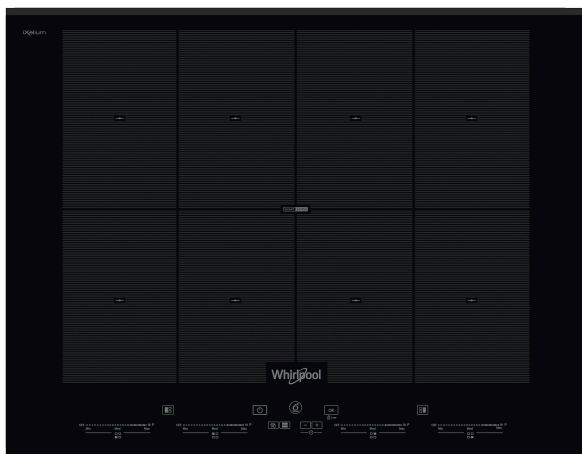
SMO 658C/BT/IXL

12NC: 859991043350

GTIN (EAN) code: 8003437207716

Whirlpool

SENSING THE DIFFERENCE



ALAPTULAJDONSÁGOK

Termékcsoport	Főzőlap
Konstruktív kivitel	Beépíthető
Vezérlés módja	Elektronikus
Type of control settings	-
Gázégők száma	0
Elektromos főzőzónák száma	4
Elektromos lapok száma	0
Elektromos főzőlapok száma	0
Halogén főzőzónák száma	0
Indukciós zónák száma	8
Elektromos melegítőzónák száma	0
Kezelőpanel helye	Front
Alapfelület anyaga	Glass Ixellium
Termék színe	Fekete
Elektromos csatlakozási érték (W)	7400
Gáz csatlakozási érték (W)	0
Gázfajta	Nincs adat
Áramfelvétel (A)	32,2
Feszültség (V)	230
Frekvencia (Hz)	50/60
Elektromos csatlakozókábel hossza (cm)	150
Csatlakozódugó típusa	Nem
Gázcsatlakozás	Nincs adat
Termék szélessége	650
Termékmagasság	57
Termékmélység	510
Minimális beépítési magasság	30
Minimális beépítési szélesség	560
Beépítési mélység	480
Nettó tömeg (kg)	13.4
Automatikus programok	Igen

MŰSZAKI ADATOK

Működésjelző	Igen
Number of indicators	6
Szabályozás típusa	Indukció
Fedél fajtája	Nélkül
Maradék hő jelzés	Separate
KI/BE főkapcsoló	Igen
Biztonsági eszköz	-
Időzítő	Igen

MŰSZAKI TELJESÍTMÉNY

Energia bemenet	Elektromos
-----------------	------------