



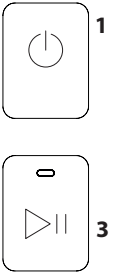
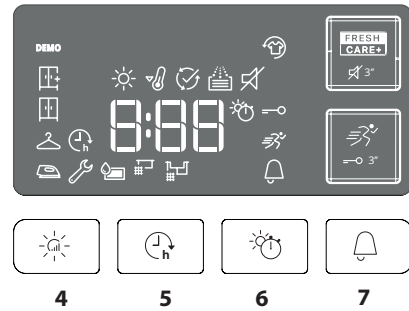
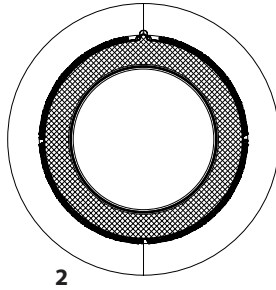
ZAHVALJUJEMO VAM NA KUPOVINI PROIZVODA WHIRLPOOL. Kako bismo vam mogli pružiti potpunu pomoć, registrirajte svoj uređaj na adresi [www.whirlpool.eu/register](http://www.whirlpool.eu/register)



**Pažljivo pročitajte sigurnosne upute prije upotrebe uređaja.**

## UPRAVLJAČKA PLOČA

- 1 Uključivanje/Isključivanje (Ako se dulje pritisne: Reset)
  - 2 Ručica programa
  - 3 Start/Pauza
- Opcijske tipke\***
- 4 Razina sušenja
  - 5 Odogoda starta
  - 6 Vremensko sušenje
  - 7 Kraj ciklusa
  - 8 Brzo (ako se dulje pritisne Zaključanex tipke)
  - 9 FreshCare+ (ako se dulje pritisne Utišano)



\*Napomena: umjesto ikona, neki modeli će možda imati potpuno ispisane riječi.

## INDIKATORI

**Razina sušenja:** ☀️ Suho za peglanje - 👕 Suho za viješanje - 🗄️ Suho za ormar - 🧺 Ekstra suho

**Faza ciklusa:** ☀️ Sušenje - 🧊 Hlađenje - 🏁 Kraj ciklusa

**Isprazniti spremnik za vodu** - 🧼 Čišćenje sekundarnog filtra - 🚫 Začepljeni filtri - 🧼 Autoclean

Pogledati odjeljak problemi i rješenja: 🛠️ **Kvar** nazovi servis - DEMO **DEMO** način rada

## PRVA UPOTREBA

Provjerite i je li spremnik vode ispravno umetnut. Sušilica se mora ugraditi u prostoriji s rasponom temperature od 5 °C do 35 °C kako bi se osigurao njezin ispravan rad. Prije upotrebe sušilice uvjerite se da je ostala u okomitom položaju najmanje 6 sati.

## OTVARANJE VRATA TIJEKOM CIKLUSA

Rublje se može provjeravati tijekom rada ciklusa sušenja i svi suhi predmeti mogu se izvaditi, a da se sušenje nastavlja za one preostale. Nakon zatvaranja vrata pritisnite gumb za uključivanje/isključivanje da bi stroj nastavio raditi. Vrata držite zatvorenim do završetka ciklusa radi štednje energije.

## SVAKODNEVNA UPOTREBA

**Obavljanjem tih radnji vaš će stroj uvijek raditi na NAJBOLJOJ razini:**

- nemojte zaboraviti isprazniti spremnik vode nakon svakog ciklusa sušenja.
- nemojte zaboraviti očistiti filtre nakon svakog ciklusa sušenja.

**Pogledajte dio Čišćenje i održavanje.**

1. Ukopčajte sušilicu u električnu utičnicu.
  2. Otvorite vrata i stavite odjeću; uvijek pogledajte upute na naljepnicama na odjeći i maksimalno punjenje navedeno u odjeljku programa. Ispraznite džepove. Pazite da se odjeća ne priklješti između vrata i/ili filtra vrata. Nemojte stavljati predmete koji su puni vode. Nemojte sušiti velike, vrlo glomazne predmete.
  3. Zatvorite vrata.
  4. Pritisnite gumb za "Uključivanje/Isključivanje".
  5. Odaberite program koji najbolje odgovara vrsti tkanine u punjenju.
  6. Odaberite opcije, prema potrebi.
  7. Pritisnite gumb "Start/Pauza" da biste započeli sušenje.
  8. Po završetku ciklusa sušenja oglašava se zvučni signal. Indikator na upravljačkoj ploči označava kraj ciklusa. Odmah izvadite punjenje kako biste spriječili gužvanje rublja.
  9. Stroj isključite pritiskom na gumb za "Uključivanje/Isključivanje", otvorite vrata i izvadite odjeću. Ako se stroj ručno ne isključi, nakon približno četvrt sata od završetka ciklusa uređaj će se automatski isključiti radi uštede energije.
- Napominjemo da neki programi/opcije rade prema sustavu "Njega protiv nabora". To znači da se nekoliko sati po završetku ciklusa sušenja bubanj vrta u redovitim intervalima, a da bi se spriječilo stvaranje nabora.
- U slučaju nestanka struje potrebno je pritisnuti gumb za "Uključivanje/Isključivanje" da bi se sustav ponovno pokrenuto.



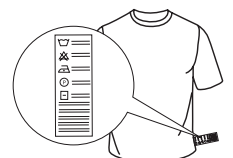
Ciklus sušenja vune ovog stroja je odobren od strane The Woolmark Company za sušenje vunene odjeće etiketirane kao „ručno periva“ pod uvjetom da se odjeća suši prema uputama izdanim od strane proizvođača ovog stroja. Pratite naljepnicu za njegu odjeće za druge upute. M1768. Simbol Woolmark je

certificirana robna marka u mnogim zemljama.

## ETIKETE O ODRŽAVANJU

Provjerite etikete na komadima rublja, posebno kad ih prvi put stavljate u sušilicu rublja. U nastavku se navode najčešći simboli.

- Može se staviti u sušilicu rublja.
- Ne može se sušiti u sušilici rublja.
- Sušiti na visokoj temperaturi.
- Sušiti na niskoj temperaturi.



## PROGRAMI

Trajanje ovih programa ovisi o količini punjenja, vrsti tkanine, brzini centrifuge korištene perilicom i drugih odabranih opcija.

**U modelima sa zaslonom, trajanje ciklusa prikazano je na upravljačkoj ploči.** Preostalo vrijeme neprekidno se prati i mijenja tijekom ciklusa sušenja kako bi se prikazala najbolja moguća procjena. Opcija za uporabu - Ako je svako vaše punjenje na Automatskim ciklusima stalno manje suho ili više suho nego što biste željeli, možete povećati ili smanjiti razinu suhoće pomoću posebne opcije.

### **Eko pamuk**

#### **Mak. punjenje\***

Standardni program za pamuk, prikladan za sušenje uobičajeno mokrog pamučnog rublja. Najučinkovitiji program po pitanju potrošnje energije za sušenje pamučnog rublja. Vrijednosti na oznaci potrošnje energije temelje se na ovom programu.

**NAPOMENA:** za optimalnu potrošnju energije, odaberite "Suho za ormar", pomoću opcije za razinu suhoće. Za povećanje razine suhoće, odaberite "Ekstra suho".

### **Mješovito**

#### **kg 4**

Ovaj program idealan je za zajedničko sušenje pamuka i sintetike.

### **Krevetnina**

#### **Mak. punjenje\***

Za sušenje pamučne krevetnine.

### **Košulje**

#### **kg 3**

Ovaj program namijenjen je košuljama od pamuka ili mješavine pamuka/sintetike.

### **Sport**

#### **kg 4**

Za sušenje sportske odjeće od sintetike ili mješavine pamuka.

### **Poplun**

Za sušenje velikih komada kao što je poplun.

### **Jeans**

#### **kg 3**

Za sušenje odjeće, na primjer hlača i jakni od traperi i odjeće od otpornog pamuka, tipa denim.

### **Jednostavno peglanje**

Ovaj ciklus opušta vlakna i tako olakšava glačanje i slaganje. Prikladno za mala punjenja vlažnih ili suhih pamučnih predmeta i tkanina od mješavina pamuka. Nemojte upotrebljavati za odjeću koja je još uvijek mokra.

### **Osvježavanje**

Kratki program prikladan za osvježavanje vlakana i rublja unošenjem svježeg zraka. Ne koristiti na vlažnom rublju. Može se koristiti za bilo kakvu veličinu punjenja, ali je učinkovitiji na manjim punjenjima. Ciklus traje otprilike 20 minuta.

### **Brzo 30'**

#### **kg 0.5**

Za sušenje pamučnog rublja, koje je centrifugirano velikom brzinom u perilici.

### **Obojano**

#### **Mak. punjenje\***

Program za nježno sušenje prikladno za obojano rublje.

### **Svila**

#### **kg 0.5**

Nježno sušenje svilene odjeće.

### **Wool**

#### **kg 1**

Za sušenje vunenog rublja. Prije sušenja, preporučuje se okretanje ovog rublja na naličje. Teže rubove, koji ostanu vlažni, ostavite da se prirodno osuše.

### **Nježno pranje**

#### **kg 2**

Za sušenje osjetljivog rublja koje treba nježnu obradu.

### **Sintetika**

#### **kg 4**

Za rublje izrađeno od sintetičkih vlakana.

**\*MAK. PUNJENJE 9 Kg (Suho punjenje)**


## OPCIJE


Ovi vam gumbi omogućavaju personaliziranje odabranog programa prema vlastitim željama.

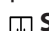
Sve opcije nisu dostupne za sve programe. Neke opcije možda nisu kompatibilne s onima koje ste već postavili; Ako se to dogodi, na to vas upozoravaju zvučni signal i/ili trepereći indikatori. Ako je opcija dostupna, indikator opcija ostat će uključen. Program može zadržati određene opcije odabrane u prethodnim ciklusima sušenja.

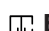
### **Razina sušenja**

pritisnite više puta odgovarajući gumb kako biste dobili različitu razinu vlažnosti rublja. Indikator označava razinu koja se odabira.

 **Suho za peglanje:** sušenje vrlo osjetljivog rublja. Predmeti će se lakše glačati odmah nakon ciklusa.

 **Suho za vješanje:** razina osmišljena za osjetljive odjevne predmete; spremne za vješanje.

 **Suho za ormar:** rublje je spremno za slaganje i spremanje u ormar.

 **Ekstra suho:** koristi se za odjeću koja će se nositi na kraju ciklusa.

### **Vremensko sušenje**

Ova opcija omogućuje odabir trajanja sušenja. Pritisnite više puta odgovarajući gumb kako biste postavili željeno vrijeme sušenja. Indikator na upravljačkoj ploči signalizira vrijeme koje se odabira.

### **Odgoda starta**

Ova opcija omogućuje postavljanje odgode u odnosu na početak ciklusa. Pritisnite više puta odgovarajući gumb kako biste dobili željenu odgodu. Nakon postizanja maksimalnog vremena koje je moguće odabrati, dodatni pritisak gumba vrši resetiranje opcije. Indikator na upravljačkoj ploči signalizira vrijeme koje se odabira. Nakon pritiska na gumb "Start/Pauza": stroj signalizira preostalo vrijeme do pokretanje ciklusa. U slučaju otvaranja vrata, nakon zatvaranja, potrebno je ponovno pritisnuti gumb "Start/Pauza".

### **Brzo**

Omoćujuće brže sušenje.

### **FreshCare+**

Ako se rublje ostavi u bubnju po završetku ciklusa, može doći do stvaranja bakterija. Ova opcija pomaže da se to spriječi kontrolirajući temperaturu i lagano okrećući bubanj. To se nastavlja 6 sati nakon završetka ciklusa. Ova postavka ostaje u memoriji prethodnog ciklusa. Ako se ovo upotrebljava uz Odgodu pokretanja, obrada protiv stvaranja nabora obaviti će se tijekom faze povremenog okretanja bubnja.

### **Zaključanex tipke**

Ova opcija čini nedostupnima sve komande stroja, osim gumba za "Uključivanje/Isključivanje".

S uključenim strojem:

- za aktiviranje opcije potrebno je držati pritisnutom tipku dok se ne upali odgovarajući indikator.
- za deaktiviranje opcije potrebno je držati pritisnutom tipku dok se ne ugasi odgovarajući indikator.

Ako je odabrana u prethodnom sušenju, ova opcija ostaje u memoriji.

### **Kraj ciklusa**

Ova opcija aktivira produženi zvučni signal na kraju ciklusa. Aktivirajte je ako niste sigurni da ćete čuti normalni zvučni signal kraja ciklusa. Ako je odabrana u prethodnom sušenju, ova opcija ostaje u memoriji.

### **Utišano**

Ova opcija omogućuje deaktiviranje zvučnih signala s upravljačke ploče. Alarmi neispravnog rada ostaju aktivni:

- za aktiviranje opcije potrebno je držati pritisnutom tipku dok se ne upali odgovarajući indikator.
- za deaktiviranje opcije potrebno je držati pritisnutom tipku dok se ne ugasi odgovarajući indikator.

**UPOZORENJE:** sušilicu iskopčajte prilikom obavljanja čišćenja i održavanja.

 **Spremnik vode ispraznite nakon svakog ciklusa (vidi sliku A).**

Izvučite spremnik iz sušilice i ispraznite ga u umivaonik ili neki drugi odgovarajući odvod i potom ga ispravno vratite na mjesto. Nemojte koristiti sušilicu ako niste prethodno vratili posudu u sjedište.

**Primarni filtar vrata očistite nakon svakog ciklusa (vidi slike B).**

Izvučite primarni filtar vrata i očistite ga tako da sve mucice s površine filtra uklonite tekućom vodom ili usisivačem.

 **Sekundarni filtar vrata očistite kad se upali odgovarajući indikator (vidi slike C).**

Izvučite sekundarni filtar vrata i očistite sve njegove dijelove od eventualnih dlačica tako što ćete ga oprati tekućom vodom ili usisati usisivačem.

 **Začepljeni filtri – očistite oba filtra vrata (pogledajte sl. B, sl. C).**

**Radi optimalnog rada, osušite sve filtre prije njihovog vraćanja na mjesto ugradnje.**

**Nemojte koristiti sušilicu ako niste prethodno ispravno vratili sve filtre u svoja sjedišta.**

**Filtri su vrlo bitne komponente sušenja. Njihova funkcija je skupljanje dlačica koje se stvaraju tijekom sušenja. U slučaju začepljenja filtara, protok zraka u unutrašnjosti sušilice se ozbiljno ugrožava: vrijeme sušenja se produžuje, povećava se potrošnja energije i može doći do pojave oštećenja na sušilici. Ako se ovi postupci neispravno vrše, sušilica se možda neće pokrenuti.**

### Autoclean

Održavanje donjeg filtara na ovom modelu vrši se automatski. Sušilica vrši čišćenje kad senzori signaliziraju tu potrebu. U tom slučaju, stroj nastavlja s radom, iako je ciklus sušenja završen. Indikator na upravljačkoj ploči signalizira održavanje. **Nemojte isključiti stroj tijekom ove faze.**

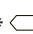

### Čišćenje sušilice

- Vanjske metalna, plastične i gumene dijelove možete čistiti vlažnom krpom.
- Prednju rešetku za zrak redovito čistite (svakih 6 mjeseci) usisivačem da biste uklonili sve mucice, dlačice ili nakupljenu prašinu. Osim toga, sve nakupine mucica iz područja filtara svako malo uklonite usisivačem.
- Nemojte upotrebljavati benzin ili otapala.

### PRIJEVOZ I RUKOVANJ

Sušilicu nikada nemojte podizati tako da je držite s gornje strane.

1. Iskopčajte sušilicu.
2. Spremnik vode potpuno ispraznite.
3. Provjerite jesu li vrata i spremnik vode ispravno zatvoreni.

Potrošnja energije			
Isključeni režim (Po) - Watt	0.50		
Uključeni režim (PI) - Watt	2.00		
Programi	Kg	kWh	Minute
Eko Pamuk* 	9	2.12	250
Eko Pamuk 	4.5	1.20	160
Sintetika	4	0.63	90

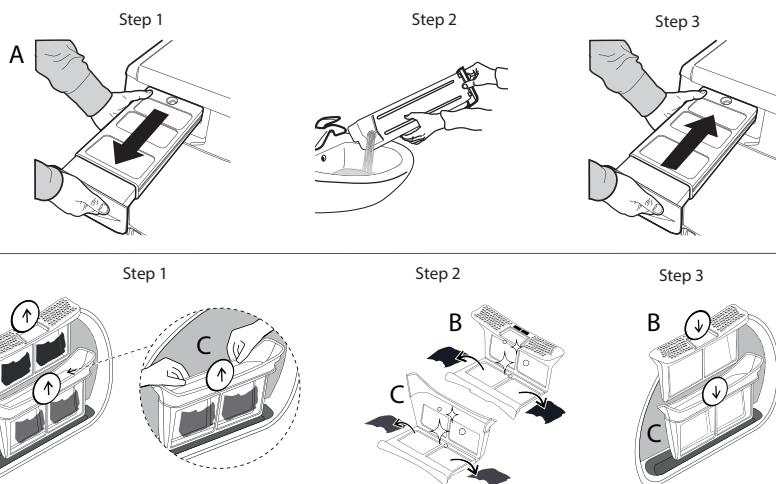
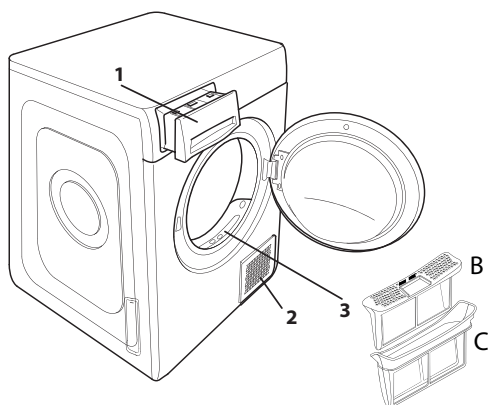
\* Referentni program za oznaku s energetske podacima; ovaj program primjeren je za sušenje uobičajenog mokrog pamučnog rublja i to je najučinkovitiji program s obzirom na potrošnju energije za sušenje mokrog pamučnog rublja. (Konfiguracija standard/ početno predefinjirana).

### Sustav s toplinskom pumpom

Toplinska pumpa sadrži stakleničke plinove, sadržane u hermetički zapečaćenoj jedinici. Ova zapečaćena jedinica sadrži 0.18 kg plina R134a F. GWP = 604 (1 t CO<sub>2</sub>).

## OPIS PROIZVODA

1. Spremnik vode (A)
2. Dovod zraka
3. Filtar vrata: primarni (B), sekundarni (C)



U slučaju neispravnosti, prije nego što se obratite servisu, provjerite sljedeću tabelu. Neispravnosti su često male i mogu se riješiti za nekoliko minuta.

Neispravnost	Mogući uzrok	Rješenje
Sušilica se ne uključuje.	Utikač nije ukopčan u električnu utičnicu.	Ukopčajte utikač u električnu utičnicu.
	Električna utičnica je u kvaru.	Probajte priključiti neki drugi kućanski aparat u istu utičnicu. Ne koristite električne uređaje za povezivanje na utičnicu kao što su adapteri ili produžni kabeli.
	Došlo je do prekida električne struje.	Pričekajte da se ponovno uspostavi napajanje i, prema potrebi ponovno uključite osigurač.
Sušilica se ne pokreće.	Vrata nisu pravilno zatvorena.	Zatvorite vrata.
	Postavljena je odgoda pokretanja ciklusa.	Na strojevima s ovom funkcijom: sačekajte kraj postavljenog odgoda ili isključite stroj kako biste ga resetirali. Pogledajte odjeljak Opcije.
	Nije pritisnut gumb Start/Pauza za pokretanje programa.	Pritisnite gumb Start/Pauza.
Rublje je potpuno mokro na kraju ciklusa.	Na strojevima opremljenima funkcijom Zaključane tipke, postoji ova opcija.	Pogledajte odjeljak Opcije. Ako je odabrano Zaključavanje tipki, onemogućite ga. Isključivanje stroja ne onemogućuje tu opciju.
	Malo punjenje.	Automatski program nije osjetio traženu završnu vlagu te će sušilica završiti program i zaustaviti se. Ako se to dogodi, samo odaberite dodatno kratko sušenje ili odaberite opciju extra dry (ekstra suho), ako je dostupna.
	Veliko punjenje ili teže tkanine.	Razina suhoće se može preinačiti na određenu željenu suhoću. Ekstra suho se preporuča za odjeću koja je spremna za nošenje.
	Vrijeme sušenja je jako dugo.	Nije izvršeno odgovarajuće održavanje.
Postavljeni program, vrijeme i/ili razina sušenja ne odgovaraju vrsti ili količini rublja unesenog u sušilicu.		Pogledajte odjeljak Programi i opcije kako biste pronašli program i opcije koji najbolje odgovaraju vrsti punjenja.
Odjeća je previše mokra.		Izvršite ciklus pranja s većim brojem okretaja centrifuge kako bi se uklonila što veća količina vode.
Sušilica je možda previše napunjena.		Pogledajte odjeljak Programi kako biste provjerili maksimalnu napunjenost za svaki program.
Temperatura u prostoriji.		Vrijeme sušenja može biti duže ako je temperatura u prostoriji izvan raspona od 14 °C do 30 °C.
Program nije završen.	Možda je došlo do prekida električne struje.	U slučaju prekida električne struje potrebno je pritisnuti gumb Start/Pauza za ponovno pokretanje ciklusa.

**Upaljeni ili trepćući indikatori**

<b>Spremnik vode</b>	Spremnik vode je pun.	Ispraznite spremnik vode. Pogledajte odjeljak Čišćenje i održavanje.
<b>Filtar vrata</b>	Neispravnost u protoku zraka potrebnog za rad stroja.	Očistite filtar vrata i provjerite je li dovod zraka slobodan. Ako se ovi postupci neispravno vrše, može doći do oštećenja sušilice. Pogledajte odjeljak Čišćenje i održavanje.
<b>Donji filtar*</b>	Potrebno je očistiti donji filtar.	Izvršiti čišćenje donjeg filtra. Pogledajte odjeljak Čišćenje i održavanje.
<b>DEMO</b> Ciklus traje nekoliko minuta.	Sušilica je u DEMO (pokaznom) načinu rada. DEMO indikator je upaljen.	Isključite DEMO (pokazni) način rada. Sljedeće postupke treba izvršiti redosljedom bez pauza. Sačekajte i potom isključite stroj. Pritisnite gumb Start/Pauza dok ne čujete zvučni signal. Ponovo uključite stroj. Indikator „DEMO” treperi i potom se gasi.
Prisutnost simbola francuskog ključa označava neispravnost.	Senzori stroja otkrili su neku neispravnost.	Isključite sušilicu i iskopčajte je iz električne mreže. Odmah otvorite vrata i izvadite rublje, kako bi toplina izašla. Sačekajte otprilike 15 minuta. Priključite sušilicu na električnu mrežu, napunite je rubljem i ponovno pokrenite ciklus sušenja. <b>Ako se problem ne riješi, obratite se servisu i navedite slova i brojeve koji trepere na zaslonu.</b> <b>Na primjer F3 i E2.</b>

\*Napomena: neki modeli imaju funkciju samočišćenja; nisu opremljeni donjim filtrom, pogledajte odjeljak Čišćenje i održavanje.



**Pravila, standardne dokumente, naručivanje rezervnih dijelova i dodatne informacije o proizvodu možete pronaći tako:**

- posjetite naše web.mjesto [docs.whirlpool.eu](http://docs.whirlpool.eu) i [parts-selfservice.whirlpool.com](http://parts-selfservice.whirlpool.com)
- upotrebom QR koda
- Možete i **kontaktirati naš postprodajni servis** (broj telefona potražite u knjižici jamstva). Kada se obraćate našem postprodajnom servisu navedite kodove navedene na identifikacijskoj pločici proizvoda.

