

OSA Y3G3F IX

12NC: 859991571500

Code EAN: 8003437238017

Whirlpool

SENSING THE DIFFERENCE



Four à gaz encastrable Whirlpool: couleur inox - OSA Y3G3F IX

Ce four encastrable Whirlpool présente les caractéristiques suivantes : alimentation au gaz.



Absolute aesthetic

The Absolute collection. Admire the beauty of performance. With a futuristic design and unparalleled performance, the Absolute collection is designed for modern, high-tech kitchens. Equipped with innovative 6TH SENSE technology, Absolute ovens can be set in three simple steps for perfect results. Maximum flexibility and ease of use with a distinctive look and original finishes.



Petite Cavité

Ce four Whirlpool est équipé d'une petite cavité.



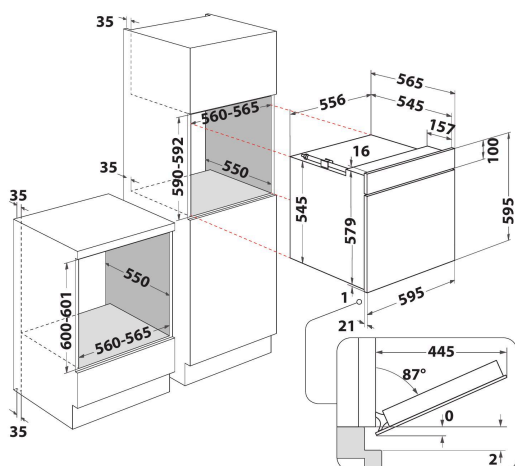
Classe énergétique

Des économies en énergie. Les fours dotés d'une classe énergétique A/A+ permettent de réaliser d'importantes économies en énergie : faible consommation, coûts réduits.



Classe énergétique A

Bonne efficacité énergétique. Avec une classe énergétique A, cet appareil Whirlpool vous permettra de bénéficier d'une performance maximale ainsi que d'une faible consommation énergétique.



- Classe énergétique A
- Gril
- Cavité en émail facile à nettoyer
- Cuisson conventionnelle
- Porte 2 épaisseurs de verre
- Poignée externe
- Minuterie
- Gril 1500 W
- 1 grille
- 1 plaque
- Tournebroche motorisé
- Commande mécanique de la température
- Panneau de commande avec chiffres Blanc
- Float Verre et N/A Garniture avant inférieure
- Segment de produit : Absolute Inox
- 1 Plaque à pâtisserie émaillée

OSA Y3G3F IX

12NC: 859991571500

Code EAN: 8003437238017

Whirlpool

SENSING THE DIFFERENCE

CARACTERISTIQUES PRINCIPALES

Groupe de produit	Four
Référence commerciale	OSA Y3G3F IX
Couleur principale du produit	Inox
Type de construction	Encastrable
Type de commande	Mécanique et électronique
Types de dispositifs de réglage et d'alarme	-
Commandes intégrées pour la table	Non
Plaques contrôlables	-
Programmes automatiques	Non
Intensité	0,8
Tension	220-240
Fréquence	50/60
Longueur du cordon électrique	150
Type de prise	Non
Profondeur porte ouverte à 90°	-
Hauteur du produit	595
Largeur du produit	595
Profondeur du produit	565
Hauteur minimale de la niche d'encastrement	0
Largeur minimale de la niche d'encastrement	0
Profondeur de la niche d'encastrement	0
Poids net	31.8
Volume utile du four	62
Système de nettoyage intégré	Non
Grilles	1
Plateaux	1

CARACTERISTIQUES TECHNIQUES

Minuterie	Oui
Réglage du temps de cuisson	Electronique
Options de réglage du temps de cuisson	Sans
Dispositif de sécurité	-
Éclairage intérieur	Oui
Nombre de lampes	1
Position des lampes	Arrière droit
Gradins	Grilles
Sonde	Non

PERFORMANCES

Type d'énergie	Gaz
Type d'énergie	Gaz
Classe énergétique - NOUVEAU (2010/30/UE)	A
Consommation énergétique des fours conventionnels par cycle - NOUVEAU (2010/30/CE)	0.00
Consommation énergétique des fours à convection forcée par cycle - NOUVEAU (2010/30/CE)	0.00

ENERG Y IJA
енергия · ενεργεια IE IA

WHIRLPOOL
OSA Y3G3F IX

A

62 L

0.00 MJ/cycle*
0.00 kWh/cycle*

5.49 MJ/cycle*
0.00 kWh/cycle*

* цешья · siklus · portion · siklus · πρόγραμμα · ciclo · tsükkel · ohjelma · ciklus · ciklus · ciklu · ciklus · cykl · ciclo · program · cycle

65/2014