

UPUTSTVO ZA UPOTREBU

ŠEMA UREĐAJA (slika 1)

- A. Ručica.
- B. Sigurnosna brava (ako je dostupna).
- C. Zaptivač.
- D. Pregrada (ako je dostupna).
- E. Čep za ispuštanje odmrznute vode.
- F. Kontrolna tabla.
- G. Bočna rešetka za hlađenje motora.

ŠEMA KONTROLNE TABLE

(Sl. 2)

1. **Termostat** za podešavanje temperature.
2. **Crveno svetlo** (ako postoji): pokazuje da temperatura unutar uređaja nije dovoljno niska.
3. **Zeleno LED svetlo (ako postoji)**: kada svetli, pokazuje da aparat radi.
4. **Žuto/narandžasto svetleće dugme (ako postoji)**: uključuje/isključuje funkciju brzog zamrzavanja.

Kada svetli, pokazuje da je aktivna funkcija brzog zamrzavanja.

Tačan izgled kontrolne table može da se razlikuje u zavisnosti od modela.

POSTAVLJANJE

- **Raspakujte uređaj.**
- **Uklonite 4 razdelnika umetnuta između vrata i uređaja. (slika 3)**
- Vodite računa da čep za ispuštanje odmrznute vode (ako je dostupan) bude pravilno postavljen (E).
- Za optimalan rad uređaja i da bi se izbeglo oštećenje kada su vrata otvorena, ostavite prostor od najmanje 7 cm od zadnjeg zida i 7 cm sa bočnih strana. (Sl. 4)
- Postavite dodatni pribor (ako postoji).
- Očistite unutrašnjost uređaja pre korišćenja.

UKLJUČIVANJE APARATA

- Uređaj je fabrički podešen za optimalan rad na temperaturi od -18 °C.
- Uključite uređaj.
- Uključuje se zeleno LED svetlo (ako postoji).
- Takođe, uključite se crveno LED svetlo (ako postoji) zato što temperatura unutar uređaja još uvek nije dovoljno niska za čuvanje hrane. Crveno LED svetlo će se po pravilu isključiti u prvih šest sati nakon uključivanja aparata.
- Nakon priključivanja uređaja na električnu mrežu i kada se dostigne optimalna temperatura, vodite računa da dugme za brzo zamrzavanje ne bude pritisnuto (isključeno žuto LED svetlo, ako postoji).
- Hranu stavite u uređaj tek kada se crveno LED svetlo (ako postoji) isključi.


Napomena: Pošto je zaptivanje veoma snažno, poklopac uređaja se ne može otvoriti odmah nakon zatvaranja. Sačekajte nekoliko minuta do ponovnog otvaranja poklopca uređaja.

- **Ovaj aparat ima „skin condense“ tehnologiju: kondenzator je ugrađen u zidove zamrzivača. Zbog toga bočni i prednji zidovi proizvoda mogu postati topli prilikom rada proizvoda. To je**

potpuno normalno, a smanjuje i rizik od stvaranja kondenzacije u naročito nepovoljnim okolnim uslovima (pogledajte odeljak „Vodič za rešavanje problema“).

PRILAGOĐAVANJE TEMPERATURE

Koristite termostat da biste izabrali idealnu temperaturu za odlaganje. Da biste prilagodili unutrašnju temperaturu, postupite na sledeći način:


- Okrenite dugme termostata na 1 za temperaturu čuvanja koja je manje hladna.
- Okrenite dugme termostata na 6 /  za hladniju temperaturu čuvanja.
- Ako je aparat delimično napunjen ili kada je indikator napunjenosti ispod simbola „e“ unutar uređaja (ako postoji), savetuje se prebacivanje termostata na niži položaj (na „e“, ako postoji na skali termostata).

ZAMRZAVANJE HRANE

Priprema sveže hrane za zamrzavanje

- Pre zamrzavanja umotajte i hermetički zatvorite svežu hranu u: aluminijumsku foliju, samolepljivu foliju, plastične kese koje propuštaju vazduh i vodu, polietilenske posude sa poklopcima, pod uslovom da su pogodne za zamrzavanje hrane.
- Hrana mora da bude sveža, zrela i prvoklasnog kvaliteta da bi se dobila visokokvalitetna zamrznuta hrana.
- Sveže povrće i voće bi trebalo da se zamrzne čim se ubere da bi se očuvali potpuna originalna hranljiva vrednost, trajnost, boja i ukus.
- Toplu hranu uvek ostavite da se ohladi pre nego što je stavite u uređaj.

Zamrzavanje sveže hrane

- Hranu koju treba zamrznuti stavite u direktan dodir sa unutrašnjim zidovima aparata (sl. 5):
 - A) – hrana koju treba zamrznuti,
 - B) – hrana koja je već zamrznuta.
 - Izbegavajte stavljanje hrane koju treba zamrznuti u direktan dodir sa hranom koja je već zamrznuta.
 - Za najbolje i najbrže zamrzavanje, hranu treba razložiti na male porcije; ovo će takođe biti korisno pri upotrebi zamrznutih proizvoda.
1. Najmanje 24 sata pre smeštanja sveže hrane u uređaj pritisnite dugme za brzo zamrzavanje. Za uređaje bez ovog dugmeta, okrenite termostat na .
 2. Smestite hranu koju treba zamrznuti i držite zatvoren poklopac aparata 24 časa. Na kraju ovog perioda, isključite dugme za brzo zamrzavanje (ako postoji).

ODLAGANJE HRANE

Pogledajte tabelu na aparatu.

Sortiranje zamrznute hrane

Stavite zamrznute namirnice u aparat i sortirajte ih; preporučuje se beleženje datuma zamrzavanja hrane na pakovanju kako bi se iskoristila u okviru roka upotrebe navedenog u mesecima na slici 6 za svaku vrstu namirnice.

Saveti za čuvanje zamrznute hrane

Pri kupovini zamrznute hrane:

- Pakovanje mora da bude neoštećeno (hrana u oštećenim pakovanjima može da bude pokvarena).

Ako je pakovanje naduvano ili je na pojedinim mestima vlažno, moguće je da nije bilo čuvano pod optimalnim uslovima i da je bilo delimično odmrznuto.

- Pri kupovini, zamrznutu hranu kupujte poslednju i prenosite je u termički izolovanoj vreći.
- Čim dođete kući, stavite zamrznute namirnice u aparat.
- Izbegavajte ili svedite na minimum promene u temperaturi. Poštujte rok trajanja sa pakovanja.
- Uvek se pridržavajte uputstava za čuvanje sa pakovanja zamrznutih namirnica.

Napomena:

- **Potpuno ili delimično odmrznutu hranu pojedite odmah. Nemojte ponovo da zamrzavate hranu, osim ako je ne skuvate nakon odmrzavanja. Kada se prokuva, hrana može ponovo da se zamrzne.**
- **U slučaju dužeg nestanka struje: Nemojte da otvarate vrata aparata, osim da stavite pakovanja leda (ako postoje) preko zamrznute hrane na desnoj i levoj strani aparata. To će usporiti porast temperature.**

OTAPANJE LEDA U UREĐAJU

Aparat treba odmrzavati kada debljina leda na zidovima dostigne 5–6 mm.

- Isključite uređaj sa napajanja.
- Uklonite hranu iz uređaja i držite je na veoma hladnom mestu ili u termički izolovanoj vreći.
- Ostavite vrata uređaja otvorena.
- Izvadite unutrašnji čep za ispuštanje odmrznute vode (zavisno od modela) (sl. 8).
- Izvadite spoljašnji čep za ispuštanje odmrznute vode (zavisno od modela) i postavite ga kao što je prikazano na slici 8.
- Upotrebite pregradu (zavisno od modela) koja se nalazi u proizvodu kao sud za prikupljanje preostale vode, (D) kao što je prikazano na slici 8. Ako pregrada ne postoji, upotrebite neku plitku posudu.
- Odmrzavanje možete da ubrzate tako što ćete upotrebiti lopaticu da odvojite led sa zidova uređaja.
- Uklonite led sa dna uređaja.
- **Da biste izbegli trajno oštećenje unutrašnjosti uređaja, ne koristite šiljate ni oštre metalne predmete za uklanjanje leda.**
- **Ne koristite abrazivne proizvode i ne zagrevajte unutrašnjost veštačkim putem.**
- **Temeljno osušite unutrašnjost uređaja.**
- Po završetku odmrzavanja, ponovo postavite čep.

POSTAVLJANJE SIJALICE U POKLOPCU (ako postoji)

- Isključite aparat iz napajanja.
- Uklonite difuzor sledeći korake prikazane na slici.
- Odvrnite sijalicu i zamenite je identičnom sijalicom iste snage i napona.
- Vratite difuzor i uključite aparat.

VODIČ ZA REŠAVANJE PROBLEMA

1. Stalno je uključeno crveno LED svetlo (ako postoji).

- Da li je nestalo struje?
- Da li je u toku postupak odmrzavanja?
- Da li je poklopac uređaja dobro zatvoren?
- Da li je aparat postavljen blizu izvora toplote?
- Da li je termostat dobro podešen?

- Da li su rešetka za ventilaciju i kondenzator čisti?
- 2. Aparat je previše bučan.**
- Da li je aparat u potpuno horizontalnom položaju?
 - Da li aparat dodiruje drugi nameštaj ili predmete koji mogu da prouzrokuju vibracije?
 - Da li je ispod aparata uklonjeno pakovanje?
- Napomena:** zvuci žuborenja u rashladnom sistemu nakon što se isključi kompresor su sasvim normalni.

3. Isključeno je zeleno LED svetlo (ako postoji) i aparat ne radi.

- Da li je nestalo struje?
 - Da li je utikač pravilno utaknut u utičnicu?
 - Da li je oštećen električni kabl?
- 4. Isključeno je zeleno LED svetlo (ako postoji), a aparat radi.**

- Zeleno LED svetlo ne radi. Obratite se službi za tehničku podršku koja će ga zameniti.
- 5. Kompresor neprekidno radi.**
- Da li je u uređaj stavljena topla hrana?
 - Da li je poklopac uređaja predugo stajao otvoren?
 - Da li je uređaj postavljen u veoma toplu prostoriju ili blizu izvora toplote?
 - Da li je termostat dobro podešen?
 - Da li je funkcija brzog zamrzavanja (u zavisnosti od modela) greškom pritisnuta?
- 6. Previše leda na gornjoj ivici.**
- Da li su čepovi za ispuštanje odmrznute vode pravilno postavljeni?
 - Da li je poklopac uređaja dobro zatvoren?
 - Da li je zaptivna guma poklopca oštećena ili deformisana? (Pogledajte poglavlje „Montaža“)
 - Da li su skinuta 4 zaštitna umetka? (Pogledajte poglavlje „Montaža“)
- 7. Stvara se kondenzacija na spoljnim zidovima aparata**
- U određenim atmosferskim uslovima (vlažnost iznad 85%) ili ako se aparat nalazi u vlažnoj ili loše provetrenoj prostoriji, normalno je da nastaje kondenzacija. To ni na koji način ne utiče na funkcionisanje uređaja.
- 8. Sloj leda na unutrašnjim zidovima aparata nije ujednačen.**
- Ta pojava je potpuno normalna.

POSTPRODAJNI SERVIS

Pre nego što se obratite službi za tehničku podršku:

1. Proverite da li možete sami da rešite problem.
2. Ponovo uključite aparat kako biste proverili da li je problem otklonjen. Ako nije, isključite aparat iz napajanja i sačekajte oko jedan sat pre ponovnog uključivanja.
3. Ako je nakon ovog postupka problem i dalje prisutan, obratite se službi za tehničku podršku.

Navedite:

- prirodu problema,
- model,
- servisni broj (broj koji je na pločici sa tehničkim podacima na zadnjoj strani aparata naveden posle reči SERVICE),
- svoju punu adresu,
- svoj broj telefona i pozivni broj.

SERVICE 0000 000 00000



ELEKTRIČNI PRIKLJUČAK SAMO ZA VELIKU BRITANIJU I IRSKU

Upozorenje – ovaj uređaj mora biti uzemljen.

Zamena osigurača

Ukoliko se na kablu za napajanje ovog uređaja nalazi osigurač BS 1363A od 13 A, da biste zamenili osigurač u tom tipu utikača upotrebite osigurač odobren od strane A.S.T.A. u skladu sa standardom BS 1362 i nastavite kako sledi:

1. Uklonite poklopac osigurača (A) i osigurač (B).
2. Stavite rezervni osigurač od 13 A na poklopac.
3. Montirajte sve zajedno na utikač.

Važno:

Poklopac sa osiguračem mora se posle zamene osigurača ponovo montirati na utikač, a ukoliko se poklopac izgubi, utikač ne sme da se koristi dok se na njega ne montira odgovarajuća zamena.

Odgovarajući poklopac prepoznate po obojenom ulošku ili boji navedenoj na dnu utikača.

Rezervne poklopce možete da kupite u lokalnoj prodavnici električne opreme.

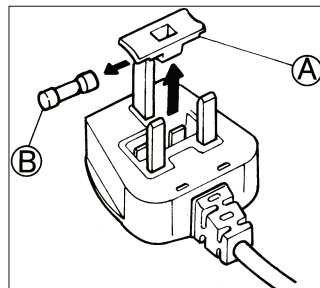
Samo za Republiku Irsku

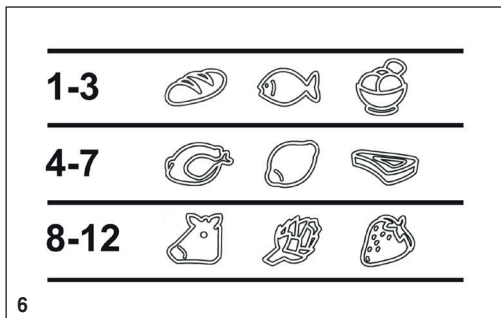
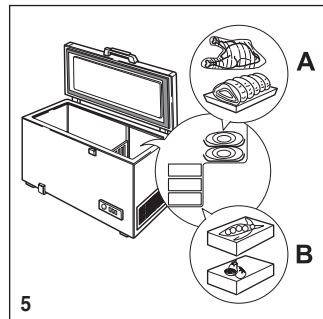
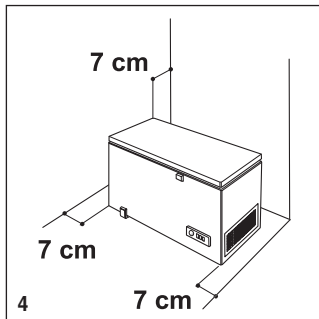
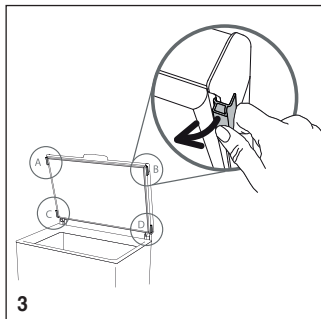
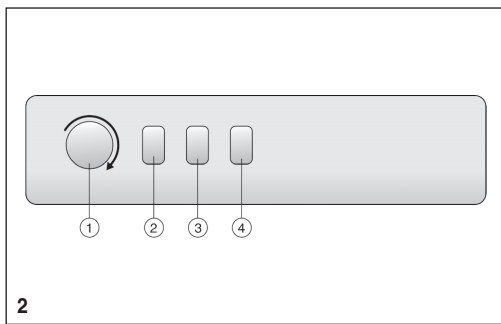
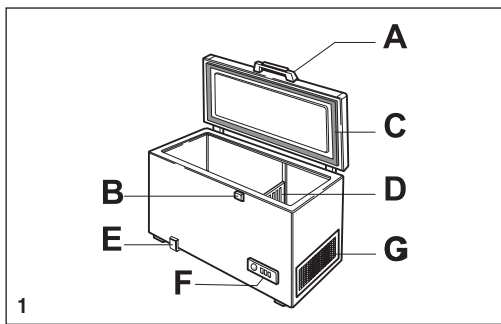
Najčešće važe informacije koje se daju za Veliku Britaniju, ali se koristi i treći tip utikača i utičnice – sa 2 pina i uzemljenjem sa strane.

Utičnica/utikač (važi za obe zemlje)

Ako isporučeni utikač ne odgovara vašoj utičnici, obratite se Postprodajnom servisu za dalje informacije.

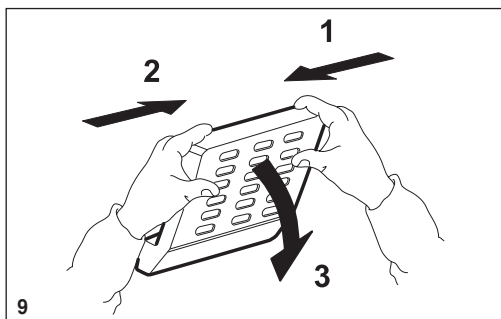
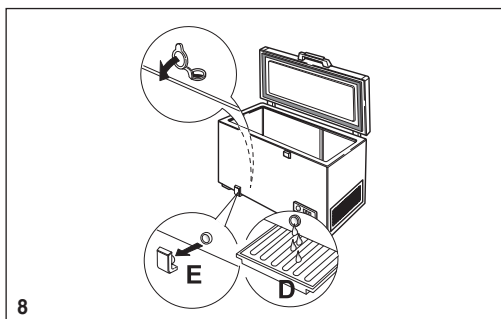
Nemojte pokušavati da sami promenite utikač. Ovaj postupak mora da izvrši kvalifikovani tehničar u skladu sa uputstvima proizvođača i trenutnim standardnim propisima u oblasti bezbednosti.





CLASE / KLASSE / CLASSE / CLASS			
XXXXX	XXXXXXXX		
TYP	XXXXX	MODEL	XXXXX

CLASE/KLASSE CLASSE/CLASS	°C	°F
SN	10-32	50-90
N	16-32	61-90
ST	16-38	61-100
T	16-43	61-110



400011458270