

**Здраве и безопасност, употреба и поддръжка
и Ръководство за монтаж**



www.whirlpool.eu/register



БЪЛГАРСКИ стр. 3

БЪЛГАРСКИ

ЗДРАВЕ И БЕЗОПАСНОСТ, УПОТРЕБА И

ПОДДРЪЖКА И РЪКОВОДСТВО ЗА МОНТАЖ



БЛАГОДАРИМ ВИ, ЧЕ ЗАКУПИХТЕ ПРОДУКТ НА WHIRLPOOL.
За да получавате по-пълно обслужване,
моля, регистрирайте уреда си на www.whirlpool.eu/register

Индекс

Ръководство относно здравето и безопасността при работа

ПРЕПОРЪКИ ОТНОСНО БЕЗОПАСНОСТТА	5
ВАЖНИ ИНСТРУКЦИИ ЗА БЕЗОПАСНОСТТА	5
ОПАЗВАНЕ НА ОКОЛНАТА СРЕДА	9
ДЕКЛАРАЦИЯ ЗА СЪОТВЕТСТВИЕ	10

Ръководство за употреба и грижи

ОПИСАНИЕ НА ПРОДУКТА	11
УРЕД	11
ДОЗАТОР ЗА ПЕРИЛЕН ПРЕПАРАТ	11
КОНТРОЛЕН ПАНЕЛ	12
ТЕХНИЧЕСКИ ДАННИ ЗА СВЪРЗВАНЕ НА ВОДАТА	13
ВРАТИЧКА	14
ОСВЕТЛЕНИЕ НА БАРАБАНА (ако има)	14
ПРИНАДЛЕЖНОСТИ	14
КАК ДА ИЗПОЛЗВАТЕ УРЕДА	15
УПОТРЕБА ЗА ПРЪВ ПЪТ	15
ВСЕКИДНЕВНА УПОТРЕБА	16

СОРТИРАНЕ НА ПРАНЕТО ВИ	16
КАК ДА ИЗПОЛЗВАТЕ ПЕРАЛНАТА МАШИНА	17
ПРОГРАМИ И ОПЦИИ.....	20
ФУНКЦИИ	25
ИНДИКАТОРИ	27
ПОМОЩ ЗА ДОЗИРАНЕ	28
ПОМОЩ ЗА ДОЗИРАНЕ/ ВСЕКИДНЕВНА УПОТРЕБА	30
СЪВЕТИ ЗА СПЕСТЯВАНЕ	31
ПОЧИСТВАНЕ И ПОДДРЪЖКА	32
ПОЧИСТВАНЕ НА ВЪНШНАТА СТРАНА НА ПЕРАЛНАТА МАШИНА	32
ПРОВЕРКА НА МАРКУЧА ЗА ПОДАВАНЕ НА ВОДА	33
ПОЧИСТВАНЕ НА МРЕЖЕСТИТЕ ФИЛТРИ В МАРКУЧА ЗА ПОДАВАНЕ НА ВОДА	34
ПОЧИСТВАНЕ НА ДОЗАТОРА ЗА ПЕРИЛЕН ПРЕПАРАТ	35
ПОЧИСТВАНЕ НА ВОДНИЯ ФИЛТЪР/ИЗТОЧВАНЕ НА ОСТАТЪЧНАТА ВОДА.....	36
ТРАНСПОРТ И БОРАВЕНЕ	38
ОТСТРАНЯВАНЕ НА НЕИЗПРАВНОСТИ	39
СЛЕДПРОДАЖБЕНО ОБСЛУЖВАНЕ	45
РЪКОВОДСТВО ЗА МОНТИРАНЕ	46

ПРЕПОРЪКИ ОТНОСНО БЕЗОПАСНОСТТА

ВАЖНИ УКАЗАНИЯ ЗА БЕЗОПАСНОСТТА

ВАШАТА БЕЗОПАСНОСТ И ТАЗИ НА ДРУГИТЕ ХОРА Е МНОГО ВАЖНА.

В това ръководство и на самия уред са представени важни предупреждения за безопасността, които трябва да се прочетат и да се съблюдават винаги.



Това е предупредителен символ относно безопасността. Този символ предупреждава за възможни опасности, които могат да причинят смърт или наранявания на Вас и на трети лица. Всички съобщения относно безопасността са предхождани от предупредителния символ за безопасността и някоя от думите **ОПАСНОСТ** или **ВНИМАНИЕ**. Тези думи означават следното:

⚠ ОПАСНОСТ

Показва опасна ситуация, която ако не бъде избегната, ще доведе до сериозни наранявания.

⚠ ВНИМАНИЕ

Показва опасна ситуация, която ако не бъде избегната, може да причини сериозни наранявания.

Всички предупреждения дават конкретни подробности за съществуваща потенциална опасност и посочват как да се намалят рисковете от нараняване, нанасяне на щети или токов удар, произтичащи от неправилна употреба на уреда. Спазвайте внимателно следните указания. Неспазването на тези указания може да доведе до възникване на опасност. Производителят не носи никаква отговорност за щети на имущество или нараняване на лица или домашни животни при неспазване на предпазните мерки, описани по-горе.

Запазете тези указания за бъдещи справки.

Не съхранявайте избухливи вещества, напр. кутии с аерозол, и не поставяйте бензин или други възпламеними материали във или в близост до уреда: може да избухне пожар, ако уредът бъде включен случайно.

Когато изхвърляте уреда, го направете неизползваем, като отрежете хранящия кабел и отстраните вратите и рафтовете (ако има) така, че децата да не могат лесно да се качват вътре и да остават затворени. Не оставяйте уреда без наблюдение, дори за няколко дни, тъй като е потенциален източник на опасност за деца.

Свалете транспортните болтове. Пералната машина е снабдена с транспортни болтове, за да се избегнат възможни повреди вътре в машината при транспортиране. Преди да използвате пералната машина, е задължително да се свалят транспортните болтове. След като ги свалите, затворете отворите с приложените 4 пластмасови тапи. Никога не отваряйте вратичката със сила и не я използвайте като стъпало.

ПРЕДНАЗНАЧЕНА УПОТРЕБА НА УРЕДА

Този уред е предназначен единствено за домашна употреба. Забранено е

използването на уреда за професионални цели. Производителят отхвърля всякаква отговорност във връзка с неподходяща употреба или неправилна настройка на органите за управление.

Уредът не е предназначен за употреба чрез външен таймер или отделна отдалечена система за управление.

Не използвайте уреда на открито.

Тази перална машина е предназначена изключително за пране на дрехи, подходящи за пране в машина, в количества, които са обичайни за частните домакинства.

МОНТАЖ

Монтажът и ремонтът трябва да се извършват от специализиран техник в съответствие с инструкциите на производителя и при спазване на действащите местни норми за безопасност. Не поправяйте и не подменяйте части от уреда, ако това не е изрично посочено в ръководството на потребителя.

Използвайте предпазни ръкавици за извършване на всички операции по разопаковането и монтажа.

Уредът трябва да бъде изключен от електрическата мрежа преди извършване на каквито и да е работи по монтирането.

Активирайте уреда едва след завършване на процедурата по монтажа.

След разопаковане на уреда се уверете, че не е бил повреден при транспортирането. В случай на проблеми се свържете с дистрибутора или най-близкия отдел за следпродажбено обслужване.

По време на монтирането се уверете, че уредът не поврежда захранващия кабел.

Боравенето и монтажът на уреда трябва да се извършват от две или повече лица.

Когато монтирате уреда, уверете се, че и четирите крачета са стабилни и се опират плътно на пода и ако е необходимо, ги регулирайте, след което проверете дали уредът е нивелиран безупречно, използвайки нивелир.

Свалете долния протектор, като наклоните и подпрете пералната машина на някой от задните долни ъгли. Уверете се, че пластмасовата част на долния протектор (ако моделът има такъв) остава в опаковката, а не в долния край на машината. Това е важно, тъй като в противен случай пластмасовата част би могла да повреди пералната машина по време на работа.

Ако уредът е бил изложен на студ преди доставката, дръжте го на стайна

температура няколко часа, преди да го включите в действие.

Не монтирайте Вашия уред на място, където може да бъде изложен на екстремни условия като: лоша вентилация, температура под 5 °C или над 35 °C. Ако уредът трябва да бъде инсталиран на дървен или нестабилен под (например някои видове паркет или ламинат), поставете го върху лист от шперплат с поне 60 x 60 cm ширина/дебелина и поне 3 cm, който се закрепва към пода.

При свързване на уреда към водопроводната мрежа използвайте само нови маркучи. Използвани маркучи не трябва да се употребяват повторно, а трябва да се изхвърлят.

При преместване на уреда не го повдигайте за работния плот.

Свържете маркуча/маркучите за подаване на вода към водопроводната мрежа в съответствие с нормите на Вашата водоснабдителна компания.

За модели, предназначени само за студена вода: Не свързвайте към тръбата за топлата вода.

За модели с подаване на топла вода: температурата на подаваната топла вода не трябва да надвишава 60 °C.

Внимавайте вентилационните отвори в основата на пералната

машина (ако са предвидени на Вашия модел) да не бъдат закрити от килим или друга материя.

Налягането на подаваната вода трябва да бъде в диапазона 0,1 – 1 MPa.

Ако искате да поставите сушилня отгоре на пералната машина, първо се свържете с отдела за следпродажбено обслужване или със специализирания дилър, за да разберете дали това е възможно. Това е позволено само ако сушилнята е монтирана върху пералната машина с използване на съответен набор за надграждане, предлаган от нашия отдел за следпродажбено обслужване или от специализирания магазин.

ПРЕДУПРЕЖДЕНИЯ ОТНОСНО ЗАХРАНВАНЕТО

Проверете дали напрежението, посочено на табелката с данни, отговаря на напрежението във Вашия дом.

Диапазонът на захранването е посочено на табелката с данни.

Заземяването на уреда е задължително по закон.

За да отговаря монтирането на действащата нормативна уредба за безопасността, трябва да се постави прекъсвач за всички полюси с минимално разстояние 3 mm.

Ако захранващият кабел е повреден, заменете

го със същия като него. Захранващият кабел трябва да се сменя само от квалифициран техник в съответствие с указанията на производителя и действащите норми на безопасност. Свържете се с оторизиран сервизен център.

След приключване на монтирането електрическите компоненти вече не трябва да са достъпни за потребителя.

Захранващият кабел трябва да бъде достатъчно дълъг, за да позволи свързване на уреда към контакта на електрозахранването, след като уредът се постави на мястото му.

Не използвайте удължители.

Не дърпайте захранващия кабел.

Не използвайте разклонители, ако уредът е снабден с щепсел.

Ако щепселът на Вашия уред не подхожда на контактите в дома Ви, свържете се с квалифициран електротехник.

Избягвайте да докосвате уреда с мокра част на тялото и не го използвайте, когато сте с боси крака.

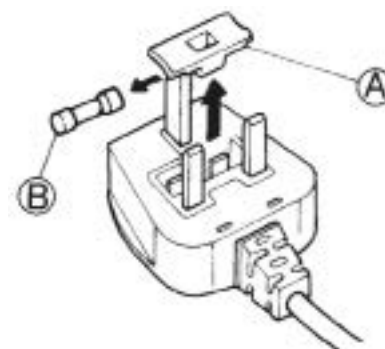
Не използвайте този уред, ако захранващият му кабел или щепсел е повреден, ако не работи правилно или ако е бил повреден или е паднал.

Не потапяйте захранващия кабел или щепсел във вода. Пазете кабела далеч от горещи повърхности.

Когато използвате автоматичен прекъсвач с дефектнотокова защита (RCCB), използвайте само модел, отбелязан със



СВЪРЗВАНЕ КЪМ ЕЛЕКТРИЧЕСКАТА МРЕЖА САМО ЗА ВЕЛИКОБРИТАНИЯ И ИРЛАНДИЯ



Смяна на предпазител

Ако мрежовият проводник на този уред е снабден с щепсел с предпазител BS 1363A 13 ампера, за да смените предпазителя при този тип щепсел, използвайте одобрен предпазител A.S.T.A. за тип BS 1362 и процедирайте, както следва:

1. Свалете капачката на предпазителя (A) и предпазителя (B).
2. Поставете предпазителя 13 A в капачката на предпазителя.
3. Монтирайте отново предпазителя и капачката в щепсела.

Важно:

Капачката на предпазителя

трябва да бъде поставена отново, когато се сменя предпазителят, и ако е загубена капачката на предпазителя, щепселът не трябва да се използва, докато не се постави правилната заменена част. Правилната замяна се определя от цвета на вложката или от цвета, шампован с думи в основата на щепсела.

Капаци за предпазители може да намерите в местния магазин за електрочасти.

Само за Република Ирландия

Информацията, дадена за Великобритания, в повечето случаи е приложима, но се използва и трети тип щепсел и контакт, 2-щифтов, със странично заземяване.

Контакт/щепсел (валидно за двете държави)

Ако поставеният щепсел не е подходящ за Вашия контакт, свържете се с отдела за следпродажбено обслужване за допълнителни инструкции. Не се опитвайте да сменяте щепсела сами. Тази процедура трябва да се извърши от квалифициран електротехник в съответствие с инструкциите на производителя и последните разпоредби за безопасност.

ПРАВИЛНА УПОТРЕБА

Използвайте само перилни препарати и/или добавки, предназначени специално за домашни перални/сушилни машини.

Не превишавайте максимално разрешеното количество пране. Проверете максимално разрешеното количество пране в таблицата с програми.

Изключвайте крана, когато не се използва.

Не използвайте разтворители (напр. терпентин, бензен), перилни препарати, съдържащи разтворители, обезмаслител, почистващи препарати за стъкло и всякакви други повърхности, както и възпламеними течности; не перете тъкани, които са третирани с разтворители или възпламеними течности.

БЕЗОПАСНОСТ ЗА ДЕЦАТА

Много малки (0 – 3 год.) и малки деца (3 – 8 год.) трябва да се държат далеч, освен ако не са под постоянно наблюдение.

Този уред може да се използва от деца на 8 години и по-големи, както и от лица с ограничени

физически, сетивни или умствени възможности или с недостатъчен опит и познания само ако са под надзор или са им дадени инструкции за употребата на уреда по безопасен начин и разбират възможните опасности. Деца не трябва да играят с уреда. Почистването и поддръжката от потребителя не трябва да се извършва от деца без надзор.

Съхранявайте опаковъчните материали (полиетиленови плिकове, части от полистирен и др.) далеч от деца.

ПОЧИСТВАНЕ И ПОДДРЪЖКА

Уредът трябва да се изключва от захранването преди извършване на каквито и да било операции по почистването и поддръжката. Никога не използвайте уреди за почистване с пара.

ОПАЗВАНЕ НА ОКОЛНАТА СРЕДА

ИЗХВЪРЛЯНЕ НА ОПАКОВЪЧНИТЕ МАТЕРИАЛИ

Опаковъчният материал може да се рециклира 100% и е маркиран със символа за рециклиране:



Различните части от опаковката трябва да бъдат изхвърлени по отговорен начин и в пълно съответствие с местните закони за изхвърлянето на отпадъци.

ИЗХВЪРЛЯНЕ НА ИЗЛЕЗЛИ ОТ УПОТРЕБА ДОМАКИНСКИ УРЕДИ

Този уред е произведен с материали, годни за рециклиране или за повторно използване. При изхвърлянето му спазвайте местните разпоредби за изхвърляне на отпадъци.

За допълнителна информация относно третирането, оползотворяването и рециклирането на домакински електроуреди се обърнете към компетентните местни органи, службата за битови отпадъци или магазина, от където сте закупили уреда.

Този уред е маркиран в съответствие с Европейската директива 2012/19/ЕО относно отпадъци от електрическо и електронно оборудване (WEEE). Като се погрижите това изделие да бъде изхвърлено по правилен начин, Вие ще допринесете за предотвратяване на възможни негативни последствия за околната среда и здравето на хората, които в противен случай биха могли да бъдат причинени от неуместно обработване на отпадъците на това изделие.



Този символ върху уреда или придружаващата го документация показва,

че не трябва да се третира като битов отпадък, а да бъде предаден в съответния събирателен пункт, предназначен за рециклиране на електрическа и електронна апаратура.

ДЕКЛАРАЦИЯ ЗА СЪОТВЕТСТВИЕ

Този уред е проектиран,
произведен и предлаган
в пазарната мрежа в
съответствие със:

уред е гарантирана само ако
той е правилно свързан към
одобрена заземителна система.

› целите относно безопасността
на директива „Ниско
напрежение“ 2006/95/ЕО
(която заменя 73/23/ЕИО и
следващите изменения);

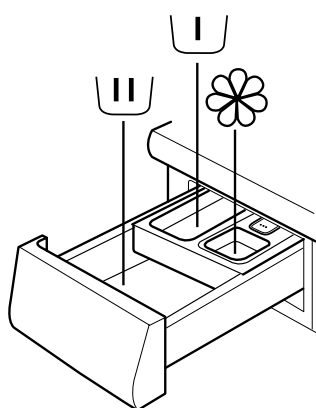
› изискванията относно
защитата на Директива EMC
2004/108/ЕО.
Електрическата безопасност на

ОПИСАНИЕ НА ПРОДУКТА

УРЕД



ДОЗАТОР ЗА ПЕРИЛЕН ПРЕПАРАТ



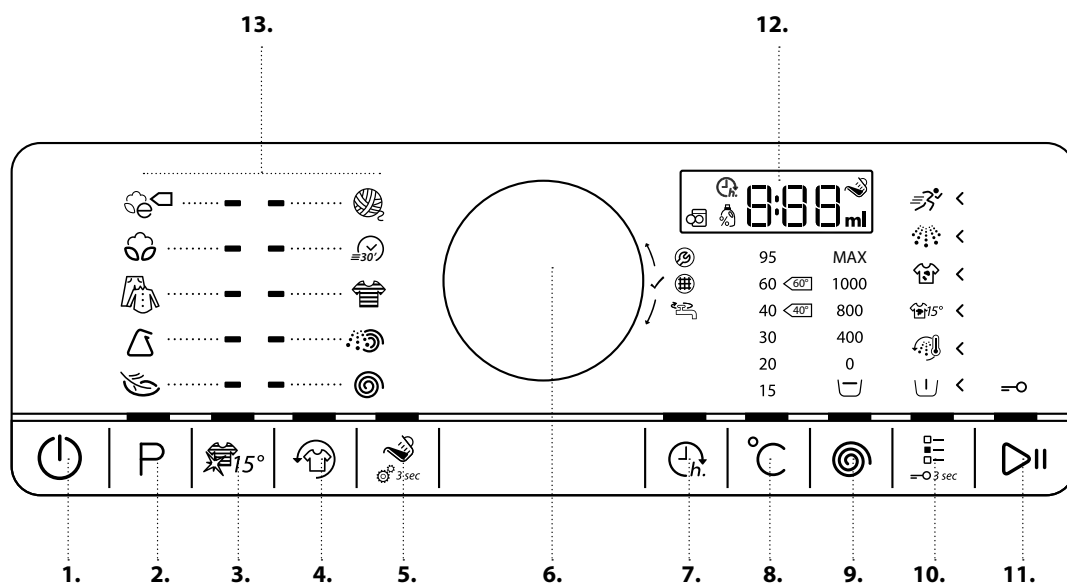
1. Отделение за основно пране
 - Перилен препарат за основното пране
 - Препарат за отстраняване на петна
 - Омекотител за водата
2. Отделение за предпране
 - Перилен препарат за предпране
3. Отделение за омекотител
 - Омекотител за тъкани
 - Течен препарат за колосване

Наливайте омекотител или течен препарат за колосване само до маркировката MAX.
4. Бутон за освобождаване (натиснете, за да извадите дозатора за перилен препарат за почистване)

ПРЕПОРЪКИ ЗА ПЕРИЛНИ ПРЕПАРАТИ ЗА РАЗЛИЧНИ ВИДОВЕ ПРАНЕ

Бяло издръжливо пране	(студено – 95 °C)	Силни перилни препарати
Бяло деликатно пране	(студено – 40 °C)	Меки перилни препарати с избелващи вещества и/или добавки за яркост на цветовете
Светли/пастелни цветове	(студено – 60 °C)	Перилни препарати с избелващи вещества и/или добавки за яркост на цветовете
Ярки цветове	(студено – 60 °C)	Цветни перилни препарати без избелващи вещества/ добавки за яркост на цветовете
Черно/тъмни цветове	(студено – 60 °C)	Специални перилни препарати за черно/тъмно пране

КОНТРОЛЕН ПАНЕЛ



1. Бутон Вкл./Изкл. (Нулиране/източване, ако се натисне и задържи)
2. Бутон „Програма“
3. Бутон „Colours 15“
4. Бутон „Грижа за освежаване“
5. Бутон „Помощ за дозиране“ (Настройки за помощ за дозиране, ако се натисне и задържи)
6. Ключ (Завъртете за избиране/натиснете за потвърждение)
7. Бутон „Отложен старт“
8. Бутон за температура
9. Бутон за скорост на центрофугиране
10. Бутон „Опции“ (Заклучване на бутоните, ако се натисне и задържи)
11. Бутон „Старт/Пауза“
12. Дисплей
13. Поле с програми

ТЕХНИЧЕСКИ ДАННИ ЗА СВЪРЗВАНЕ НА ВОДАТА

СВЪРЗВАНЕ КЪМ ВОДОПРОВОДА

ПОДАВАНЕ НА ВОДА

Студена

КРАН ЗА ВОДА

3/4" резбовано съединение за маркуч

МИНИМАЛНО НАЛЯГАНЕ НА ПОДАВАНАТА ВОДА

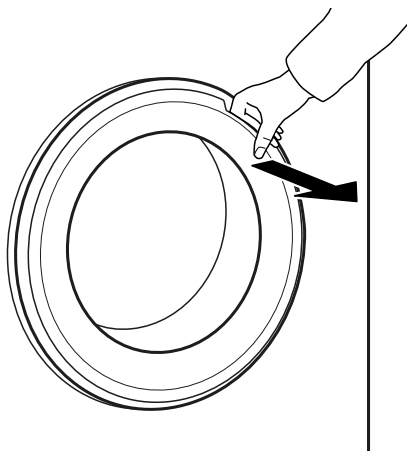
100 kPa (1 бар)

МАКСИМАЛНО НАЛЯГАНЕ НА ПОДАВАНАТА ВОДА

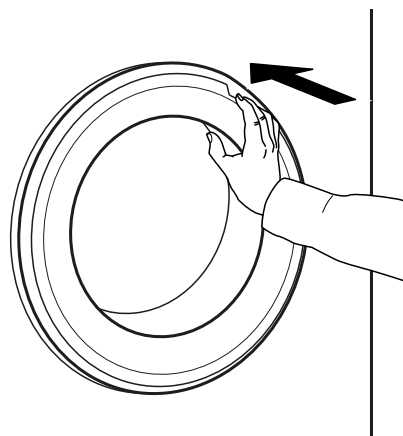
1000 kPa (10 бара)

ВРАТИЧКА

За да отворите вратичката, дръпнете дръжката



Затворете вратичката, задръжте дръжката и натиснете така, че да чуете как щраква.



ОСВЕТЛЕНИЕ НА БАРАБАНА (ако има)

- По време на избор на програма: осветлението се включва за зареждане на прането
- След стартиране на програма светлината се включва и изключва постепенно при установяване на количеството пране.
- След края на програмата, когато отворите вратичката, осветлението се включва за известно време, за да извадите прането. След това то се изключва, за да пести енергия; докоснете произволен бутон, за да го включите отново.

ПРИНАДЛЕЖНОСТИ

Свържете се с нашия отдел за следпродажбено обслужване, за да проверите дали следните принадлежности са на разположение за модела на Вашата перална (и сушилна) машина

ПОСТАВКА

Може да се монтира под пералната Ви машина, за да повдигне уреда и да позволи по-удобно зареждане и изваждане на прането.

ПОЛИЦА ЗА КОМПЛЕКТ ЗА НАДСТРОЙКА

с която Вашата сушилна може да се постави върху пералната машина, за да се спести място и да се улесни зареждането и изпразването на сушилната в това високо положение.

КАК ДА ИЗПОЛЗВАТЕ УРЕДА

УПОТРЕБА ЗА ПРЪВ ПЪТ

Ако включите пералната машина в контакта, тя ще се включи автоматично.
За премахване на остатъци от производствения процес.

1. Изберете програма „Памук“ с температура 95 °С. Вземете предвид насоките в раздел ВСЕКИДНЕВНА УПОТРЕБА.

2. Добавете малко количество силен перилен препарат (максимално 1/3 от количеството перилен препарат, препоръчано от производителя за леко замърсено пране) в отделението за основно пране на дозатора за перилен препарат.

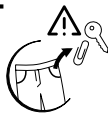
3. Стартирайте програмата, без да поставяте пране. Вижте информацията за избор и стартиране на програма в раздел ВСЕКИДНЕВНА УПОТРЕБА.

ВСЕКИДНЕВНА УПОТРЕБА

СОРТИРАНЕ НА ПРАНЕТО ВИ

1. ИЗВАДЕТЕ ВСИЧКИ ПРЕДМЕТИ ОТ ДЖОБОВЕТЕ

- Монетите, карфиците и др. е възможно да повредят прането Ви, както и частите на пералната машина.
- Предметите, като хартиени салфетки, ще се накъсат на дребни парченца, които трябва да се премахнат ръчно след пране.



2. ЗАТВОРЕТЕ ЦИПОВЕТЕ, КОПЧЕТАТА ИЛИ КУКИЧКИТЕ. ЗАВЪРЖЕТЕ СВОБОДНИТЕ КОЛАНИ ИЛИ ЛЕНТИ.

- Перете малките дрехи (напр. найлонови чорапи, колани и др.) и дрехи с кукички (напр. сутиени) в торба от плат или в калъфка за



възглавница с цип. Винаги сваляйте халките от пердетата или перете пердетата с халките, поставени в памучна торба.

3. ТИП НА ТЪКАНИТЕ/СИМВОЛ НА ЕТИКЕТА ЗА ГРИЖИ

Памук, смесени влакна, лесна грижа/ синтетика, вълна, за пране на ръка.

- Цветни
Отделяйте цветните и белите дрехи. Изпирайте новите цветни дрехи отделно.
- Размер
Перете дрехи с различни размери заедно за по-добра ефективност на прането и разпределяне на изделията в барабана.
- Фини материи
Перете деликатните изделия отделно; те трябва да се третират внимателно.

КАК ДА ИЗПОЛЗВАТЕ ПЕРАЛНАТА МАШИНА

1. ЗАРЕДЕТЕ ПРАНЕТО

- Отворете вратичката и заредете прането. Съблюдавайте максималните размери на зареждане, посочени в диаграмата на програмите.



Намерете повече информация за програмите в „Диаграмата на програмите“.

2. ЗАТВОРЕТЕ ВРАТИЧКАТА

- Уверете се, че между стъклото на вратичката и гуменото уплътнение няма пране.
- Затворете вратичката, така че да чуете как щраква.



Променете температурата при необходимост
Ако искате да промените посочената на дисплея температура, уверете се, че бутонът за температура свети. Завъртете ключа, за да изберете желаната температура, след което натиснете ключа, за да потвърдите.



3. ОТВОРЕТЕ КРАНЧЕТО ЗА ВОДАТА

- Уверете се, че пералната машина е включена към електрическата мрежа.
- Отворете крана на водата.



Променете скоростта на центрофугиране при необходимост

Ако искате да промените посочената на дисплея скорост на центрофугиране, уверете се, че бутонът за центрофугиране свети.



Завъртете ключа, за да изберете желаната скорост на центрофугиране или задържане на изплакването, след което натиснете ключа, за да потвърдите.

4. ВКЛЮЧЕТЕ ПЕРАЛНАТА МАШИНА

- Натиснете бутона „Вкл./изкл.“, докато бутонът за програма светне. Ще се появи анимация и ще се чуе звук. След това пералната машина е готова за работа.
- На контролния панел ще се покаже настройката за програма, която сте използвали последно.



5. ЗАДАЙТЕ ЖЕЛАНАТА ПРОГРАМА

РЕЖИМ С УПЪТВАНЕ

светлините на бутоните ще Ви насочват при задаването на програмата в следния ред: избор на програма/температура/скорост на центрофугиране/опции. Веднага след като потвърдите избора си, като натиснете ключа, осветяването преминава към следващата стъпка.

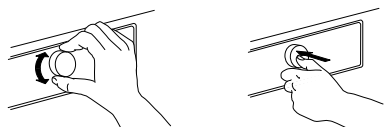
Изберете програма

Уверете се, че бутонът на програмата свети. Завъртете ключа, за да изберете желаната програма.

Индикаторът до избраната програма светва.



Потвърдете желаната програма, като натиснете ключа.



Ако изберете скорост на центрофугиране „0“, програмата завършва с източване на водата от изплакването. Няма да се прилага краен цикъл с центрофугиране.

Ако изберете „Задържане на изплакването“, програмата ще спре след фазата на изплакване. Прането остава във водата от последното изплакване. За повече информация вижте раздел ПРОГРАМИ, ОПЦИИ И ФУНКЦИИ/ Задържане на изплакването.

Изберете опции при необходимост

Ако искате да изберете допълнителни опции, уверете се, че бутонът за опции свети. Избираемите опции за Вашата програма се показват от светещите стрелки.

Завъртете ключа, за да изберете желаните опции.

Символът на избраната опция мига. Натиснете ключа, за да потвърдите.



Някои опции/функции могат да се избират с натискане на бутон директно:



Вижте раздела **ПРОГРАМИ, ОПЦИИ И ФУНКЦИИ** за повече информация.

ИНДИВИДУАЛЕН РЕЖИМ

След като включите пералната машина, не е задължително да следвате **РЕЖИМА С УПЪТВАНЕ**.

Редът, в който избирате да зададете програмата си, зависи от Вас. За да направите настройка, първо натиснете съответния бутон, след което завъртете ключа, за да изберете, и накрая натиснете ключа, за да потвърдите.

Диапазонът от температури, скорости на центрофугиране и опции зависи от избраната програма.

Следователно се препоръчва да започнете настройката си, като изберете програма.

6. ДОБАВЕТЕ ПЕРИЛЕН ПРЕПАРАТ

• Ако **не** използвате функцията за помощ за дозиране, издърпайте дозатора за перилен препарат и налейте препарат (както и добавки/омекотител) сега, както е посочено в раздел **ДОЗАТОР ЗА ПЕРИЛЕН ПРЕПАРАТ**.



Спазвайте препоръките за дозиране на опаковката на перилния препарат. Ако сте избрали **ПРЕДПРАНЕ** или **ОТЛОЖЕН СТАРТ**, спазвайте препоръките в раздела **ОПЦИИ, ФУНКЦИИ И ИНДИКАТОРИ**. След това внимателно затворете дозатора за перилен препарат отново.



• Ако използвате функцията „Помощ за дозиране“, **добавете препарат по-късно**, след като стартирате програмата. Вижте раздела **ПОМОЩ ЗА ДОЗИРАНЕ/ВСЕКИДНЕВНА УПОТРЕБА**.

Правилното дозиране на перилния препарат/ добавките е важно, тъй като

- то оптимизира почистващия резултат
- то предотвратява дразнещите остатъци от излишен препарат по прането Ви
- то пести пари, като предотвратява изхвърлянето на излишния препарат
- то защитава пералната машина, като предотвратява калцификацията на компонентите
- то е полезно за околната среда, тъй като предотвратява ненужното натоварване

7. СТАРТИРАЙТЕ ПРОГРАМАТА

Натиснете и задръжте „Старт/Пауза“, докато бутонът светне и остане включен; програмата ще се стартира.



- Ако сте избрали „Помощ за дозиране“, пералната машина показва препоръчителното количество перилен препарат за прането Ви след началото на програмата. – Налейте перилен препарат в отделението за основно пране на дозатора за перилен препарат, затворете дозатора и натиснете „Старт/Пауза“, за да продължите с програмата

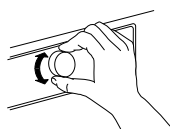


- Ако сте избрали „Помощ за дозиране“ и „Предпране“, налейте посоченото количество препарат в отделението за основно пране и половината от посоченото количество препарат и в отделението за предпране.
- Затворете дозатора и натиснете „Старт/Пауза“, за да продължите с програмата. Не отваряйте повече дозатора за перилен препарат, за да избегнете преливане.
- Оставащата продължителност на програмата, която се показва на дисплея, може да се различава. Фактори като дисбаланс в зареждането на прането или образуване на пяна могат да се отразят на продължителността на програмата. Винаги когато оставащата продължителност на програмата се изчислява наново, на дисплея се извежда анимация.

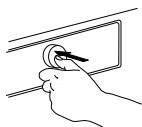
8. ПРОМЯНА НА НАСТРОЙКИТЕ НА РАБОТЕЩА ПРОГРАМА ПРИ НЕОБХОДИМОСТ

Можете да промените настройките, докато дадена програма работи. Промените ще се приложат, при условие че съответната фаза на програмата още не е завършила.

- Натиснете съответния бутон (например бутона „Скорост на центрофугиране“, за да промените скоростта на центрофугиране). Избраната стойност мига няколко секунди.
- Докато мига, можете да регулирате настройката, като завъртите ключа. Ако стойността е спряла да мига и все още не сте направили желаната промяна, натиснете бутона отново.



- Натиснете ключа, за да потвърдите промяната. Ако не потвърдите, промяната ще се потвърди автоматично – променената настройка ще спре да мига.



Програмата ще продължи автоматично, след като промените настройката. За да предотвратите случайната промяна на работеща програма (например от деца), използвайте „Заклучването на бутоните“ (вж. раздел **ПРОГРАМИ, ОПЦИИ И ФУНКЦИИ**).

За да промените настройките на работеща програма, можете също да

- Натиснете „Старт/Пауза“, за да поставите работещата програма на пауза
- Промяна на Вашите настройки
- Натиснете „Старт/Пауза“ отново, за да възобновите програмата.



Ако сте променили програмата, не добавяйте перилен препарат за новата.

9. ПОСТАВЕТЕ НА ПАУЗА РАБОТЕЩА ПРОГРАМА И ОТВОРЕТЕ ВРАТИЧКАТА ПРИ НЕОБХОДИМОСТ



Натиснете „Старт/Пауза“, за да прекъснете работеща програма

- При условие че нивото на водата или температурата не са твърде високи, индикаторът за отворена вратичка светва. Можете да отворите вратичката, например за да добавите още пране или да извадите пране, което е било заредено в резултат на грешка.
- Натиснете „Старт/Пауза“, за да възобновите програмата



10. НУЛИРАЙТЕ РАБОТЕЩА ПРОГРАМА ПРИ НЕОБХОДИМОСТ

- Натиснете и задръжте бутона „Вкл./изкл.“, докато на дисплея се изпише rES. Водата се източва и програмата завършва. Вратичката се отключва.



11. ИЗКЛЮЧЕТЕ ПЕРАЛНАТА МАШИНА СЛЕД КРАЯ НА ПРОГРАМАТА









- На дисплея ще се изпише End (Край) и индикаторът за отворена вратичка ще светне – можете да извадите прането си






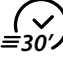
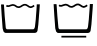






- Натиснете „Вкл./изкл.“, за да изключите пералната машина. Ако не я изключите, пералната машина ще се изключи автоматично след около четвърт час след края на програмата, за да пести енергия.
- Оставете вратичката отворена широко, така че вътрешността на пералната машина да изсъхне.

ПРОГРАМИ И ОПЦИИ

За да изберете подходящата програма за Вашия вид пране, винаги спазвайте инструкциите на етикета за грижи.

ПРОГРАМА	Вид пране и препоръки	Етикети за грижи	Настройки
Еко памук 	Нормално замърсени памучни дрехи. Стандартна програма за памучни дрехи при 40 °C и 60 °C и най-изгодна по отношение на комбинираната консумация на вода и енергия. Стойностите на енергийния етикет са въз основа на тази програма.		МАКС. ЗАРЕЖДАНЕ макс. ТЕМПЕРАТУРЕН ДИАПАЗОН Студено до 60 °C МАКС. СКОРОСТ НА ЦЕНТРОФУГИРАНЕ макс. ИЗБИРАЕМИ ОПЦИИ Интензивно изплакване, Бързо, Colours 15, Освежаващо завъртане
ПАМУК 	Нормално до силно замърсено издръжливо пране от памук и лен, като хавлиени кърпи, бельо, покривки за маса, спално бельо и т.н.		МАКС. ЗАРЕЖДАНЕ макс. ТЕМПЕРАТУРЕН ДИАПАЗОН Студено до 95 °C МАКС. СКОРОСТ НА ЦЕНТРОФУГИРАНЕ макс. ИЗБИРАЕМИ ОПЦИИ Предпране, Горещо завършване, Био петна 15°, Тежки замърсявания, Интензивно изплакване, Бързо, Colours 15, Освежаващо завъртане
СМЕСЕНИ 	Леко до нормално замърсено пране от издръжливи памучни, ленени, изкуствени влакна или техни смеси. Ефективна едночасова програма. При зареждане перете само подобни цветове заедно.		МАКС. ЗАРЕЖДАНЕ 6,0 kg ТЕМПЕРАТУРЕН ДИАПАЗОН Студено до 60 °C МАКС. СКОРОСТ НА ЦЕНТРОФУГИРАНЕ макс. ИЗБИРАЕМИ ОПЦИИ Горещо завършване, Био петна 15°, Интензивно изплакване, Бързо, Colours 15
СИНТЕТИЧНИ 	Нормално замърсени дрехи от изкуствени влакна (като полиестер, полиакрил, вискоза и т.н.) или техни смеси с памук.		МАКС. ЗАРЕЖДАНЕ 3,5 kg ТЕМПЕРАТУРЕН ДИАПАЗОН Студено до 60 °C МАКС. СКОРОСТ НА ЦЕНТРОФУГИРАНЕ макс. ИЗБИРАЕМИ ОПЦИИ Предпране, Горещо завършване, Био петна 15°, Тежки замърсявания, Интензивно изплакване, Бързо, Colours 15

ПРОГРАМА	Вид пране и препоръки	Етикети за грижи	Настройки
ДЕЛИКАТНИ	 Фино пране от деликатни тъкани, което се нуждае от внимателно боравене.		МАКС. ЗАРЕЖДАНЕ 2,5 kg ТЕМПЕРАТУРЕН ДИАПАЗОН Студено до 40 °C МАКС. СКОРОСТ НА ЦЕНТРОФУГИРАНЕ 1000 ИЗБИРАЕМИ ОПЦИИ Предпране, Бързо, Colours 15
ВЪЛНА	 Вълнени тъкани с етикет Woolmark и обозначени като годни за машинно пране, както и тъкани от коприна, лен, вълна и вискоза с означение „за пране на ръка“. Спазвайте препоръките на производителя на етикета за грижи.	 	МАКС. ЗАРЕЖДАНЕ 2,0 kg ТЕМПЕРАТУРЕН ДИАПАЗОН Студено до 40 °C МАКС. СКОРОСТ НА ЦЕНТРОФУГИРАНЕ 1000 ИЗБИРАЕМИ ОПЦИИ Бързо, Colours 15
БЪРЗО 30'	 Леко замърсени дрехи от памук и/или синтетика без петна. Програма за освежаване.		МАКС. ЗАРЕЖДАНЕ 3,0 kg ТЕМПЕРАТУРЕН ДИАПАЗОН Студено до 30 °C МАКС. СКОРОСТ НА ЦЕНТРОФУГИРАНЕ макс. ИЗБИРАЕМИ ОПЦИИ Colours 15
ЦВЕТНИ	 Леко до нормално замърсено пране от памучни, изкуствени влакна или техни смеси; както и деликатни изделия. Допринася за запазването на цветовете на прането Ви. Използвайте подходящ за цветовете на прането ви перилен препарат.		МАКС. ЗАРЕЖДАНЕ 6,0 kg ТЕМПЕРАТУРЕН ДИАПАЗОН Студено до 60 °C МАКС. СКОРОСТ НА ЦЕНТРОФУГИРАНЕ 1000 ИЗБИРАЕМИ ОПЦИИ Предпране, Био петна 15°, Тежки замърсявания, Интензивно изплакване, Бързо, Colours 15
ЦЕНТРОФУГИРАНЕ	 Отделна програма за интензивно центрофугиране. Подходяща за издръжливо пране.		МАКС. ЗАРЕЖДАНЕ макс. ТЕМПЕРАТУРЕН ДИАПАЗОН "—" МАКС. СКОРОСТ НА ЦЕНТРОФУГИРАНЕ макс. ИЗБИРАЕМИ ОПЦИИ "—"
ИЗПЛАКВАНЕ И ЦЕНТРОФУГИРАНЕ	 Програма за отделно изплакване и интензивно центрофугиране. Подходяща за издръжливо пране. За фазата на изплакване може да се добави омекотител.		МАКС. ЗАРЕЖДАНЕ макс. ТЕМПЕРАТУРЕН ДИАПАЗОН — МАКС. СКОРОСТ НА ЦЕНТРОФУГИРАНЕ макс. ИЗБИРАЕМИ ОПЦИИ Интензивно изплакване

ОПЦИИ, ИЗБИРАЕМИ ЧРЕЗ БУТОНА ОПЦИИ



Диаграмата на програмите предоставя обобщение на възможните комбинации от програми и опции. Не всички

комбинации от програми и опции са избираеми. Също така някои опции не могат да се комбинират. В този случай

индикаторът за опцията, която не може да се комбинира, мига и се изключва отново, при което се чува сигнал.

ПРЕДПРАНЕ



Допринася за почистването на силно замърсено пране, като добавя фаза на предпране към избраната програма за пране. За силно замърсено пране, например с пясък или мръсни частици. Изтърсете старателно прането, преди да го поставите в пералната машина. Удължава програмата с около 20 минути.

Добавете перилен препарат и в отделението за предпране на дозатора или директно в барабана. – При избор на „Предпране“ използвайте прах за пране за основното пране, за да сте сигурни, че препаратът ще остане в дозатора до началото на фазата на основното пране. Спазвайте препоръките на производителя на перилния препарат за дозиране или използвайте опцията „Помощ за дозиране“.

ГОРЕЩО ЗАВЪРШВАНЕ



Програмата завършва с фаза на топло изплакване. Отпуска нишките в прането Ви. Създава комфортно усещане за топлина при изваждане на прането скоро след края на програмата.

БИО ПЕТНА 15°



Допринася за премахване на всички видове петна, освен мазнина/масло.

Програмата започва с фаза за пране със студена вода.

Продължителността се удължава с около 10 минути.

При упорити петна се препоръчва предварително третиране.

Не може да се избира за Памук 95 °C.

**ТЕЖКИ ЗАМЪРСЯВА-
НИЯ**

Допринася за почистването на силно замърсено пране с петна, като оптимизира ефективността на добавките за отстраняване на петна.

Добавете съответно количество добавка в прането за премахване на петна (прах) в отделението за основно пране заедно с Вашия перилен препарат. За тази опция

използвайте само прах за пране. Спазвайте инструкциите на производителя за дозиране. Може да удължи времетраенето на програмата с до 15 минути.

Важно: Подходяща за използване на препарати за премахване на петна и избелители на кислородна основа. **Не трябва да се използват хлорни и перборатни избелители!**

**ИНТЕНЗ. ИЗПЛАКВА-
НЕ**

Допринася за избягването на остатъци от перилен препарат, като удължава фазата на изплакване.

Особено подходяща за бебешко пране, за лица, страдащи от алергии, и за области с мека вода.

БЪРЗА

Позволява по-бързо пране. Съкращава продължителността на програмата, докато поддържа добри резултати от прането.

Препоръчва се само за леко замърсено пране. Не може да се избира за Памук 95 °C.

ОПЦИИ, КОИТО СА ДИРЕКТНО ИЗБИРАЕМИ С НАТИСКАНЕ НА СЪОТВЕТНИЯ БУТОН

COLOURS 15



Допринася за запазването на цветовете на прането, като го пере със студена вода (15 °C). Спестява енергия, използвана за загряване на водата, като същевременно осигурява добри резултати от прането.

Подходяща за леко замърсени цветни дрехи без петна.

Уверете се, че перилният препарат е подходящ за пране при ниски температури (15 или 20 °C).

Не може да се избира за Памук 95 °C.

ОСВЕЖАВАЩО ЗА- ВЪРТАНЕ



Допринася за запазването на свежестта на прането Ви, ако не можете да го извадите от машината веднага след края на програмата.

Пералната машина ще започне да завърта прането периодично няколко минути след края на

програмата. Това продължава до около 6 часа след края на програмата за пране. Можете да го спрете по всяко време с натискане на произволен бутон; вратичката се отключва и можете да извадите прането.

ТЕМПЕРАТУРА



Ако включите пералната машина, на контролния панел се показва последно използваната програма и настройката за температура. Ако промените програмата, на дисплея се изписва температурата по подразбиране на избраната програма.

Ако искате да промените температурата, натиснете бутона за температура, завъртете ключа, за да изберете желаната температура, след което я потвърдете, като натиснете ключа.

ЦЕНТРОФУГИРАНЕ



Ако включите пералната машина, на контролния панел се показва последно използваната програма и настройката за скорост на центрофугиране.

Ако промените програмата, на дисплея се изписва скоростта на центрофугиране по подразбиране на избраната програма. Ако искате да промените скоростта на центрофугиране, натиснете

бутона за центрофугиране, завъртете ключа, за да изберете желаната скорост на центрофугиране, след което я потвърдете, като натиснете ключа. Ако изберете скорост на центрофугиране „0“, водата от изплакването ще се източи в края на програмата и няма да има последен цикъл на центрофугиране.

ЗАДЪРЖАНЕ НА ИЗ- ПЛАКВАНЕТО



За избягване на автоматичното центрофугиране на прането в края на програмата. Прането остава във водата от последното изплакване и програмата не продължава.

Подходяща за деликатно пране, което не е подходящо за центрофугиране или което следва да се центрофугира при по-ниска скорост.

Не е подходяща за коприна.

За да прекратите „Задържане на изплакването“, изберете между:

- източване на водата без центрофугиране:

завъртете ключа, за да изберете скорост на центрофугиране „0“, след което натиснете „Старт/Пауза“: водата ще се източи и програмата ще завърши

- центрофугиране на прането: скоростта на центрофугиране по подразбиране мига – стартирайте цикъла за центрофугиране, като натиснете „Старт/Пауза“. Или изберете различна скорост на центрофугиране, като завъртите ключа, натиснете за потвърждение на избраната скорост на центрофугиране и натиснете „Старт/Пауза“, за да стартирате цикъла на центрофугиране

ФУНКЦИИ

ВКЛ./ИЗКЛ.



За да включите пералната машина: натиснете бутона, докато бутонът „Старт/Пауза“ светне.

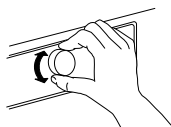
За да отмените работеща програма: натиснете и задръжте бутона, докато на дисплея се изпише rES; пералната машина ще изпълни цикъл на източване, за да

завърши програмата.

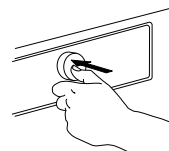
За да изключите пералната машина след края на програмата: натиснете ключа, докато светлините се изключат.

КЛЮЧ

- За избор и потвърждаване на програми и опции
- Завъртете, за да изберете



- Натиснете, за да потвърдите



СТАРТ/ПАУЗА



- За да стартирате програмата, след като приключите с настройките си

- За да поставите на пауза работеща програма
- За да възобновите поставена на пауза програма

ЗАКЛЮЧВАНЕ НА БУТОНИТЕ

3 sec

Тази функция Ви позволява да заключвате бутоните и ключа на контролния панел срещу нежелано управление, например от малки деца.

Пералната машина трябва да е включена.

Натиснете и задръжте бутона за опции;

докато символът на ключ не се появи на дисплея.



Сега ключът и бутоните са заключени. Единствената работеща функция е „Вкл./изкл.“, за да изключите пералната машина. Ако изключите и след това включите пералната машина, заключването на бутоните остава активно.

За да отключите бутоните/ключа, натиснете и задръжте бутона за опции отново, докато символът на ключ не изчезне.



3 sec

ПОМОЩ ЗА ДОЗИРАНЕ



Допринася за дозиране на правилното количество перилен препарат за количеството пране.

Преди да използвате тази опция:

Концентрацията на наличните на пазара перилни препарати се различава значително. Поради тази причина регулирайте пералната машина според количествата препарати, които използвате. В допълнение проверете дали

предварително настроеното ниво на твърдост на водата (мека) за машината съответства на местното ниво на твърдост на водата – регулирайте, ако не е така (вж. ПОМОЩ ЗА ДОЗИРАНЕ/ ПЪРВА УПОТРЕБА)..

Вж. отделен раздел Помощ за дозиране – Първа употреба/ Всекидневна употреба

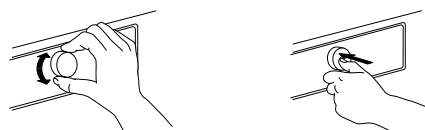
ОТЛОЖЕН СТАРТ



Измества стартирането на програмата Ви до по-късен час. Позволява да се възползвате от по-добри тарифи за енергия (напр. през нощта) или прането да е готово в определен час.

Изберете отлагане до 23 часа. За тази функция не използвайте течен перилен препарат, за да сте сигурни, че той ще остане в дозатора за препарат до началото на програмата.

- Изберете програма, температура и опции.
- Натиснете бутона „Отложен старт“ – символът за отложен старт мига на дисплея.
- Завъртете ключа, за да изберете отлагане до 23 часа, което ще се покаже на дисплея. Потвърдете желаното отлагане, като натиснете ключа. Символът за отложен старт свети постоянно на дисплея.



Натиснете „Старт/Пауза“ – дисплеят показва обратното броене на отлагането до стартирането на

програмата. Бутонът „Старт/Пауза“ светва. Двоеточието между часовете и минутите на дисплея мига. Вратичката се заключва.

- Ако сте избрали „Помощ за дозиране“, пералната машина изчислява препоръчителното количество перилен препарат, след като натиснете „Старт/Пауза“. Налейте посоченото на дисплея количество перилен препарат в дозатора за перилен препарат; използвайте прах за пране за основното пране, за да сте сигурни, че препаратът ще остане в дозатора до началото на програмата. Затворете дозатора и натиснете „Старт/Пауза“ отново, за да стартирате обратното броене за избрания период на отлагане.
- След достигане на времето за отлагане, пералната машина се стартира автоматично. Тогава на дисплея се показва оставащата продължителност на програмата. За да отмените отлагането:
 - натиснете „Старт/Пауза“, за да отмените отлагането (и натиснете „Старт/Пауза“ отново, за да стартирате избраната програма незабавно, ако желаете)
 - или натиснете и задръжте „Вкл./Изкл.“, за да отмените цялата настройка за програма.



ИНДИКАТОРИ



ВРАТИЧКАТА МОЖЕ ДА СЕ ОТВАРЯ

Индикаторът светва

- преди да стартирате програма
- когато сте поставили програма на пауза и нивото на водата не е твърде високо или прането не е твърде горещо на тази фаза от програмата
- когато програмата е завършила и прането може да се вади



НЕИЗПРАВНОСТ: ОБ- СЛУЖВАНЕ



НЕИЗПРАВНОСТ: ВО- ДНИЯТ ФИЛТЪР Е ЗАПУШЕН

Вж. раздел **ОТСТРАНЯВАНЕ НА НЕИЗПРАВНОСТИ** за повече информация



НЕИЗПРАВНОСТ: КРАНЪТ НА ВОДАТА Е ЗАТВОРЕН

ПОМОЩ ЗА ДОЗИРАНЕ/ ПЪРВА УПОТРЕБА

За да позволите на тази функция да изчисли количеството перилен препарат възможно най-точно, настройте пералната машина според стойностите за дозиране на препаратите, които използвате, а също и според твърдостта

на местната вода.

ЗАПАЗЕТЕ СТОЙНОСТИТЕ ЗА ДОЗИРАНЕ ЗА ПЕРИЛНИТЕ ПРЕПАРАТИ, КОИТО ИЗПОЛЗВАТЕ

Видове перилни препарати:	Цветно	Фино	Общи
			
Програми:	Цветни	Вълна, деликатни	Всички други програми

Проверявайте на опаковките на перилните препарати количеството за дозиране за средно ниво на замърсяване и средна твърдост на

водата		ТВЪРДОСТ НА ВОДАТА		
		МЕКА	СРЕДНА	ТВЪРДА
СТЕПЕН НА ЗАМЪРСЯВАНЕ	ЛЕКА			
	СРЕДНА		ML	
	СИЛНА			

За да запазите тези стойности в пералната машина:

1. Изберете програмата, за която искате да запазите стойността на препаратата.

2. Натиснете и задръжте бутона за помощ за дозиране, докато символът на бутилка не се появи на дисплея. Индикаторите на всички програми за групата за перилен препарат светват.



P

3. Завъртете ключа, за да регулирате стойността на дозиране до тази, която сте определили по-рано от опаковката на перилния препарат. След това потвърдете с натискане на ключа.



4. Изпълнете тази процедура за всичките три групи програми. Достатъчно е да запазите стойността за дозиране за една програма от група – тя автоматично ще се запази за всички други програми в тази група.

За връщане към фабричните настройки: изберете и потвърдете rES, както е описано в стъпка 3.

НАСТРОЙТЕ ПЕРАЛНАТА МАШИНА СПОРЕД ТВЪРДОСТТА НА МЕСТНАТА ВОДА

Пералната машина се снабдява с предварително настроено ниво на твърдост на водата – мека.

1. Натиснете и задръжте бутона „Помощ за дозиране“ и бутона „Програма“ едновременно.



На дисплея се изписва „1“, което означава, че нивото е „мека“.


2. Завъртете ключа, за да регулирате нивото на водата на.


2 = Средна
3 = Твърда

и натиснете ключа, за да потвърдите. Веднага след като потвърдите настройката за твърдостта на водата, автоматично излизате от режима за настройка на твърдост на водата.


Проверете регионалното ниво на твърдост на водата, например като направите справка с местните власти или по интернет. – Ако твърдостта на местната вода не е „мека“, регулирайте пералната машина, както следва: За да регулирате твърдостта на водата:

ПОМОЩ ЗА ДОЗИРАНЕ/ ВСЕКИДНЕВНА УПОТРЕБА

1. След като сте избрали програма и опции, натиснете бутона „Помощ за дозиране“; символът за помощ за дозиране светва на дисплея. 

2. След това стартирайте програмата, като натиснете  „Старт/Пауза“. – Барабанът се завърта, за да установи количеството на прането, докато на дисплея се показва анимация. След това дисплеят показва препоръчителното количество перилен препарат в ml.



3. Извадете дозатора за перилен препарат и налейте посоченото на дисплея количество перилен препарат **в отделението за основно пране** на дозатора за перилен препарат. 

Ако сте избрали опцията „Предпране“ и искате да добавите перилен препарат и за нея, налейте **половината от посоченото количество препарат в отделението за предпране** в допълнение към пълното количество, което вече сте налили в отделението за основно пране.

Вместо да наливате перилен препарат в дозатора, можете да го добавяте директно в барабана в топка за перилен препарат. За програми с предпране: перилният препарат за предпране може да се поставя в барабана, препаратът за основното пране трябва да се поставя в отделението за основно пране на дозатора. В този случай използвайте прах за пране за основното пране, за да сте сигурни, че ще остане в дозатора до началото на фазата на основното пране.

След като добавите перилния препарат, затворете дозатора (или вратичката).

4. Затворете дозатора (или вратичката) и натиснете „Старт/Пауза“, за да продължите с програмата.


СЪВЕТИ ЗА СПЕСТЯВАНЕ

За най-добро използване на електроенергия, вода, перилен препарат и време използвайте препоръчаните максимални количества на зареждане за програмите, както е посочено в диаграмата за програмите.

Не превишавайте дозите за перилен препарат, посочени в инструкциите на производителя. Използвайте функцията за помощ за дозиране; подгответе тази функция както е посочено в ПОМОЩ ЗА ДОЗИРАНЕ/ ПЪРВА УПОТРЕБА.

Използвайте „Предпране“ само за силно замърсено пране.

Обработете предварително петната с препарат за отстраняване на петна, преди да перете, за да намалите необходимостта от гореща програма за пране.

Пестете енергия, като използвате програма за пране при 60 °C вместо при 95 °C или програма за пране при 40 °C вместо при 60 °C. За памук се препоръчва програмата Еко памук  при 40 °C или 60 °C.

Пестете енергия и време, като избирате висока скорост на центрофугиране, за да намалите количеството вода в прането преди употреба на барабанна сушилня.

Използвайте опцията „Colours 15“ за леко замърсено пране, за да пестите енергия за загряване на водата.

ПОЧИСТВАНЕ И ПОДДРЪЖКА

⚠ ВНИМАНИЕ

При всяко почистване и поддържа изключвайте пералната машина от бутона и от контакта.

Не използвайте възпламеними течности за почистване на пералната машина.

ПОЧИСТВАНЕ НА ВЪНШНАТА СТРАНА НА ПЕРАЛНАТА МАШИНА

Използвайте влажна мека кърпа за почистване на външните части на пералната машина.

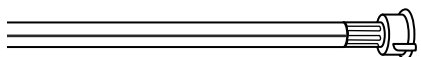
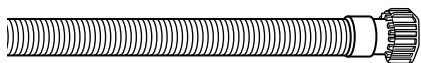
Не използвайте препарати за стъкло или универсални такива, прах за почистване или подобни върху контролния панел – тези вещества е възможно да повредят печата.



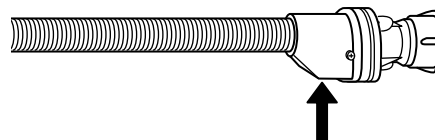
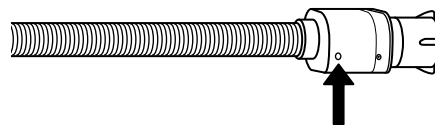
ПРОВЕРКА НА МАРКУЧА ЗА ПОДАВАНЕ НА ВОДА

Проверявайте редовно маркуча за подаване за напуквания и цепнатини. Ако е повреден, заменете го с нов маркуч, предлаган от услугата ни за следпродажбено обслужване или от специализиран продавач.

В зависимост от вида маркуч:



Ако маркучът за подаване има прозрачно покритие, проверявайте периодично за локално оцветяване. Ако откриете такова, възможно е маркучът да протича и трябва да се смени.

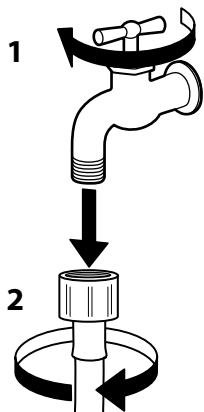


За спиращи водата маркучи: проверете малкото прозорче за проверка на защитната клапа (вж. стрелката). Ако е червено, функцията за спиране на водата е задействана и маркучът трябва да се замени с нов.

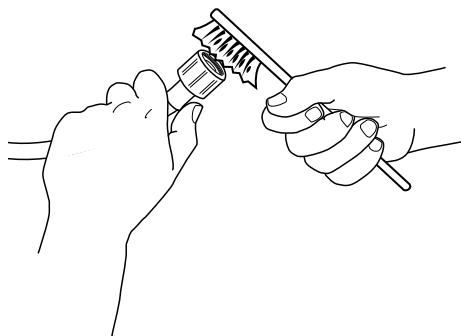
За да развиете този маркуч, натиснете бутона за освобождаване (ако има), докато развивате маркуча.

ПОЧИСТВАНЕ НА МРЕЖЕСТИТЕ ФИЛТРИ В МАРКУЧА ЗА ПОДАВАНЕ НА ВОДА

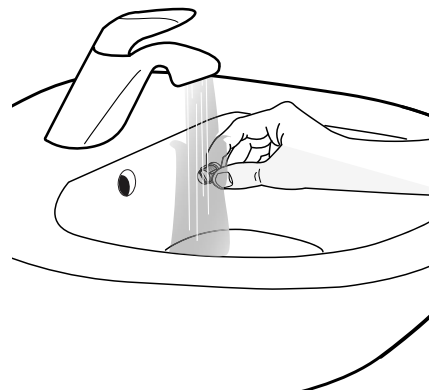
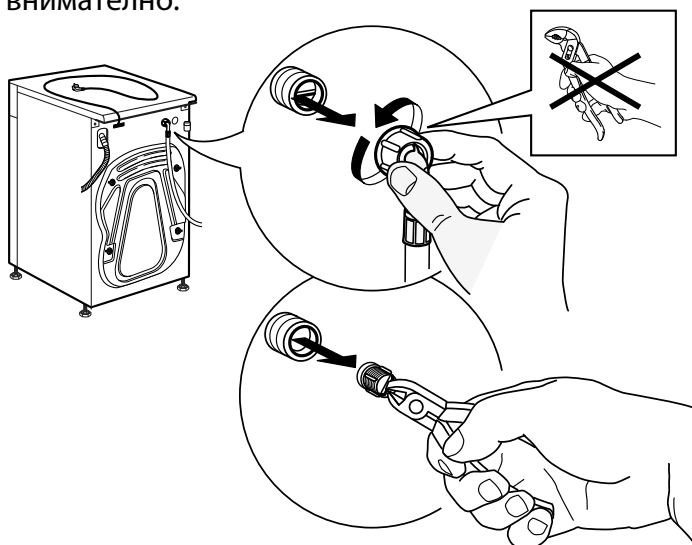
1. Затворете крана на водата и отвийте маркуча за подаване.



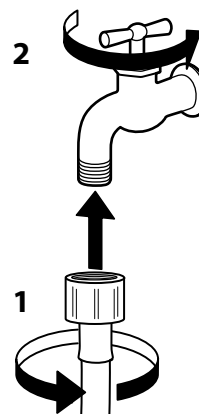
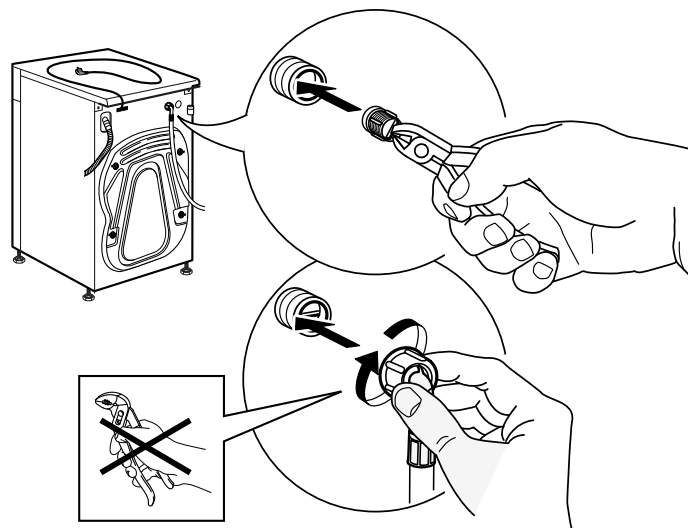
2. Внимателно почистете мрежестия филтър в края на маркуча с фина четка.



3. След това развийте маркуча за подаване от гърба на пералната машина на ръка. Извадете мрежестия филтър от клапата на гърба на пералната машина с клещи и го почистете внимателно.

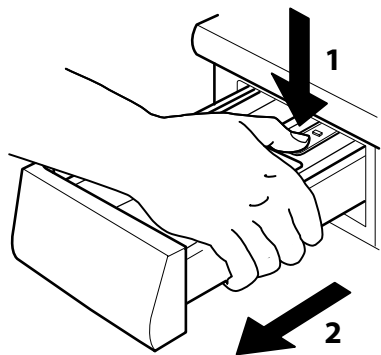


4. Поставете мрежестия филтър обратно. Свържете отново маркуча за подаване с крана на водата и пералната машина. Не използвайте инструмент за свързване на маркуча за подаване. Отворете крана на водата и се уверете, че всички връзки са плътни.

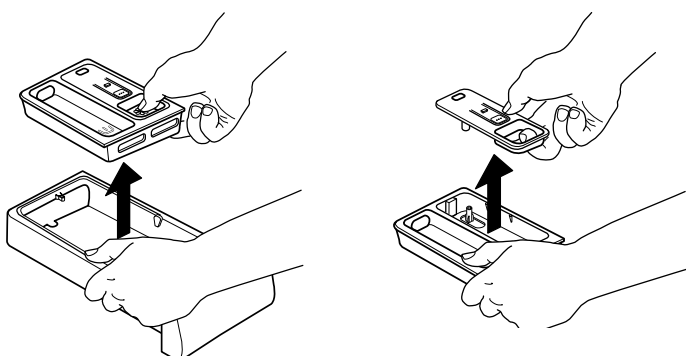


ПОЧИСТВАНЕ НА ДОЗАТОРА ЗА ПЕРИЛЕН ПРЕПАРАТ

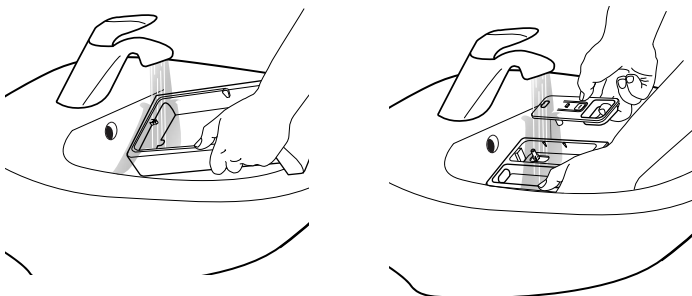
1. Извадете дозатора за перилен препарат, като натиснете бутона за освобождаване и едновременно с това издърпате дозатора.



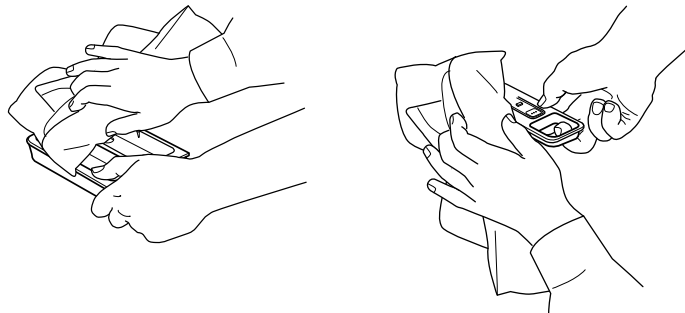
2. Извадете вложката от дозатора за перилен препарат, както и вложката от отделениято за омекотител.



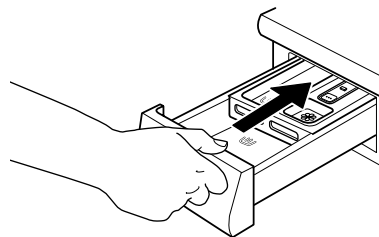
3. Почистете всички части с течаща вода, отстранявайки всички остатъци от перилен препарат или омекотител.



4. Забършете частите с мека кърпа.



5. Поставете обратно дозатора за перилен препарат и го натиснете в отделениято за перилен препарат.



ПОЧИСТВАНЕ НА ВОДНИЯ ФИЛТЪР/ ИЗТОЧВАНЕ НА ОСТАТЪЧНАТА ВОДА

⚠ ВНИМАНИЕ

Изключете пералната машина от бутона и от контакта, преди да почиствате водния филтър или да източвате остатъчната вода. Ако сте използвали програма за пране при висока температура, изчакайте водата да се охлади,

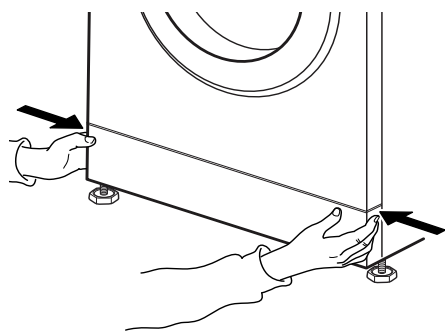
преди да я източвате.

Ако водата не може да се източи, индикаторът за неизправност „Водният филтър е запушен“ светва.

Почиствайте водния филтър редовно, за да избегнете трудности при източването на водата след пране поради запушването му.

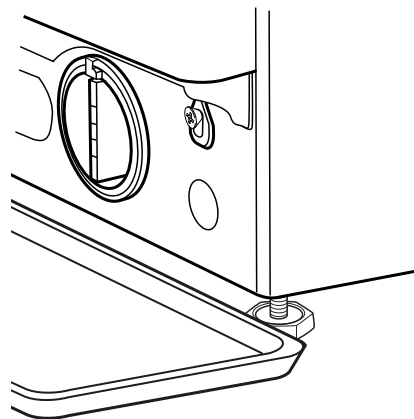


1. Премахнете цокъла: Натиснете издатините отляво и отдясно, за да освободите цокъла и да го премахнете.

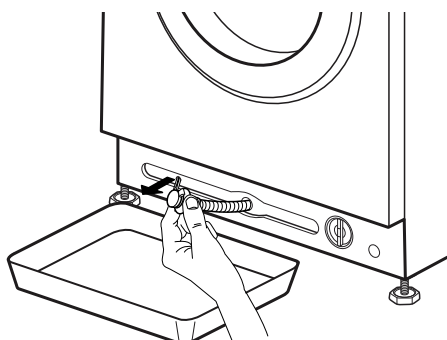


Ако моделът на Вашата перална машина няма аварийен маркуч за източване:

Поставете широк и плосък съд под водния филтър, за да съберете източената вода.



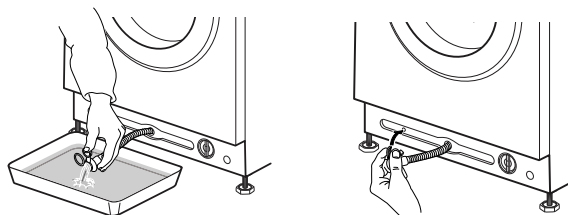
2. Съд за източване на вода:
Ако моделът на Вашата перална машина има аварийен маркуч за източване:
Осигурете плосък съд за източената вода.
Отстранете маркуча за аварийно източване от основата на пералната машина



3. Източване на водата:

Ако моделът на Вашата перална машина има аварийен маркуч за източване:

Отстранете тапата в края на маркуча и оставете водата да изтече в съда. Когато съдът се напълни с вода, поставете тапата на края на маркуча и изпразнете съда. Повтаряйте тази процедура, докато водата спре да тече. След това затворете плътно аварийния маркуч за източване с тапата и поставете маркуча обратно в основата на машината.

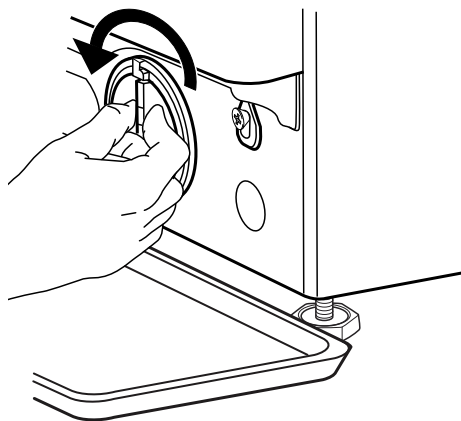


Ако моделът на Вашата перална машина няма аварийен маркуч за източване:

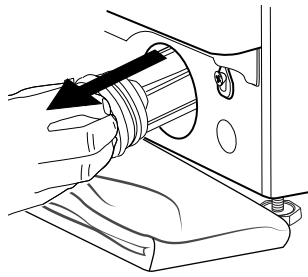
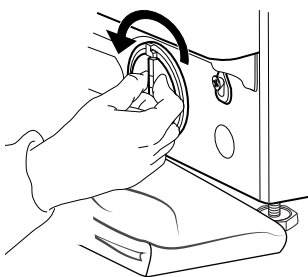
Бавно завъртете филтъра обратно на часовниковата стрелка, докато водата потече. Оставете водата да тече, без да премахвате филтъра.

Когато съдът за вода се напълни, затворете водния филтър, като го завъртите по часовниковата стрелка. Изпразнете съда.

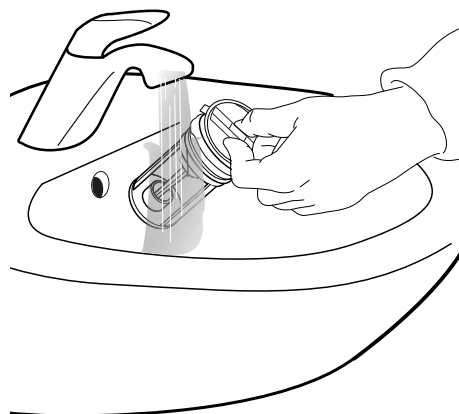
Повтаряйте тази процедура, докато източите всичката вода.



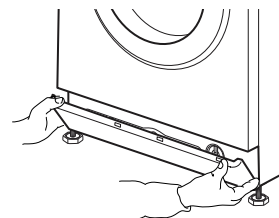
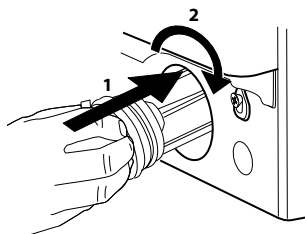
4. Отстранете филтъра: Поставете памучна кърпа под водния филтър, която да попие малко количество остатъчна вода. След това отстранете водния филтър, като го завъртите обратно на часовниковата стрелка.



5. Почистете водния филтър: отстранете остатъците във филтъра и го почистете с течаща вода.



6. Поставете водния филтър и върнете цокъла обратно: Поставете водния филтър отново, като го завъртите по часовниковата стрелка. Завийте го възможно най-много; дръжката на филтъра трябва да е във вертикално положение. За да проверите водонепропускливостта на водния филтър, можете да налеете около 1 литър вода в дозатора за перилен препарат. След това поставете цокъла обратно.



ТРАНСПОРТ И БОРАВЕНЕ

Изключете пералната машина от контакта и затворете крана на водата.

1. Проверете дали вратичката на машината и отделението за перилен препарат са добре затворени.

2. Отделете маркуча за подаване от крана за вода и отстранете маркуча за източване от точката за източване. Отстранете всичката остатъчна вода от маркучите и ги закрепете така, че да не могат да се повредят при транспортиране.

3. Поставете отново транспортните болтове. Следвайте инструкциите за отстраняване на транспортните болтове в упътването за монтаж в обратен ред.

Важно: Не транспортирайте пералната машина, без да сте фиксирали транспортните болтове.

ОТСТРАНЯВАНЕ НА НЕИЗПРАВНОСТИ

Вашата перална машина е снабдена с различни автоматични функции на безопасност. Това дава възможност за своевременно откриване на неизправностите, така че системата за безопасност

да може да реагира по съответен начин. Тези неизправности често са толкова незначителни, че могат да се решат за няколко минути.

ПРОБЛЕМ	ВЪЗМОЖНА ПРИЧИНА	РЕШЕНИЕ
Пералната машина не се включва, не светва никакъв индикатор	Не е свързана с електрическата мрежа	Включете щепсела в контакта
	Контактът или предпазителят не функционира	Проверете функционирането с лампа, ремонтирайте повредената част
Пералната машина не се включва, въпреки че е натиснат бутонът „Старт/пауза“	Спиране на подаването на електроенергия	Пералната машина ще продължи автоматично, когато захранването е налице отново
	Вратичката не е правилно затворена	Натиснете вратичката, за да я затворите, докато щракне
Пералната машина спира по време на програмата и лампичката на „Старт/пауза“ мига	Активирано е заключването на бутоните	Натиснете бутона със символ на ключ за най-малко 3 секунди, за да деактивирате заключването на бутоните
	Активирано е задържане на изплакването (= позиция на бутона за центрофугиране)	Прекратете задържането на изплакването с източване на водата или центрофугиране на прането (вж. „Задържане на изплакването“ – ФУНКЦИИ И ОПЦИИ).
	Програмата е прекъсната, възможно поради отваряне на вратичката	Уверете се, че вратичката е затворена Натиснете „Старт/Пауза“, за да възобновите програмата
Отделението за перилен препарат съдържа остатъци от препарат след края на програмата	Активирана е система за безопасност: индикаторът за неизправност светва и/или на дисплея се показва неизправност (F...); възможно е кранът за водата да е затворен	Вж. раздел „Индикатори за неизправност“. Уверете се, че кранът на водата е отворен и маркучът за подаване не е изкривен.
	Налягането на подаваната вода е твърде ниско; мрежестият филтър на маркуча за подаване на вода е възможно да е запушен	Уверете се, че кранът на водата е отворен както трябва. Проверете мрежестите филтри на маркуча за подаването, вж. ПОЧИСТВАНЕ И ПОДДРЪЖКА/ Почистване на мрежестите филтри на маркуча за подаване
Пералната машина вибрира при центрофугиране	Не се отстранени транспортните болтове (!)	Отстранете транспортните болтове съгласно инструкциите в РЪКОВОДСТВОТО ЗА МОНТАЖ
	Пералната машина не стои равно на всичките четири крачета	Регулирайте крачетата (РЪКОВОДСТВО ЗА МОНТАЖ). Уверете се, че пералната машина стои върху равна и устойчива повърхност.
На контролния панел мига скорост на центрофугиране „0“ и/или прането е все още много влажно	Дисбалансът на зареждането с пране е предотвратил цикъла на центрофугиране за защита на пералната машина	Ако искате да центрофугирате мокрото пране, добавете още дрехи с различни размери и стартирайте програмата „Изплакване и центрофугиране“. Избягвайте малките количества пране, състоящи се от големи, попиващи дрехи/ перете различни размери изделия заедно

ПРОБЛЕМ	ВЪЗМОЖНА ПРИЧИНА	РЕШЕНИЕ
Слаб резултат от центрофугиране	Бутонът „Центрофугиране“ е зададен на ниска скорост на центрофугиране.	Изберете и стартирайте програма „Центрофугиране“ с по-висока скорост на центрофугиране (ако е приложимо).
	Дисбаланс при центрофугиране е попречил на последния цикъл на центрофугиране.	Вж. реда по-горе.
	Прекомерното образуване на пяна е попречило на центрофугирането.	Стартирайте програмата „Изплакване и центрофугиране“. Избягвайте предозирването на перилния препарат. Регулирайте и използвайте функцията за помощ за дозиране.
Остатъци от перилни препарати по прането	Използвано е твърде голямо количество препарат на прах/ качество на препарата.	Избягвайте предозирването на перилния препарат. Изчеткайте тъканта. Използвайте опцията „Интензивно изплакване“ (ако е избираема). Използвайте течен перилен препарат/ специален препарат за черно или тъмно пране.
Пералната машина стои неподвижно по време на програма/ изглежда, че програмата не продължава/ при престой е възможно на дисплея да се показва анимация	Фази на програма без движение на барабана.	Фазите на престой с продължителност до около 2 минути са нормални за някои програми за пране.
	Прекомерно образуване на пяна (може да е от предозирване на препарата) е прекъснало програмата. Може да се повтори няколко пъти, докато пяната се намали достатъчно.	Програмата продължава автоматично веднага след като пяната намалее достатъчно. Ако на дисплея се показва Fod (= неизправност предозирване), вижте таблицата ИНДИКАТОРИ ЗА НЕИЗПРАВНОСТИ И СЪОБЩЕНИЯ.
	Възможно е да се установи твърде ниско или високо напрежение.	Програмата ще продължи автоматично веднага след възстановяването на нормалния диапазон на напрежението в мрежата.
Времетраенето на програмата е по-дълго или по-кратко от посоченото първоначално на дисплея/ в диаграмата за програми.	Пералната машина се адаптира според факторите, засягащи продължителността, като количеството на прането, прекомерното образуване на пяна, небалансираното натоварване, продължителното време за загряване поради ниска температура на подаваната вода и т.н. Когато продължителността на програмата се изчислява наново, на дисплея се извежда анимация.	Избягвайте малки количества пране с големи изделия, попиващи вода/ добавяйте изделия с различни размери. Избягвайте предозирването на перилния препарат – спазвайте препоръките за дозиране на производителя на перилния препарат. Регулирайте и използвайте функцията за помощ за дозиране.
Вратичката е заключена, със или без индикация за неизправност, а програмата не работи.	Вратичката се заключва в случай на прекъсване на тока.	Програмата продължава автоматично веднага след като подаването на електричество се възобнови.
	Пералната машина престоява (както е описано в предходния раздел „Пералната машина стои неподвижно...“).	Програмата ще продължи автоматично, след като причината за престоя бъде отстранена.
	Нивото на водата или температурата са твърде високи или електрически компонент е неизправен.	Вж. инструкциите за неизправност „Обслужване“: неизправност при заключване на вратичката“ / FdL / F29 в раздел „Индикатори за неизправност“.
Осветлението на барабана (ако има) вече не работи.	Лампичката трябва да се смени.	Свържете се с отдела ни за следпродажбено обслужване, за да смените лампичката.

ИНДИКАТОРИ ЗА НЕИЗПРАВНОСТИ И СЪОБЩЕНИЯ

По-долу следва обобщение на възможните причини за неизправности и решения.

Ако проблемът продължи да възниква след отстраняването на причината, натиснете и задръжте „Вкл./Изкл.“ за най-малко три секунди. Ако след това индикацията за неизправност продължи да се показва, затворете крана за водата, изключете пералната машина от бутона и от контакта и се свържете с отдела за следпродажбено обслужване.

Индикатор за неизправност

КРАНЪТ НА ВОДАТА Е ЗАТВОРЕН



Възможна причина

- Не се подава или се подава недостатъчно вода
- Кранът на водата е затворен
 - Маркучът за подаване е огънат
 - Налягането на водата е твърде ниско
 - Мрежестите филтри в маркуча за подаване са запушени
 - Маркучът за подаване на вода е замръзнал

Решение

Отворете кранчето за водата
Проверете дали няма прегъвания по маркуча за подаване.
Уверете се, че налягането на водата е достатъчно.
Почистете мрежестите филтри в маркуча за подаване (ПОЧИСТВАНЕ И ПОДДРЪЖКА)
Монтирайте пералната машина при околна температура от най-малко 5 °C.
След отстраняване на проблема натиснете „Старт/Пауза“. Ако проблемът продължи да се появява, натиснете и задръжте „Вкл./Изкл.“ за най-малко 3 секунди.

ПОЧИСТЕТЕ ФИЛТЪРА



- Отпадната вода не се изпомпва
- Маркучът за източване е прегънат
 - Маркучът за източване е запушен или замръзнал
 - Филтърът е запушен
 - Помпата е запушена

Проверете маркуча за източване за прегъване
Монтирайте пералната машина при околна температура от най-малко 5 °C.
Почистете водния филтър, както е описано в раздел ПОЧИСТВАНЕ НА ФИЛТЪРА.
След отстраняване на проблема натиснете „Старт/Пауза“. Ако проблемът продължи да се появява, натиснете „Вкл./Изкл.“ за най-малко 3 секунди.

Индикация на екрана

ИНДИКАТОРЪТ ЗА ОТВОРЕНА ВРАТИЧКА МИГА




Възможна причина

Вратичката не може да се заключи

Възможно решение

Натиснете силно вратичката в областта на ключалката, за да я затворите, както трябва. След това натиснете „Старт/Пауза“. Ако проблемът продължи да се появява, натиснете „Вкл./Изкл.“ за най-малко 3 секунди.

Съобщение на екрана	Възможна причина	Възможно решение
FdL (или F29)	Вратичката не може да се отключи.	<p>Натиснете силно вратичката в областта на заключването, след което натиснете „Вкл./Изкл.“ за най-малко 3 секунди.</p> <p>Ако е избран горещ цикъл, изчакайте да се охлади и натиснете „Вкл./Изкл.“ отново за най-малко 3 секунди.</p> <p>Включете пералната машина. Ако неизправността продължи да възниква, проверете и евентуално отстранете възможната причина, както е показано за неизправност „Почистете филтъра“. След това включете отново пералната машина. Ако вратичката не се отключва, натиснете „Вкл./Изкл.“ за най-малко 3 секунди.</p> <p>Ако вратичката все още не се отключва, вижте раздел ВРАТИЧКА – КАК ДА Я ОТВОРИТЕ В СЛУЧАЙ НА НЕИЗПРАВНОСТ. Преди да източите водата/отворите вратичката, изчакайте водата да се охлади (за програми за горещо пране).</p>
Fod	<p>Прекомерно образуване на пяна (може да е от предозиране на препаратa) е прекъснало програмата. Прекъсването може да се повтори няколко пъти, докато пяната се намали достатъчно.</p>	<p>Стартирайте програмата „Изплакване и центрофугиране“ с опция „Интензивно изплакване“.</p> <p>Спазвайте препоръките за дозиране на производителя на перилния препарат.</p> <p>Регулирайте и използвайте функцията за помощ за дозиране.</p> <p>Уверете се, че водният филтър е чист.</p>

Индикатор за неизправност	Съобщение на екрана	Възможна причина	Възможно решение
	F20 или F60	Неизправност в електронен компонент	Изключете пералната машина от бутона и от контакта; затворете крана на водата. Обадете се на отдела за следпродажбено обслужване
	F24	Твърде голямо количество пране за програма с малко максимално зареждане	Изберете и стартирайте програма „Изплакване и центрофугиране“, за да завършите прекъснатата програма за пране. Не претоварвайте пералната машина. Съблюдавайте максималните размери на зареждане, посочени в диаграмата на програмите.
		Твърде много подавана вода	Затворете крана на водата. Натиснете и задръжте „Вкл./Изкл.“ за най-малко 3 секунди, за да източите водата; изчакайте до края на фазата на източване (на дисплея ще се покаже End). Отворете крана на водата отново. – Ако водата потича незабавно в пералната машина (без стартиране на програма), има неизправност в електрически компонент. Затворете крана на водата, изключете пералната машина от бутона и от контакта. Свържете се с отдела за следпродажбено обслужване.
	F02	Неизправност в спирането на водата – установено е изтичане на вода в долната тавичка.	Натиснете „Вкл./Изкл.“ за най-малко 3 секунди. Ако неизправността не се отстрани, обадете се на отдела за следпродажбено обслужване.
	Всички други F.. неизправности	Неизправност в електрически компонент	Натиснете бутона „Вкл./Изкл.“ за най-малко 3 секунди, за да нулирате неизправността. Ако проблемът продължи да възниква, изключете пералната машина от бутона и от контакта. Затворете крана на водата. Обадете се на отдела за следпродажбено обслужване.

ОБСЛУЖВАНЕ

ВРАТИЧКА – КАК ДА Я ОТВОРИТЕ В СЛУЧАЙ НА НЕИЗПРАВНОСТ, ЗА ДА ИЗВАДИТЕ ПРАНЕТО СИ

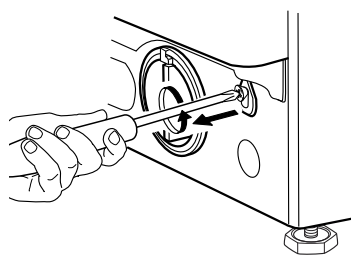
Изключете пералната машина от бутона и от контакта. Затворете крана на водата. Изчакайте, докато барабанът спре да се върти. Никога не отваряйте вратичката, докато барабанът се движи. Изчакайте водата и прането да се охладят, когато перете при високи температури.

Винаги източвайте водата, преди да отваряте вратичката, като натиснете и задържите „Вкл./Изкл.“, докато на дисплея се изпише rES, или ръчно, както е описано в раздела ИЗТОЧВАНЕ НА ОСТАТЪЧНАТА ВОДА.

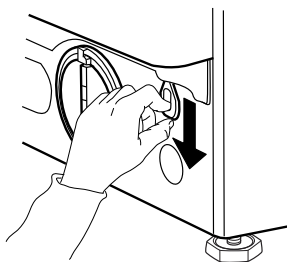
Преди да отваряте вратичката, както е описано в раздела по-долу, вижте неизправност „Вратичката е заключена, със или без индикация за неизправност, а програмата не работи“. Вратичката е възможно да се отключи сама, след като изчезнат причините, като спиране на електрическото захранване. Ако искате да извадите прането си незабавно, първо опитайте да отключите вратичката, както е описано в ИНДИКАТОРИ ЗА НЕИЗПРАВНОСТИ И СЪОБЩЕНИЯ (FdL или F29). Направете

1. Първо източете остатъчната вода, както е описано в раздел „Източване на остатъчната вода“

2. Отстранете винта с отвертка.



3. След това дръпнете надолу лентата, маркирана с Door open (Отваряне на вратичката). Сега можете да отворите вратичката и да извадите прането си.

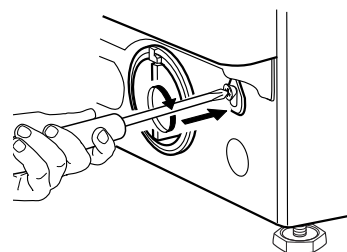


описаното по-долу само ако вратичката не може да се отвори, както е посочено в раздела по-горе.

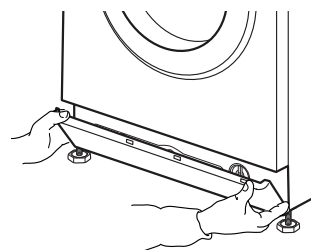
В случай на спиране на електрическото захранване пералната машина ще продължи от там, където е била прекъсната, веднага след възобновяването на подаването на електричество.

Ако в пералната машина възникне неизправност и вратичката е заключена, но трябва да извадите прането си:

4. След това закрепете отново лентата, като завиете силно винта с отвертка.



5. Поставете цокъла обратно



СЛЕДПРОДАЖБЕНО ОБСЛУЖВАНЕ

ПРЕДИ ДА СЕ СВЪРЖЕТЕ С ОТДЕЛА ЗА СЛЕДПРОДАЖ- БЕНО ОБСЛУЖВАНЕ

АКО НЕИЗПРАВНОСТТА ПРОДЪЛЖАВА ДА ВЪЗНИКВА, СВЪРЖЕТЕ СЕ СЪС СЕРВИЗА ЗА СЛЕДПРОДАЖБЕНО ОБСЛУЖВАНЕ

Обадете се на номера, посочен на гаранционната брошура или следвайте инструкциите на **website www.whirlpool.eu**

1. Проверете дали можете да решите проблема самостоятелно, като направите справка с раздел

РЪКОВОДСТВО ЗА ОТСТРАНЯВАНЕ НА НЕИЗ- ПРАВНОСТИ.

2. Изключете уреда и го включете отново, за да проверите дали неизправността е отстранена.

Винаги посочвайте

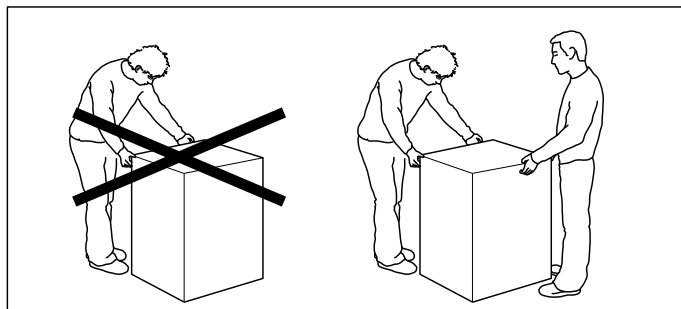
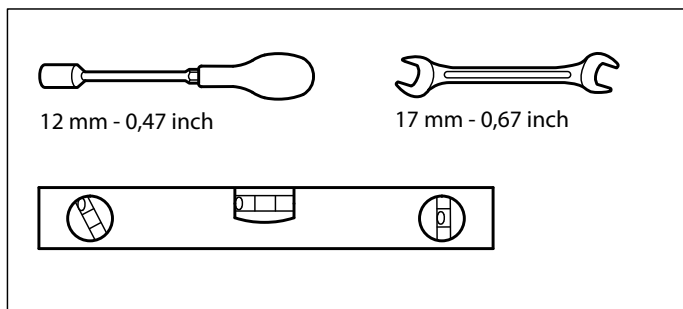
- Кратко описание на възникналата неизправност
- Модел на пералната машина (вж. табелката с данни от вътрешната страна на вратичката)
- Сервизен номер (на сервизния стикер от вътрешната страна на вратичката; номерът след Service)
- Пълният Ви адрес и телефонен номер.



За всички ремонти използвайте упълномощения ни сервиз за следпродажбено обслужване, за да си осигурите правилен ремонт и използване на оригинални резервни части.

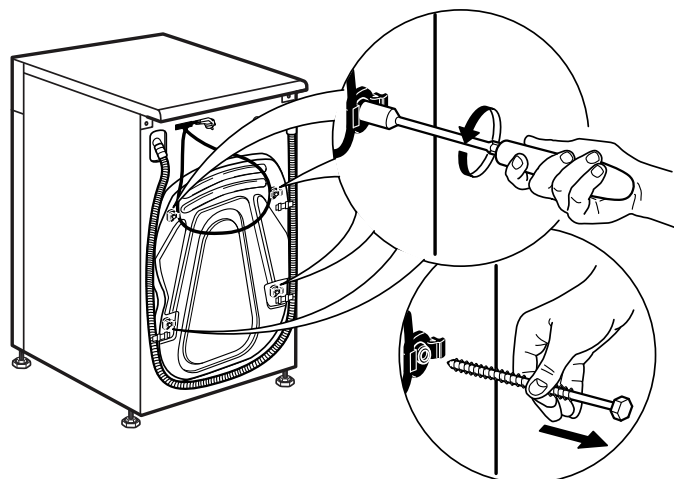
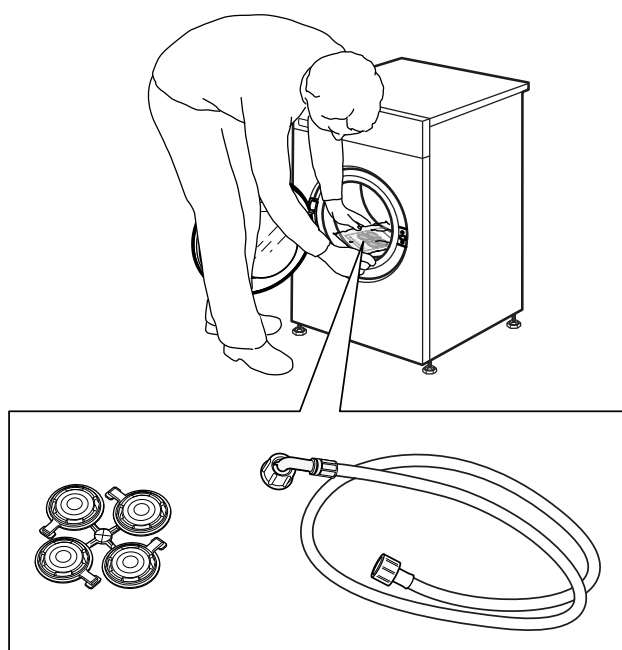
Производител:
Whirlpool Europe s.r.l.
Viale Guido Borghi 27
21025 Comerio (VA)
Италия

РЪКОВОДСТВО ЗА МОНТАЖ

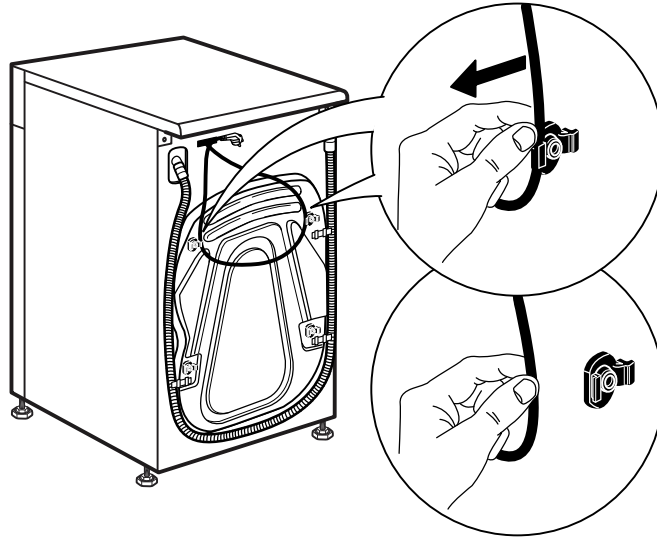


1.

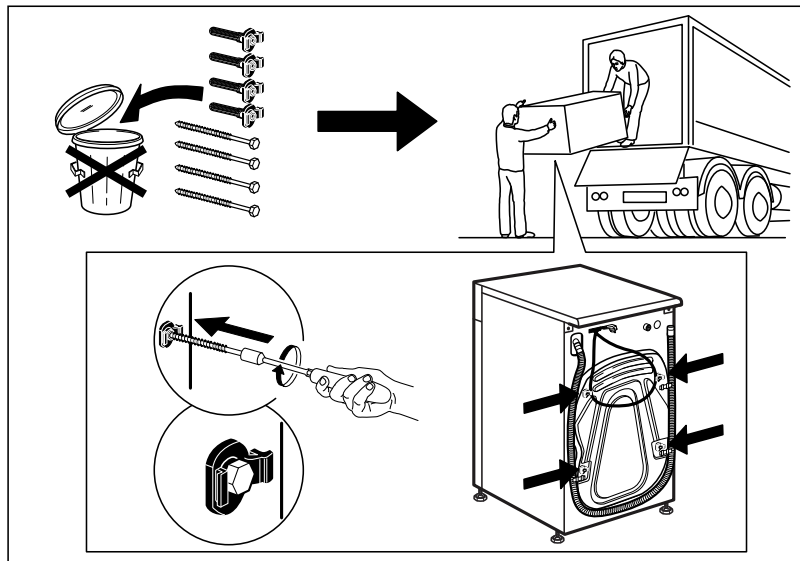
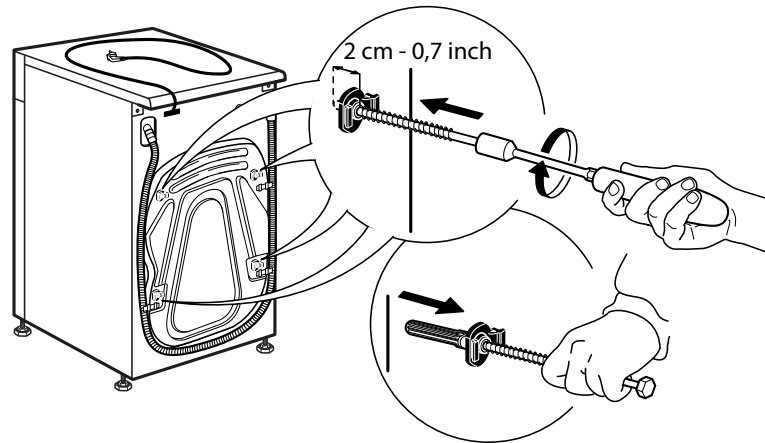
2.



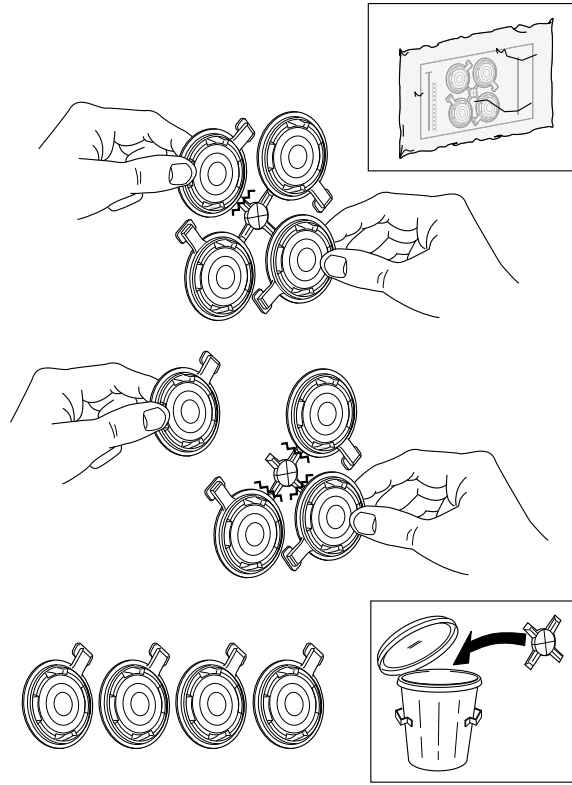
3.



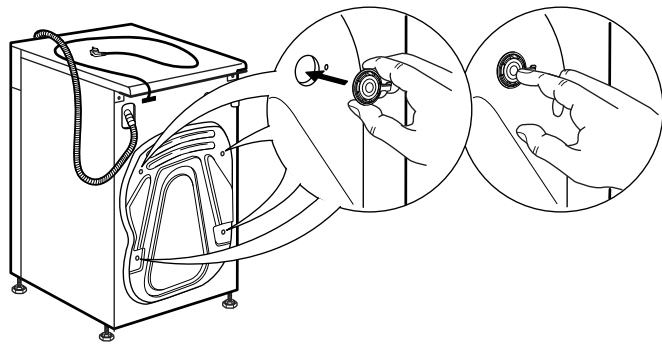
4.



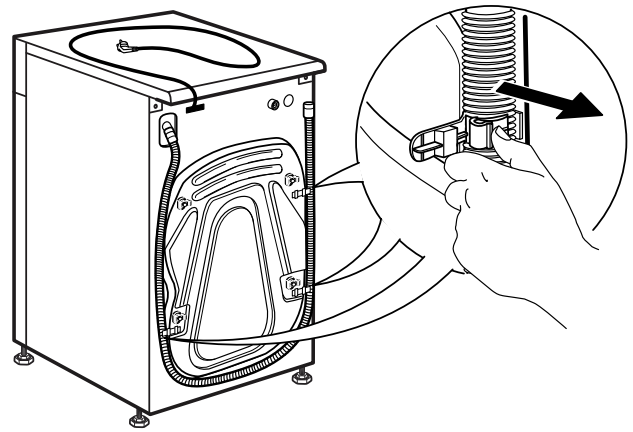
5.



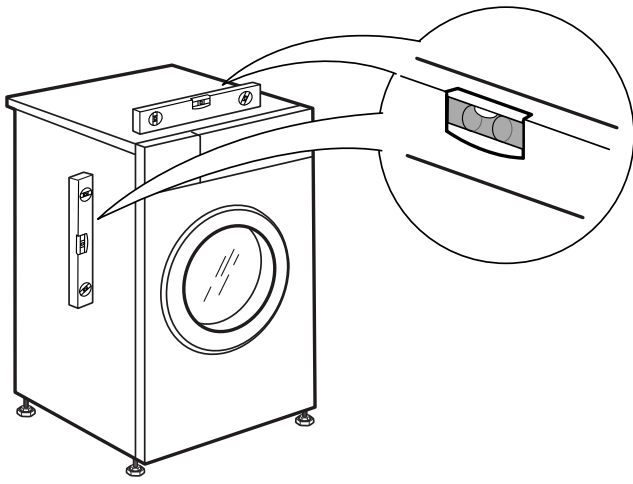
6.



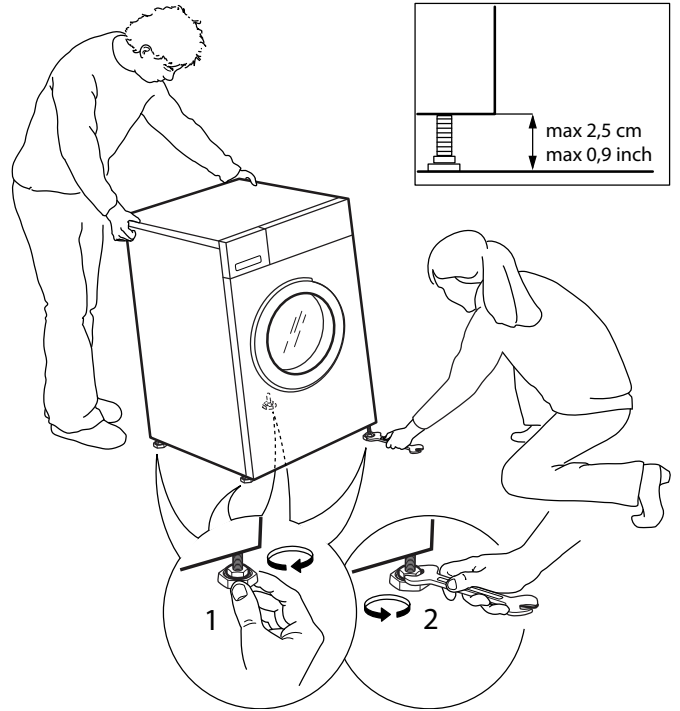
7.



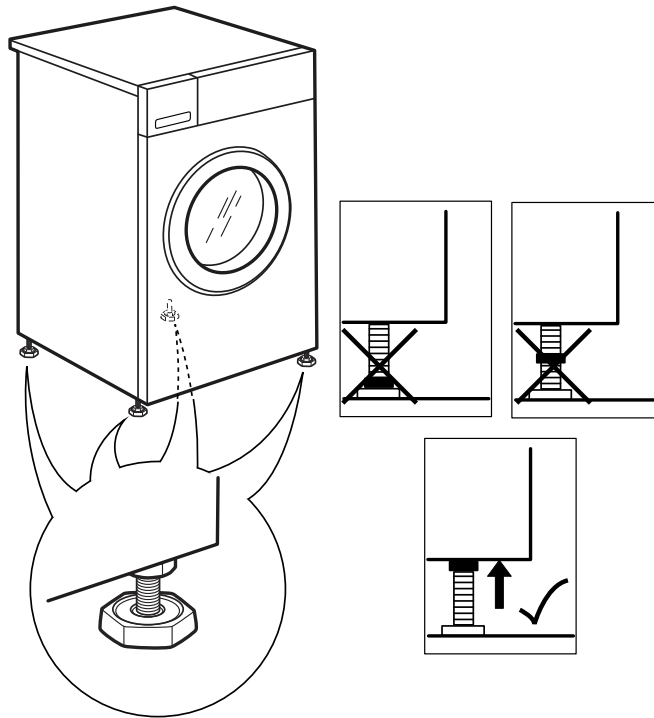
8.



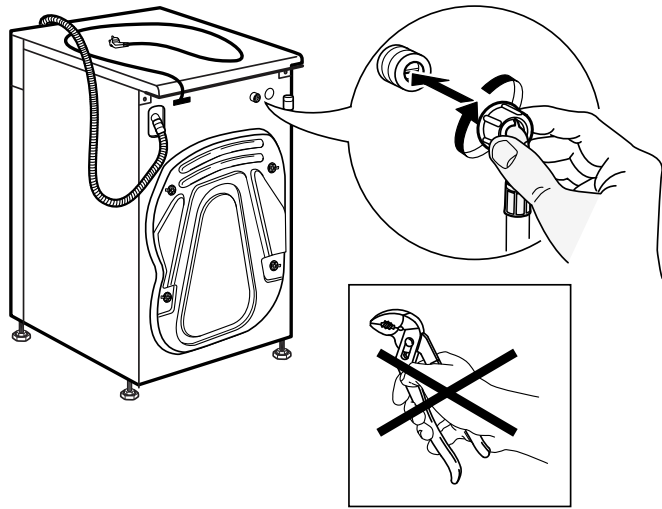
9.



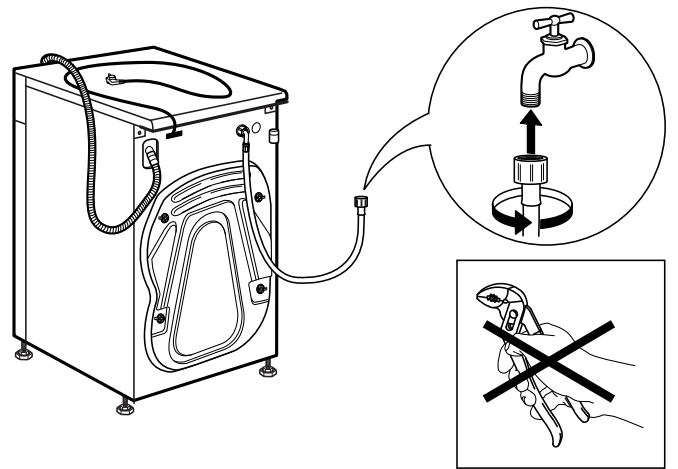
10.



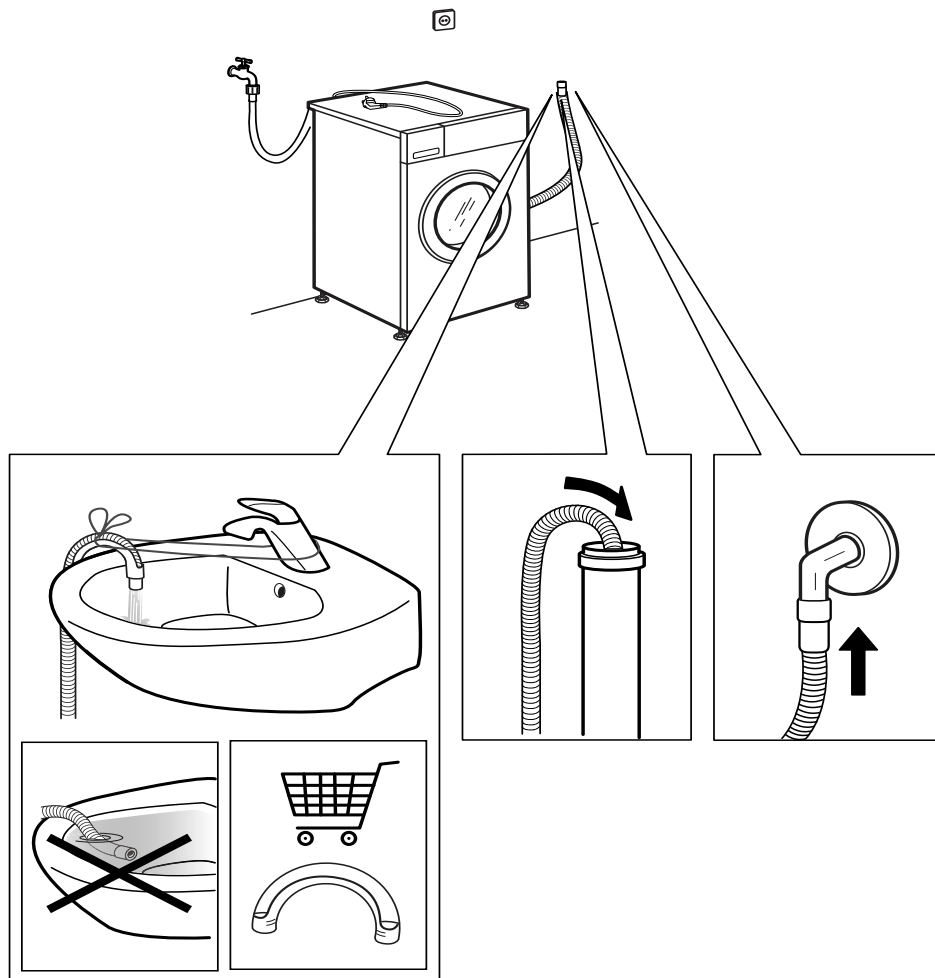
11.



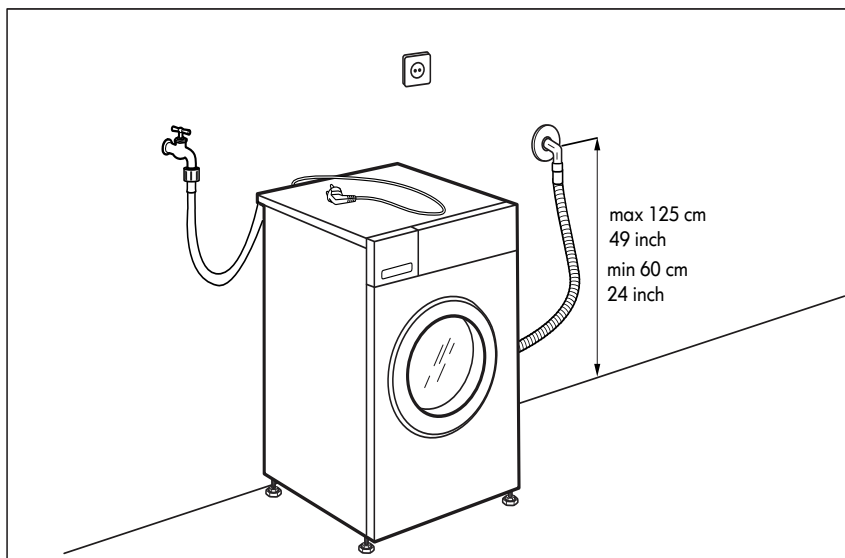
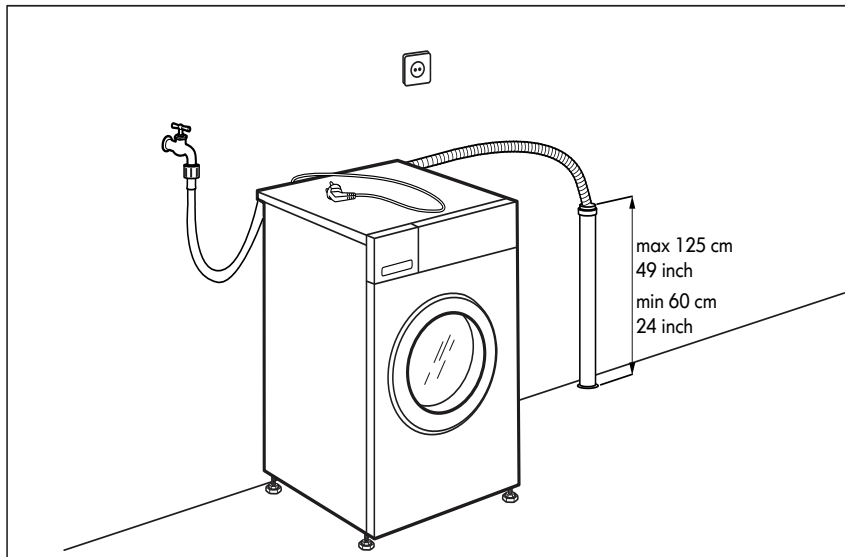
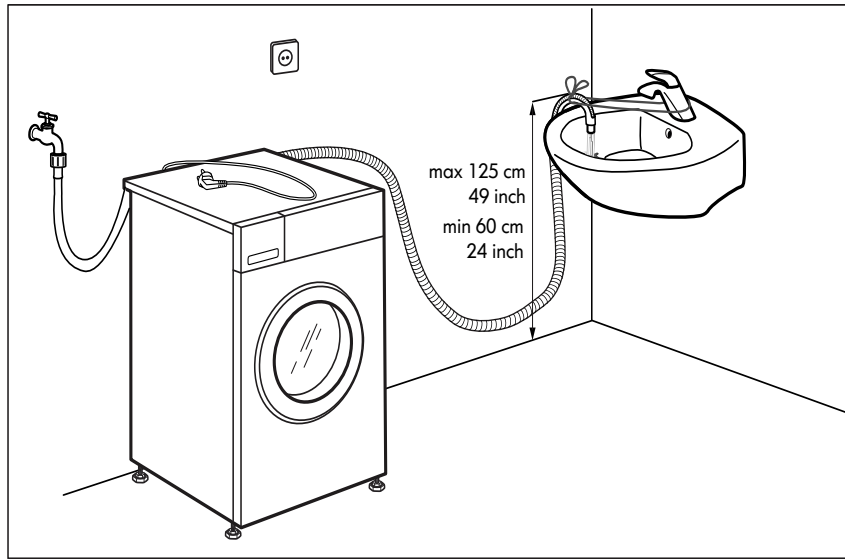
12.



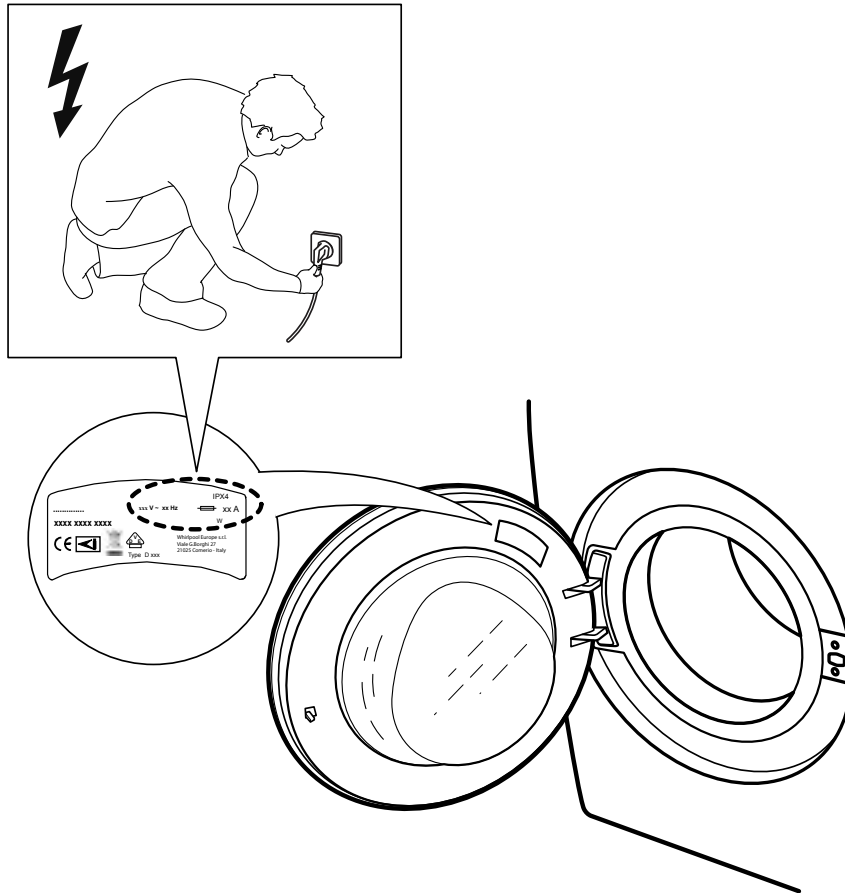
13.



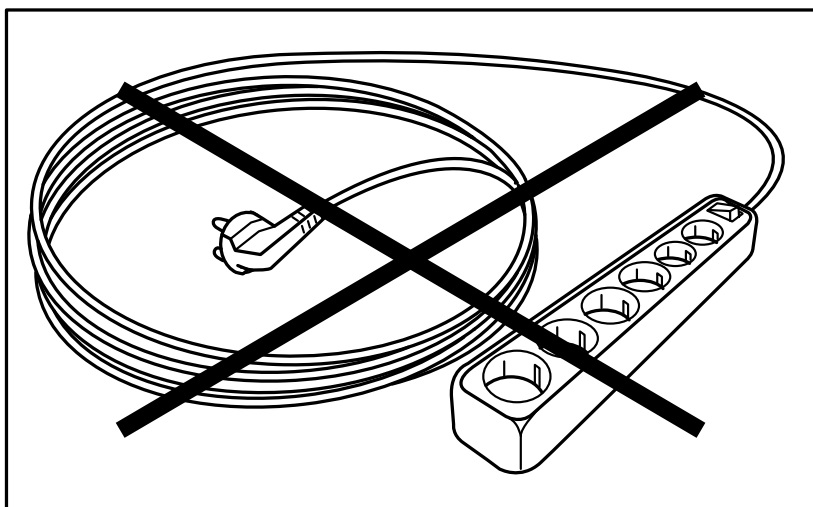
14.



15.



16.





400010777306

Whirlpool® Регистрирана търговска марка/ТМ Търговска марка на Whirlpool group of companies -
© Copyright Whirlpool Europe s.r.l.2014. Всички права запазени – <http://www.whirlpool.eu>



n

