

HU Felhasználói és karbantartási útmutató

FONTOS BIZTONSÁGI TUDNIVALÓK

Ezek az utasítások megtalálhatók weboldalunkon is: docs.whirlpool.eu

AZ ÖN ÉS MÁSOK BIZTONSÁGA KIEMELKEDŐEN FONTOS SZÁMUNKRA.

Olvassa el és minden esetben tartsa be a kézikönyvben található és a készüléken megjelenő fontos biztonsági figyelmeztetéseket.

 Ez a biztonsági figyelmeztetés szimbóluma, amely jelzi a felhasználóknak az őket és másokat fenyegető lehetséges kockázatokat.

Minden biztonsági figyelmeztetés előtt a figyelemfelhívást jelző szimbólum és a következő szöveg látható:


 **VESZÉLY**

Olyan veszélyes helyzetet jelez, amely súlyos sérülést okoz, ha nem kerülik el.

 **VIGYÁZAT**

Olyan veszélyes helyzetet jelez, amely súlyos sérülést okozhat, ha nem kerülik el.

Minden biztonsági figyelmeztetésben ismertetjük a lehetséges kockázat/figyelmeztetés jellegét, és jelezzük, hogyan csökkenthető a készülék helytelen használatából eredő sérülés, kár vagy áramütés veszélye. Mindig tartsa be a következő utasításokat:

- A készülék beszerelését és javítását képzett szakembernek kell végeznie a gyártó utasításaival és a helyi biztonsági előírásokkal összhangban. Csak akkor javítsa meg vagy cserélje ki a készülék egyes alkatrészeit, ha az adott művelet szerepel a felhasználói kézikönyvben.
- Mielőtt bármilyen szerelési műveletet végezne, a készüléket le kell választani az elektromos hálózatról.
- A készüléket kötelezően földelni kell. (A földelés azonban nem kötelező a II. osztályba sorolt,  szimbólummal jelölt elszívók esetén).
- A tápkábelnek elég hosszúnak kell lennie ahhoz, hogy a készüléket csatlakoztatni lehessen a hálózati aljzathoz.
- Amikor a készüléket leválasztja a hálózatról, ne a tápkábelt húzza.
- Az üzembe helyezést követően az elektromos alkatrészeknek hozzáférhetetlennek kell lenniük a felhasználó számára.
- Ne érjen a készülékhez nedves kézzel, és ne használja a készüléket, ha mezítláb van.
- A készüléket (8 éves vagy idősebb) gyermekek, valamint testi, érzékszervi vagy szellemi fogyatékkal élő, illetve tapasztalat vagy ismeretek hiányában hozzá nem értő személyek csak felügyelet mellett vagy a készülék biztonságos használatára vonatkozó tájékoztatást követően és a fennálló kockázatok megértése után használhatják. Ne engedje, hogy a gyermekek játszanak a készülékkel. Gyermekek kizárólag felnőtt felügyelete mellett végezhetik a készülék tisztítását és karbantartását.
- Csak akkor javítsa meg vagy cserélje ki a készülék egyes alkatrészeit, ha az adott művelet elvégzését a felhasználói kézikönyvben javasoljuk. A hibás alkatrészeket eredeti pótalkatrészekre kell cserélni. Minden egyéb karbantartási műveletet képzett szakembernek kell végeznie.
- A gyermekeket tartsa felügyelet alatt, hogy ne játszanak a készülékkel.
- A fal vagy a plafon fúrásakor ügyeljen arra, hogy az elektromos vezetékek és/vagy a csővezetékek ne sérüljenek.
- A szellőzőcsövek kivezetőnyílásának kültéren kell elhelyezkednie.

- Az elszívott levegő elvezetéséhez ne használja a gázzal vagy más tüzelőanyaggal működő készülékekből származó füst elvezetésére szolgáló nyílást. Biztosítson külön kivezetőnyílást. Tartsa be az elszívott levegőre vonatkozó összes nemzeti szabályozást.
- Ha az elszívót egyéb, gázzal vagy más tüzelőanyaggal működő készülékekkel egy időben használja, a helyiségben uralkodó negatív nyomás nem lehet nagyobb, mint 4 Pa (4×10^{-5} bar). Ennek érdekében ügyeljen a helyiség megfelelő szellőzésére.
- A gyártó nem vállal felelősséget a készülék helytelen használatából vagy a kezelőszervek hibás beállításából származó károkért.
- A készülék megfelelő működéséhez és optimális teljesítményéhez elengedhetetlen a rendszeres tisztítás és karbantartás. A makacs felületi szennyeződéseket minden esetben távolítsa el, így elkerülhető a zsiradéklerakódása. A szűrőket rendszeresen vegye ki és tisztítsa meg vagy cserélje ki.
- Az elszívó és a szűrők tisztítására, valamint ez utóbbiak cseréjére vonatkozó utasítások be nem tartása esetén tűzveszély állhat fenn.
- Tilos a zsírszűrővel nem felszerelt páraelszívó felnyitása. A készüléket állandó felügyelet alatt kell tartani.
- Ha a páraelszívót gázüzemű készülék fölé szereli, az égőket kizárólag akkor gyújtsa meg, ha edényt helyezett rájuk.
- Ha három vagy több gázüzemű főzőhelyet használ, az elszívót legalább a 2. fokozaton kell működtetni. Így elkerülhető a túlzott hőfelhalmozódás a készülékben.
- Mielőtt az izzókhöz érne, győződjön meg arról, hogy lehültek.
- Az elszívó nem hagyható és nem használható megfelelően beszerelt izzók nélkül, mivel áramütést okozhat.
- A készülék szerelési és karbantartási műveletei során viseljen védőkesztyűt.
- A készülék nem használható kültéren.
- A főzőlap működésekor az elszívó elérhető részei felforrósodhatnak.

ŐRIZZE MEG A HASZNÁLATI ÚTMUTATÓT

Megfelelőségi nyilatkozat

- A készülék terve, konstrukciója és forgalmazása megfelel:
 - a 66/2014, 327/2011, 244/2009, 245/2009, 1194/2012 és 2015/1428 számú európai rendeletek környezetbarát tervezésre vonatkozó követelményeinek.
- A készülék elektromos biztonsága csak úgy garantálható, ha megfelelően csatlakoztatják egy előírás szerűen földelt hálózathoz.

Energiatakarékosági tanácsok

- A főzés kezdetekor a legalacsonyabb fokozaton kapcsolja be az elszívót, és a főzés végeztével hagyja néhány percig bekapcsolva.
- Magasabb fokozatra csak nagy füst vagy gőz esetén váltson. A legmagasabb fokozat(ka)t csak a legszükségesebb esetben használja.
- A kellemetlen szagok hatékony eltávolítása érdekében cserélje ki a szénzsűrő(ke)t, amikor szükséges.
- A hatékony működés érdekében tisztítsa meg a zsírszűrő(ke)t, amikor szükséges.
- Az optimális hatékonyság és a minimális zajszint érdekében az útmutatóban jelzett legnagyobb átmérőjű csövet használja.

ÜZEMBE HELYEZÉS

A kicsomagolás után ellenőrizze, hogy a készülék nem sérült-e a szállítás során. Probléma esetén vegye fel a kapcsolatot a kereskedővel vagy a legközelebbi vevőszolgálattal. A károk megelőzése érdekében csak a beszereléskor vegye ki a készüléket a hungarocell csomagolásból.

AZ ÜZEMBE HELYEZÉS ELŐKÉSZÍTÉSE



VIGYÁZAT

Ez a készülék nehéz. Az elszívó mozgatásához és beszereléséhez legalább két ember szükséges.

Az edények főzőlapon lévő tartófelülete és az elszívó alja között elektromos főzőlap esetén legalább 40 cm, gáz- vagy vegyes üzemű főzőlap esetén pedig legalább 65 cm távolságot kell hagyni.

Beszerelés előtt ellenőrizze a főzőlap útmutatójában jelzett minimális távolságokat is.

Ha a főzőlap útmutatójában nagyobb távolság szerepel a főzőlap és az elszívó között, ezt a távolságot tartsa be.

ELEKTROMOS CSATLAKOZTATÁS


Ellenőrizze, hogy a készülék adattábláján jelzett feszültség megegyezik-e a hálózati feszültséggel.

Ez az adat az elszívó belső részén, a zsírszűrő alatt található.

A tápkábel (típus: H05 VV-F 3 x 0,75 mm²) cserejét kizárólag képzett villanyszerelő végezheti. Forduljon a hivatalos vevőszolgálathoz.

Ha az elszívó elektromos csatlakozóval rendelkezik, a készüléket a hatályos előírásoknak megfelelő és a beszerelést követően is hozzáférhető aljzathoz csatlakoztassa. Ha a készülék nem rendelkezik csatlakozódugóval (azaz a vezetékét közvetlenül az elektromos hálózatra kell kötni), vagy nincs hozzáférhető hálózati aljzat, az elektromos előírásoknak megfelelően szereljen be egy szabványos, kétpólusú hálózati megszakítót, melynek segítségével a készülék teljesen leválasztható a hálózatról III. fokozatú túlfeszültség esetén.

Ha a kábel nem rendelkezik csatlakozódugóval, csatlakoztassa a vezetékeket az alábbi táblázat szerint:

Hálózati feszültség és frekvencia	Vezetékek
220-240 V – 50 Hz	 : sárga/zöld N: kék L: barna

ÁLTALÁNOS AJÁNLÁSOK

Használat előtt


Távolítsa el a karton védőelemeket, a védőfóliát és az öntapadó címkéket a tartozékokról. Ellenőrizze, hogy a készülék nem sérült-e a szállítás során.

Használat alatt


Ne helyezzen nehéz tárgyakat a készülékre, mivel az sérülhet. Ne tegye ki a készüléket légköri hatásoknak.

KÖRNYEZETVÉDELMI TANÁCSOK

A csomagolóanyag ártalmatlanítása

A csomagolóanyag 100%-ban újrahasznosítható, erre az újrahasznosítást jelző szimbólum () utal. A különféle csomagolóanyagokat ne környezetszennyező, hanem környezettudatos módon helyezze el, a hulladékkezeléssel kapcsolatos helyi rendelkezésekkel összhangban.

A termék hulladékkezelése

- Ez a készülék az elektromos és elektronikus berendezések hulladékairól szóló 2012/19/EU irányelv szerinti jelölésekkel rendelkezik.
- A termék megfelelő hulladékkezelésével elkerülhetők a környezetet és az emberi egészséget érintő esetleges negatív következmények.
- A terméken vagy a kísérő dokumentációban látható  szimbólum azt jelzi, hogy a készülék nem kezelhető háztartási hulladékként, hanem egy megfelelő, az elektromos és elektronikus berendezések újrahasznosítását végző gyűjtőpontra kell leadni.

A háztartási készülékek leselejtezése

- Ez a készülék újrahasznosítható vagy újrafelhasználható anyagok felhasználásával készül. A készülék leselejtezésekor a helyi hulladékkezelési szabályokkal összhangban járjon el. Leselejtezés előtt vágja le a tápkábelt, hogy a készüléket ne lehessen csatlakoztatni a hálózati áramforráshoz.
- A háztartási készülékek kezelésével, újrahasznosításával és újrafelhasználásával kapcsolatos bővebb tájékoztatásért forduljon a helyi illetékes hatósághoz, a háztartási hulladékok gyűjtését végző szolgáltatóhoz vagy az üzlethez, ahol a készüléket vásárolta.

HIBAELHÁRÍTÁSI ÚTMUTATÓ

A készülék nem működik:

- Ellenőrizze a hálózati feszültséget és azt, hogy a készülék csatlakoztatva van-e a hálózati aljzathoz;
- kapcsolja ki, majd ismét be a készüléket, és ellenőrizze, hogy a hiba megszűnt-e.

Az elszívó nem szívja megfelelően a levegőt:

- Ellenőrizze, hogy a levegő elszívási sebessége a kívánt fokozatra van-e állítva;
- Ellenőrizze, hogy tiszták-e a szűrők;
- Ellenőrizze, hogy nincs-e elzáródva valamelyik szellőzőnyílás.

Nem működik a világítás:

- Ellenőrizze és szükség esetén cserélje ki az izzót.
- Ellenőrizze, hogy megfelelően szerelték-e be az izzót.

VEVŐSZOLGÁLAT

Mielőtt a vevőszolgálatot hívná:

1. Ellenőrizze, hogy a probléma megoldható-e a „Hibaelhárítási útmutató” részben ismertetett javaslatok segítségével.
2. Kapcsolja ki, majd ismét be a készüléket, és ellenőrizze, hogy a hiba megszűnt-e.

Ha a hiba a fenti ellenőrzések után is fennáll, forduljon a legközelebbi ügyfélszolgálatához.

Minden esetben jelezze az alábbiakat:

- a hiba rövid leírását;
- a készülék típusát és pontos modellszámát;
- a szervizszámot, amely a készülék belsejében lévő adattáblán található a „SERVICE” felirat után. A szervizszám a garancialevélen is fel van tüntetve;
- a teljes címét;
- telefonszámát.

SERVICE 0000 000 00000



Ha bármilyen javításra van szükség, csak a hivatalos vevőszolgálatához forduljon (így biztosítható, hogy javításkor eredeti alkatrészeket használnak, és a javításokat megfelelően végzik el).

TISZTÍTÁS

⚠ VIGYÁZAT

- Ne használjon gőzzel tisztító berendezéseket.
- Válassza le a készüléket az elektromos hálózatról.

FONTOS MEGJEGYZÉS: Ne használjon maró vagy súroló hatású tisztítószeret. Ha véletlenül ilyen termék érintkezik a készülékkel, azonnal tisztítsa meg azt egy nedves törölkendővel.

- Egy nedves törölkendővel tisztítsa meg a felületeket. Ha a felület erősen szennyezett, adjon néhány csepp mosogatószer a vízhez. Száraz ruhával törölje át a megtisztított felületeket.

FONTOS MEGJEGYZÉS: Ne használjon dörzsszivacsot, illetve fém súrolópárnát vagy kaparókat. Ezek egy idő után károsíthatják a zománcfelületet.

- A készülék tisztításához arra alkalmas tisztítószeret használjon, és tartsa be a gyártó utasításait.

FONTOS MEGJEGYZÉS: Az olaj- és zsímaradványok eltávolítása érdekében a szűrőket legalább havonta egyszer tisztítsa meg.

KARBANTARTÁS

⚠ VIGYÁZAT

- Viseljen védőkesztyűt.
- Válassza le a készüléket az elektromos hálózatról.

ZSÍRSZŰRŐK

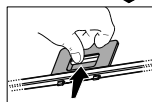
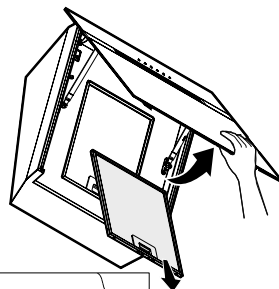
A fém zsírszűrő korlátlan élettartamú. Havonta egyszer el kell mosni kézzel vagy mosogatógépben alacsony hőmérsékleten, rövid programmal. Mosogatógépben történő tisztításkor a zsírszűrő elszineződhet, ez azonban nincs hatással a szűrési hatékonyságra.

Nyissa fel az elszívólapot (fordítsa felfelé).

Megjegyzés: A panelt nem kell levenni.

Húzza ki a fogantyút, és vegye ki a szűrőt.

Öblítse ki és szárítsa meg a szűrőt, majd helyezze vissza (ehhez hajtsa végre a lépéseket fordított sorrendben).



SZÉNSZŰRŐ (csak szűrős modellek esetén)

A szűrő elnyeli a főzés során keletkező kellemetlen szagokat.

A szénszűrőt 4 havonta cserélje.

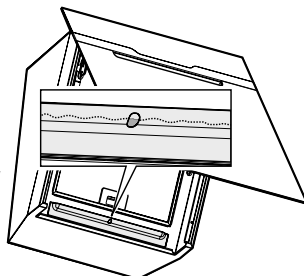
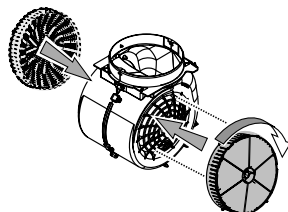
A szénszűrő behelyezése és cseréje

1. Válassza le az elszívót az elektromos hálózatról.
2. Nyissa ki, majd vegye ki az elszívó takarólemezt a burkolatból.
3. Vegye ki a zsírszűrőket.
4. Helyezzen be egy-egy szénszűrőt mindkét oldalra úgy, hogy azok takarják a motorkerék védőrácsait.

Forgassa el a szűrőket az óramutató járásával megegyező irányba úgy, hogy rögzüljenek a középső csapokra.

A kiszereléshez a fenti lépéseket fordított sorrendben kell elvégezni.

Tegye vissza a zsírszűrőket és az elszívó takarólemezt.

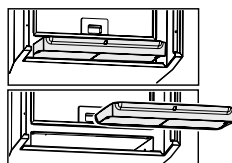


A kondenzációs tálca karbantartása

A kondenzvíz összegyűjtésére szolgáló tálca előtt lévő betekintő nyílás segítségével ellenőrizhető, hogy megtelt-e a tálca, vagy a rendszer éppen annak leeresztését vagy tisztítását végzi-e.

A tálcát minden esetben LEGALÁBB hetente le kell ereszteni és meg kell tisztítani. Az elszívó használatától függően előfordulhat, hogy a műveleteket ennél gyakrabban kell elvégezni.

A tálca elmosható kézzel vagy mosogatógépben alacsony hőmérsékleten és rövid programmal.



AZ IZZÓK CSERÉJE

Az elszívő LED-világítással rendelkezik.

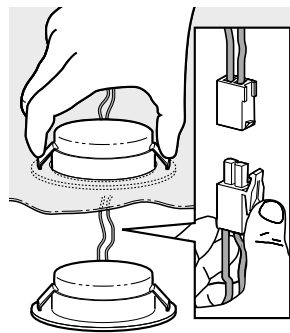
A LED-ek kiváló megvilágítást biztosítanak, a hagyományos izzóknál akár 10-szer tovább használhatók, és segítségükkel akár 90%-os energiamegtakarítás érhető el.

Az izzók cseréjének menete:

1. Vegye ki a zsírszűrőket.
2. Keresse meg az izzót az elszívő belsejében.
3. Nyomja meg az izzó kioldófülét.
4. Vegye ki az izzót az elszívóból.
5. Válassza szét a csatlakozót.

Az új izzó beszereléséhez hajtsa végre a lépéseket fordított sorrendben.

Megjegyzés: Új LED vásárlása érdekében forduljon a műszaki vevőszolgálathoz.



A CSOMAGBAN TALÁLHATÓ ALKATRÉSZEK

Vegye ki az összes alkatrészt a csomagolásból. Ellenőrizze, hogy az összes alkatrész megtalálható-e a csomagban.

- Motorral, izzókkal és behelyezett zsírszűrőkkel szerelt elszívó (modelltől függően 1 vagy 2 zsírszűrő).
- Beszerelési és használati útmutató
- 1 db szerelősablon
- 1 db Torx T10 adapter
- 1 db Torx T20 adapter
- 1 db gőzterelő
- 5 db tipli (átmérő: 8 mm)
- 5 db csavar (átmérő: 5x45)
- 3 db csavar (átmérő: 3,5x9,5)
- 1 db alátét (átmérő: 5,3x2)
- 1 db kábelbilincs
- Tápkábel
- 2 db gőzterelő
- 1 db állítható hosszúságú kürtő
- 1 db kürtő rögzítő kengyel

BESZERELÉS – ELŐZETES BESZERELÉSI ÚTMUTATÓ

Az elszívő szűrős üzemmódban szerelhető be.

Szűrős üzemmód

A készülék megszűri a levegőt, amint az áthalad egy vagy több széniszűrőn, majd visszavezeti azt a helyiségbe.

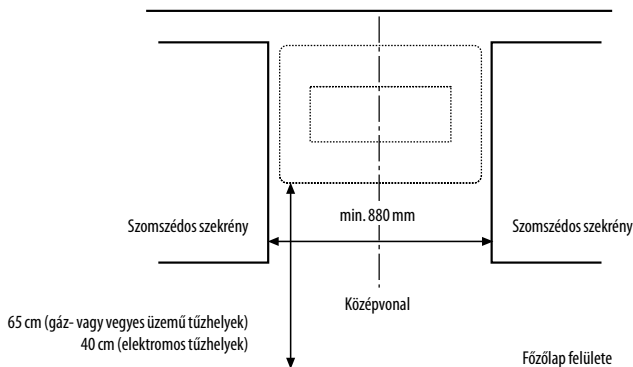
FONTOS MEGJEGYZÉS: Ellenőrizze, hogy a levegőkeringetési folyamat megfelelően zajlik-e.

Ha az elszívóhoz nincs mellékelve széniszűrő, vásárolja meg és szerelje be az(oka)t használat előtt.

Az elszívót erősen szennyezett felületektől, ablakoktól, ajtóktól és hőforrásoktól távol eső helyre kell beszerelni.

Az elszívót a legtöbb falra és plafonra történő beszereléshez alkalmas alkatrészekkel együtt szállítjuk. Ennek ellenére szakembernek kell ellenőriznie, hogy az alkatrészek használhatók-e az adott falhoz vagy plafonhoz.

MÉRETEK ÉS KÖVETELMÉNYEK



ÜZEMBE HELYEZÉSI ÉS BESZERELÉSI TANÁCSOK

Az alábbi utasításokat a számozás sorrendjében kell végrehajtani. Az utasításokban a kézikönyv utolsó oldalain található ábrákra hivatkozunk, amelyek meg vannak jelölve a megfelelő számokkal.

FONTOS MEGJEGYZÉS: Az elszívó kivezetéses üzemmódban szerelhető be.

Ha az elszívót szűrős üzemmódban kívánja használni, szénszűrőt kell vásárolni, amely a beszerelés után behelyezhető.

Csak kivezetéses üzemmód esetén: Az elszívó tetején kivezetőnyílás található. Szükség esetén a kimenet a falon keresztül vezethető (lásd a beszerelési útmutatót).

1. Rajzolja fel a függőleges középvonalat a falra, egészen a plafonig.
2. Helyezze a fúróablont a falra (és rögzítse ragasztószalaggal). A fúróablonton található függőleges középvonalnak egybe kell esnie a falra rajzolt középvonallal.

Megjegyzés: A fúróablont alsó szélé az elszívó alsó szélének felel meg.

FONTOS MEGJEGYZÉS: A fúróablont alsó szélének elektromos főzőlap esetén legalább 40 cm-re, gázfőzőlap esetén legalább 65 cm-re kell lennie a főzőlap felületétől.

3. Készítse el a furatokat az ábra szerint.
4. **Csak kivezetéses üzemmód – hátsó kivezetés esetén:** Fúrjon lyukat a falba az elszívócsőnek.
5. Vegye le a fúróablont a falról, helyezze be a két tiplit és a két csavart a falon lévő felső furatokba úgy, hogy egy kb. 5 mm-es rész kiálljon a falból; helyezze be a harmadik tiplit az alsó furatba.
6. **Ha be kívánja szerelni a kürtőt:** Rögzítse a kürtőrögzítő kengyelt a falra. Fúrjon egy lyukat, és helyezze be a tiplit az ábra szerint. Rögzítse a tartóelemet.
7. **Csak kürtővel használt szűrős üzemmód esetén:** Szerelje a szűrőcsatlakozót a kürtőrögzítő kengyelre.
8. **Csak kürtő nélkül használt szűrős üzemmód esetén:** Szerelje fel a műanyag rácsot az elszívó légkivezető nyílására.
9. **Csak kivezetéses üzemmód – felső kivezetés esetén:** Szerelje be a visszacsapó kivezetőszelepet.
10. Nyissa fel a panelt, és vegye ki a zsírszűrőt.
11. **Csak kivezetéses üzemmód – hátsó kivezetés esetén:** Vegye le az elszívó hátsó paneljén található, előkészített fedőelemet. Ügyeljen arra, hogy ne károsodjon.
12. **Csak kivezetéses üzemmód – hátsó kivezetés esetén:** Vegye le az elektromos egységet: ehhez szerelje ki a két csavart, amely a motoregységhez rögzíti, majd akassza ki az ellenkező oldalon található rögzítőfülekből (őrizze meg a csavarokat).
13. **Csak kivezetéses üzemmód – hátsó kivezetés esetén:** Szerelje ki a motoregységet az elszívóhoz rögzítő csavarokat (őrizze meg a csavarokat).
14. **Csak kivezetéses üzemmód – hátsó kivezetés esetén:** Forgassa el a motoregységet.
15. Rögzítse az elektromos egységet az előzőleg eltávolított csavarokkal (lásd a 12. beszerelési lépést).
16. **Csak kivezetéses üzemmód – hátsó kivezetés esetén:** Rögzítse a motoregységet az elszívó hátsó paneljéhez az előzőleg eltávolított csavarokkal (lásd a 13. beszerelési lépést).
17. **Csak kivezetéses üzemmód – hátsó kivezetés esetén:** Rögzítse az előzőleg leszerelt takaróelemet (lásd a 11. beszerelési lépést) két csavarral, az ábra szerint.
18. Illessze az elszívó hátsó nyílásait a rögzítőcsavarokra.
19. Tegye be az alátétet és a biztonsági csavart az alsó furatba. A két rögzítőcsavar meghúzásával rögzítse az elszívót a falra.
20. Illessze a tápkábelt az erre szolgáló tartóelembe. Rögzítse a kábelt a kábelbilincsel.

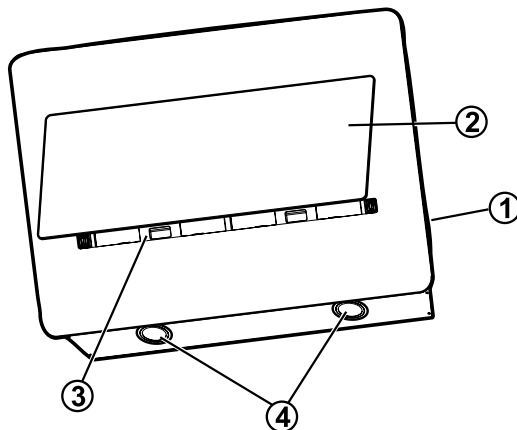
FONTOS MEGJEGYZÉS: Ezt a műveletet kötelező elvégezni. Így kerülhető el a tápkábel véletlen szétkapcsolódása. Csatlakoztassa a készüléket az elektromos hálózatra.

21. Helyezze be a szénszűrőket úgy, hogy takarják a motort. Forgassa el a szűrőket úgy, hogy rögzüljenek a középső csapokra.
22. Helyezze vissza a zsírszűrőket, majd zárja vissza a panelt.
23. **Ha be kívánja szerelni a kürtőt:** Támassza a kürtőt az elszívó tetejére, vegye le a felső részt, és rögzítse a kürtőt a két csavarral, az ábra szerint.

Ellenőrizze, hogy az elszívó megfelelően működik-e (az elszívót és annak használatát bemutató rész alapján).

AZ ELSZÍVÓ RÉSZEI ÉS HASZNÁLATA

1. Kezelőpanel
2. Elszívó takarópanelje
3. Zsírszűrő (a panel mögött)
4. LED-lámpák



Kezelőpanel

Az elszívó funkcióinak egyetlen érintéssel történő kiválasztására szolgál.

AKR 809 MR – AKR 808 MR – AKR 809 UK MR



T1



T2



T3



T4



T5



T6

AKR 808 BK – AKR 808 UK BK



T1



T2



T3



T4



T5



T6

- T1. A motor be- és kikapcsoló gombja (készülék) – törli a szűrő telítettségére vonatkozó jelzéseket
- T2. Bekapcsoló gomb – fokozatválasztás (elszívóteljesítmény) alacsony sebességhez
- T3. Fokozatválasztó gomb (elszívóteljesítmény) normál sebességhez
- T4. Fokozatválasztó gomb (elszívóteljesítmény) nagy és intenzív sebességhez.
Nyomja meg a nagy sebesség (elszívóteljesítmény) bekapcsolásához.
Nyomja meg újra az intenzív sebesség (elszívóteljesítmény) bekapcsolásához (a gomb 5 percig villog, majd a készülék visszatér a normál sebességhez (elszívóteljesítményhez)).
- T5. „Kondenzációmentes funkció” be- és kikapcsoló gombja: Megakadályozza a lecsapódást az elszívó felületén. Szükség esetén kapcsolja be.
„Automatikus kondenzációmentes funkció”: Ez a funkció az elszívó minden bekapcsolásakor aktív.
Automatikus be- és kikapcsolás aktiválása: Kikapcsolt elszívó mellett nyomja meg és tartsa lenyomva a gombot (kb. 3 másodpercig, amíg hangjelzés nem hallatszik) a funkció be- vagy kikapcsolásához.
Megjegyzés: A kondenzációmentes funkció csak bekapcsolt motornál aktiválható.
Figyelem! A kondenzációs tálcza rendszeres karbantartása akkor is szükséges, ha soha nem használja a funkciót. Kövesse a „Karbantartás – Tisztítás – A kondenzációs tálcza karbantartása” rész utasításait.
- T6. Világítás be- és kikapcsoló gombja.

Szűrő telítettségének jelzői

Az elszívó rendszeres időközönként jelzi, hogy a szűrő karbantartása szükséges.

Megjegyzés: A jelzőfények bekapcsolt elszívónál működnek.

A T2 gomb villog: Végezze el a zsírszűrő karbantartását.

A T3 gomb villog: Végezze el az aktívszén-szűrő karbantartását.

Megjegyzés: A szűrő telítettségére vonatkozó jelzés az elszívó kikapcsolása után egy percre látható; ezt követően a telítettségjelzők kialszanak.

A szűrő telítettségére vonatkozó jelzés törlése:

Megjegyzés: Ezt a műveletet bekapcsolt elszívó mellett kell végrehajtani.

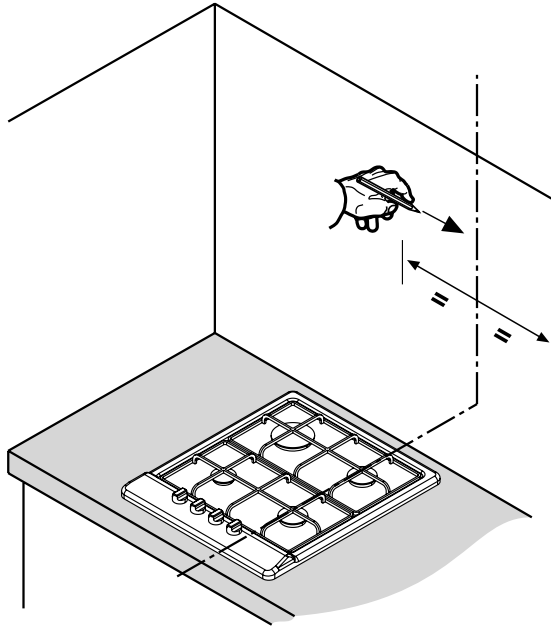
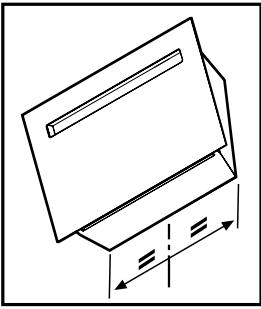
Nyomja meg és tartsa lenyomva a T1 gombot.

Az aktívszén-szűrő telítettségére vonatkozó jelzés világít

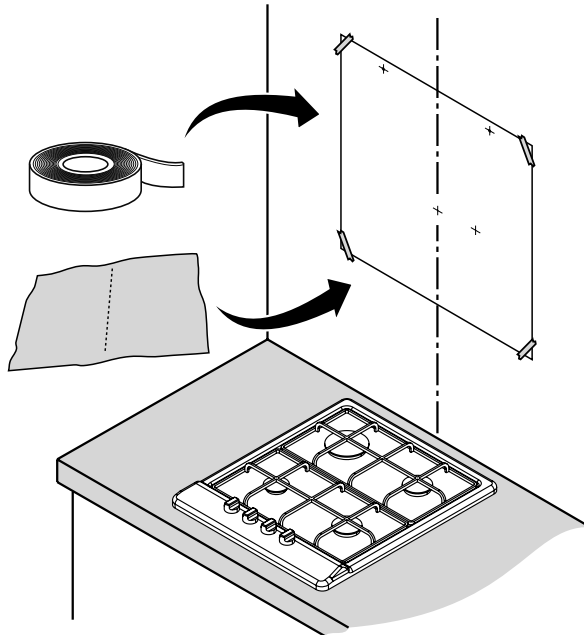
Megjegyzés: Ezt a műveletet kikapcsolt elszívó mellett kell végrehajtani.

Ez a jelzés általában ki van kapcsolva; a funkció bekapcsolásához nyomja meg egyszerre és tartsa lenyomva a T2 és a T3 gombot: A bekapcsolást a T3 gomb kigyulladás jelzi.

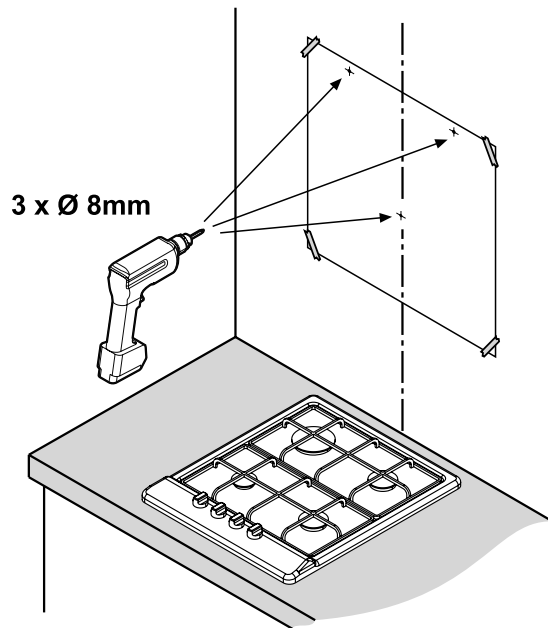
A funkció kikapcsolásához nyomja meg egyszerre és tartsa lenyomva a T2 és a T3 gombot: A T3 gomb röviden felvillan, majd kialszik. Ekkor a funkció kikapcsolt.



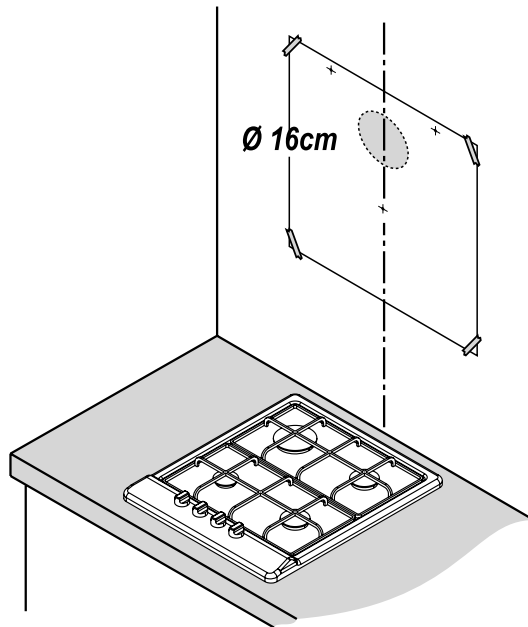
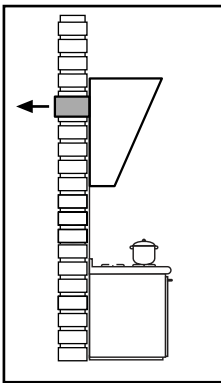
1



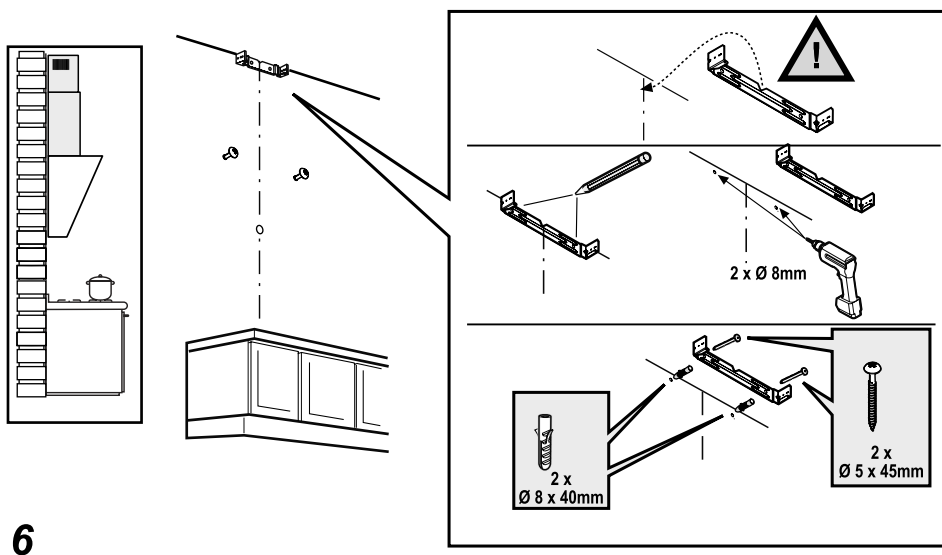
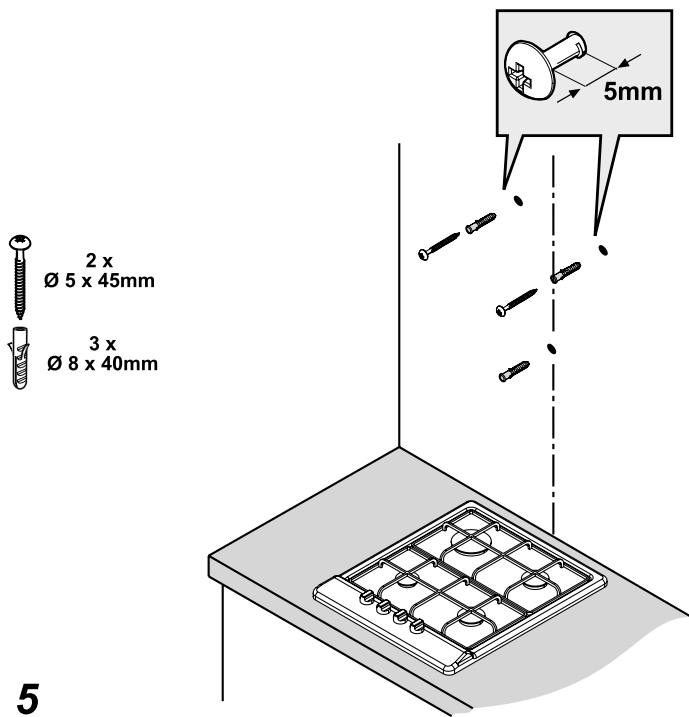
2

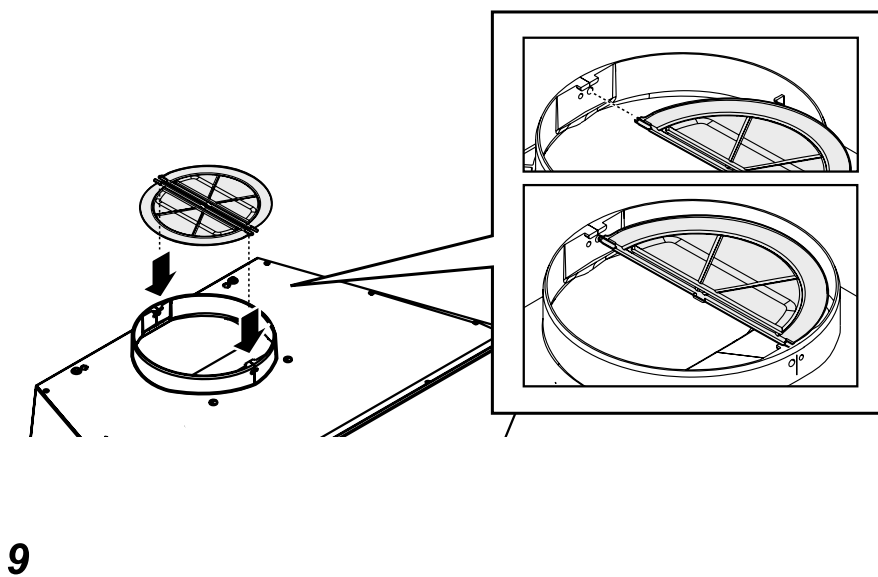
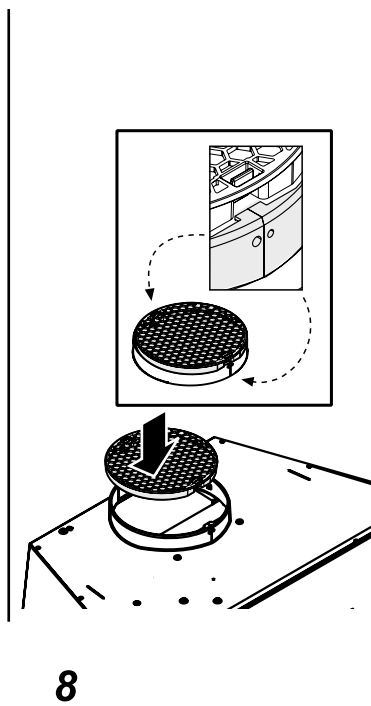
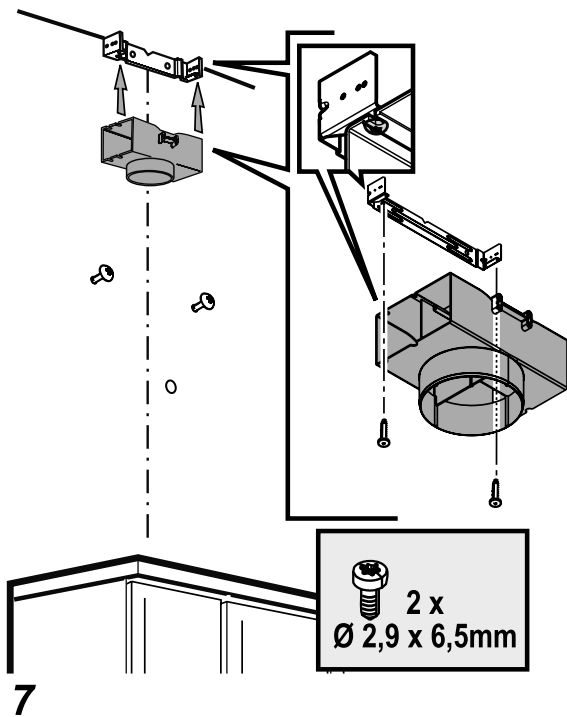


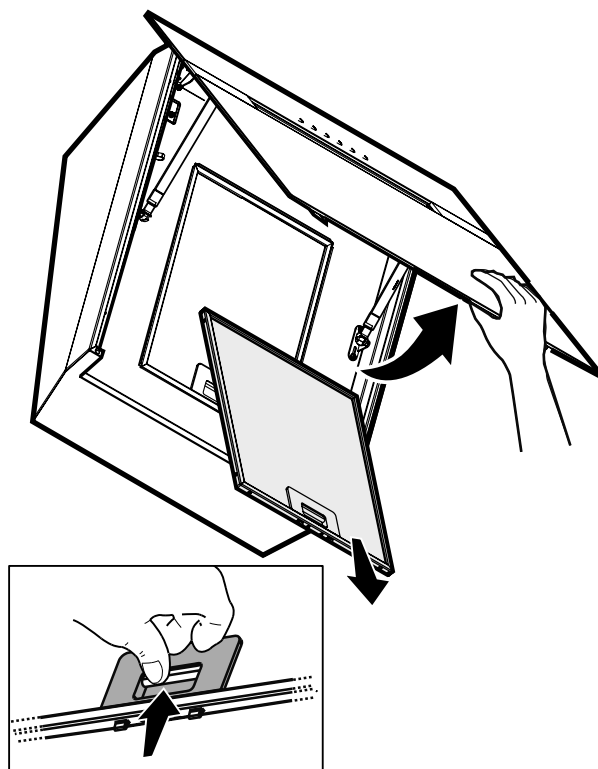
3



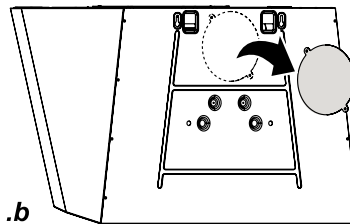
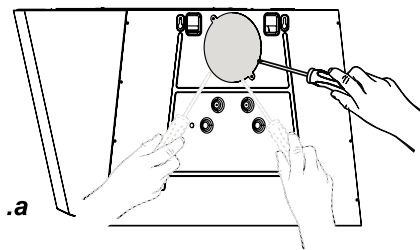
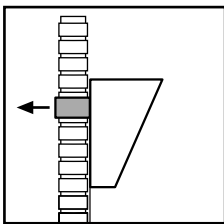
4



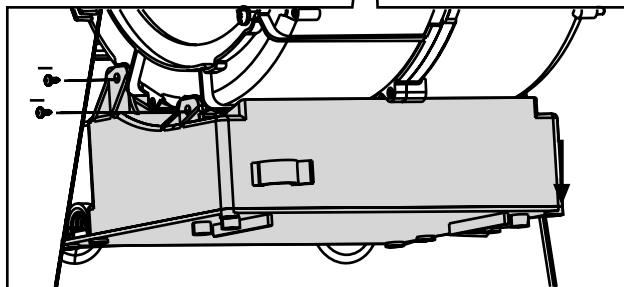
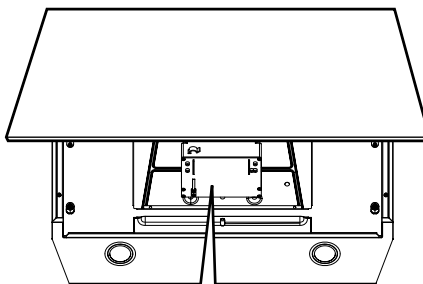
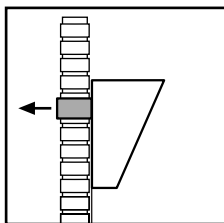




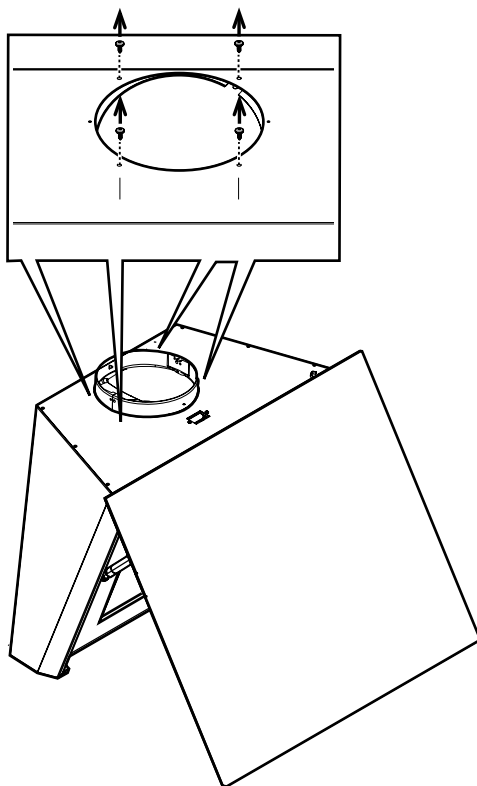
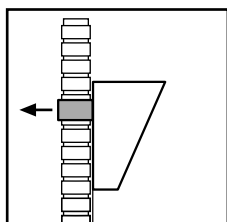
10



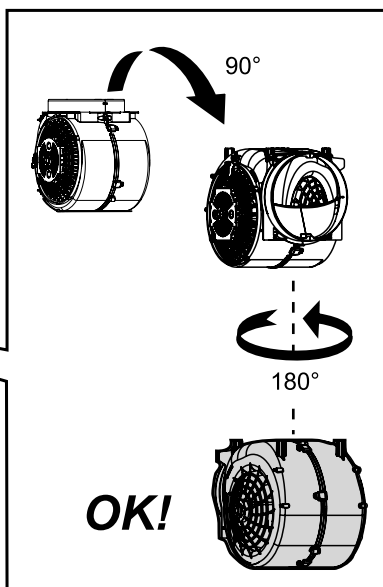
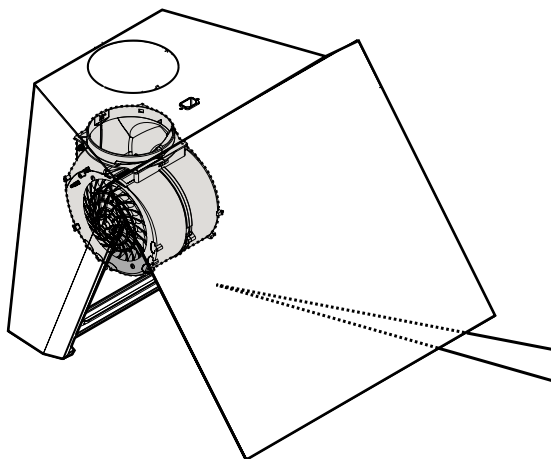
11



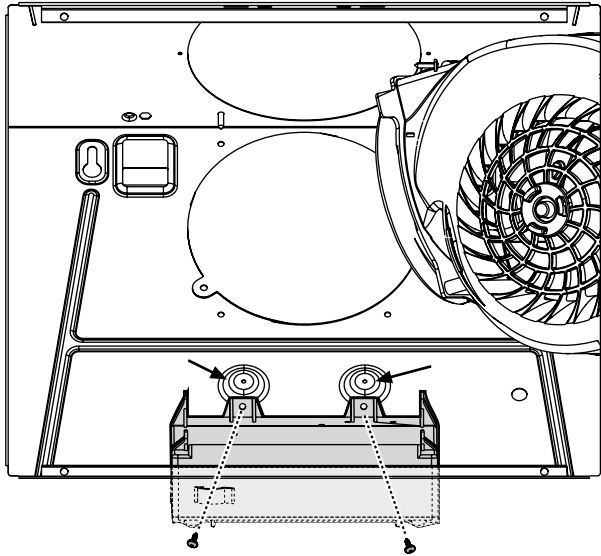
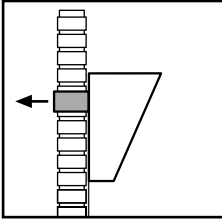
12



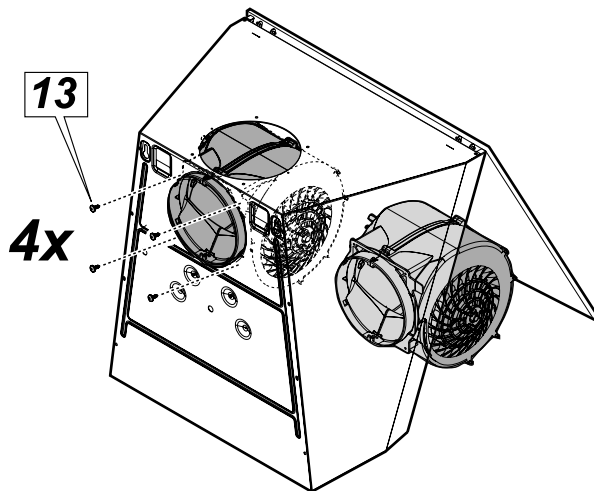
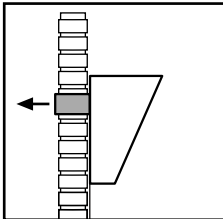
13



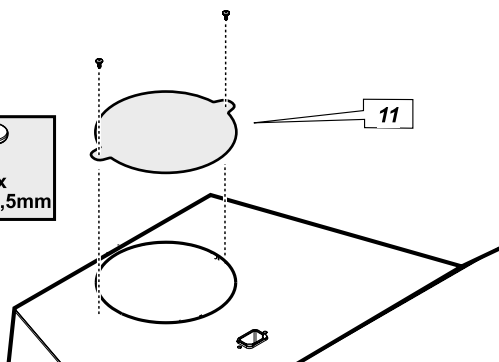
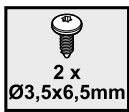
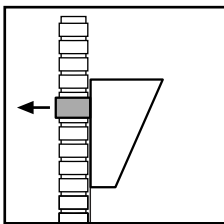
14



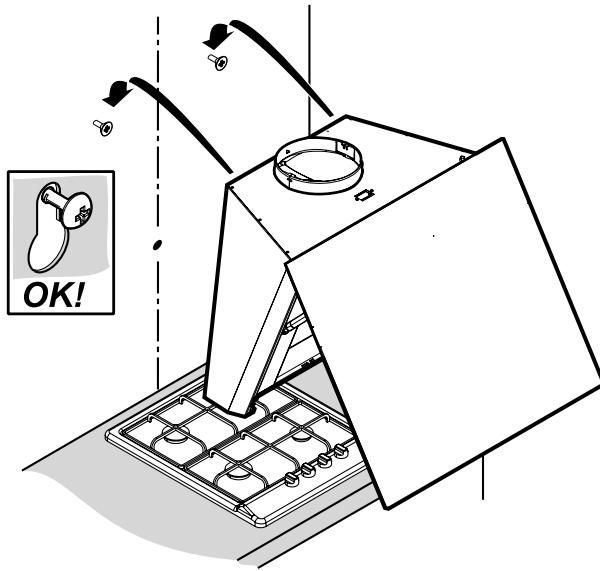
15



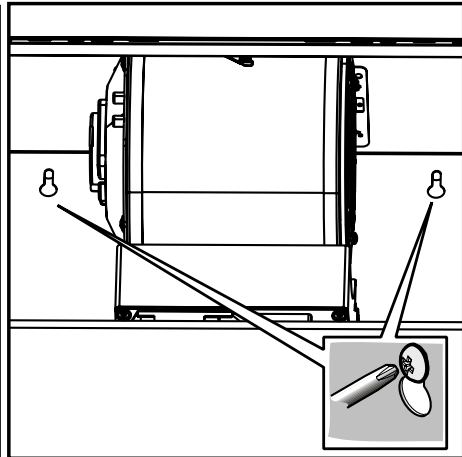
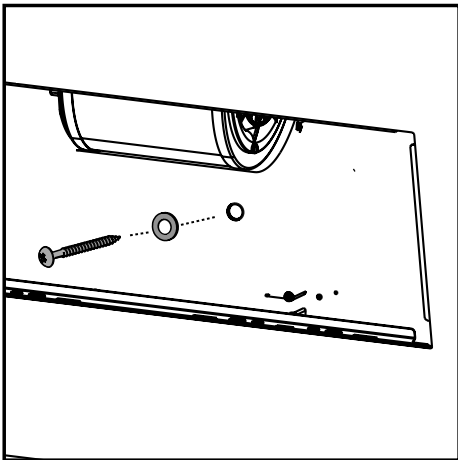
16



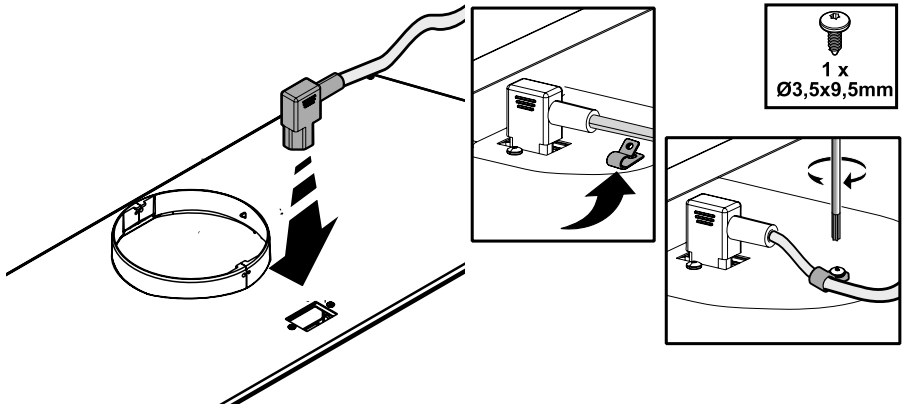
17



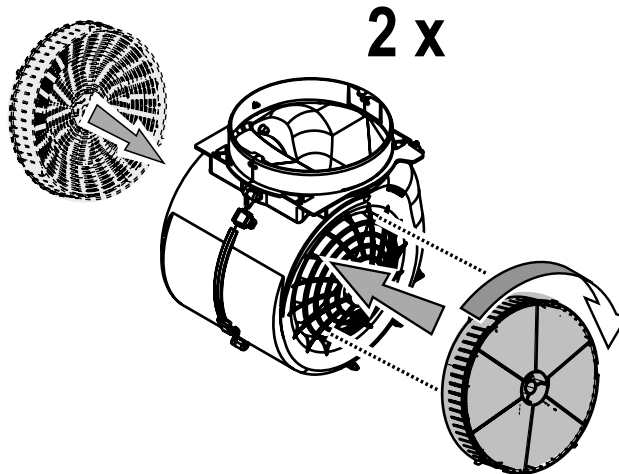
18



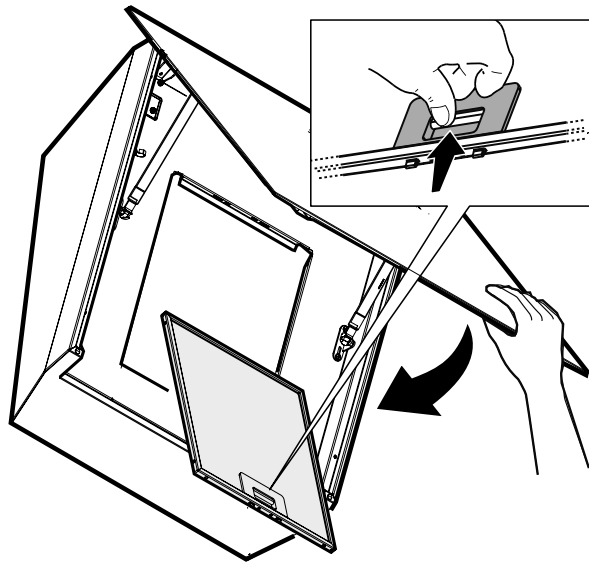
19



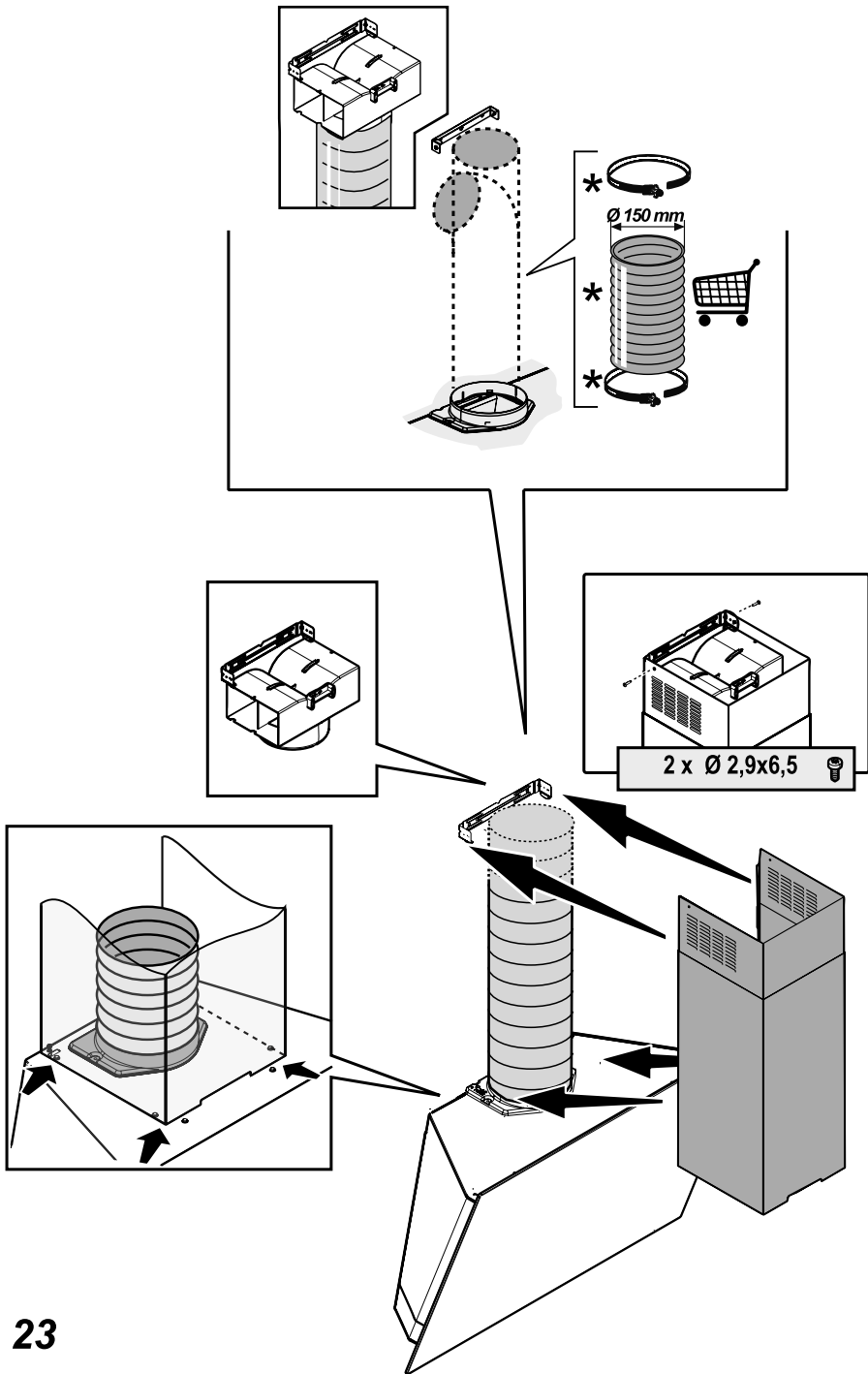
20



21



22



23

