

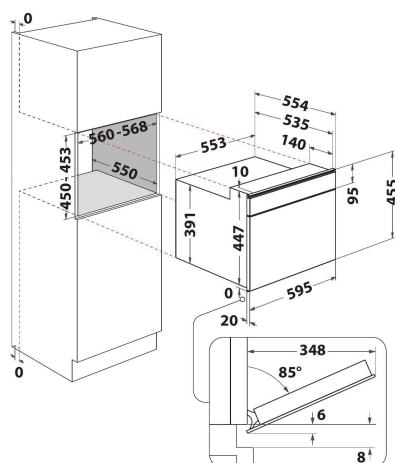
W11 MW161

12NC: 859991539470

Codul GTIN (EAN): 8003437395918

Whirlpool

SENSING THE DIFFERENCE



- 6thSense Live
- Tehnologia 6TH Sense
- Funcția CRISP 6TH Sense cu farfurie CRISP
- Reîncălzire 6th sense
- Decongelare cu funcția 6th sense
- Funcția Crisp
- Căutate 40 litri
- Jet Start: reîncălzirea rapidă a alimentelor
- Jet Defrost: reîncălzire rapidă
- Păstrare la cald
- Funcție de preparare cu aburi
- Turbo Grill
- Funcția de Dospire
- Preparare la aburi și fierbere (integrat)
- CrispFry
- Funcția Decongelare pâine
- Microunde W 900

Cuptor cu microunde incorporabil Whirlpool - W11 MW161

Specificatii cuptoare cu microunde incorporabile Whirlpool: cavități surprinzătoare. Combina tehnologia pentru o gătit flexibilă. Tehnologia AL 6-lea Simț reglează automat timpul și temperatura pentru o gătit eficientă. Funcție crisp ideală pentru pizza și plăcinte. Funcția JetFrost pentru dezghețare rapidă.



Gătire cu abur

Optează pentru mese sănătoase preparate cu abur. Datorită tehnologiei de preparare cu abur, prin simpla apăsare a unui buton, rețetele tale sunt mereu sănătoase și delicioase.



JetDefrost

Decongelare rapidă. Folosește sistemul unic JetDefrost 3D pentru a decongela alimentele în mod eficient și cu ușurință în cuptorul cu microunde.



Aer forțat

Păstrează gustul preparatului. Datorită funcției Aer forțat, aerul preîncălzit circulă în interiorul cuptorului cu microunde prin intermediul unui sistem cu convecție inovator, permițându-ți să obții preparate fragede și suculente.



Aplicația 6th Sense Live

Asistența intuitivă a aplicației 6thSenseLive le oferă utilizatorilor instrucțiuni pas cu pas, transformând rețetele uzuale în capodopere preparate la cuptorul cu microunde. Învăță preferințele utilizatorilor și apoi oferă rețete și sfaturi utile pentru a se asigura că fiecare fel de mâncare este perfect gătit.



Jet Start

Viteză de reîncălzire remarcabilă. Funcția JetStart amplifică nivelul de căldură din cuptor la valoarea maximă timp de 30 de secunde, asigurând temperatura ideală pentru reîncălzirea alimentelor cu un conținut ridicat de apă, precum supe sau băuturi.



Tehnologia AL 6-LEA SIMȚ

Proces de preparare fiabil. Datorită Tehnologiei AL 6-LEA SIMȚ, cuptorul cu microunde setează automat durata, temperatura și nivelurile de energie pe parcursul procesului de gătit.



Crisp

Alimente deosebit de crocante. Funcția Crisp a cuptorului cu microunde Whirlpool și farfuria specială asigură gătirea celei mai crocante pizza, plăcinte sau quiche, oricând.

W11I MW161

12NC: 859991539470

Codul GTIN (EAN): 8003437395918

Whirlpool

SENSING THE DIFFERENCE

MAIN FEATURES

Grup de produse	Cuptor cu microunde
Codul comercial	W11I MW161
Culoarea principală a produsului	Dark grey
Tipul cuptorului cu microunde	MW combi
Tipul de construcție	Incorporabil
Tip de control	Electronic
Tipul de control al setărilor	LCD
Metoda suplimentară de gătit Grill	Da
Crocant	Da
Aburi	Da
Metoda de gătit suplimentară (coacere ventilată)	Da
Ceas	Da
Programe automate	Da
Înălțimea produsului	455
Lățimea produsului	595
Adâncimea produsului	560
Înălțime minimă a nișei	450
Lățime minimă a nișei	556
Adâncime nișă	550
Greutate netă (kg)	29.7
Volumul cavității (l)	40
Placă rotativă	Da
Diametru placă rotativă (mm)	400
Sistem integrat de curățare	Fara

TECHNICAL FEATURES

Curent (A)	16
Tensiune (V)	230
Frecvență (Hz)	50
Lungimea cablului de alimentare electrică (cm)	135
Tip de conectare	Schuko
Cronometru	Da
Putere gratar (W)	1600
Tip de grătar	Element radiator
Material cavitate	Otel
Lumină interioară	Da
Metoda suplimentară de gătit Grill	Da
Poziția luminilor interioare ale cavității	Partea stanga
Flux de aer maxim -	0
Minimum air flow -	0
Putere sonoră la viteză max. (2010/30 / UE) -	0
Sound power at min. speed (2010/30/EU) -	0

ENERGY LABEL

AI Șaselea Simț / Inteligență dinamică	Tehnologia AI 6-lea simt
Numărul de niveluri de putere	7
Puterea maximă a micro-undelor (W)	900
Dezghetare pâine	Da
Jet decongelare	Da
Start jet	Da
Clasa de eficiență energetică - NOU (2010/30 / UE) -	-