

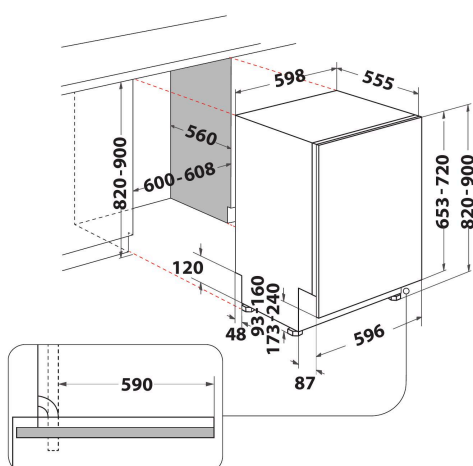
WI 3010

12NC: 859991594180

Штрих-код (EAN) код: 8003437607240

Whirlpool

SENSING THE DIFFERENCE



- Тип встановлення: вбудовання
- Клас енергоефективності A+
- 13комплекти/комплектів
- Рівень шуму: 49 дБ(А)
- 12 л на цикл (3360 L per year)
- Самоочистний фільтер
- Регульовна верхня корзина
- Програма Половинне завантаження
- Корзина для столових приборів
- Програма Інтенсивне миття 65°C
- Програма Експрес
- Підключення до гарячої води
- Програма Eco 50°C
- 13 кількість комплектів посуду та 5 програм
- Електронне управління
- Річне споживання електроенергії: 296 кВт/рік
- Система захисту: Overflow

Посудомийна машина Whirlpool інтегрована: білий колір, повногабаритна - WI 3010

Характеристики інтегрованої посудомийної машини Whirlpool: білий колір. Клас енергоефективності A+. Регульовні ніжки для ідеальної стійкості навіть на не дуже рівній підлозі. Висока якість миття для надзвичайно чистого посуду. Висока якість сушіння, яка забезпечить першокласні результати.



Регульовні ніжки

Спеціально для Вас. Посудомийні машини Whirlpool має регульовні ніжки, які дозволять Вам легко та швидко змінити висоту приладу відповідно до Ваших потреб.



Зйомна верхня корзина

Зйомна верхня корзина у Вашій посудомийній машині дозволить Вам створити додатковий простір та розмістити посуд нестандартних форм та розмірів.



Системи захисту від протікання і затоплення

Пасивна система захисту від протікання і затоплення виявляє протікання води з камери й запобігає затопленню оселі. У разі протікання з камери вода потрапляє в нижній резервуар пристрою, де спеціальний поплавок подає сигнал про несправність. Вмикається зливний насос, і вода з камери відкачується.



13 комплектів

Ніяких обмежень. Ця модель посудомийної машини дозволить Вам розмістити 13 комплектів посуду.



Клас енергоефективності F

Клас енергоефективності F забезпечує значну економію електроенергії.



Внутрішня камера із нержавіючої сталі

Внутрішня камера посудомийної машини Whirlpool із нержавіючої сталі забезпечує сяюче чистий посуд та гігієнічність



Регульовна верхня корзина

Регульовна верхня корзина у Вашій посудомийній машині дозволить Вам створити додатковий простір та розмістити посуд нестандартний форм та розмірів.



Підключення до гарячого водопостачання

Підключення до гарячого водопостачання. Посудомийна машина Whirlpool має опцію підключення до гарячого водопостачання (максимальна температура 60°).

WI 3010

12NC: 859991594180

Штрих-код (EAN) код: 8003437607240

Whirlpool

SENSING THE DIFFERENCE

ОСНОВНІ ХАРАКТЕРИСТИКИ

Тип конструкції	Вбудована
Тип встановлення	Вбудований
Тип управління	Електронне
Тип управління	-
Зйомна верхня кришка	Nincs adat
Декоративна панель на дверцятах	Nincs adat
Основний колір продукту	Білий
Потужність електричного підключення (Вт)	1900
Струм (А)	10
Напруга (В)	220-230
Частота (Гц)	50
Довжина шнура живлення (см)	130
Тип вилок	Schuko
Довжина заливного шланга (см)	155
Довжина зливного шланга (см)	150
Регульовний плінтус	Ni
Висота зйомної робочої поверхні (мм)	0
Регульовні ніжки	Так, всі спереду
Висота продукту	820
Ширина продукту	598
Глибина продукту	555
Глибина з відкритими на 90 градусів дверцятами (мм)	-
Мінімальна висота ніші	820
Максимальна висота ніші	900
Мінімальна ширина ніші	600
Максимальна ширина ніші	600
Глибина ніші	560
Вага нетто (кг)	32.1
Вага брутто (кг)	33.9

ТЕХНІЧНІ ХАРАКТЕРИСТИКИ

Автоматичні програми	Ni
Максимальна температура води (°C)	60
Опція Відкладеного старту	Без відкладеного старту
Максимальний час відкладення старту (год.)	0
Індикація ходу програми	-
Індикація часу до завершення циклу	Ni
Індикатор відсутності солі	Так/Є
Індикатор відсутності ополіскувача	Так/Є
Система захисту	Так/Є
Регульовна верхня корзина	Так/Є
Макс.допустимий розмір посуду для верхньої корзини (см)	0
Макс.допустимий розмір посуду для нижньої корзини (см)	0
Кількість комплектів посуду	13

ЕНЕРГЕТИЧНЕ МАРКУВАННЯ

Клас енергоефективності - NEW (2010/30/EU)	A+
Річне енергоспоживання (кВт/рік) - NEW (2010/30/EU)	296
Тривалість перебування у режимі stand-by - NEW (2010/30/EU)	12
Енергоспоживання у режимі stand-by - NEW (2010/30/EU)	6
Енергоспоживання у режимі Вимкнено - NEW (2010/30/EU)	0.5
Річне споживання води (л/рік) - NEW (2010/30/EU)	3360
Рівень шуму (дБ(A) re 1 pW)	49

ENERGIA - ENERGIJA - ENERGIJA ENERGIJA - ENERGIJA - ENERGIJA ENERGIJA

WHIRLPOOL

WI 3010

A+++
A++
A+
A
B
C
D

A+

296 kWh/annum

3360 L/annum

ABCDEF G

X 13

49 dB

2010/1059