

DAGLIG INFORMATIONSBOK

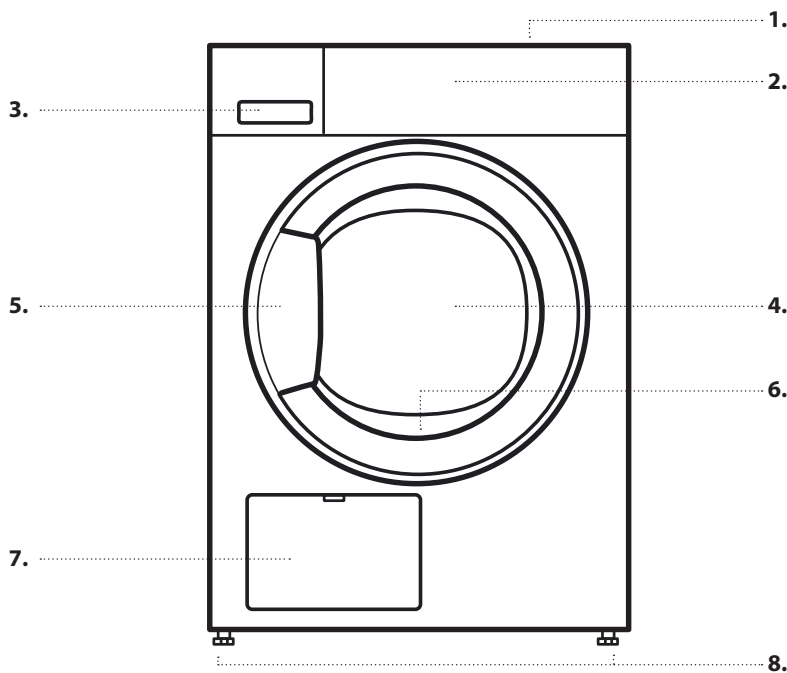


TACK FÖR ATT DU VALDE ATT KÖPA EN PRODUKT FRÅN WHIRLPOOL.
För att få fullständig assistans,
registrera din apparat på <http://www.whirlpool.eu/register>

Innan apparaten används ska man noga läsa
igenom handboken *Hälsa och säkerhet*.

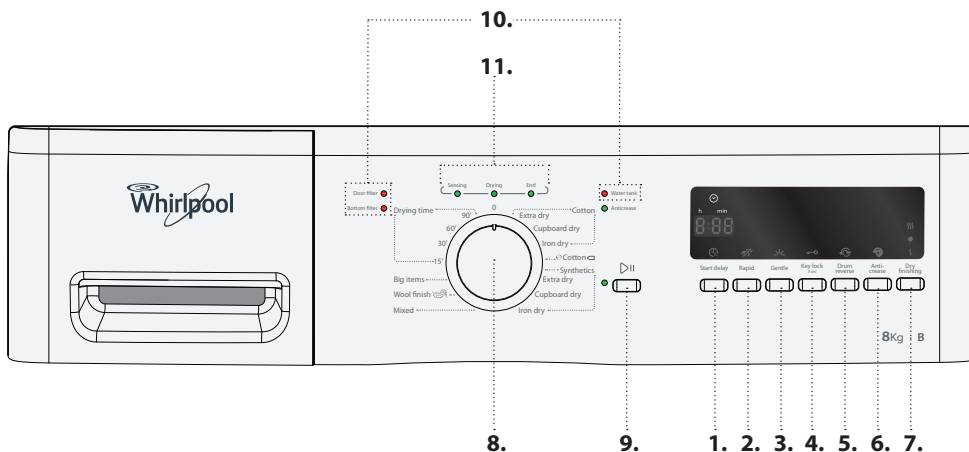
PRODUKTBESKRIVNING

APPARAT



1. Toppskiva
2. Kontrollpanel
3. Vattentank
4. Lucka
5. Luckhandtag
6. Luckfilter (bakom luckan)
7. Kondensor (= undre filter; bakom fliken)
8. Justerbara stödfötter (4)

KONTROLLPANEL



1. Funktionen Start delay / Startfördröjning
2. Alternativ Rapid / Snabb
3. Alternativ Gentle / Skonsam
4. Key lock / Knappspärr 3 sec
5. Alternativ Drum reverse / Omvänd trumma
6. Alternativ Anti-crease / Strykfritt
7. Alternativ Dry finishing / Torkknivå
8. Programväljare
9. Knapp Start / Paus
10. Felindikatorer
11. Indikering för programsekvens

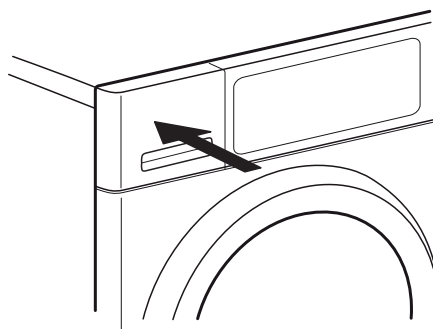
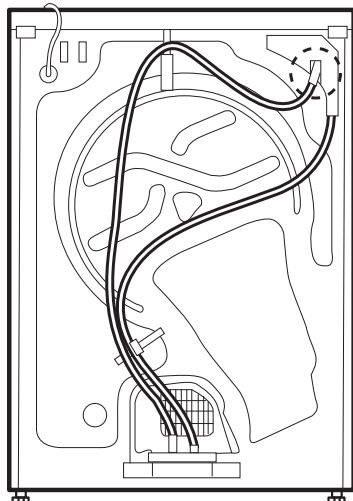
FÖRSTA ANVÄNDNINGEN

INNAN TORKTUMLAREN ANVÄNDS

KONTROLLERA TÖMNINGSSLANGEN OCH VATTENTANKEN

Se till att tömningsslangen på baksidan av torktumlaren är korrekt fastsatt, antingen till torkarens vattentank (se bilden) eller till ditt avloppssystem hemma (se Installationsguiden).

Se även till att vattentanken är korrekt insatt.



DAGLIG ANVÄNDNING

Se Användning och skötsel för ytterligare information om funktionerna. Se sista sidan för information om hur du får tag på handboken Användning och skötsel

⚠ VARNING

Se till att inga tändare eller tändstickor ligger kvar i tvätten.

Se till att tvätten inte är indränkt i brandfarliga vätskor.

1. LÄGG IN TVÄTTEN

Förbered din tvätt enligt rekommendationerna i avsnittet **RÅD OCH TIPS**.

Försäkra dig om att alla fickor är tomma, alla fästen stängda och alla band knutna.



Öppna luckan och lägg in tvätten. Observera de maximala tvättmängderna som anges i **PROGRAMÖVERSIKT**.



2. STÄNG LUCKAN

Se till att tvätten inte fastnar mellan glasluckan och luckans filter.

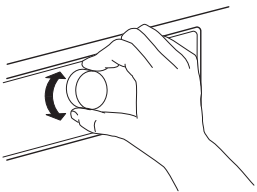


Stäng luckan tills ett klickande stängningsljud hörs.

3. STÄLL IN ÖNSKAT PROGRAM

Vrid ratten för att välja önskat program.

Programmets standardtid visas på displayen.



Du hittar mer information om programmen i **PROGRAMÖVERSIKT**.

Välj tillval om nödvändigt

Om du vill välja extra alternativ, tryck på motsvarande knapp. Symbolen på displayen tänds.

Se avsnittet **ALTERNATIV, FUNKTIONER OCH INDIKATORER** för ytterligare information.

4. STARTA PROGRAMMET

Tryck på knappen *Start/Paus*. Lampan intill knappen tänds. Torkningsprocessen startar.

Återstående programtid visas på displayen. Den kan omberäknas och anpassas under programmets gång. Under tiden visas en animering på displayen.

5. ÄNDRA INSTÄLLNINGARNA I DET GÄLLANDE PROGRAMMET OM NÖDVÄNDIGT

För att ändra inställningarna i ett pågående eller fördröjt program:

- Trycka på *Start/Paus* för att sätta det pågående programmet i pausläge
- Ändra dina inställningar
- Trycka återigen på *Start/Paus* för att låta programmet fortsätta.

6. ÅTERSTÄLLA ETT PÅGÅENDE PROGRAM VID BEHOV

Vrid programväljaren till Off/0.

⚠ VARNING

Öppna luckan och ta genast ut tvätten så att eventuell värme i tvätten försvinner.

7. STÄNG AV TORKTUMLAREN EFTER PROGRAMMETS SLUT

När programmet är klart visas "End" på displayen. Vrid programväljaren till Off/0 för att stänga av torktumlaren. Öppna luckan och ta ut tvätten.

End

Om torktumlaren inte stängs av när programmet är slut kommer trumman att rotera då och då i 10 minuter efter programslutet för att förhindra att tvätten skrynklas. Torktumlaren stängs av automatiskt cirka en kvart efter programmets slut för att spara energi.

8. TÖM VATTENTANKEN / RENGÖR LUCKANS FILTER / RENGÖR BOTTENFILTRET

Se avsnittet **SKÖTSEL OCH UNDERHÅLL**.

RÅD OCH TIPS

Respektera klädvårdsetiketterna för din tvätt; försäkra dig om att de kan torkas i torktumlare.

KLÄDVÅRDSETIKETTER

Prickarna anger temperaturen för att torktumla tvätten



Normal temperatur



Låg temperatur



Får inte torktumlas

TÖM ALLA FICKOR

Föremål som mynt eller nycklar kan skada både din tvätt och trumman.

SPARTIPS

Torka alltid en full tvättmängd, detta för att optimera energiförbrukningen. Den maximala tvättmängden för olika program anges i programöversikten.

För att minska torktiden, se till att tvätten centrifugeras med maximal centrifugeringshastighet i tvättprogrammet. Det reducerar fukttinnehållet i tvätten.

FÖRBRUKNINGSDATA

Dessa data kan vara annorlunda i ditt hem beroende i huvudsak på fukttinnehållet i din tvätt.

Program	TVÄTTMÄNGD (KG)	Centrifugeringshastighet (rpm)	Fuktighet (%)	Energiförbrukning (KWH)	Torktid (min)
EKO BOMULL*	8	1000	60	4,76	135
	4	1000	60	2,55	80
EKO BOMULL	8	800	70	5,52	154
	8	1400	50	3,96	117
STRYKTORR BOMULL	8	800	70	4,38	131
	8	1000	60	3,92	112
	8	1400	50	3,46	99
SKÅPSTORRT SYNTET	3,5	1000	40	1,44	46

*Referensprogram för energietikett / Förordning 392/2012 / EU
Värdena baseras på programmets standardinställning med rent luckfilter och bottenfilter. För att göra förbrukningstester ska luckfiltret och bottenfiltret rengöras efter varje cykel.

Energiförbrukningen och torktiden kan skilja sig från värdena ovan. De beror på användningsförhållandena i ditt hem (som spänningssvängningar, blandning av textilier, fukt i textilierna efter tumling, tvättmängdens volym).

Värdena bestäms enligt den europeiska normen 61121 och hänvisar till standard programinställningen; bytet av inställningen påverkar även förbrukningsuppgifterna.

PROGRAMÖVERSIKT

Program		Klädvårdsetiketter	Max last	Alternativ				
				Rapid / Snabb	Gentle / Skonsam	Drum reverse / Omvänd trumma	Anti-crease / Strykfritt	Dry finishing / Torknivå
Cotton / Bomull	Extra dry / Extra torrt		max					
	Cupboard dry / Skåpstort							
	Iron dry / Stryktorrt							
E Cotton			max			—		
Synthetics / Syntetplagg	Extra dry / Extra torrt		max	—				
	Cupboard dry / Skåpstort			—				
	Iron dry / Stryktorrt			—				
Mixed / Blandat			3,0	—				
Wool Finish			1,0	—	—	—	—	—
Big items / Stora artiklar			3,0	—	—			—
Drying time / Torktid			max	—	—	—		—

Valbar/alternativ Inte valbar/tillämplig

PROGRAM

Se till att din tvätt kan behandlas i torktumlare. Se **RÅD OCH TIPS** / Klädvårdsetiketterna.

ECO COTTON **EKO BOMULL**

För att torka normalvåt bomullstvätt.

Vanligt bomullsprogram. Programmet är lämpligt för att torka normalvåt bomullstvätt. Det är det mest energisnåla programmet för att torka bomullstvätt.

Värdena i energitabellen baseras på detta program.

COTTON / BOMULL

För att torka bomullstvätt.

SYNTHETICS / SYNTETPLAGG

För att torka tvätt som består av syntetfibrer.

MIXED / BLANDAT

För att torka blandad tvätt av bomull, linne, konstfiber och blandningar av dessa material.

WOOL FINISH

För att slutföra lufttorkningsprocessen av ylletextilier. Ylleplaggen blir fluffiga och mjuka.

BIG ITEMS / STORA ARTIKLAR

För att torka stora artiklar som påslakan, filter osv.

DRYING TIME / TORKTID

Tidsbegränsat torkprogram Välj en programtid på 15, 30, 60 eller 90 minuter.

För alla tyg som lämpar sig för torktumling. Även lämplig för att lägga till en ytterligare kort torkfas på 15 minuter efter programmets slut.

TILLVAL, FUNKTIONER OCH INDIKATORER

Se Programöversikten för att kontrollera om det finns tillgängliga alternativ för det valda programmet.

ALTERNATIV



Rapid / Snabb

Möjliggör en snabbare torkning.



Gentle / Skonsam

Möjliggör en mycket mildare behandling av tvätten genom att reducera torkningstemperaturen.



Drum reverse / Omvänd trumma

Reducerar skrynklor genom att vända om trumman oftare under programmet.



Anti-crease / Strykfritt

Hjälper till att förebygga skrynklor om du inte kan ta ut tvätten direkt efter programmets slut. Torktummlaren börjar tumla tvätten regelbundet några minuter efter programmets slut. Denna tumling varar i cirka 12 timmar efter programmets slut. Du kan stoppa den när som helst och stänga av torktummlaren genom att vrida programväljaren till läget AV/0.

Dry finishing / Torknivå

Möjliggör en lätt variation av torrhetsnivån i slutet av programmet genom att förlänga eller förkorta programtiden.

))) något mer torr



standardtorrt



{ något mer fuktigt

ALTERNATIVEN SNABB OCH SKONSAM KAN INTE KOMBINERAS

FUNKTIONER



Start delay / Startfördröjning

Flyttar programstart till ett senare tillfälle.

Välja en fördröjning på upp till 24 timmar.

- Välj program och alternativ.
- Tryck på knappen *Start delay / Startfördröjning* upprepande tills önskad fördröjning visas på displayen.
- Tryck på *Start / Paus*. Displayen visar nedräkningen av fördröjningstiden tills programmet startar. Symbolen start delay blinkar på displayen och knappen *Start / Paus* tänds. Ett ljud kan höras när pumpen aktiveras.
- Torktummlaren startar automatiskt när fördröjningstiden har gått. När programmet startar visar displayen den återstående programtiden.

För att radera *Start delay / Startfördröjning*

- Vrid programväljaren till läget Off/0 eller till ett annat program.



Key lock / Knappspärr 3 sec

För att spärra knapparna och ratten på manöverpanelen mot oönskad användning.

För att låsa knapparna och ratten:

- Ett program måste vara valt.
- Tryck och håll intryckt knappen *Key lock / Knappspärr 3 sec* tills nyckelsymbolen tänds på displayen. Ratten och knapparna är nu låsta.

Den enda funktion som kan användas när knapplåset är aktivt är att stänga av torktummlaren genom att vrida programväljaren till läget Off/0.

Om torktummlaren sätts på igen genom att välja ett program förblir knapplåset aktivt tills du låser upp det.

För att låsa upp knapparna och ratten:

- Tryck och håll intryckt knappen *Key lock / Knappspärr 3 sec* tills nyckelsymbolen släcks på displayen.

INDIKATORER

Felindikatorer:

Water tank / Vattentank

(=> tom vattentank)

Bottom filter / Bottenfiltret

(=> rengör bottenfiltret).

Door filter / Luckfiltret

(=> rengör luckfiltret)

Om ett fel inträffar, se avsnittet **FELSÖKNING I ANVÄNDNING OCH SKÖTSEL**.

Indikering för programsekvens



Visar fasen som pågående program befinner sig i (sensing / drying / end).

Anti-crease / Strykfritt

Anger att torktummlaren håller på att tumla tvätten efter att programmet är slut för att undvika att tvätten skrynklas (se DAGLIG ANVÄNDNING / 7 och ALTERNATIV, FUNKTIONER OCH INDIKATORER / Strykfritt).

SKÖTSEL OCH UNDERHÅLL

⚠ VARNING

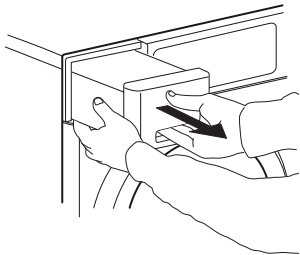
Stäng av och koppla ifrån torktumlaren innan du utför rengöring och underhåll.

Var försiktig för vattnet i vattentanken kan vara varmt.

TÖM VATTENTANKEN EFTER VARJE TORKCYKEL

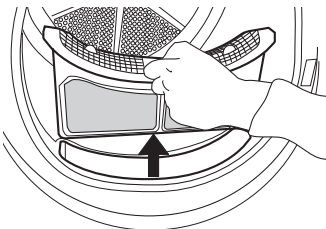
Håll i handtaget och dra försiktigt ut vattentanken. Håll i vattentanken med båda händerna.

Töm ut vattnet och sätt i behållaren genom att trycka in den på plats. Se till att den sätts in ordentligt.

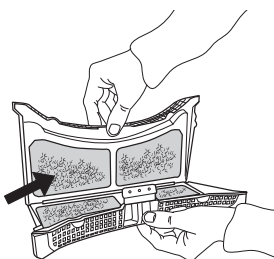


RENGÖR LUCKANS FILTER EFTER VARJE TORKCYKEL

Öppna luckan och ta bort luckans filter genom att dra det uppåt.

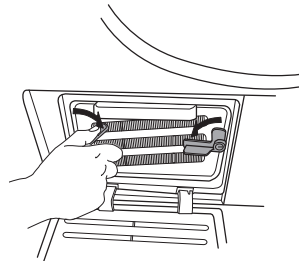


Tryck på knappen för att öppna luckans filter. Ta bort luddet inuti. Stäng filtret och sätt det tillbaka i rätt riktning så att det är helt integrerat med filterkammaren.

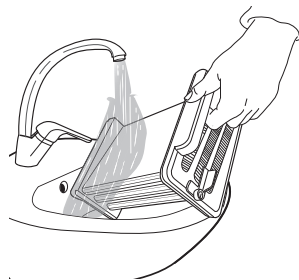


RENGÖR BOTTENFILTRET UNGEFÄR VAR TREDJE MÅNAD

Öppna den undre listan. Vrid höger och vänster låspinne på bottenfiltret nedåt till horisontellt läge. Håll bottenfiltret i handtaget och dra det utåt.



Rengör bottenfiltret under rinnande vatten. Skölj bort smuts och ludd.



Rengör filterhuset på torktumlaren med en fuktig trasa eller dammsug det försiktigt med en dammsugare. Sätt in bottenfiltret igen. Vrid låspinnarna uppåt till vertikalt läge. Stäng den undre listan.

UNDERHÅLL OCH RENGÖRING SAMT FELSÖKNING

För anvisningar om underhåll och rengöring samt för felsökning, se handboken

Användning och skötsel.

Handboken **Användning och skötsel** får du på följande sätt:

- Genom kundservice, använd telefonnumret som står i garantihäftet.
- Ladda ner den från Whirlpools webbplats <http://docs.whirlpool.eu>



KONTAKTA SERVICEORGANISATIONEN

Uppge båda numren som står angivna på servicedekalen på insidan av luckan när du kontaktar kundservice.

<http://www.whirlpool.eu>

Telefonnumret står i garantihäftet.



SV

400010822126

Whirlpool® är ett registrerat varumärke som tillhör Whirlpool, USA

