

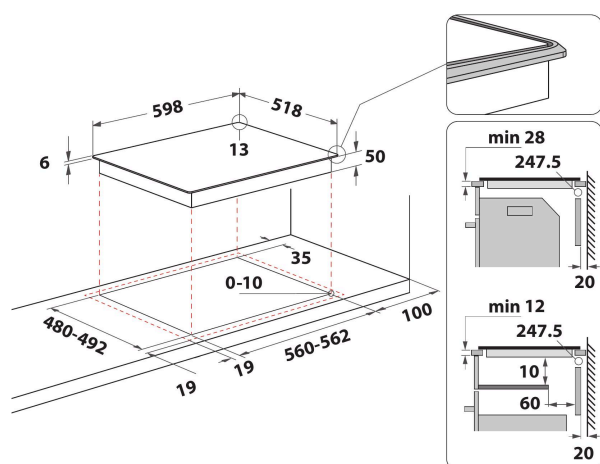
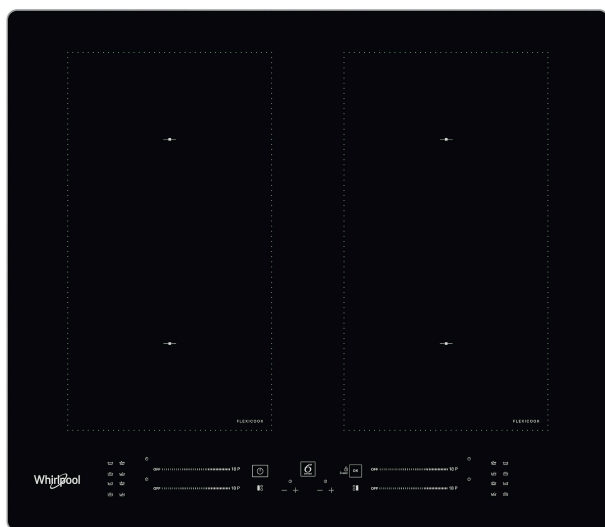
WL S8560 AL

12NC: 859991574560

EAN-code: 8003437238789

Whirlpool

SENSING THE DIFFERENCE



- 6th Sense technologie
- 4 inductie-bereidingszones
- Makkelijke installatie
- Pandetectie
- Restwarmte-indicatoren
- Kinderslot
- Warmhoudfunctie
- Aan-uitschakelaar
- Sudderfunctie
- Smeltfunctie
- Programmeerbare timer
- Eenvoudig te vervangen
- Zwart Glazen kookplaat
- 4 Boosters
- 4 Plaat op indicator
- Totaal gedeclareerd vermogen: 7.2 kW
- Indicatielampje aan/uit

Whirlpool inductiekookplaat - WL S8560 AL

4 inductiezones. de FlexiCook technologie laat u meerdere zones samenvoegen, ideaal voor grotere potten en pannen. Slidercontrole, voor een eenvoudige bediening. Kenmerken van deze Whirlpool inductiekookplaat: Een elegante technologie die de pan en niet de kookplaat verwarmt, energieverbreiding beperkt en perfecte kookresultaten biedt. Elektrisch.



6TH SENSE functies

Altijd succesvol koken dankzij de 4 speciale vooraf ingestelde functies - tot 4 per kookzone. Selecteer gewoon de functie en de inductiekookplaat past automatisch het vermogen aan dat het beste past bij de gekozen kookmethode.



FlexiCook

Flexibiliteit. Een flexibele kookzone, geschikt voor potten en pannen van elk formaat.



Power Management

Zeer energiezuinig. Met de functie Power Management kun je het maximale vermogen van de kookplaat instellen om zo het risico van overbelasting binnen je woning te voorkomen.



Smelten

Perfect koken op lage temperatuur. Met de smeltfunctie kun je koken op een zeer lage temperatuur, ideaal voor het smelten van chocolade, boter of voor het bereiden van lichte, delicate sauzen.



Warmhouden

Altijd een warme maaltijd. De warmhoudfunctie houdt je gerecht warm.

Sudderren

Perfect sudderen. Met de sudderfunctie kun je gerechten bereiden die een traag bereidingsproces vereisen zodat het gerecht sappig en mals blijft.



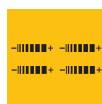
Aluminium profiel

Het elegante en minimalistische aluminium profiel is discreet, terwijl het robuustheid en duurzaamheid uitstraalt dat nog meer wordt benadrukt door de geborstelde afwerking.



Slider

Intuïtief koken. Met de intuïtieve tiptoetsbediening pas je het vermogen per kookzone aan, terwijl een eenvoudig display jou in één oogopslag toont welke kookzones in werking zijn.



Direct Acces met sliders

Een nieuwe gebruikersinterface met individuele sliders per kookzone. Elke slider is toegewezen aan de overeenkomstige positie op het kookplaatoppervlak, om het gebruik zo eenvoudig mogelijk te maken.

WL S8560 AL

12NC: 859991574560

EAN-code: 8003437238789

Whirlpool

SENSING THE DIFFERENCE

BELANGRIJKSTE KENMERKEN

Productgroep	Kookplaat
Uitvoering	Inbouw
Type besturing	Elektronisch
Type bedienings- en signaleringselementen	-
Aantal gasbranders	0
Aantal elektrische kookzones	4
Aantal elektrische platen	0
Aantal stralingszones	0
Aantal halogeenzones	0
Aantal inductiezones	4
Aantal elektrische warmhoudzones	0
Positie bedieningspaneel	Aan voorzijde
Materiaal basisoppervlak	Glas
Belangrijkste kleur van het product	Zwart
Aansluitwaarde (W)	7200
Waarde gasaansluiting	0
Gastype	n.v.t
Stroom	31,3
Spanning	220-240
Frequentie	50/60
Lengte elektriciteits snoer	120
Type stekker	Nee
Gasaansluiting	n.v.t
Breedte van het product	598
Hoogte van het product	54
Diepte van het product	518
Minimale nishoogte	28
Minimale nisbreedte	560
Nisdiepte	480
Nettogewicht	10.1
Automatische programma's	Ja

TECHNISCHE KENMERKEN

Aan/uit-indicator	Ja
Indicator kookzone aan	4
Type vermogensregeling	Traploze energieregeling
Type afdekplaat	Zonder
Indicator restwarmte	Apart
Hoofdschakelaar	Ja
Veiligheidssysteem	-
Timer	ja

VERBRUIKSWAARDEN

Energietype	Elektrisch
-------------	------------