

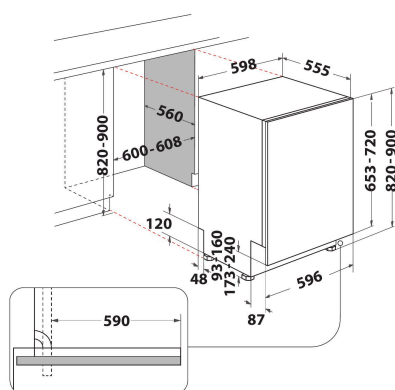
WIC 3C33 E

12NC: 869991604300

EAN-kode: 8003437611124

Whirlpool

SENSING THE DIFFERENCE



PRODUKTINFORMASJON

Konstruksjonstype	Bygg-inn
Installasjonstype	Helintegrert
Betjeningstype	Elektronisk
Type betjeningsinnstillinger og varselenheter	-
Avtakbar topplate	Nei
Hovedfarge på produktet	Sølv
Tilkoblingseffekt	1900
Strøm	10
Spenning	220-240
Frekvens	50
Lengden på strømledningen	130
Støpseltype	Schuko
Lengden på inntaksslengen	155
Lengden på avløpsslengen	150
Justerbare føtter	Ja - alle forfra
Høyde på produktet	820
Bredde på produktet	598
Dybde på produktet	555
Minste nisjehøyde	820
Maksimal nisjehøyde	900
Minste nisjebredde	600
Maksimal nisjebredde	600
Nisjedybde	560
Nettvekt	35.5
Bruttovekt	37.5

TEKNISKE SPESIFIKASJONER

Automatiske programmer	Ja
Maksimal temperatur for vanninntak	60
Mulige startforsinkelser	Kontinuerlig
Startforsinkelse maks.	12
Fremdriftsindikator	-
Digital nedtellingsindikator	Ja
Lysindikator for salt	Ja
Lysindikator for skyllemiddel	Ja
Sikkerhetsinnretning	Ja
Justerbar øvre kurv	Ja
Største tallerken i overkurv	0
Største tallerken i underkurv	0
Maks antall plasseringsinnstillinger (EU 2017/1369)	14
Søyle-installasjon	Nei

FORBRUK

Energieffektivitetsklasse (forskrift (EU) 2017/1369)	D
Energiforbruk for 100 sykluser med økonomiprogram (EU 2017/1369)	85
Strømforbruk i hvilemodus (EU 2017/1369)	0,50
Strømforbruk i av-modus (EU 2017/1369)	0,00
Vannforbruk i liter per syklus med økonomiprogram (EU 2017/1369)	9,5
Luftbårne akustiske støyutslipp (EU 2017/1369)	43
Klasse for luftbårne akustiske støyutslipp (EU 2017/1369)	B
Programvarighet (EU 2017/1369)	3:10