

FFT CM11 8XB EE

12NC: 859991635800

EAN-kode: 8003437625176

Whirlpool

SENSING THE DIFFERENCE



Whirlpool kondenstrømmel: frittstående, 8,0 kg - FFT CM11 8XB EE

Denne frittstående tørketrommelen fra Whirlpool har følgende funksjoner: romslig 8,0kg trommelkapasitet. Eksklusiv 6TH SENSE-teknologi som overvåker fuktigheten i trommelen konstant, beskytter klærne dine og gir et ideelt tørkeresultat. Kondensatorteknologi gir bedre, mer energieffektive resultater sammenlignet med standard ventilerte tørketromler.



6TH SENSE-teknologi

6TH SENSE registrerer automatisk mengden tøy og stiller inn riktig tørkesyklus, og garanterer ønsket tørrhetsnivå, med tids- og energioptimalisering.



FreshCare+

Hold plaggene friske i opptil 6 timer etter at tørkesyklusen er avsluttet*. Det innovative FreshCare+-systemet tar vare på plaggene dine i tørketrommelen takket være intelligent og delikat temperaturkontroll og skånsomme tørketrommelbevegelser som holder plaggene friske og hindrer dårlig lukt. Med FreshCare+-behandlingen får du enda friskere klær og sinnsro – selv flere timer etter at tørkesyklusen er avsluttet. *FreshCare+-behandlingen hemmer spredningen av de vanligste kildene til dårlig lukt (inne i tørketrommelen) i opptil 6 timer etter at tørkingen er avsluttet. Ikke kompatibel med programmer designet for delikate plagg eller programmer med ekstra tørkenivå og skaptørnivå.



Easy Cleaning

Fjern og rengjør filteret enkelt med bare tre enkle trinn



8 kilos kapasitet

All den plassen du trenger. Med en trommelkapasitet på 8 kg, gir denne tørketrommelen fra Whirlpool deg all den plassen du trenger for tøyet ditt.



Energiklasse B

Energieffektiv. Denne tørketrommelen fra Whirlpool er et apparat med energiklasse B.



Standard brukergrensesnitt

Denne tørketrommelen fra Whirlpool har et standard brukergrensesnitt som er brukervennlig:



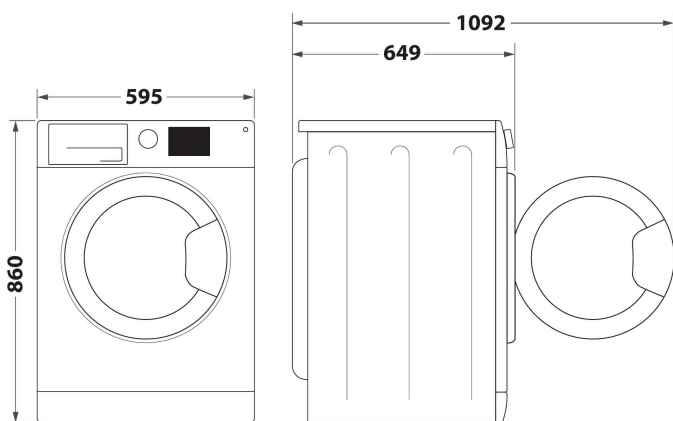
Programmer for store tekstiler

Ekstra romslig - vaskerommet ditt får all plassen det trenger. Og med Big Items-programmet vil selv de mest voluminøse lastene være helt tørre



Finnvaskprogram

Varsom behandling. Finvaskprogrammet sikrer både perfekte tørkeresultater, og ideell behandling av de mest ømfintlige tekstilene.



- Energiklasse: B
- Kapasitet, opptil 8,0 kg
- HvitFinish
- 6TH SENSE-teknologi, sensorstyrt tørking
- Kondenstrømmel
- FreshCare+-funksjon, holder klærne myke og friske etter programavslutning
- Funksjon for startforsinkelse 1-24 h
- Tidsstyrt tørking mulig
- Finvask
- Regulerbare tørkenivå
- Hurtig program
- Eco Bomull
- Ull
- Program for blandet tøy
- Spesielt program for store tekstiler
- Jeans

FFT CM11 8XB EE

12NC: 859991635800

EAN-kode: 8003437625176

Whirlpool

SENSING THE DIFFERENCE

PRODUKTINFORMASJON

Produktgruppe	Tørketrommel
Handelsbetegnelse	FFT CM11 8XB EE
EAN-kode	8003437625176
Konstruksjonstype	Frittstående
Installasjonstype	Frittstående
Avtakbar toppplate	Nei
Type mating	Frontmatet
Hovedfarge på produktet	Hvit
Tilkoblingseffekt	2700
Strøm	13
Spenning	220-240
Frekvens	50
Lengden på strømledningen	150
Støpseltype	Schuko
Høyde på produktet	860
Bredde på produktet	595
Dybde på produktet	649
Dybde med 90 graders åpen dør	1092
Nettovekt	37

TEKNISKE SPESIFIKASJONER

Automatiske programmer	Nei
System for fuktkontroll	Ja
Regulerbare tørketemperaturer	Nei
Fremdriftsindikator	Ja
Digital nedtellingsindikator	Ja
Mulige startforsinkelser	En fast tid
Startforsinkelse maks.	24
Indikator for tett filter	Nei
Indikator for full tank	Ja
Hurtigtørk	Nei
Anti-krøll funksjon	Nei
Trommelvolum	120

FORBRUK

Energieffektivitetsklasse - NY (2010/30/EU)	B
Kondenseringseffektivitetsklasse - NY (2010/30/EU)	B
Energiforbruk elektrisk tørketrommel, full maskin - NY (2010/30/EU)	4,72
Vektet kondenseringseffektivitet	81
Vektet årlig energiforbruk, elektrisk tørketrommel - NY (2010/30/EU)	562,0
Kapasitet bomull - NY (2010/30/EU)	8,0
Tørketrommeltype	Kondens
Støynivå	66
Varighet på standard bomullsprogram med full maskin	130
Varighet på standard bomullsprogram med halv maskin	80
Vektet programvarighet	101
Strømforbruk i på-modus - NY (2010/30/EU)	2,00
Varighet til på-modus - NY (2010/30/EU)	15
Strømforbruk i av-modus - NY (2010/30/EU)	0,13

ENERG Y IJA
enerгия · ενεργεια
IE IA

WHIRLPOOL
FFT CM11 8XB EE

A+++
A++
A+
A
B
C
D

B

562,0
kWh/annum

ENERGIA · ЕНЕРГИЯ · ENERGIEIA
ENERGIJA · ENERGY · ENERGIE
ENERGI

130
min/cycle*

8,0
kg

66
dB

ABCDEF G

* λικνση - cyklus · portion - zykus
toplozovanje - ciclo - tsiklusek
objelma - ciklus - ciklas - cikls
ciklu - cyclus - cykl - ciclu
program - tørkesyngling

392/2012