

**TAK FORDI DU HAR KØBT ET WHIRLPOOL
PRODUKT**

Registrér venligst dit produkt på www.whirlpool.eu/register, for at modtage en mere komplet assistance



Læs sikkerhedsanvisningerne med omhu, før apparatet tages i brug.

PRODUKTBEKRIVELSE**FØRSTEGANGSBRUG****LUFTHUL (PÅ UDSUGNINGSVERSIONERNE)**

Forbind emhætten og udledningshullerne i væggen med en diameter, som svarer til luftudløbet (forbindelsesflange).

Brug af rør og udledningshuller i væggen, med en mindre diameter, vil medføre en nedsat sugeevne og en meget mere støj.

Ethvert ansvar herfor afvises derfor.

! Anvend et rør med den korteste, nødvendige længde.

! Anvend et rør med så få knæk som muligt (maksimal vinkel: 90°).

! Undgå drastiske ændringer af rørets tværsnit.

! Selskabet fralægger sig ethvert ansvar, hvis disse forskrifter ikke overholdes.

FILTRERING ELLER KANALISERING?

! Din emhætte er klar til at blive anvendt i udsugningsversionen. Hvis emhætten skal anvendes i den filtrerende version, skal der installeres et specielt TILBEHØRSSÆT.

Kontrollér om TILBEHØRSSÆTTET medfølger eller om det skal købes separat.

Bemærk: Hvis det medfølger skal der i visse tilfælde installeres et supplerende system med aktivt kul på emhætten. Oplysninger om hvordan emhætten omformes fra udsugningsversion til filtreringsversion findes i vejledningen "Sikkerhedsanvisninger & Installation".

**KANALVERSION**

I dette tilfælde ledes røgen udenfor bygningen vha. et specielt rør, som forbindes med konnektoringen ovenpå emhætten.

OBS! Afgangsrøret medfølger ikke og skal erhverves separat.

Afgangsrøret skal have den samme diameter som konnektoringen.

OBS! Hvis emhætten leveres med aktivt trækulfilter, skal dette tages ud.

**FILTRERVERSION**

Den indsugede luft affedtes og deodoriseres før den ledes tilbage i rummet.

Det er nødvendigt at installere et supplerende filtreringssystem, baseret på aktivt kul, for at anvende emhætten i denne version.

BETJENINGSPANEL

T1



T2



T3



T4



T5



T6

- T1.** Ventilatormotor / TIL/FRA 1. hastighed
- T2.** Ventilatormotor / TIL/FRA 2. hastighed
- T3.** Ventilatormotor / TIL/FRA 3. hastighed
- T4.** "POWER BOOST" TIL/FRA funktion (tidsstyret)

Bemærk: emhætten går tilbage til 3. hastighed efter fem minutter.

- T5.** Betjening "ZEN indstilling" TIL/FRA funktion

Bemærk: Denne funktion giver mulighed for at aktivere en udsugningshastighed med den perfekte balance mellem støjsvaghed og udsugningens styrke.

- T6.** TÆND/SLUK hovedlys

SMØRE-/KULFILTER ALARM/NULSTIL

Ved regelmæssige intervaller signalerer emhætten behovet for at vedligeholde filteret.

Bemærk: Viserne vil kun fungere i 40 sekunder efter slukning af ventilatorens motorhastighed.

T1 + T2 blinker: udfør vedligeholdelse af fedtfilteret.

T3 + T4 blinker: udfør vedligeholdelse af kulfilteret.

Bemærk: kulfilterets alarm er normalt deaktiveret, for at aktivere den: sluk for emhætten og tryk derefter på T3 + T4 i mere end 3 sekunder. Begge signaler tænder i ca. 3 sekunder for at indikere at kulfilterets alarm er aktiveret. Gentag denne handling for deaktivering (begge signaler blinker i ca. 3 sekunder).

Nulstilling af filtermætningsindikatorer

Tryk på signalerne i næsten 3 sekunder, mens de blinker.

* Kun disponibel på visse modeller

TEKNISKE DATA

Model	Højde (cm)	Bredde (cm)	Dybde (cm)	Ø på udsugningsrør (cm)
WHC 93 F LT X	74,5 - 118,5	89,8	52,0	15
WHC 63 F LT X	74,5 - 118,5	59,8	52,0	15
WHC 63 F LB X	74,5 - 118,5	59,8	51,5	14,9
WHC 93 F LE X	74,5 - 118,5	89,8	51,5	14,9
WHBS 93 F LE X	70,7 - 114,8	89,8	45,0	14,9
WHBS 63 F LE X	70,7 - 114,8	59,8	45,0	14,9
WHFG 63 F LE X	68,3 - 113,7	59,8	41,4	14,9
WHFG 93 F LE X	68,3 - 113,7	89,8	41,4	14,9
WIFG 103 F LE X	78,4 - 106,4	99,8	50,9	14,9

RENGØRING OG VEDLIGEHOLDELSE

RENGØRING

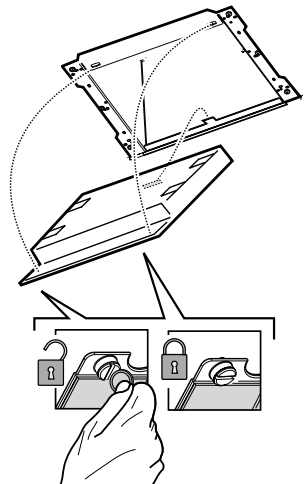
- **Anvend ikke damprensere.**
- **Træk apparatets stik ud af stikkontakten.**
Vigtigt: Brug aldrig ætsende rengøringsmidler eller slibemidler. Hvis et af ovennævnte produkter skulle komme i kontakt med apparatet, skal det straks rengøres med en fugtig klud. Brug ikke alkohol.
- Rengør overfladerne med en fugtig klud. Hvis fladerne er meget snavsede, skal de rengøres med en opløsning af vand og få dråber opvaskemiddel. Tør efter med en tør klud.
Vigtigt: Brug ikke skuresvampe, metalsvampe eller skraber. Disse kan, med tiden, beskadige de emaljerede overflader.
- Brug specifikt fremstillede rengøringsmidler til rengøring af apparatet, og følg producentens anvisninger.
Vigtigt: rens filtrene mindst en gang om måneden, for at eliminere rester af olie og fedt.

RENGØRING AF TRÆKULSFILTER (ANGÅR KUN FILTRERINGSMODELLER)

Dette filter tilbageholder de ubehagelige lugte fra tilberedningen. Kulfilterets mætning tager temmelig lang tid men afhænger dog af typen af tilberedning og af hvor ofte fedtfilteret rengøres. Det er dog og under alle omstændigheder nødvendigt at udskifte patronen hver 4. måned. Den KAN HVERKEN vaskes eller genanvendes.

Montering eller udskiftning af kulfilteret

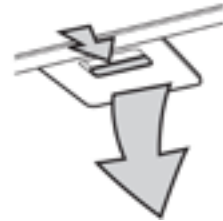
1. Afbryd emhættens forbindelse til ledningsnettet.
 2. Afmonter fedtfilterene.
 3. Sæt først kulfilteret fast på metaltungen på emhættens bagside, og fastgør det herefter foran med de to knopper.
 4. Sæt fedtfilteret på plads igen.
- Følg den omvendte rækkefølge, for at fjerne dem.



* Kun disponibel på visse modeller

VEDLIGEHOLDELSE AF FEDTFILTRENE

Dette skal rengøres en gang om måneden (eller når filtermætningens indikatorsystem – om forudset på din model – angiver behov herfor) med et mildt rengøringsmiddel, enten i hånden eller i opvaskemaskinen ved en lav temperatur og med en kort cyklus. Ved vask i opvaskemaskinen kan fedtfilteret af metal miste farven, men de filtrerende egenskaber påvirkes ikke. Træk i håndtaget, for at fjerne filteret. Efter vask og tørring af filteret skal det sættes på plads igen i den omvendte rækkefølge af ovenstående procedure.



UDSKIFTNING AF PÆRERNE

Emhætten er udstyret med et lysdiodebelysningsystem. Lysdioder sikrer en excellent belysning, har en levetid på op til 10 gange længere end almindelige pærer og giver en energibesparelse på op til 90 %.

Bemærk: Kontakt venligst den tekniske kundeservice, for at lade lysdiodelampen udskifte.

FEJLFINDING

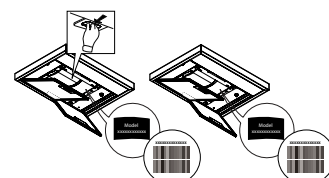
Problem	Løsninger
Apparatet fungerer ikke.	<ul style="list-style-type: none">• Kontrollér ledningsnettets spænding og om apparatet er forbundet til strømforsyningen;• Kontrollér, at der er blevet valgt en styrke;• Sluk og tænd igen for apparatet, for at se om fejlen varer ved.
Emhætten suger ikke nok luft.	<ul style="list-style-type: none">• Kontrollér, om styrken er indstillet på det ønskede niveau;• Kontrollér, om filtrene er rene;• Kontrollér lufthullerne for eventuelle tilstopninger.
Emhætten slukker under den normale funktion.	<ul style="list-style-type: none">• Kontrollér at strømmen ikke er afbrudt;• Kontrollér at den flerpoledede afbryderanordning ikke er udløst.

* Kun disponibel på visse modeller



Du kan downloade Sikkerhedsanvisningerne, Brugsvejledningen, Databladet og Energidataene, ved at:

- Besøge vores website docs.whirlpool.eu
- Ved hjælp af QR-koden
- Eller som alternativ **kontakte vores serviceafdeling** (Telefonnummeret findes i garantihæftet). Når du kontakter vores serviceafdeling, bedes du angive koderne på dit produkts identifikationsskilt.



Whirlpool



400011310942