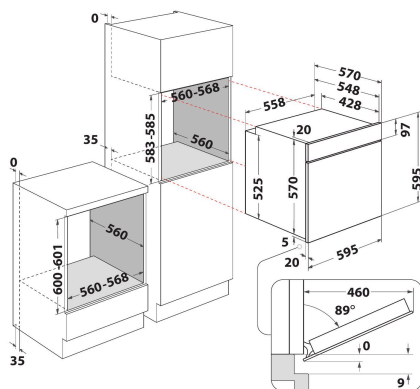


I0 278PS X

12NC: F170539

Κωδικός EAN: 8050147705391

INDESIT



MAIN FEATURES

Ομάδα προϊόντος	Φούρνος
Εμπορικός κωδικός	I0 278PS X
Κύριο χρώμα προϊόντος	Ιnox
Τύπος κατασκευής	Εντοιχισμένη
Τύπος ελέγχου	Ηλεκτρονικός
Τύπος διατάξεων ελέγχου και επισήμανσης	-
Υπάρχουν ενσωματωμένα χειριστήρια εστιών;	Όχι
Τι είδους εστίες μπορούν να ελέγχονται;	N/A
Αυτόματα προγράμματα	Ναι
Ρεύμα	16
Τάση	220-240
Συχνότητα	50/60
Μήκος καλωδίου ηλεκτρικής παροχής	100
Τύπος φις	No
Βάθος με ανοιχτή πόρτα στις 90 μοίρες	-
Ύψος προϊόντος	595
Πλάτος προϊόντος	595
Βάθος προϊόντος	551
Ελάχιστο ύψος εσοχής	0
Ελάχιστο πλάτος εσοχής	0
Βάθος εσοχής	0
Καθαρό βάρος	27.1
Οφέλιμος όγκος (θαλάμους)	71
Ενσωματωμένο σύστημα καθαρισμού	Pyrolytic+Hydrolytic
Σχάρες	1
Ταψιά	1

TECHNICAL FEATURES

Χρονοδιακόπτης	Ναι
Ρύθμιση χρόνου	Ηλεκτρονικός
Επιλογές ρύθμισης χρόνου	Διακοπή
Διάταξη ασφαλείας	-
Εσωτερικό φως	Ναι
Αριθμός εσωτερικών φώτων	1
Θέση εσωτερικών φώτων	Front left
Οδηγοί φούρνου	Σχάρες
Αισθητήρας	Όχι

ENERGY LABEL

Εισερχόμενη ενέργεια	Ηλεκτρικό ρεύμα
Τύπος ενέργειας	Ηλεκτρικό ρεύμα
Κατηγορία ενεργειακής απόδοσης - NEO (2010/30/EK)	A++
Κατανάλωση ενέργειας ανά κύκλο, συμβατική λειτουργία - NEO (2010/30/EK)	0.52
Κατανάλωση ενέργειας ανά κύκλο, με εξαναγκασμένο αέρα - NEO (2010/30/EK)	0.73