

BI WDWG 75148 EU

12NC: 859991567830

Штрих-код (EAN) код: 8003437236631



Прально-сушильна машина Whirlpool вбудована: 7 кг - BI WDWG 75148 EU

Характеристики вбудованої прально-сушильної машини Whirlpool: білий колір. Ексклюзивна технологія 6th SENSE постійно контролює рівень вологості у барабані, гарантують якісні результати та дбайливо турбуються про Ваші речі Швидкий та енергоефективний віджим зі швидкістю 1400 об./хв.



Технологія 6th Sense

Ідеальний догляд за тканиною. Ця прально-сушильна машина Whirlpool має унікальну технологію 6th Sense, яка забезпечує багатопоточне розподілення тепла для дбайливого та ретельного сушіння ваших речей.



Технологія FreshCare+

Делікатне пропарювання й обертання барабану подбають про ваші речі, залишені в прально-сушильній машині*. *Технологія FreshCare+, завдяки пропарюванню та обертанню, перешкоджає поширенню основних джерел неприємного запаху протягом 6 годин після завершення прання та, завдяки обертанню, запобігає утворенню складок на одязі протягом 6 годин після закінчення циклу сушіння.

Прання та сушіння

Функція Wash&Dry дозволяє вам насолоджуватися чистим, сухим одягом.



1400 обертів на хвилину

Надзвичайна швидкість. Швидкість віджиму цієї моделі прально-сушильної машини Whirlpool складає 1400 обертів на хвилину.



Клас енергоефективності B

Енергоефективність. Ця прально-сушильна машина має клас енергоефективності B.



Завантаження для прання 7 кг

Вам не бракуватиме місця. Ця прально-сушильна машина Whirlpool має завантаження 7 кг., тож Вам завжди вистачатиме місця.



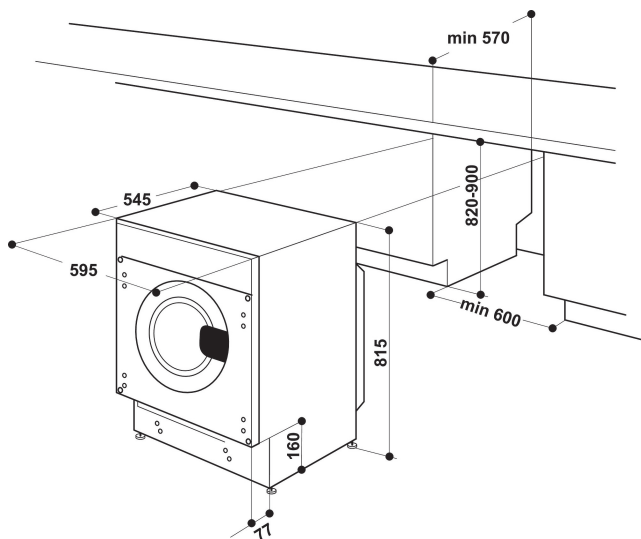
Програма прання та сушіння за 45 хвилин

Насолоджуйтеся кращими результатами, швидше. 45-хвилинна комбінована програма пере та висушує 1кг білизни всього за 45 хвилин, забезпечуючи відмінні результати.



Функція Dry Only

Коли треба тільки сушіння. Дозволяє висушити одяг, навіть якщо його було випрано вручну, без запуску циклу прання. Якщо вам потрібно тільки висушити одяг, ви можете задіяти для цього всі типи програм, не активуючи циклу прання.



- Клас енергоефективності B
- Завантаження під час сушіння: 5 кг
- Максимальна швидкість віджиму: 1400 об./хв.
- Рівень шуму під час прання 46 дБ(А) / рівень шуму під час сушіння 61 дБ(А) / рівень шуму під час віджиму 73 дБ(А)
- Технологія 6TH Sense
- Споживання води 82 л
- Опція FreshCare+
- Відкладений старт 1-24 год.
- Програма Прання та сушіння за 45 хвилин
- Програма Прання та сушіння за 90 хвилин
- Програма Швидке прання 30 (Program chrono)
- Програма Еко-бавовна (Eco Cotton)
- Colours 15°
- Програма Делікатне
- Індикація ходу програми

BI WDWG 75148 EU

12NC: 859991567830

Штрих-код (EAN) код: 8003437236631

ОСНОВНІ ХАРАКТЕРИСТИКИ

Група продуктів	Прально-сушильна машина
Комерційний код	BI WDWG 75148 EU
Штрих-код (EAN) код	8003437236631
Тип конструкції	Вбудована
Тип встановлення	Вбудована
Зйомна верхня кришка	Ні
Тип завантаження	З фронтальним завантаженням
Основний колір продукту	Білий
Потужність електричного підключення (Вт)	1850
Струм (А)	10
Напруга (В)	220-240
Частота (Гц)	50
Довжина шнура живлення (см)	120
Тип вилки	Schuko
Висота продукту	815
Ширина продукту	595
Глибина продукту	540
Глибина з відкритими на 90 градусів дверцятами (мм)	-
Вага нетто (кг)	67

ТЕХНІЧНІ ХАРАКТЕРИСТИКИ

Автоматичні програми	Так/Є
Система контролю вологості	Так/Є
Регульовна температура сушіння	Ні
Індикація ходу програми	ДИСПЛЕЙ
Індикація часу до завершення циклу	Ні
Опція Відкладеного старту	Постійний
Максимальний час відкладення старту (год.)	0
Індикація заповнення фільтру	Ні
Швидке сушіння	Ні
Функція Антизмінання	Ні
Об'єм барабану (л)	52

ЕНЕРГЕТИЧНЕ МАРКУВАННЯ

Клас енергоефективності	B
Клас віджиму	-
Capacity cotton (kg) washing	7
Завантаження сушіння, бавовна (кг)	5
Рівень шуму (dB(A) re 1 pW) -	Nincs adat
Рівень шуму сушіння (дБ(А) ре 1 рW)	61
% залишкової вологи після сушіння на макс. швидкості	53
Енергоспоживання (прання та сушіння, повне завантаження) (кВт)	5.67
Енергоспоживання (лише прання) (кВт)	1.01
Споживання води (прання та сушіння, повне завантаження) (л)	82
Річне енергоспоживання (200 циклів Прання та сушіння, повне завантаження) (кВт)	1134
Річне споживання води (200 циклів Прання та сушіння, повне завантаження) (л)	16400
Тривалість циклу прання та сушіння (мін)	695

Energy		Washer-dryer
Manufacturer Model		WHIRLPOOL BI WDWG 75148 EU
More efficient		B
Less efficient		
Energy consumption (to wash and dry a full capacity wash load at 60°C)	kWh	5.67
Washing (only)	kWh	1.01
Actual energy consumption will depend on how the appliance is used		
Washing performance	A B C D E F G	A
A: higher Spin speed (rpm) G: lower		
Capacity (cotton) kg	Washing: 7 Drying: 5	
Water consumption (total) ℓ		82
Noise (dB(A) re 1 pW)	Washing: 46 Spinning: 73 Drying: 61	
Further information is contained in product brochures		
Norm EN 50229 Washer-dryer Label Directive No 96/60/EC		