

GMA 6410/IX

12NC: 859991030370

Code EAN: 8003437829420

Whirlpool

SENSING THE DIFFERENCE



Gazinière Whirlpool: gaz 4 feux - GMA 6410/IX

Profitez des technologies et fonctionnalités Whirlpool.



Brûleurs 3500W

Brûleurs 3500W. Des résultats savoureux, encore plus rapidement. Cuisinez vos plats à la perfection avec ce brûleur 3500W.



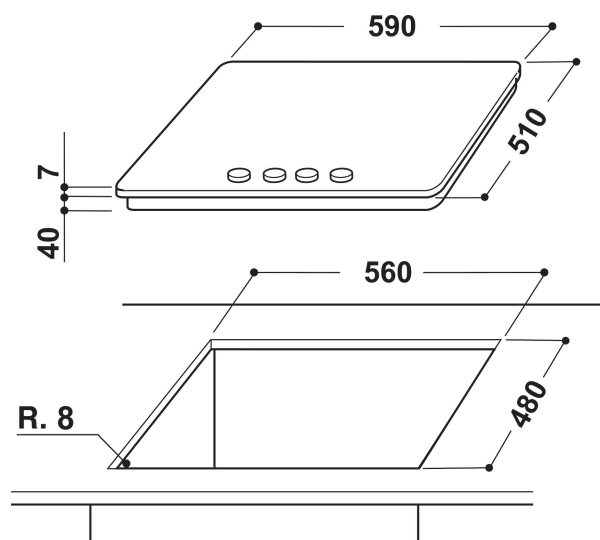
Acier Inox

Pour donner un look actuel à votre cuisine.



Commandes frontales

Les boutons de commande, de saisie facile, sont situés sur un panneau de commande frontal très pratique.



- Supports de casseroles en émail
- Sécurité thermocouple : interrompt l'arrivée du gaz lorsque la flamme s'éteint
- Boutons Argent peint
- Commande Front
- Plaque de cuisson 60 cm
- Commande mécanique
- Allumage électronique d'une main
- 4 brûleurs
- 4 brûleurs: 1 brûleur Ultra-rapide 3500 W, 1 brûleur Semi-rapide 1650 W, 1 brûleur Semi-rapide 1650 W, 1 brûleur Auxiliaire 1000 W
- Cordon d'alimentation inclus
- Dimensions (HxLxP): 30x560x480 mm
- Dimensions de la niche HxLxP: 38x560x480 mm
- Tension: 220-240 V
- Niveau de connexion de gaz: 7800 W

GMA 6410/IX

12NC: 859991030370

Code EAN: 8003437829420

Whirlpool

SENSING THE DIFFERENCE

CARACTERISTIQUES PRINCIPALES

Groupe de produit	Table de cuisson
Type de construction	Encastrable
Type de commande	Mécanique
Types de dispositifs de réglage et d'alarme	-
Nombre de brûleurs	4
Nombre de foyers électriques	0
Nombre de plaques électriques	0
Nombre de plaques radiantes	0
Nombre de plaques halogènes	0
Nombre de plaques à induction	0
Nombre de zones de chauffe-plat électriques	0
Emplacement du bandeau de commande	Front
Matériau de base de la surface	Inox
Couleur principale du produit	Inox
Puissance de raccordement	0
Puissance de raccordement au gaz	7800
Intensité	0,2
Tension	220-240
Fréquence	50/60
Longueur du cordon électrique	85
Type de prise	Non
Raccordement au gaz	Cylindrique
Largeur du produit	560
Hauteur du produit	30
Profondeur du produit	480
Hauteur minimale de la niche d'encastrement	38
Largeur minimale de la niche d'encastrement	560
Profondeur de la niche d'encastrement	480
Poids net	7.5
Programmes automatiques	Non

CARACTERISTIQUES TECHNIQUES

Témoin de mise sous tension	Non
Témoin de fonctionnement des plaques	0
Type de régulation	Contrôle de la température
Type de couvercle	Sans
Témoin de chaleur résiduelle	Sans
Interrupteur Marche/Arrêt	Non
Dispositif de sécurité	-
Minuterie	Non

PERFORMANCES

Type d'énergie	Gaz
----------------	-----