

DA Brugs- og vedligeholdelsesvejledning


Whirlpool

VIGTIGE SIKKERHEDSREGLER

Disse anvisninger står desuden til rådighed på websitet: docs.whirlpool.eu

DIN OG ANDRES SIKKERHED ER YDERST VIGTIG.

Denne brugsvejledning og selve apparatet er forsynet med vigtige oplysninger om sikkerhed, der altid skal læses og overholdes.


 Dette er et advarselssymbol, som henviser til sikkerheden, og som advarer brugerne om potentielle risici for dem selv og andre.

Foran alle sikkerhedsforskrifterne findes advarselssymbolet og de følgende udtryk:

 **FARE:** Angiver en farlig situation, der, hvis den ikke forhindres, forårsager alvorlige læsioner.

 **ADVARSEL:** Angiver en farlig situation, der, hvis den ikke forhindres, vil kunne forårsage alvorlige læsioner.

Alle sikkerhedsadvarslerne giver specifikke oplysninger om den potentielle fare de henviser til og angiver, hvordan man kan reducere risikoen for læsioner, skader og elektrisk stød som følge af forkert brug af apparatet. Overhold de følgende anvisninger:

- Installation eller vedligeholdelse skal udføres af en specialiseret tekniker i henhold til producentens anvisninger og de gældende sikkerhedsbestemmelser. Reparér eller udskift ingen af apparatets dele, medmindre dette specifikt er anført i brugsvejledningen.
- Tag stikket ud af stikkontakten før enhver form for installation eller vedligeholdelse.
- Dette apparat skal jordforbindes. (Angår ikke emhætter af klasse II, identificeret med symbolet  på mærkeskiltet).
- Strømforsyningskablet skal være langt nok, til at tillade tilslutning af apparatet til ledningsnettet.
- Ryk ikke strømforsyningskablet ud for at afbryde strømforsyningen.
- Det må ikke være muligt for brugeren, at tage adgang til de elektriske komponenter efter installation.
- Rør ikke ved apparatet med våde kropsdele, og brug det ikke med bare fødder.
- Dette apparat kan anvendes af børn på over 8 år og af personer med fysiske, sensoriske eller mentalt nedsatte evner eller af personer med manglende erfaring eller kendskab til disse apparater, såfremt de er under opsyn eller har modtaget vejledning i sikker brug af apparatet og forstår de involverede farer. Børn må ikke lege med apparatet. Rengøring og vedligeholdelse må ikke udføres af børn, med mindre de er under en voksens opsyn.
- Reparér eller udskift ingen af apparatets dele, medmindre dette angives specifikt i brugervejledningen. Defekte dele skal udskiftes med originale reservedele. Alle andre vedligeholdelsesindgreb skal udføres af en specialiseret tekniker.
- Børn skal være under opsyn, så man er sikker på, at de ikke leger med apparatet.
- Sørg for at undgå, at udrette skade på de elektriske installationer og/eller rørledninger, når der skal bores i væggen eller loftet.
- Ventilationskanalerne skal altid lede udenfor.

- Luften må ikke afledes gennem en røgkanal, som anvendes til afledning af røg fra apparater, som afbrænder gas eller andet brændstof, men skal have sit eget udløb. Alle de nationale bestemmelser om udsugning skal overholdes.
- Hvis emhætten anvendes sammen med andre apparater, der forsynes af gas eller andet brændstof, må undertrykket i rummet ikke overstige 4 Pa (4×10^{-5} bar). Sørg derfor for, at rummet er udstyret med en egnet udluftning.
- Producenten fralægger sig ethvert ansvar for skader forårsaget af fejlagtig brug eller ukorrekt indstilling af betjeningsknapperne.
- Jævnlig rengøring og vedligeholdelse er af afgørende betydning, for at apparatet kan fungere og virke korrekt. Fjern jævnligt alle belægninger på snavsede overflader, for at undgå fedtophobning. Rengør eller udskift jævnligt filtrene.
- Flambér aldrig under apparatet. Brug af åben ild kan starte en brand.
- Efterlad aldrig stegepander uden opsyn, når du steger, da stegeolien kan antændes.
- Tilsidesættelse af anvisningerne om emhættens rengøring og udskiftning af filtrene vil kunne medføre brand.
- Emhætten må aldrig anvendes uden fedtfilterne, og den skal overvåges konstant.
- Gasapparater må kun anvendes under emhætten med anbragt kogegrej.
- Ved brug af tre eller flere gasblus skal emhætten indstilles på effektniveau 2 eller højere. På denne måde undgås overopvarmning i apparatet.
- Vær sikker på at pærerne er kolde, før de berøres.
- Brug og efterlad aldrig emhætten uden dens lamper korrekt installeret - risiko for elektriske stød.
- Brug altid arbejdshandsker til installations- og vedligeholdelsesopgaverne.
- Dette produkt er ikke egnet til udendørsbrug.
- De tilgængelige dele af emhætten kan blive varme, når kogesektionen er i brug.
- Ved udskiftning må der kun anvendes den type pære, som er anført i afsnittet Vedligeholdelse/Udskiftning af pærer i denne vejledning.

OPBEVAR DENNE BROCHURE TIL SENERE BRUG

Overensstemmelseserklæring

- Dette apparat er designet, fremstillet og markedsført i overensstemmelse med:
 - sikkerhedsforskrifter i "Lavspændingsdirektivet" 2014/35/EU;
 - kravene til miljøvenligt design i de europæiske forordninger n. 66/2014, n. 327/2011, n. 244/2009, n. 245/2009, n. 1194/2012, n. 2015/1428;
 - Beskyttelseskravene i "EMC-direktivet" 2014/30/EU.

Apparatets elektriske sikkerhed kan kun garanteres, hvis det er korrekt forbundet til en godkendt jordforbindelse.

Energispareråd

- Start emhætten på den laveste hastighed, når du begynder at lave mad, og lad den fortsat køre i et par minutter, når du er færdig.
- Forøg kun hastigheden hvis der er meget røg og damp og brug kun boost hastighed(erne) i ekstreme situationer.
- Udskift trækulfilteret (filtrene), når dette er nødvendigt, for at opretholde en effektiv lugtreduktion.
- Rengør fedtfilteret (filtrene), når dette er nødvendigt, for at opretholde en effektiv fedtfiltrering.
- Anvend den største diameter til kanalsystemet i denne vejledning, for at optimere virkningen og minimere støjen.

INSTALLATION

Kontrollér om apparatet har taget skade under transporten efter dets udpakning. Kontakt forhandleren eller serviceafdelingen, hvis der er problemer. Tag først apparatet ud af polystyrenemballagen, når det skal installeres, så det ikke bliver beskadiget.

INSTALLATIONSKLARGØRING



ADVARSEL:

produktet er tungt; emhætten skal løftes og installeres af to eller flere personer.

Minimumsafstanden mellem gryderisterne på komfuret og emhættens underside skal være mindst 50 cm for elektriske komfurer, og 70 cm for gaskomfurer eller komfurer med blandede blus. Kontrollér herudover de anførte minimumsafstande i komfurets vejledning, inden installation.

Hvis gaskomfurets installationsanvisninger angiver en større afstand, skal denne overholdes.

TILSLUTNING TIL STRØMFORSYNINGEN


Kontrollér, at den anførte spænding på typepladen svarer til spændingen i hjemmets ledningsnet.

Denne oplysning findes på emhættens inderside, under fedtfilteret.

Strømforsyningskablet (type H05 VV-F 3 x 0,75 mm²) må udelukkende udskiftes af en faglært elektriker. Henvend dig til autoriserede servicecentre.

Hvis emhætten er udstyret med et elektrisk stik, skal dette sættes i en stikkontakt, der opfylder de gældende bestemmelser, placeret på et tilgængeligt sted, efter installation. Hvis apparatet ikke er udstyret med et stik (direkte tilslutning til ledningsnettet), eller hvis stikkontakten ikke sidde på et tilgængeligt sted, skal der installeres en standardiseret, dobbeltpolet strømafbryder, som sikrer komplet isolering fra ledningsnettet, i tilfælde af overspænding af kategori III, i overensstemmelse med installationsforskrifterne.

Hvis kablet ikke er udstyret med et stik, skal ledningerne forbindes i overensstemmelse med den følgende tabel:

Ledningsnettets spænding og frekvens	Ledningsforbindelse
220-240V 50-60 Hz	 : gul/grøn N : blå L : brun

LUFTHUL (på udsugningsversionerne)

Forbind emhætten og udledningshullerne i væggen med en diameter, som svarer til luftudløbet (forbindelsesflange). Brug af rør og udledningshuller i væggen, med en mindre diameter, vil medføre en nedsat sugeevne og en meget mere støj.

Ethvert ansvar herfor afvises derfor.

! Anvend et rør med den korteste, nødvendige længde.

! Anvend et rør med så få knæk som muligt (maksimal vinkel: 90°).

! Undgå drastiske ændringer af rørets tværsnit.

! Selskabet fralægger sig ethvert ansvar, hvis disse forskrifter ikke overholdes.

FILTRERING ELLER KANALERING ?

! Din emhætte er klar til at blive anvendt i udsugningsversionen.

Hvis emhætten skal anvendes i den filtrerende version, skal der installeres et specielt TILBEHØRSKIT.

Kontrollér om TILBEHØRSKITET medfølger eller om det skal købes separat.

Bemærk: Hvis det medfølger skal der i visse tilfælde installeres et supplerende system med aktivt kul på emhætten.

Oplysninger om hvordan emhætten omformes fra udsugningsversion til filtreringsversion findes i denne vejledning.

Kanalversion

I dette tilfælde ledes røgen udenfor bygningen vha. et specielt rør, som forbindes med konnektorrøringen ovenpå emhætten.

OBS! Afgangsrøret medfølger ikke og skal erhverves separat.

Afgangsrøret skal have den samme diameter som konnektorrøringen.

OBS! Hvis emhætten leveres med aktivt trækulfilter, skal dette tages ud.

Filtersion

Den indsugede luft affedtes og deodoriseres før den ledes tilbage i rummet.

Det er nødvendigt at installere et supplerende filtreringssystem, baseret på aktivt kul, for at anvende emhætten i denne version.

GENERELLE RÅD

Inden brug

Fjern papemballage, beskyttelsesfilm og klæbemærkater fra tilbehøret. Kontrollér apparatet for transportskader.

Brug udelukkende de medfølgende fæsteskruer til installation af produktet, eller køb den korrekte skrue type, hvis de ikke medfølger. Anvend den korrekte skruelængde, som anført i installationsvejledningen.

Kontakt et autoriseret servicecenter, eller en kvalificeret tekniker, hvis du er i tvivl.

Emhætten kan se anderledes ud end på illustrationerne i denne brochure. Brugs-, vedligeholdelses- og installationsanvisningerne gælder dog alligevel.


! Udfør aldrig elektriske eller mekaniske ændringer på produktet eller på afgangskanalerne.

Under brug


Anbring aldrig genstande på apparatet, for at undgå eventuelle skader. Udsæt aldrig apparatet for atmosfæriske påvirkninger.

MILJØBESKYTTELSE

Emballagens bortskaffelse

Emballagen kan genbruges 100% og er mærket med genbrugssymbolet . De forskellige dele af emballagen skal derfor bortskaffes i overensstemmelse med lokale regler om affaldsbehandling.

Bortskaffelse af produktet

- Dette apparat er mærket i overensstemmelse med EU-direktiv 2012/19/EU, Affald af elektrisk og elektronisk udstyr (WEEE).
- Ved at sikre at dette produkt bliver skrottet korrekt, hjælper du med til at forhindre potentielle, negative konsekvenser for miljøet og folkesundheden, der kunne opstå gennem uhensigtsmæssig bortskaffelse af dette produkt.
- Symbolet  på produktet eller den ledsagende dokumentation angiver, at dette produkt ikke må bortskaffes som husholdningsaffald, men at det skal afleveres på nærmeste opsamlingscenter for genbrug af elektrisk og elektronisk udstyr.

Bortskaffelse af husholdningsapparater

- Apparatet er fremstillet af materialer, der kan genbruges. Det skal skrottes i henhold til gældende lokale miljøregler for bortskaffelse af affald. Før apparatet kasseres, skal netledningen skæres af.
- Kontakt de lokale myndigheder, renovationselskabet eller til den forretning, hvor apparatet er købt, for at indhente yderligere oplysninger om behandling, genvinding og genbrug af elektriske husholdningsapparater.

FEJLFINDING

Apparatet fungerer ikke:

- Kontrollér, om der er strømafbrydelse, og om apparatet er forbundet til stikkontakten;
- Sluk og tænd igen for apparatet, for at kontrollere, om fejlen er afhjulpet.

Emhættens udsugningsniveau er ikke tilstrækkelig:

- Kontrollér udsugningseffekten og justér efter behov;
- Kontrollér, om filtrene er rene;
- Kontrollér lufthullerne for eventuelle tilstopninger.

Lyset fungerer ikke:

- Kontrollér, og udskift om nødvendigt, pæren;
- Kontrollér, at pæren sidder korrekt.

KUNDESERVICE

Før serviceafdelingen kontaktes:

1. Undersøg, om det er muligt selv at rette fejlen ved at følge anvisningerne i afsnittet "Fejlfinding".
2. Sluk for ovnen, og tænd for den igen for at kontrollere, om fejlen er afhjulpet.

Kontakt den nærmeste serviceafdeling, hvis fejlen stadig forekommer efter de ovenstående kontroller.

Angiv altid:

- En kort beskrivelse af fejlen;
- Apparatets type og model;
- Servicenummeret (tallet står efter ordet "Service" på typepladen, der er anbragt inden i apparatet). Servicenummeret står også i garantibeviset;
- Fulde navn og adresse;
- Telefonnummer.

SERVICE 0000 000 00000



Kontakt venligst et **autoriseret servicecenter** ved behov for reparation (for at sikre brug af originale reservedele og korrekt udførte reparationer to guarantee that original spar).

RENGØRING

⚠ ADVARSEL:

- Anvend aldrig damprensere.
- Afbryd apparatets strømforsyning.

VIGTIGT: Brug aldrig ætsende rengøringsmidler eller slibemidler. Hvis et af ovennævnte produkter skulle komme i kontakt med apparatet, skal det straks rengøres med en fugtig klud.

- Rengør overfladerne med en fugtig klud. Hvis ydersiden er meget snavset, skal den rengøres med en opløsning af vand og få dråber opvaskemiddel. Tør efter med en tør klud.

VIGTIGT: Brug ikke skuresvampe, metalsvampe eller skrabere. Disse kan, med tiden, beskadige den emaljerede overflade.


- Brug specifikt fremstillede rengøringsmidler til rengøring af apparatet, og følg producentens anvisninger.


VIGTIGT: VIGTIGT: Rens filtrene mindst en gang om måneden, for at fjerne alle rester af olie eller fedt.

KONTROLKNAPPER

Lys: 

Flyt kontakten mod højre eller tryk på knappen, for at tænde lyset.

Udsugningsniveau: 

Flyt kontakten mod højre eller tryk på den næste knap, for at forøge udsugningsniveauet (eller åbn den elektriske skodde) 

VEDLIGEHOLDELSE

INDSMØR FILTRENE

Indfanger fedtpartikler fra madlavningen.

Fedtfileret skal rengøres manuelt en gang om måneden med et mildt opvaskemiddel, enten i hånden eller i opvaskemaskinen, der skal indstilles på en lav temperatur og en kort cyklus.

Ved vask i opvaskemaskinen kan fedtfilteret af metal miste farven, men de filtrerende egenskaber påvirkes ikke.

Træk i fjederudløsningshåndtaget, for at fjerne fedtfilteret. Fig. 1.

Trækulsfilter (angår kun filterversionen) (Fig. 2)

Det optager de ubehagelige lugte fra madlavningen.

Det aktive trækul mættes efter en længere eller kortere anvendelsesperiode, afhængigt af madlavningens type og af hvor ofte fedtfilteret rengøres.

Under alle omstændigheder skal patronen udskiftes mindst hver fjerde måned.

Kulsfilteret må IKKE vaskes eller regenereres.

Afmonter fedtfilterne.

Montér trækulsfilterne over motoren.

Indregulér tapperne R på hættten efter åbningerne S, og drej herefter filteret med uret, indtil det fastlåses.

Følg den ovenstående procedure i modsat rækkefølge, for at fjerne trækulsfilterne.

Sæt fedtfilterne på plads igen.


Udskiftning af pærer (Fig. 1)

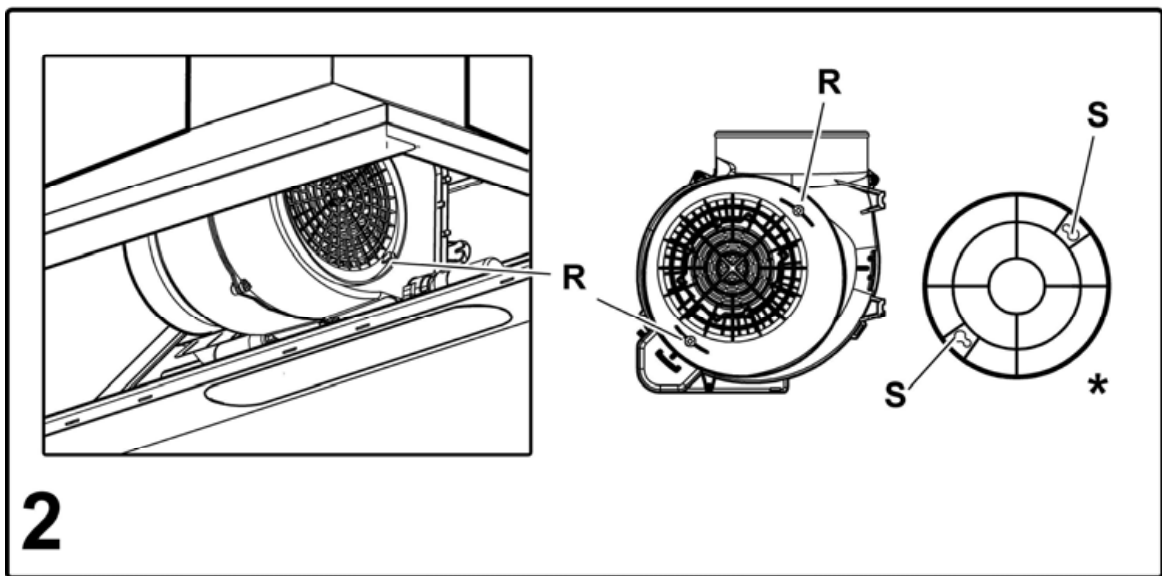
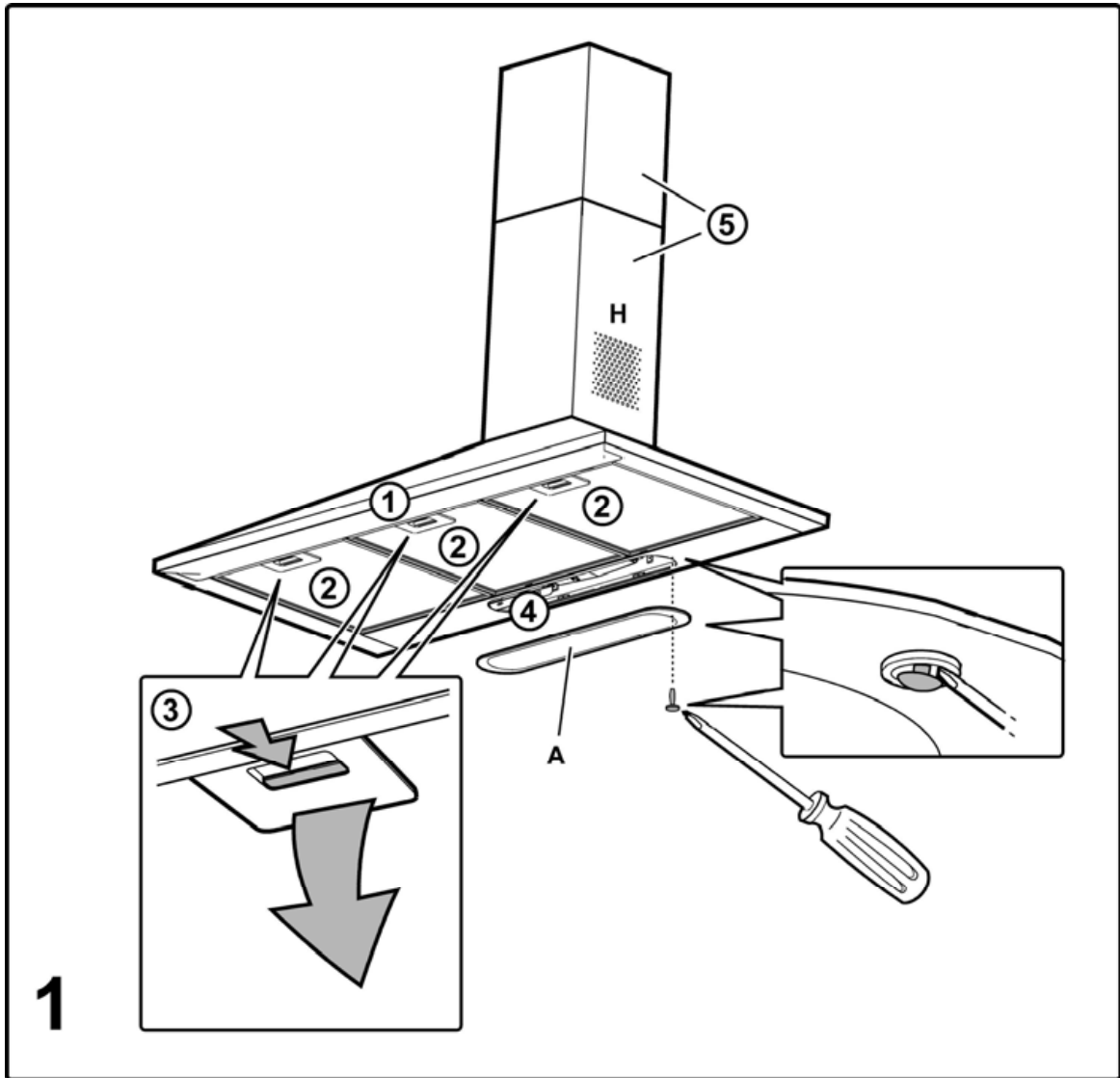
Tag emhættens stik ud af stikkontakten.

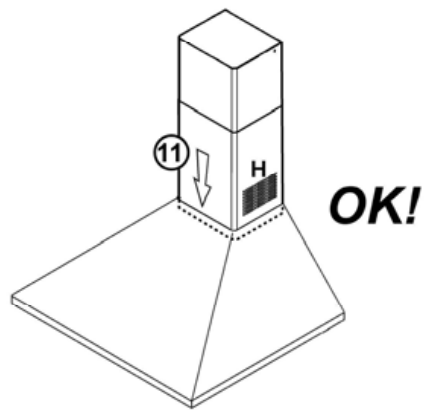
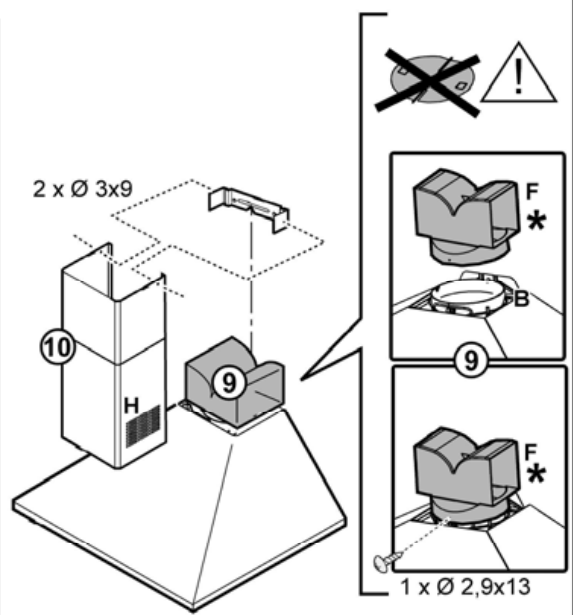
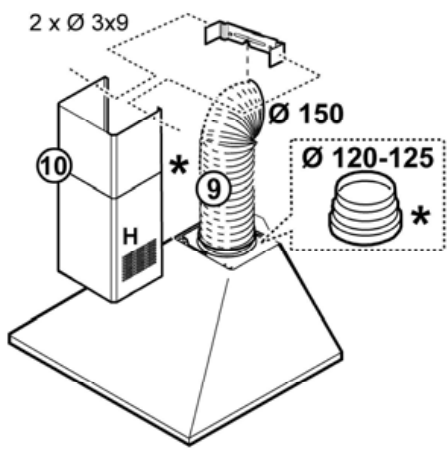
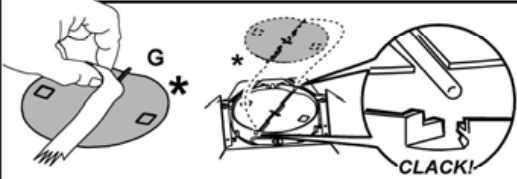
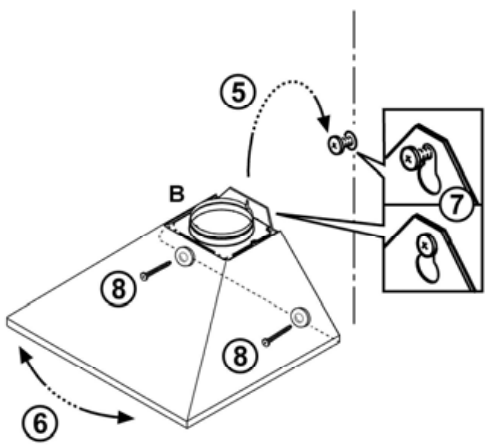
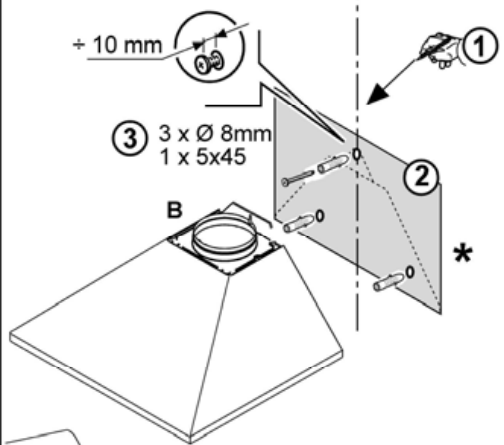
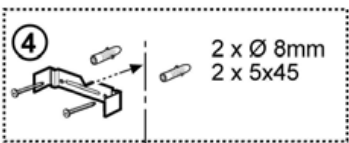
Advarsel! Kontrollér at pærene er kolde, før du rører ved dem.

Tag skærmen A af, for at tage adgang til pærens fatning A.

Kontrollér, at pærene sidder korrekt i deres fatning, før du tilkalder teknisk assistance, hvis lyses ikke virker.

Pære	Effekt (W)	Fatning	Spænding (V)	Dimension (mm)	ILCOS D kode (i henhold til IEC 61231)
	28	E14	230	67 (Lysmidtens længde)	HSGSB/C/UB-28-230-E14-67





3



400011103087



Trykt i Italien
03/2017

