

**Sundhed & Sikkerhed, Brug og pleje  
og Installationsvejledning**



[www.whirlpool.eu/register](http://www.whirlpool.eu/register)



---

**DANSK** ..... s.3

# DANSK

# SUNDHED & SIKKERHED, BRUG OG PLEJE og INSTALLATIONSVEJLEDNING



**TAK FORDI DU HAR KØBT ET WHIRLPOOL PRODUKT.**

Registrér venligst dit apparat på [www.whirlpool.eu/register](http://www.whirlpool.eu/register), for at modtage en mere komplet assistance.

## Indholdsfortegnelse

### **SUNDHEDS- OG SIKKERHEDSVEJLEDNING**

<b>SIKKERHEDSFORSKRIFTER</b> .....	4
<b>MILJØHENSYN</b> .....	7
<b>OVERENSSTEMMELSESERKLÆRING</b> .....	8

### **Brugs- og vedligeholdelsesvejledning**

<b>BESKRIVELSE AF PRODUKTET</b> .....	9
APPARAT .....	9
BETJENINGSPANEL .....	10
TEKNISKE DATA .....	10
LÅGE .....	11
KØLESKABSLYS .....	11
HYLDER .....	11
BLÆSER + BAKTERIEFILTER .....	11
NO-FROST KØLEAFDELING .....	11
TILBEHØR .....	12
<b>BRUG AF APPARATET</b> .....	13
VED FØRSTEGANGSBRUG .....	13
INSTALLATION .....	13
DAGLIG BRUG / FUNKTIONER .....	14
OPBEVARINGSTIPS .....	16
ANBEFALING NÅR APPARATET IKKE ER I BRUG .....	20
<b>RENGØRING OG VEDLIGEHOLDELSE</b> .....	21
<b>FEJLFINDINGSOVERSIGT OG SERVICE</b> .....	22
FUNKTIONELLE LYDE .....	22
FEJLFINDINGSOVERSIGT .....	23
SERVICE .....	25

<b>Installationsvejledning</b> .....	26
--------------------------------------	----

# SIKKERHED FORSKRIFTER

## VIGTIGE ANVISNINGER VEDRØRENDE SIKKERHEDEN

### DIN OG ANDRES SIKKERHED ER MEGET VIGTIG.

Denne brugsvejledning og selve apparatet er forsynet med vigtige oplysninger om sikkerhed, der altid skal læses og overholdes.



Dette er et sikkerhedssymbol. Dette symbol advarer om potentielle farer, som kan være dødbringende eller skade dig og andre.

Alle sikkerhedsmeddelelserne følger efter sikkerhedssymbolet og angivelsen **FARE** eller **ADVARSEL**. Disse ord betyder:

### **FARE**

Angiver en farlig situation, der, hvis den ikke forhindres, forårsager alvorlige læsioner.

### **ADVARSEL**

Angiver en farlig situation, der, hvis den ikke forhindres, vil kunne forårsage alvorlige læsioner.

Alle advarsler om sikkerheden specificerer den potentielle fare,

som de henviser til, og angiver hvordan man kan forhindre risikoen for læsioner, skader og elektriske stød som følge af ukorrekt brug af apparatet. Overhold de følgende anvisninger med omhu.

Tilsidesættelse af disse anvisninger kan medføre risici. Fabrikanten kan ikke holdes til ansvar for skader med udspring i manglende overholdelse af disse anvisninger.

Producenten fralægger sig ethvert ansvar for eventuelle skader på personer eller ting, hvis de ovenstående råd og forholdsregler ikke overholdes.

Opbevar disse anvisninger på et let tilgængeligt sted til eventuel senere brug.

Opbevar aldrig eksplosionsfarlige stoffer, så som aerosoldåser, og anbring eller benyt aldrig benzin eller andre brandbare materialer i eller i apparatets nærhed.

Gør apparatet ubrugeligt ved at klippe strømkablet af og fjerne lågerne og hylderne (om forudsætte), så børn ikke kan gemme sig i apparatet.

Dette apparat indeholder ikke CFC. Kølekredsløbet indeholder R600a (HC). Apparater, der indeholder

isobutan (R600a): Isobutan er en naturlig gasart, der ikke påvirker miljøet, men den er brændbar. Det er således nødvendigt at sikre sig, at kølesystemet ikke er defekt. Vær særlig opmærksom i tilfælde af beskadigede rørledninger, der kan tømme kølesystemet.

C-pentan anvendes som blæsemiddel i isoleringsskummet, og det er en brændbar gas.

### **ADVARSEL**

Beskadig ikke apparatets kølesystem.

### **ADVARSEL**

Brug aldrig andre mekaniske, elektriske eller kemiske anordninger til at fremskynde afrimningen end dem, der anbefales af producenten.

### **ADVARSEL**

Brug eller anbring aldrig andet elektrisk udstyr i apparatet end det, der er udtrykkeligt autoriseret af producenten.

### **ADVARSEL**

Is- og/eller vandmaskiner, der ikke er sluttet direkte til vandforsyningen, må udelukkende fyldes med drikkevand.

**⚠ ADVARSEL**

Hold ventilationsåbningerne, i apparatets indkapsling eller indbygningsstruktur, fri for tilstopning.

**⚠ ADVARSEL**

Automatiske is- og/eller vandmaskiner skal tilsluttes en vandforsyning, der udelukkende leverer drikkevand, med et hovedvandtryk på mellem 0,17 og 0,81 MPa (1,7 og 8,1 bar).

For at sikre tilstrækkelig ventilation skal der efterlades mellemrum på begge sider og oven over apparatet.

Der skal være en afstand på mindst 50 cm mellem apparatets bagside og væggen. En reduktion af denne afstand vil øge produktets energiforbrug.

**FORUSET BRUG AF PRODUKTET**

Dette apparat er udelukkende beregnet til husholdningsbrug. Anvendelse af dette apparat til professionelle formål er forbudt.

Fabrikanten fralægger sig ethvert ansvar for upassende brug eller for forkert indstilling af betjeningsanordningerne.

Apparatet er ikke beregnet til at blive startet ved hjælp af en ekstern timer eller separat fjernbetjening.

Apparatet må ikke anvendes udendørs.

Dette apparat er beregnet til husholdningsbrug og lignende anvendelsesområder, så som:

- i køkkenet på arbejdspladser, kontorer og/eller forretninger
- på gårde og af kunder på hoteller, moteller og lignende boligtyper;
- på Bed & Breakfast-værelser;
- catering og lignende ikke-detail anvendelse.

Pæren i apparatet er specielt designet til apparater beregnet til husholdningsbrug og er ikke egnet til almindelig belysning i husholdningen (EF-forordning 244/2009).

**INSTALLATION**

Tænd først for apparatet, når installationsproceduren er fuldført.

Installation og reparationer skal udføres af en autoriseret el-installatør i henhold til fabrikantens anvisninger og de gældende, lokale bestemmelser. Reparér eller udskift ingen af apparatets dele, medmindre det kræves specifikt i brugervejledningen.

Anvend altid beskyttelseshandsker i forbindelse med udpakning og installation.

Tag stikket ud af stikkontakten før enhver form for installation. Kontrollér, at apparatet ikke er blevet beskadiget under transporten. Kontakt forhandleren eller serviceafdelingen, hvis der er problemer.

Under opstillingen kontrolleres det, at apparatet ikke beskadiger elkablet.

Flytning og opstilling af apparatet skal foretages af to eller flere personer.

Kontrollér, at alle fire fødder står stabilt og sikkert på gulvet, og regulér dem efter behov. Sørg desuden for, at apparatet er i vater ved hjælp af et vaterpas.

Det anbefales at vente mindst to timer efter opstilling med at starte apparatet, således at kølesystemet fungerer perfekt.

Sørg for, at apparatet ikke opstilles i nærheden af en varmekilde.

**ADVARSLER OM ELEKTRICITET**

Kontrollér, at spændingen på typeskiltet svarer til spændingen i hjemmet.

Strømforsyningsintervallerne er anført på typeskiltet. Den gældende forskrift kræver, at dette apparat jordforbindes. For at opfylde de gældende sikkerhedsforskrifter, skal der anvendes en stikkontakt til installationen, med en afstand på mindst 3 mm.

Hvis strømkablet er beskadiget skal det skiftes ud med et tilsvarende kabel. Strømkablet må kun udskiftes af en autoriseret el-installatør i henhold til producentens anvisninger og den gældende lovgivning. Kontakt et autoriseret servicecenter.

Efter endt installation må der ikke være direkte adgang til de elektriske dele. Strømforsyningskablet skal være tilstrækkelig langt til, at det er muligt at slutte det indbyggede apparat til strøm-


forsyningen.  
Brug ikke forlængerledninger.

Ryk ikke strømforsyningskablet ud.  
Brug ikke multistikdåser, hvis apparatet er udstyret med et stik.

Kontakt en autoriseret el-installatør, hvis apparatets stik ikke passer til stikkontakten.

Rør ikke ved apparatet med våde kroppsdele, og brug det ikke med bare fødder.

Anvend ikke dette apparat, hvis strømkablet eller stikproppen er beskadiget, hvis det ikke fungerer korrekt, eller hvis det er beskadiget, eller har været tabt på gulvet. Sænk ikke strømkablet eller stikket ned i vand. Hold strømkablet væk fra varme overflader.

Når der bruges en fejlstrømsafbryder (RCCB), skal det være en model mærket med .

Apparatet er beregnet til drift i omgivelser med rumtemperaturer inden for følgende intervaller, der svarer til den klimakategori, som er angivet på typeskiltet.

Apparatet kan ikke fungere korrekt, hvis det står i en temperatur over eller under det angivne interval i en længere periode.

*Klimaklasse Omg. T. (°C)*

*SN Fra 10 til 32*

*N Fra 16 til 32*

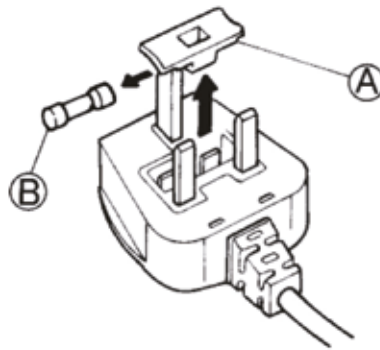
*ST Fra 16 til 38*

*T Fra 16 til 43*

## ELEKTRISK TILSLUTNING FOR STORBRITANNIEN OG IRLAND

### Udskiftning af sikring.

Hvis strømkablet til dette apparat er udstyret med en BS 1363A 13 amp sikring, skal der anvendes en A.S.T.A. godkendt sikring til BS 1362 type ved udskiftning af en sikring i denne type stik og fortsættes på følgende måde:



1. Tag sikringsdækslet (A) af, og tag sikringen (B) ud.
2. Sæt 13A udskiftningssikringen i sikringsdækslet.
3. Monter igen begge i stikket.

### VIGTIGT:

Sikringsdækslet skal monteres igen, når der skiftes sikring, og hvis sikringsdækslet går tabt, må stikket ikke genanvendes, før der er monteret en korrekt erstatning.

En korrekt udskiftning af dækslet identificeres ved hjælp af den farvede indsats eller farven på de ord, der er præget på stikkets bund. Du kan købe ekstra sikringsdæksler i din lokale el-butik.

### Kun for Den irske Republik

Oplysningerne for Storbritannien vil ofte være gældende, men der anvendes desuden en tredje type stik og stikkontakt, en topolet type med jordforbindelse i siden.

## Stikkontakt / stik (gælder for begge lande)

Kontakt venligst Service for yderligere oplysninger, hvis det monterede stik ikke passer til stikkontakten. Forsøg ikke selv at skifte stikket. Dette indgreb skal udføres af en autoriseret tekniker i henhold til producentens anvisninger og gældende lovgivning.

## KORREKT BRUG

Brug kun køleafdelingen til opbevaring af friske madvarer og fryseafdelingen til opbevaring af frostvarer, indfrysning af friske madvarer samt fremstilling af isterninger.

Opbevar ikke uindpakkede madvarer i direkte kontakt med køle- eller fryseafdelingens indvendige overflader.

Apparatet kan have særlige afdelinger til opbevaring af madvarer.

Medmindre andet er angivet i produktets specifikationshæfte, kan de fjernes, uden at det forringer apparatets ydelse. Den ugiftige væske i fryseelementerne må ikke indtages (afhængigt af model).

Isterninger og sodavandsis må ikke indtages umiddelbart efter, at de er taget ud af fryseren, da de kan give frostskafer.

På produkter, som er designet til at bruge et luftfilter inde i en tilgængelig ventilatordæksel, skal filteret altid være isat, når køleskabet er i drift.

Glasflasker med væsker må ikke anbringes i fryseafdelingen, da de kan gå i stykker.



Blokér ikke indsugningsområdet med madvarer. Når madvarerne er lagt i fryseren, skal man sikre sig, at lågen lukker korrekt.

Beskadiget pakning skal udskiftes så hurtigt som muligt.

### BØRNESIKRING

Små børn (0-3 år) og børn i alderen 3-8 år skal holdes borte fra apparatet, medmindre de er under konstant opsyn.

Apparatet kan bruges af børn fra en alder på 8 år og personer med fysiske, sensoriske eller mentale handicap eller med manglende erfaring og viden, hvis disse personer er under opsyn eller er oplært i brugen af apparatet på en sikker måde og forstår de involverede farer. Børn må ikke lege med apparatet. Rengøring og vedligeholdelse må ikke foretages af børn, medmindre de er under opsyn. Hold emballagens materialer (plastikposer, polystyrendele,

etc.) udenfor børns rækkevidde.

### RENGØRING OG VEDLIGEHOLDELSE

Træk apparatets stik ud af stikkontakten før der udføres nogen form for rengøring eller vedligeholdelseshandling.

Anvend aldrig damprensere

## MILJØHENSYN

### BORTSKAFFELSE AF EMBALLAGEN

Emballagen kan genbruges 100% og er mærket med genbrugssymbolet:



Emballagen bør derfor ikke efterlades i miljøet, men skal bortskaffes i overensstemmelse med lokale regler.

### BORTSKAFFELSE AF HUSHOLDNINGSAPPARATER

Apparatet er fremstillet af materialer, der kan genbruges. Det skal skrottes i henhold til gældende lokale miljøregler for bortskaffelse af affald.

Indhent yderligere oplysninger om behandling, genvinding og genbrug af elektriske husholdningsapparater hos de lokale myndigheder, renovationselskabet eller forretningen, hvor apparatet er købt.

Dette apparat er mærket i overensstemmelse med det

europæiske direktiv 2012/19/EF, om affald af elektronisk og elektrisk udstyr (WEEE).

Ved at sikre at dette produkt bliver bortskaffet korrekt, hjælper man med til at forhindre potentielle, negative konsekvenser for miljøet og folkesundheden, der kunne opstå gennem u hensigtsmæssig håndtering af dette produkt.



Dette symbol på produktet eller den ledsagende dokumentation angiver, at dette produkt ikke må bortskaffes som husholdningsaffald, men at det skal

afleveres på nærmeste opsamlingscenter for genbrug af elektrisk og elektronisk udstyr.

### ENERGISPARERÅD

Opstil apparatet et tørt sted med god udluftning væk fra varmekilder (f.eks. radiator, komfur, osv.) og ikke i direkte sollys. Anvend eventuelt en isolerende plade.

Følg opstillingsanvisningerne for at sikre tilstrækkelig ventilation. Utilstrækkelig ventilation på bagsiden af produktet øger energiforbruget og mindsker køleeffektiviteten.

Apparatets indvendige temperatur afhænger af rumtemperaturen, apparatets placering,

og hvor tit lågen åbnes. Disse faktorer skal tages i betragtning ved indstillingen af temperaturen.

Åbn kun lågen, når det er nødvendigt.

Frosne fødevarer optøs ved at placere dem i køleskabet. Den lave temperatur i de frosne produkter køler maden i køleskabet.

Lad varm mad og drikkevarer afkøle, inden de anbringes i apparatet.

Hyldernes placering i køleskabet ikke har nogen indflydelse på effektiv udnyttelse af energi. Maden skal placeres på en sådan måde, at der sikres

korrekt luftcirkulation (fødevarer bør ikke røre ved hinanden og der skal være en vis afstand mellem mad og bagvæg).

Du kan øge opbevaringskapaciteten af frosne fødevarer ved at fjerne kurve, og hvis den findes, Stop Frost-hylden, og opretholde samme energiforbrug.

Produkter i høje energiklasser er udstyret med højeffektive motorer, der forbliver i drift i længere tid, men har et lavt strømforbrug. Det er helt naturligt, at motoren fortsætter med at køre i længere perioder.

## OVERENSSTEMMELSESRKLÆRING

Dette apparat er beregnet til opbevaring af madvarer, og det er fremstillet i overensstemmelse med EU-forordning nr. 1935/2004.

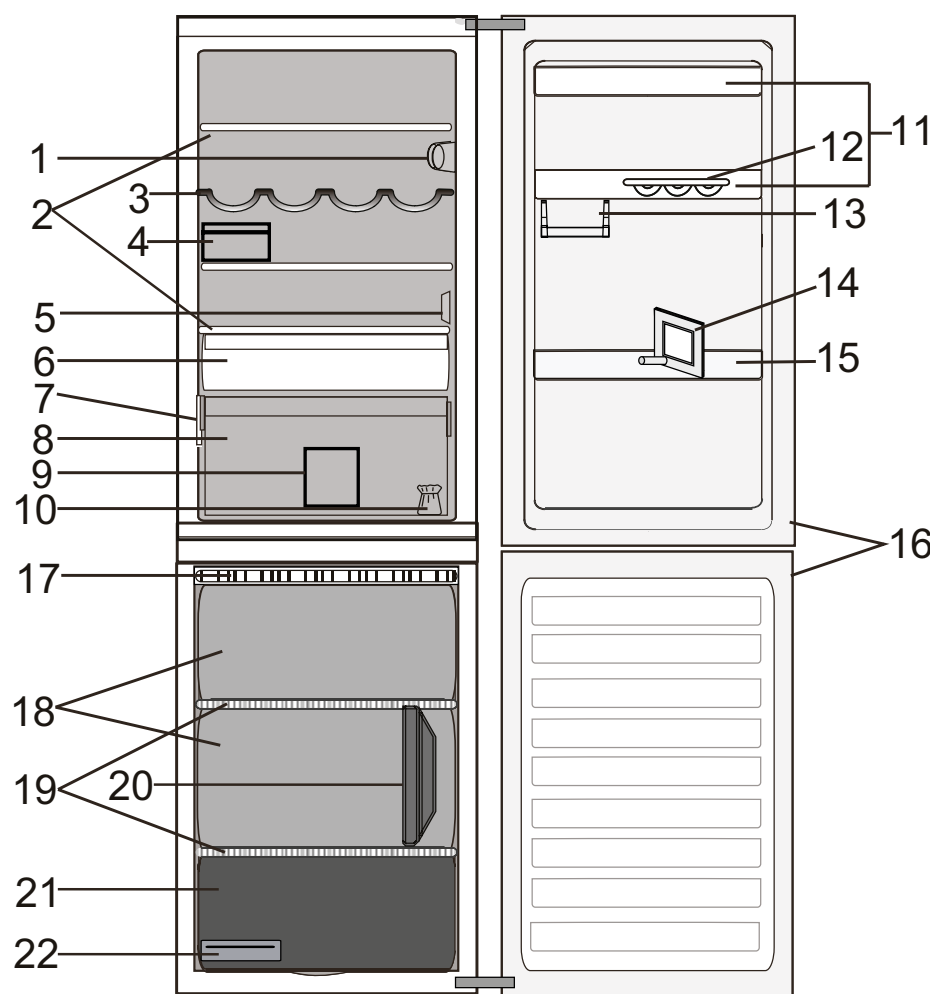
Dette apparat er designet, fremstillet og markedsført i overensstemmelse med: Sikkerhedskravene i "Lavspændingsdirektiv 2006/95/EF (der erstatter 73/23/EØF og efterfølgende ændringer);

Beskyttelseskravene i "EMC-direktivet" 2004/108/EF. Apparatets elektriske sikkerhed kan kun garanteres hvis det er korrekt forbundet til en kontakt med et godkendt jordforbindelsessystem.



# BESKRIVELSE AF PRODUKTET

## APPARAT



### Køleafdeling

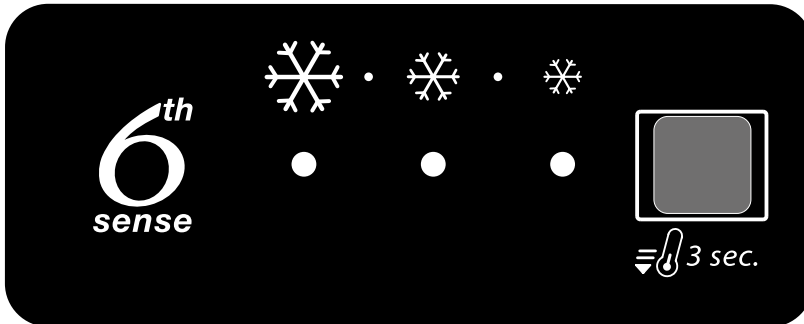
1. Elektronisk betjeningspanel/ belysning
2. Hylde
3. Flaskehylde
4. Osteboks + Låg
5. Sensordæksel
6. Afkølingsrum (bedst til kød og fisk)
7. Typeplade med varenavn
8. Frugt-/grønsagsskuffe
9. KØLESKABETS RUMOPDELER
10. Dørvendingssæt
11. Hylde i lågen
12. Æggebakke
13. Halv hylde til små emner
14. Flaskeseparator
15. Flaskehylde
16. Lågens pakning

### Fryseafdeling

16. Lågens pakninger
17. STOP FROST TILBEHØR
18. Fryserkuffer
19. Hylde
20. FRYSERENS RUMOPDELER
21. Nederste skuffe koldeste område  
bedst egnet til nedfrysning af friske varer
22. Isterningbakke

# BETJENINGSPANEL

1. Kontrollamper (til visualisering af den aktuelle temperaturindstilling eller funktionen Lynafkøling)
2. Knappen LYNAFKØLING / Knappen Temperatur



## TEKNISKE DATA

PRODUKTETS MÅL		
Højde	1885	mm
Bredde	595	mm
Dybde	655	mm
<b>NETTORUMFANG, KØLEAFDELING (L)</b>	228	L
<b>NETTORUMFANG, FRYSEAFDELING (L)</b>	111	L
AFRIMNINGSSYSTEM		
Køleskab	Manuel	
Fryser	Manuel	
<b>SIKKERHEDSTID (T)</b>	24	h
<b>INDFRYSNINGSKAPACITET (KG/24T)</b>	5,0	Kg/24h
<b>ENERGIFORBRUG (KWH/24T)</b>	0,665	Kwh/24T
<b>STØJNIVEAU (DBA)</b>	38	dba
<b>ENERGIKLASSE</b>	A++	

---

# LÅGE

---

## VENDING AF LÅGEN

*Bemærk:* Lågen kan vendes, så den åbner i modsatte side. Hvis serviceafdelingen udfører vending af lågen, dækkes det ikke af garantien. Det anbefales, at ændring af lågens åbningsretning udføres af to personer.  
Følg anvisningerne i **Installationsvejledningen**.

---

# KØLESKABSLYS

---

Lyssystemet i køleafdelingen bruger LED-lys, der giver en bedre belysning, og som har et meget lavt forbrug af energi.

Hvis lysdiode-belysningssystemet ikke fungerer, skal det udskiftes af serviceafdelingen.

**VIGTIGT:** Køleafdelingens lys tænder, når lågen åbnes. Hvis lågen holdes åben i mere end 8 minutter, slukkes lyset automatisk.

---

# HYLDER

---

Alle hylder, klapper og kurve kan tages ud.

---

# NO-FROST KØLEAFDELING

---

Afrimningen af køleskuffen er fuldstændig automatisk.

Dannelse af vanddråber på køleafdelingens bagvæg betyder, at den automatiske afrimning er i gang. Afrimningsvandet ledes automatisk via en afløbskanal ud i en beholder, hvor det fordamper.

# AFISNING AF FRYSEAFDELINGEN

Fryseren skal afises en til to gange årligt, eller når der har dannet sig et for tykt rimlag (3 mm tykkelse). Isdannelse er helt normalt.

Mængden samt hastigheden, hvormed den dannes, er afhængig af de omgivende temperaturforhold, og hvor ofte døren står åben.

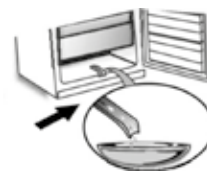
Tag stikket ud af stikkontakten, og tag alle madvarer ud, når fryseafdelingen skal afises.

Lad fryserdøren stå åben, så isen på væggene kan smelte.

For skabe som på figuren trækkes udtømningsrøret til afrimningsvand ud, og der stilles en beholder under til opsamling. Efter endt afisning anbringes udtømningsrøret på sin plads.

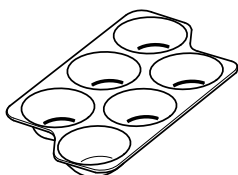
Rengør fryseren indvendigt. Skyl, og tør efter.

Tænd atter for apparatet, og fyld madvarerne heri.

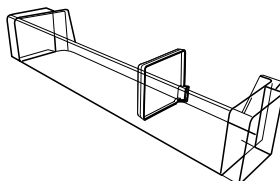


## TILBEHØR

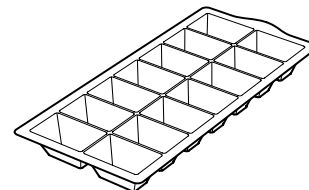
### ÆGGEBAKKE



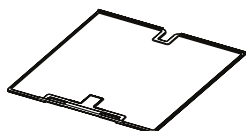
### FLASKESEPARATOR



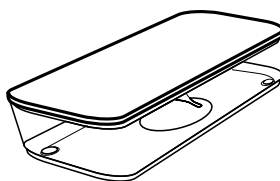
### ISTERNINGBAKKE



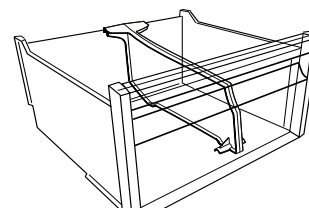
### STOP FROST TILBEHØR



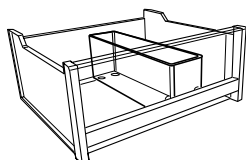
### OSTEBOKS



### FRYSERENS RUMOPDELER



### KØLESKABETS RUMOPDELER



# BRUG AF APPARATET

## FØRSTEGANGSBRUG

### TÆNDING AF APPARATET

Når strømskiftet sættes i stikkontakten, starter apparatet automatisk.

Når der er tændt for apparatet, skal der gå mindst 4-6 timer, inden der anbringes madvarer i det.

Når apparatet sluttes til strømforsyningen, tænder displayet, og alle ikonerne vises i ca. 1 sekund. De fabriksindstillede værdier for køleafdelingen tænder.

### TEMPERATURINDSTILLING

Apparatet er normalt fabriksindstillet til den anbefalede middeltemperatur.

Se den medfølgende vejledning Daglig reference omkring oplysninger om indstilling af temperatur.

*Bemærk:* De viste temperaturindstillinger svarer til den gennemsnitlige temperatur i hele køleskabet.

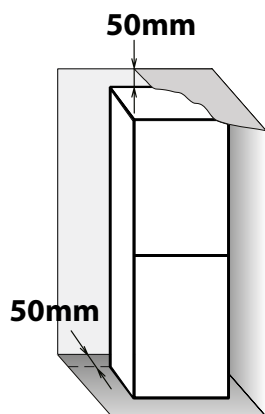
## INSTALLATION

### OPSTILLING AF ENKELT APPARAT

For at sikre tilstrækkelig ventilation skal der efterlades mellemrum på begge sider og oven over apparatet.

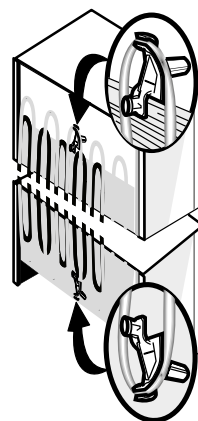
Der skal være en afstand på mindst 50 cm mellem apparatets bagside og væggen.

En reduktion af denne afstand vil øge produktets energiforbrug.



### INSTALLATION AF AFSTANDSSTYKKER

Montér afstandsstykkerne (hvis de medfølger) øverst og nederst på kondensatoren (i henhold til tegningen) bag på apparatet.



---

# DAGLIG BRUG

---

## SÅDAN KAN FRYSEAFDELINGENS KAPACITET UDVIDES

- Ved at fjerne kurvene, for at tillade opbevaring af store varer.
- Ved at anbringe madvarerne direkte på hylderne i fryseafdelingen.
- Ved at udtage udtageligt ekstraudstyr.

- Undlad at blokere åbningen til luftudledning (på bagvæggen og i bunden inde i produktet) med fødevarer.
- Alle hylder og kurve kan tages ud.
- Apparatets indvendige temperatur afhænger af rumtemperaturen, apparatets placering, og hvor tit døren åbnes.

Disse faktorer skal tages i betragtning ved indstillingen af temperaturen.

- Tilbehørsdelene kan ikke vaskes i opvaskemaskine, medmindre andet er angivet.

---

## FUNKTIONER

---

### 6TH SENSE

Denne funktion giver mulighed for, at der hurtigt kan opnås optimale opbevaringsforhold (i form af temperatur og fugtighed) i apparatet. 6th Sense fungerer automatisk.

---

### FAST COOLING

Det anbefales at bruge denne funktion, når der anbringes en meget stor mængde madvarer i køle- og fryseafdelingerne. Funktionen Lynafkøling anvendes til at øge kølekapaciteten i køle- og fryseafdelingen.

Hold ventilatoren tændt for at maksimere kølingen. Bemærk: Der bør også tændes for funktionen Lynkøling, før der anbringes friske madvarer til indfrysning i fryseafdelingen, for at maksimere frysekapaciteten.

---

### ALARM ÅBEN LÅGE

Alarmen aktiveres, når døren har stået åben i mere end 5 minutter. Angivelse af alarm vises ved at lysdioden i lågens lys blinker.

Hvis døren holdes åben i mere end 8 minutter, slukkes lyset automatisk.



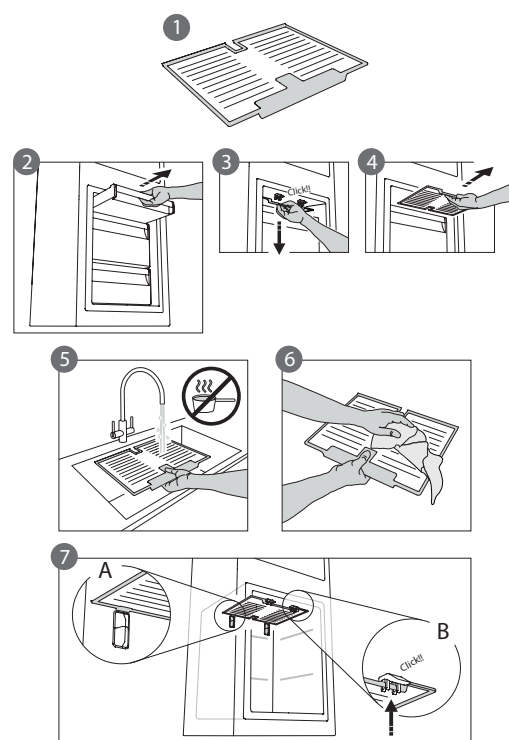
**STOP FROST SYSTEM**

STOP FROST SYSTEMET letter afrimningsproceduren i fryseafdelingen. STOP FROST-tilbehøret (figur 1) er designet til at opsamle noget af den is, der dannes i fryseren. Tilbehøret er let at fjerne og rengøre, hvilket gør det hurtigere at afise fryseren.

Følg rengøringsproceduren demonstreret nedenfor for at fjerne is på STOP FROST-tilbehøret.

**STOP FROST  
TILBEHØRETS  
RENGØRINGS-  
PROCEDURE**

- Åbn døren til fryseafdelingen og fjern den øverste skuffe (figur 2).
- Frigør STOP FROST tilbehøret (figur 3) og tag det ud (figur 4), men sørg for ikke at tabe det på glashylden nedenunder.
- Bemærk: Hvis tilbehøret sidder fast eller er svært at fjerne, skal du ikke blive ved med at prøve at fjerne det, men i stedet foretage en fuldstændig afisning af fryseren.
- Luk døren til fryseafdelingen.
- Fjern is på tilbehøret ved at skylle det under rindende (ikke varmt) vand (figur 5).
- Lad tilbehøret dryptørre og tør plastdelene af med en blød klud.
- Sæt tilbehøret tilbage på plads ved at placere den bageste del på fremspringene, som vist i figur 7 A, og fastgør derefter håndtaget på tilbehøret i klemmerne ovenfor (figur 7-B).
- Sæt den øverste skuffe tilbage på plads og luk døren til fryseafdelingen. Det er muligt at rengøre STOP FROST-tilbehøret separat uden fuldstændig afisning af fryseren. Regelmæssig rengøring af STOP FROST-tilbehøret reducerer behovet for at afise hele fryseren.



---

# OPBEVARINGSTIPS

---

## KØLEAFDELING

Køleskabet er ideelt til opbevaring af færdigretter, friske og konserverede fødevarer, mejeriprodukter, frugt, grøntsager og drikkevarer.

---

## LUFTVENTILATION

Den naturlige luftcirkulation i køleskabet danner zoner med forskellige temperaturer. Det er koldest lige over frugt- og grønsagsskuffen og ved bagvæggen. Det er varmest øverst foran i køleskabet.

Utilstrækkelig ventilation resulterer i en stigning i energiforbruget og en reduktion af køleeffektiviteten.

Dæk ikke luftpassagerne til med madvarer eller andet - de er optimeret til korrekt luftcirkulation og opbevaring af madvarer.

---

## OPBEVARING AF FRISK MAD OG DRIKKEVARER

Brug genanvendelige plast-, metal-, aluminiums- og glasbeholdere og film til at pakke fødevarer ind.

› Brug altid lukkede beholdere til drikkevarer og fødevarer, der kan afgive eller være behæftet med stærk lugt eller smag eller tildæk dem.

› Fødevarer, som afgiver store mængder ætylen gas, eller dem som er følsomme overfor dette, så som frugt, grøntsager og salat, bør altid opbevares separat eller indpakket, så deres opbevaring ikke forkortes; for eksempel, bør tomater ikke opbevares sammen med kiwifrugter eller kål.

› Opbevar ikke fødevarer for tæt sammen, for at tillade tilstrækkelig luftcirkulation.

› Man kan anvende flaskeholderen til at undgå at flaskerne vælter.

• Hvis der kun skal gemmes en lille mængde mad i køleskabet, anbefaler vi at bruge hylderne over frugt- og grønsagsskuffen, da dette er det køligste område i køleafdelingen.

---

## RÅD OM PLACERING AF FRISKE FØDEVARER OG DRIKKEVARER

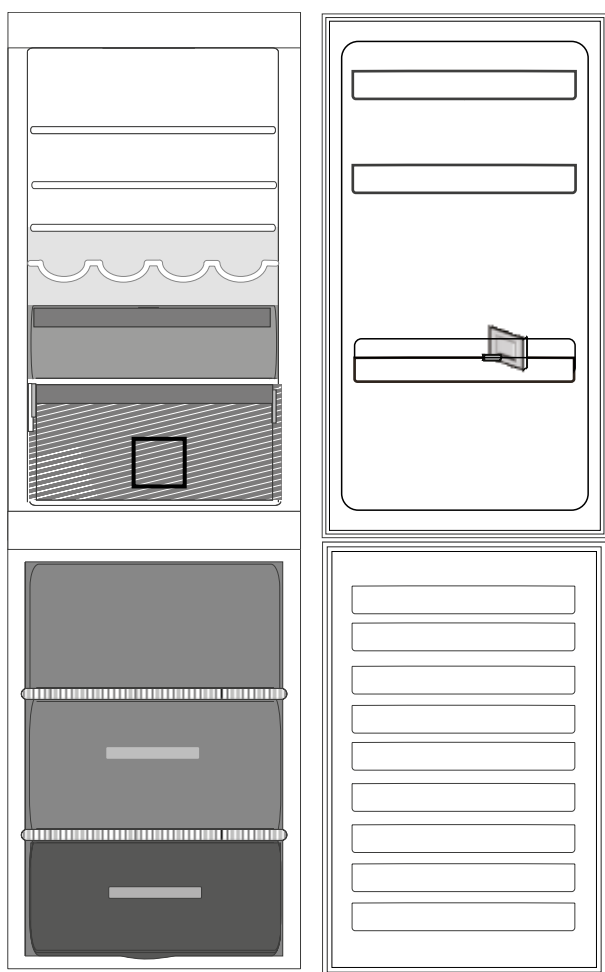
› På køleskabets hylder: færdigretter, tropiske frugter, oste, deli.

› I det koldeste område (over frugt- og grønsagsskuffen): kød, fisk, pålæg, kager.

› I frugt-/grønsagsskuffen: frugt, salat, grøntsager.

› I lågens hylder: smør, marmelade, saucer, pickles, dåser, flasker, drikkekartoner, æg.

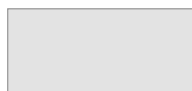
---



### Forklaring



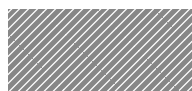
**TEMPERERET OMRÅDE** Anbefalet til opbevaring af tropisk frugt, dåser, drinks, æg, saucer, pickles, smør, marmelade.



**KOLDT OMRÅDE** Anbefalet til opbevaring af ost, mælk, dagligdagsvarer, delikatesser, yoghurt.



**KOLDESTE OMRÅDE** Anbefalet til opbevaring af pålæg, dessert.



**FRUGT & GRØNSAGSSKUFFE**



**FRYSEOMRÅDETS SKUFFE**  
(MAX KØLEOMRÅDE) Anbefalet til frysning af friske/tilberedte madvarer.



**FRYSESKUFFER**

### Bemærk

Oversigtens grå tone stemmer ikke overens med skuffernes farve

---

## FRYSEAFDELING

Fryseren er ideel til opbevaring af frostvarer, til indfrysning af friske madvarer samt til fremstilling af isterninger.

Mængden af friske madvarer, der kan indfryses på 24 timer, er angivet på typeskiltet (...kg/24t). Hvis der kun opbevares en lille mængde fødevarer i fryseren, anbefaler vi at bruge det midterste område.

---

## TIPS TIL INDFRYSNING OG OPBEVARING AF FRISKE MADVARER

› Vi anbefaler, at mærke og datere alle dine frosne fødevarer. Med en mærkat er det lettere at identificere dine fødevarer og vide, hvornår de skal bruges, før deres kvalitet forringes. Nedfrys ikke optøede fødevarer.

› Før nedfrysningen skal de friske madvarer pakkes i: Stanniol, plastfilm, vandtætte plastbeholdere, polyætylenbeholdere m. låg eller fryseemballage, som er egnet til de pågældende madvarer.

› Madvarer skal være friske, modne og af bedste kvalitet, for at opnå frosne madvarer af høj kvalitet.

› Frugt og grønt skal nedfryses så hurtigt som

muligt efter høsten for at bevare næringsstofferne, konsistensen, farverne og smagen af de pågældende madvarer så intakte som muligt. Visse kødtyper, især vildt, skal hænge før indfrysning.

› Varm mad skal køle af, før det placeres i fryseren.

› Helt eller delvist optøede madvarer bør anvendes straks.

Frys ikke optøede madvarer ned igen, medmindre de først er blevet tilberedt. Optøede madvarer kan indfryses efter tilberedning.

› Frys ikke flasker med væske.

› Anvend funktionen lynafkøling til at forkorte fryseprocessens afkølingstidsrum (jfr. vejledningen Daglig reference).

---

## FROSNE FØDEVARER: INDKØBSTIPS

Ved køb af frostvarer skal man:

› Sikre sig, at emballagen eller pakken er intakt, da varen ellers kan forringes. Hvis en pakke er bulet eller har fugtige pletter, har den ikke været opbevaret under optimale betingelser og kan have været udsat for delvis optøning.

› Under indkøb bør de frosne fødevarer vælges i slutningen af indkøbsturen, og transporteres i en isoleret køletaske.

› Straks anbringe varen i fryseren ved hjemkomsten.

› Hvis en madvare har været optøet, også kun delvist, må den ikke nedfryses igen. Brug den inden 24 timer.

› Undgå eller begræns temperaturudsving mest muligt. Overhold udløbsdatoen på emballagen.

› Følg altid anvisningerne på emballagen vedrørende opbevaring af frostvarer.

**OPBEVARINGSTID  
FOR FROSNE FØDEVARER**

<b>KØD</b>	<i>måneder</i>	<b>GRYDERETTER</b>	<i>måneder</i>	<b>FRUGT</b>	<i>måneder</i>
Oksekød	8 - 12	Kød, fjerkræ	2 - 3	Æbler	12
Svinekød, kalvekød	6 - 9	<b>MEJERIPRODUKTER</b>		Abrikoser	8
Lammekød	6 - 8	Smør	6	Brombær	8 - 12
Harekød	4 - 6	Ost	3	Solbær/røde ribs	8 - 12
Hakkekød/indmad	2 - 3	Piskefløde	1 - 2	Kirsebær	10
Medisterpølse	1 - 2	Is	2 - 3	Ferskner	10
<b>FJERKRÆ</b>		Æg	8	Pærer	8 - 12
Kylling	5 - 7	<b>SUPPER OG SAUCER</b>		Blommer	10
Kalkun	6	Suppe	2 - 3	Hindbær	8 - 12
Indmad	2 - 3	Kødsovs	2 - 3	Jordbær	10
<b>KREBSDYR</b>		Pate	1	Rabarber	10
Bløddyr, krabber, hummer	1 - 2	Ratatouille	8	Frugtsaft (appelsin, citron, grapefrugt)	4 - 6
Krabbe-, hummerkød	1 - 2	<b>KAGER OG BRØD</b>		<b>GRØNTSAGER</b>	
<b>SKALDYR</b>		Brød	1 - 2	Asparges	8 - 10
Østers, kogte	1 - 2	Kager (uden fyld)	4	Basilikum	6 - 8
<b>FISK</b>		Gateaux (kager)	2 - 3	Bønner	12
"Fede" fisk (laks, sild, makrel)	2 - 3	Crepes	1 - 2	Artiskokker	8 - 10
"Magre" fisk (torsk, søtunge)	3 - 4	Butterdej	2 - 3	Broccoli	8 - 10
		Tærter	1 - 2	Rosenkål	8 - 10
		Pizza	1 - 2	Blomkål	8 - 10
				Gulerødder	10 - 12
				Selleri	6 - 8
				Svampe	8
				Persille	6 - 8
				Peberfrugter	10 - 12
				Ærter	12
				Store bønner	12
				Spinat	12
				Tomater	8 - 10
				Squash	8 - 10

---

# ANBEFALING NÅR APPARATET IKKE ER I BRUG

---

## VED LÆNGEREVARENDE FRAVÆR/FERIE

I tilfælde af længere fravær anbefales det at bruge fødevarer og frakoble apparatet for at spare strøm.

---

## FLYTNING

**1.** Fjern alle indvendige dele.

.....

**2.** Pak delene godt ind, og tape dem sammen, så de ikke går løse eller rystes.

**3.** Justér de justerbare fødder, så de ikke berører støtteunderlaget.

.....

**4.** Luk, og fastgør lågen med tape, og brug også tape til at fastgøre strømkablet bag på køle-/fryseskabet med.

---

## STRØMSVIGT

Ved strømsvigt kontaktes det lokale elværk for at høre, hvor længe man regner med, at strømsvigtet vil vare.

*Bemærk:* Husk, at et fyldt apparat forbliver koldt længere end et halvfyldt.

Hvis der stadig er iskrystaller på madvarerne, er det muligt at genindfryse dem uden risiko. Madvarerne vil imidlertid sandsynligvis skifte farve og smag.

Hvis madvarerne derimod er i dårlig tilstand, skal de kasseres.

*Ved strømsvigt, der varer op til 24 timer.*  
Hold apparatets låge lukket. Dette holder madvarerne kolde længst muligt.

*Ved strømsvigt, der varer mere end 24 timer.*  
Tøm fryseafdelingen, og anbring madvarerne i en bærbar fryseboks. Hvis en fryseboks ikke er til rådighed, og f.eks. fryseelementer ikke kan anvendes, skal du forsøge at anvende de madvarer, der hurtigst vil blive ødelagt.

Tøm isbeholderen.

---



# RENGØRING OG VEDLIGEHOLDELSE

## ⚠ ADVARSEL

Før enhver form for vedligeholdelse eller rengøring skal stikket tages ud af stikkontakten eller strømmen afbrydes på hovedafbryderen.

Brug aldrig skurremidler. Rengør aldrig køle-/fryseskabsdele med brændbare væsker.

- › Rengør apparatet regelmæssigt med en svamp fugtet med en opløsning af lunkent vand og mildt rengøringsmiddel beregnet til køleskabe.
- › Rengør apparatets yderside og lågens pakning med en fugtig klud og tør af med en blød klud.
- › Rengør kondensatoren på bagsiden af apparatet med støvsugeren eller en børste.



## ⚠ ADVARSEL

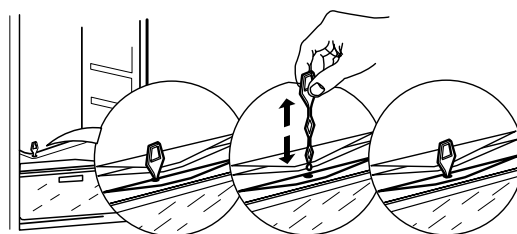
Anvend ikke damprensere.

Betjeningspanelets taster og display må ikke rengøres med produkter, der indeholder alkohol eller afledte produkter, men kun med en tør klud.

### VIGTIGT:

- › Betjeningspanelets taster og display må ikke rengøres med produkter, der indeholder alkohol eller afledte produkter, men kun med en tør klud.
- › Kølesystemets kølerør er placeret nær afrimningsbakken, og de kan blive varme. Rengør dem regelmæssigt med støvsugeren.

For at sikre et konstant og korrekt afløb af optøet vand, skal indersiden af drænhullet på bagsiden af køleskabet, i nærheden af frugt- og grønsagsskuffen, jævnligt renses med det medfølgende redskab.



# FEJLFINDINGSOVERSIGT & SERVICE

## FØR SERVICEAFDELINGEN KONTAKTES...

Ydelsesproblemer skyldes ofte små ting, som du selv kan finde og rette uden værktøjer af nogen art.

## FUNKTIONELLE LYDE

Det er normalt, at der høres forskellige lyde fra dine apparater, da de har en række ventilatorer og

motorer til at regulere funktioner, der automatisk tændes og slukkes.

### NOGLE AF DE DRIFTSRELATEREDE LYDE KAN REDUCERES VED AT:

- › Nivellere apparatet og installere det på en plan overflade.
- › Separere og undgå berøring mellem apparat og møbler.

- › Kontrollere, at de interne dele er placeret korrekt.
- › Sørge for, at flasker og beholdere ikke berører hinanden.

### NOGLE AF DE DRIFTSRELATEREDE LYDE DER KAN HØRES:

En hvislende lyd, når apparatet tændes første gang eller efter en lang pause.



En gurglende lyd, når kølevæsken kommer ind i rørene.



BRRR lyden kommer fra kompressoren.



En summende lyd, når vandventilen eller ventilatoren går i gang.



En knagende lyd, når kompressoren starter.



KLIKKET kommer fra termostaten, der justerer kompressorfunktionens hyppighed.



# FEJLFINDING VEJLEDNING

<i>Problem</i>	<i>Mulig årsag</i>	<i>Løsning</i>
<b>APPARATET FUNGERER IKKE</b>	Der kan være et problem med strømforsyningen til apparatet.	<ul style="list-style-type: none"> <li>› Kontrollér, om strømkablet er sat i en stikkontakt med den korrekte spænding.</li> <li>Kontrollér beskyttelsesanordningerne og sikringerne i hjemmets el-anlæg</li> </ul>
<b>DER ER VAND I AFRIMNINGSBAKKEN</b>	Dette er normalt i varmt, fugtigt vejr. Bakken kan være halvt fyldt.	<ul style="list-style-type: none"> <li>› Sørg for, at apparatet er i vater, så vandet ikke løber ud.</li> </ul>
<b>KANTERNE PÅ KØLE-/FRYSEKABETS KABINET, DER KOMMER I KONTAKT MED LÅGENS PAKNING, ER VARME VED BERØRING</b>	Dette er ikke en fejl. Dette er normalt i varmt vejr og når kompressoren kører.	
<b>LYSET FUNGERER IKKE</b>	Pæren skal måske udskiftes.  Apparatet kan være i On/standby-tilstand.	<ul style="list-style-type: none"> <li>› Kontrollér, at beskyttelsesanordningerne og sikringerne i hjemmets el-anlæg virker korrekt.</li> <li>› Kontrollér, om strømkablet er sat i en stikkontakt med den korrekte spænding</li> <li>› Hvis lysdioderne går i stykker skal bruger kontakte serviceafdelingen, for at skifte dem ud med andre af samme type, der kun kan erhverves hos vores servicecentre eller autoriserede forhandlere.</li> </ul>
<b>MOTOREN SYNES IKKE AT KØRE RET MEGET</b>	Motorens kørselstid afhænger af forskellige ting: antallet af gange lågen åbnes, mængden af opbevarede madvarer, rumtemperaturen samt indstillingen af termostaterne.	<ul style="list-style-type: none"> <li>› Kontrollér at apparatets betjeningsanordninger er justeret korrekt.</li> <li>› Kontrollér om der netop lagt en større mængde madvarer apparatet.</li> <li>› Kontrollér, at lågen ikke bliver åbnet for tit.</li> <li>› Kontrollér, at lågen lukker ordentligt.....</li> </ul>

---

**TEMPERATUREN ER FOR HØJ**

Der kan være forskellige årsager  
(se "Løsning")

- › Kontrollér, at kondensatoren (på apparatets bagside) er fri for støv.
- › Kontrollér, at lågen er lukket korrekt.
- › Kontrollér, at lågens pakninger sidder korrekt.
- › På varme dage, eller hvis lokalet er varmt, kører motoren i længere tid.
- › Hvis lågen har været åbnet hyppigt, eller hvis der er anbragt store mængder af madvarer, kører motoren i længere tid for at køle det indre af apparatet ned.

---

**LÅGERNE ÅBNER OG LUKKER IKKE KORREKT**

Der kan være forskellige årsager  
(se "Løsning")

- › Kontrollér, at madvareemballage ikke blokerer lågen.
- › Kontrollér, at skåle, hylder, skuffer og ismaskinen er på plads.
- › Kontrollér, om lågens pakning er ren og ikke klæber.
- › Sørg for, at apparatet er i vater.

# SERVICEAFDELING

## FØR SERVICEAFDELINGEN KONTAKTES

**1.** Undersøg, om det er muligt selv at rette fejlen ved at følge anvisningerne i afsnittet **FEJLFINDINGSOVERSIGT**.

**2.** Sluk og tænd igen for apparatet, for at kontrollere om fejlen er afhjulpet.

## KONTAKT DEN NÆRMESTE SERVICEAFDELING, HVIS FEJLEN STADIG FOREKOMMER EFTER DE OVENSTÅENDE KONTROLLER

Ring til det anførte nummer i garantibeviset, eller følg anvisningerne på hjemmesiden **www.whirlpool.eu**, for at få assistance.

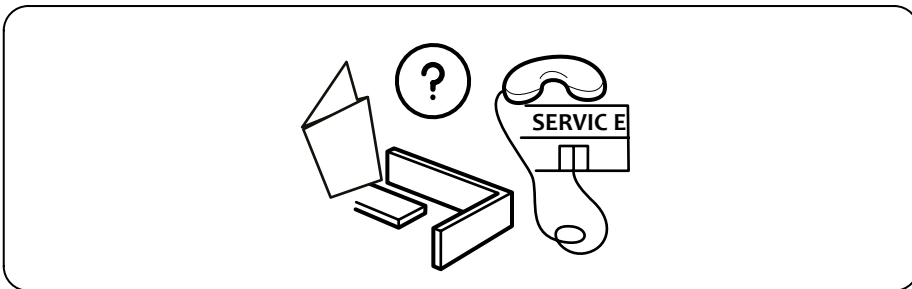
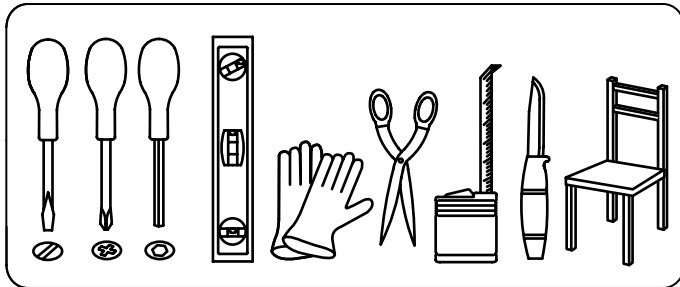
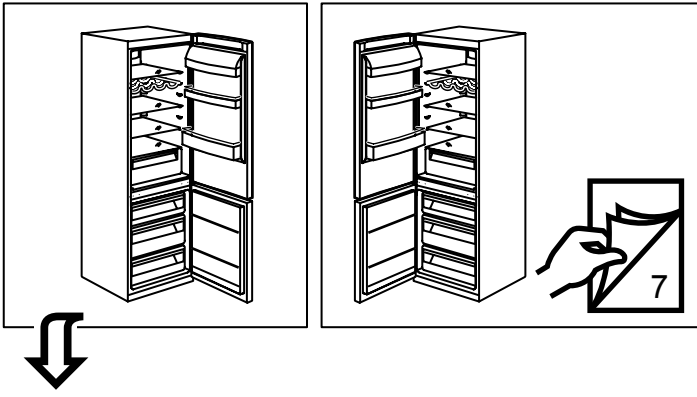
Oplys venligst:

- En kort beskrivelse af fejlen;
- Apparatets type og model;
- Servicenummer (nummeret efter Service på typeskiltet). Servicenummeret står også i garantibeviset.
- Din fulde adresse;
- Dit telefonnummer.

**SERVICE** 0000 000 00000

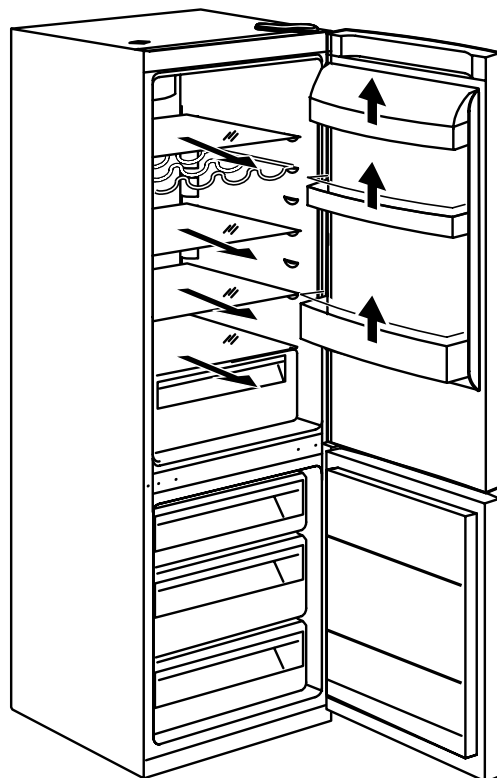
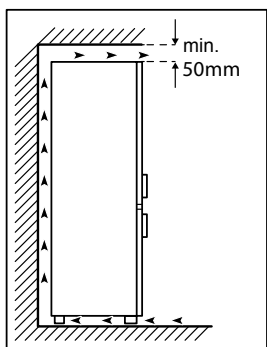
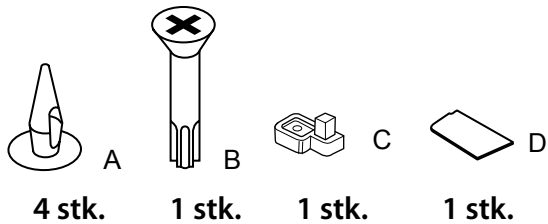


Hvis det er nødvendigt at reparere apparatet, kontaktes et autoriseret servicecenter (som garanti for brug af originale reservedele og en korrekt reparation).

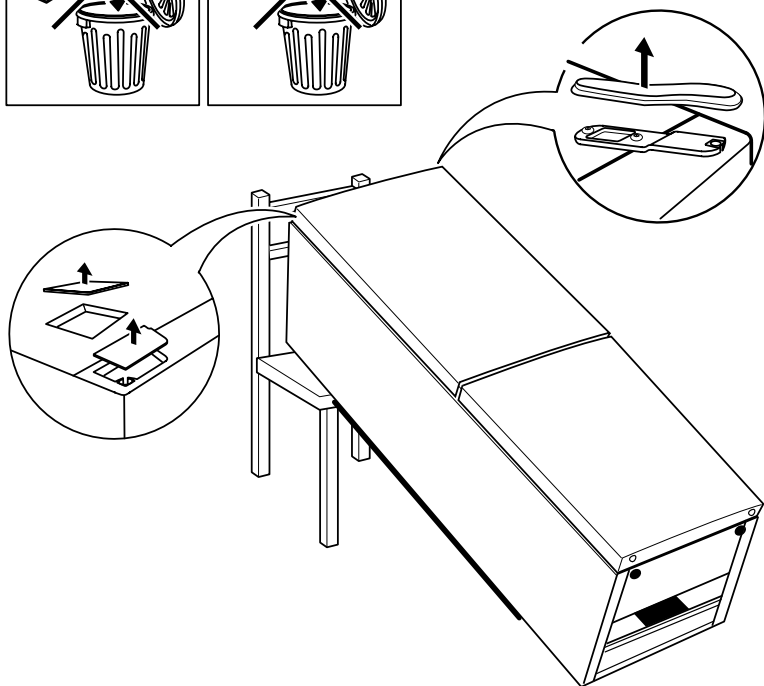
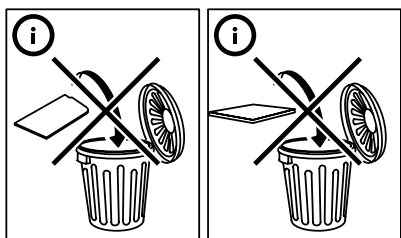




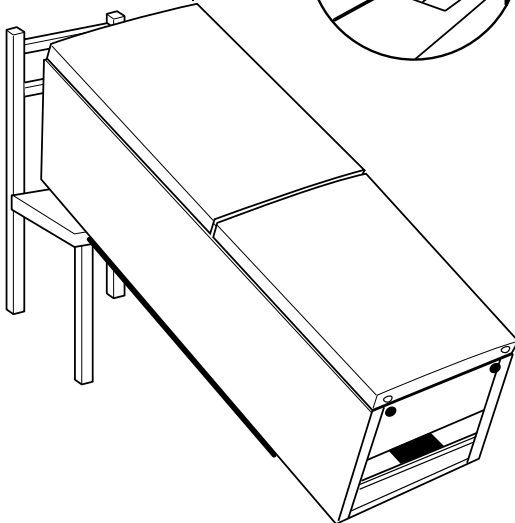
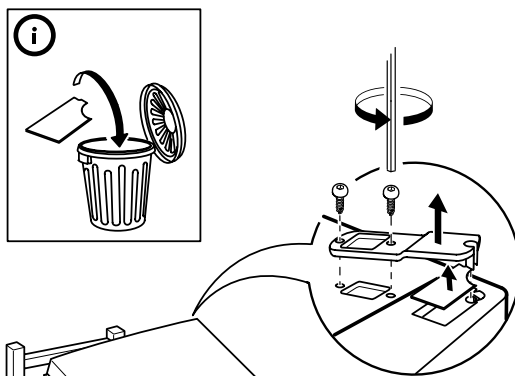
# 1.



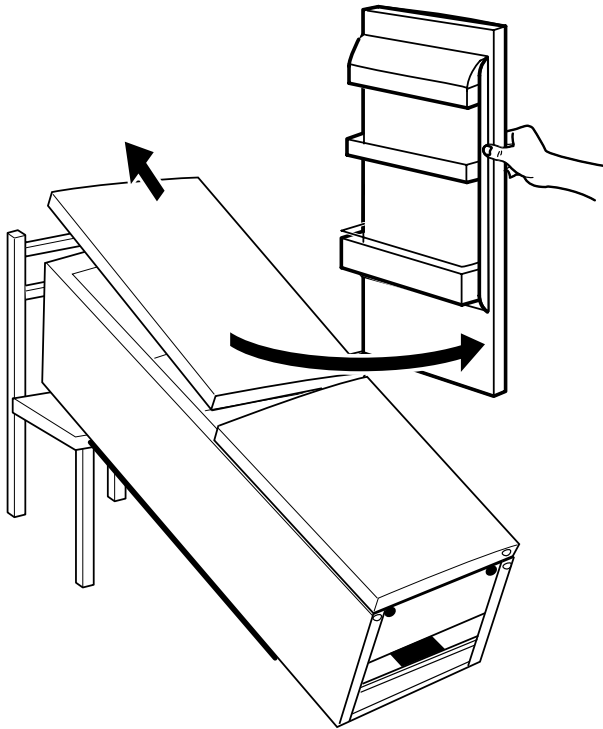
# 2.



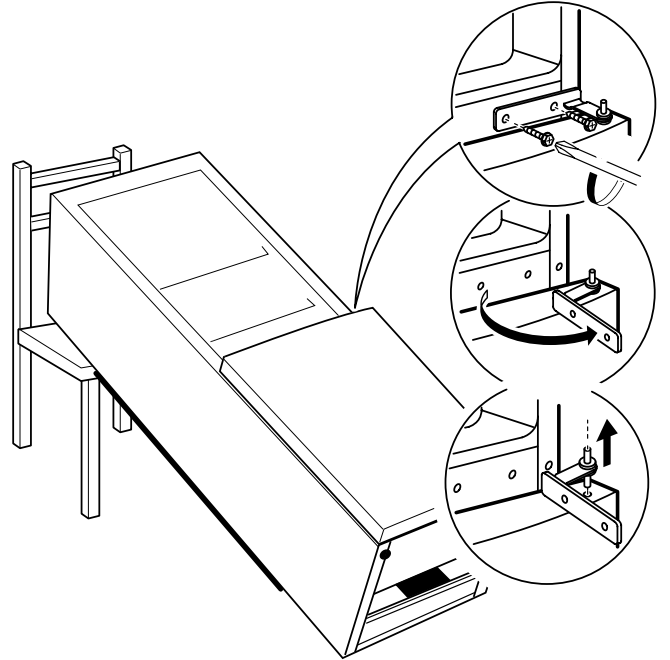
# 3.



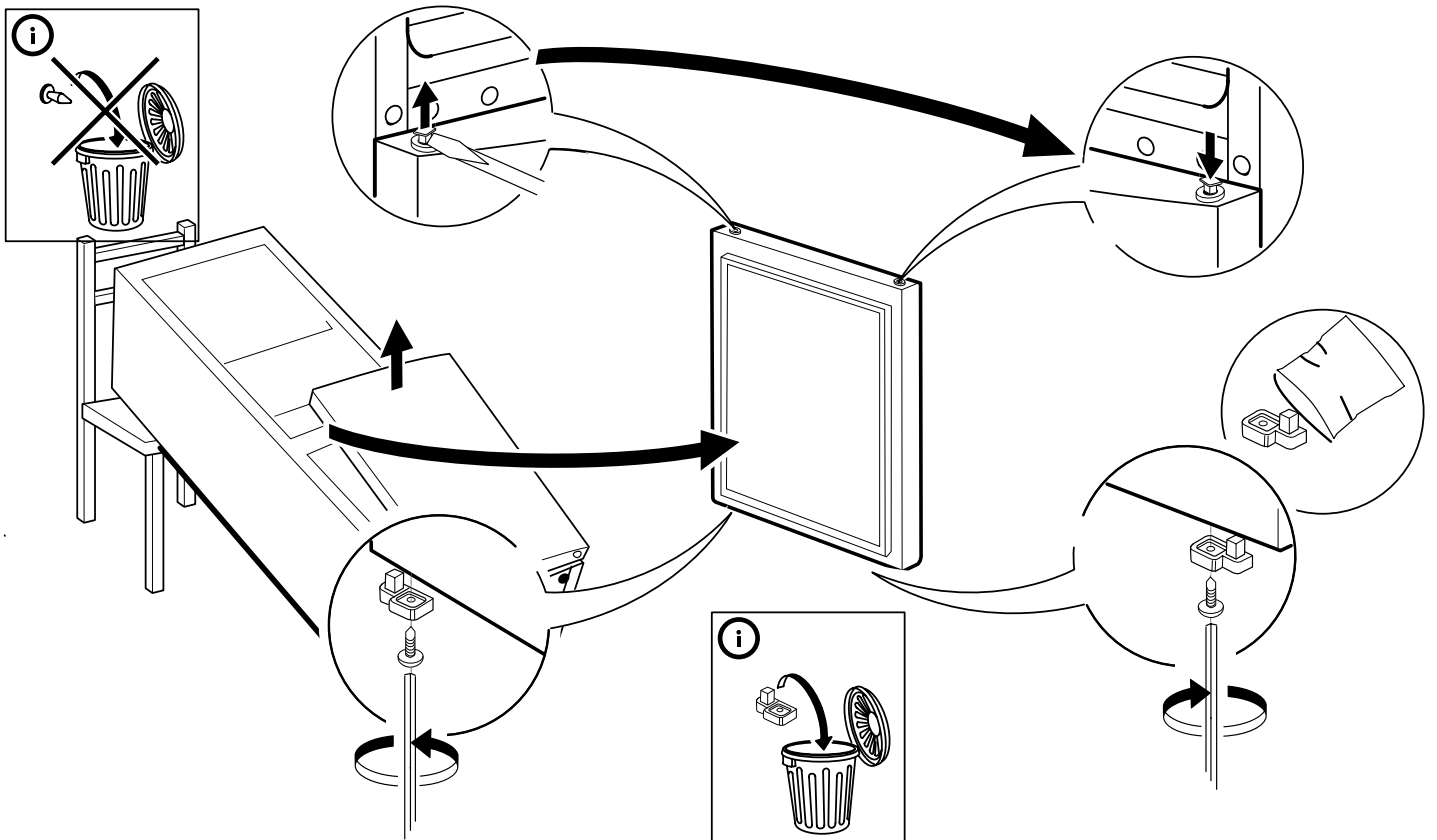
4.



5.

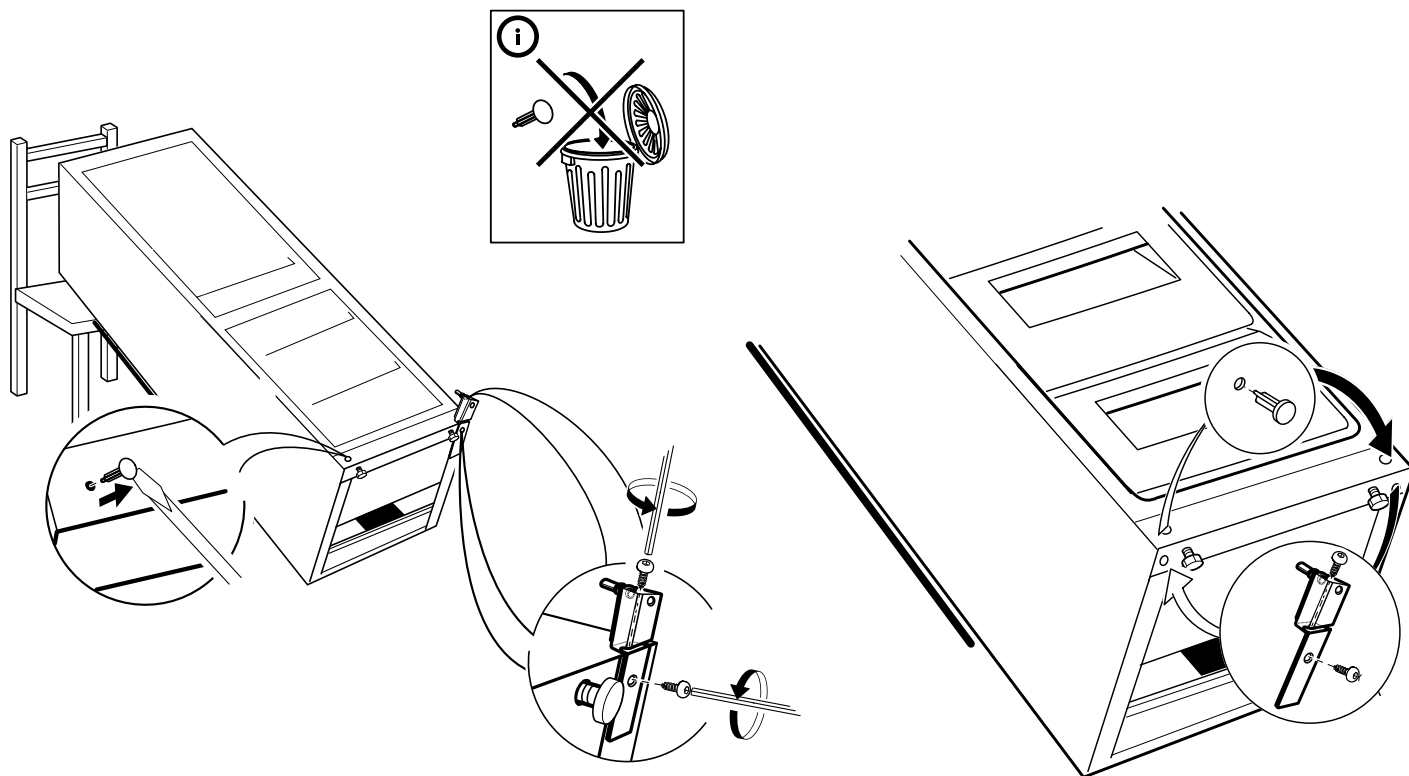


6.

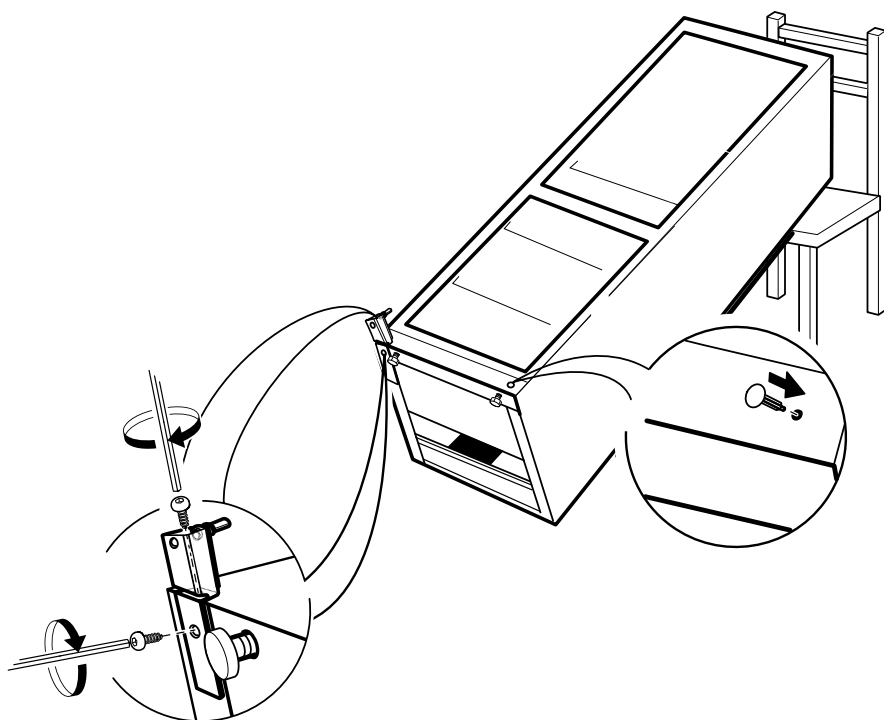


7.

8.



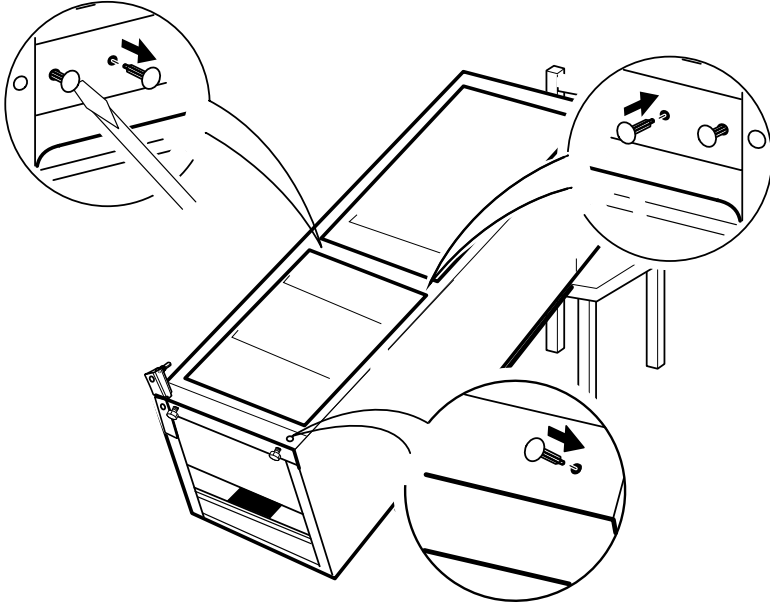
9.



---

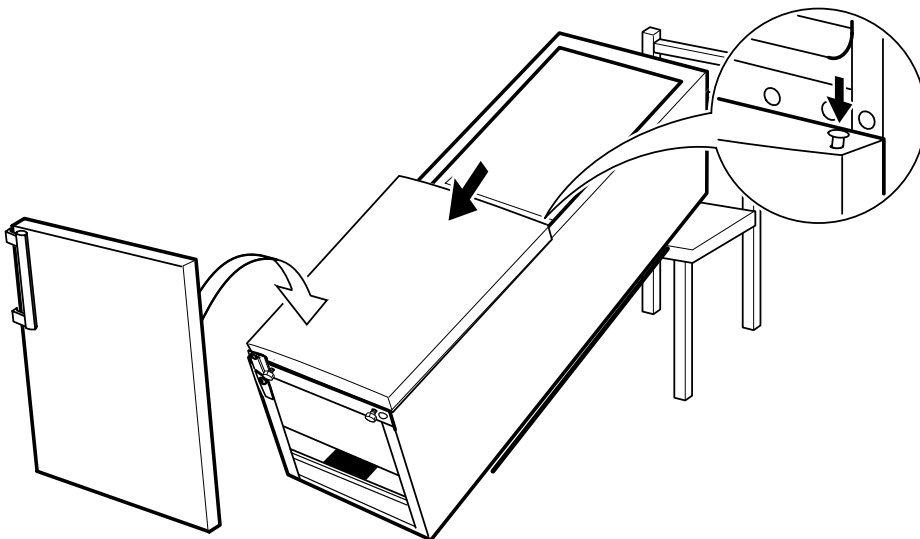
**10.**

---

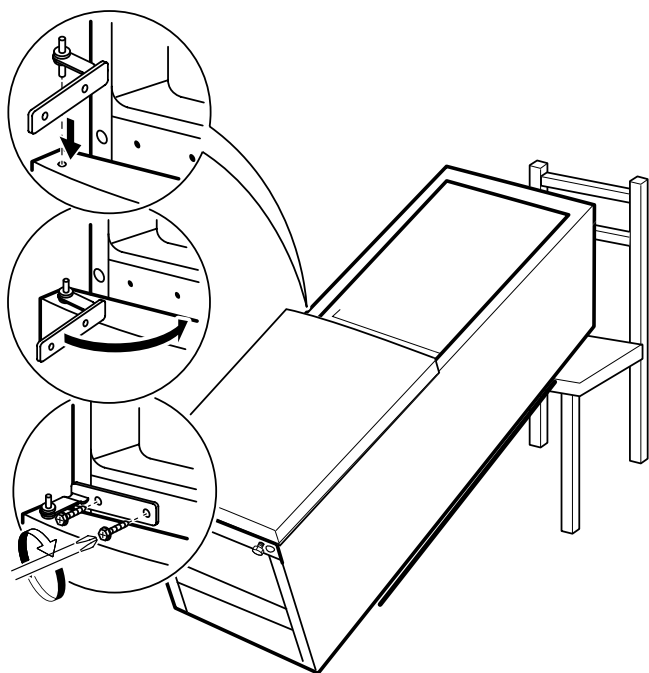


**11.**

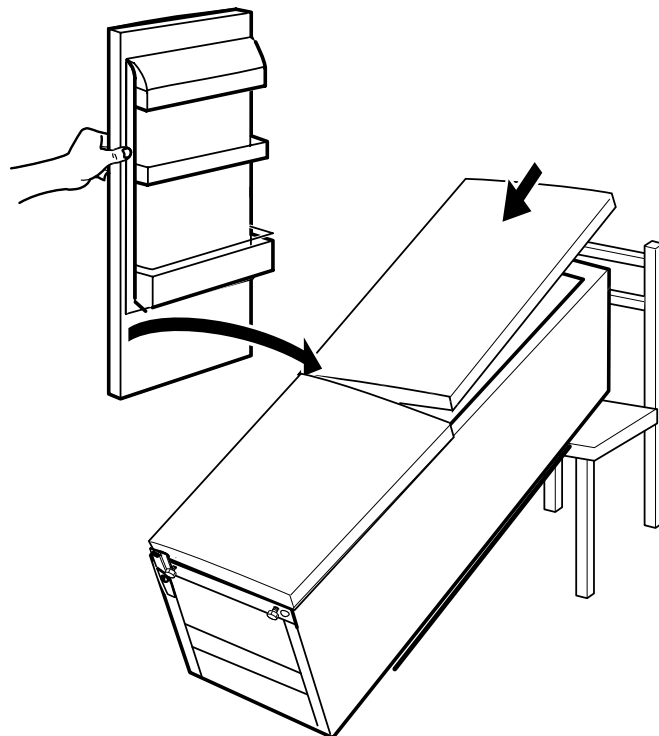
---



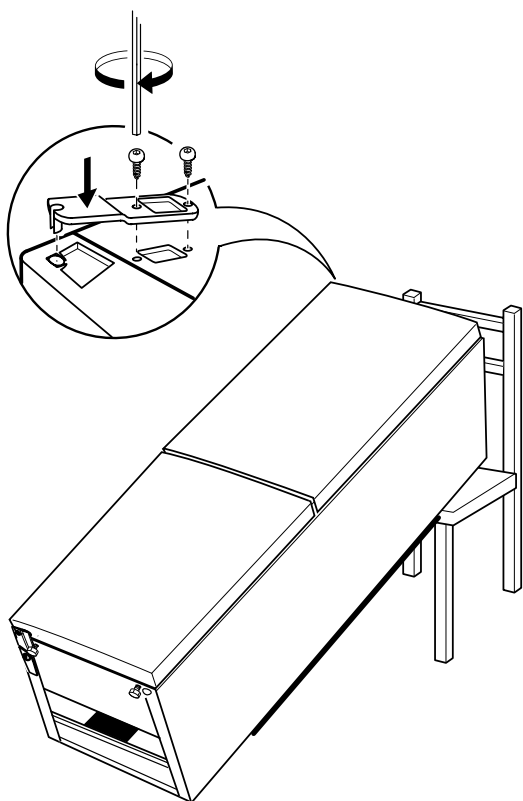
12.



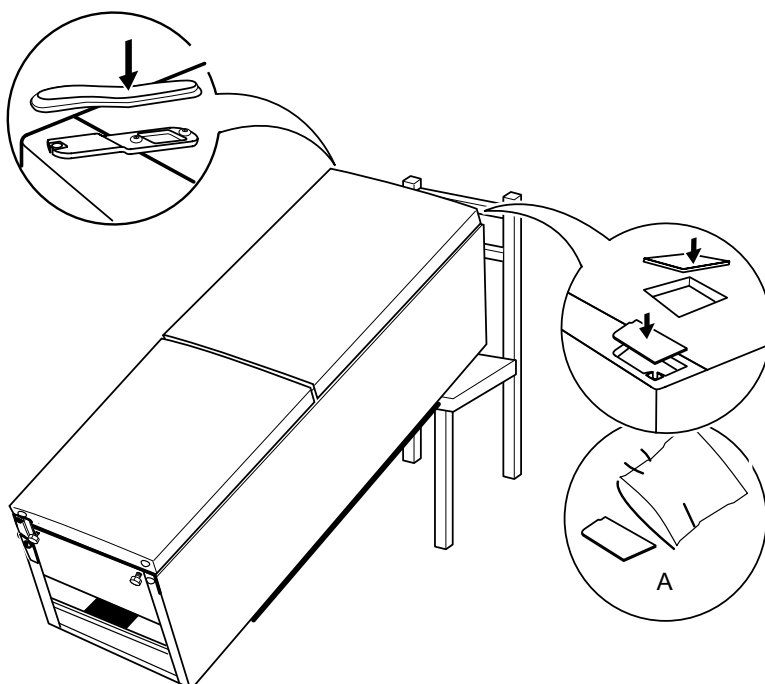
13.



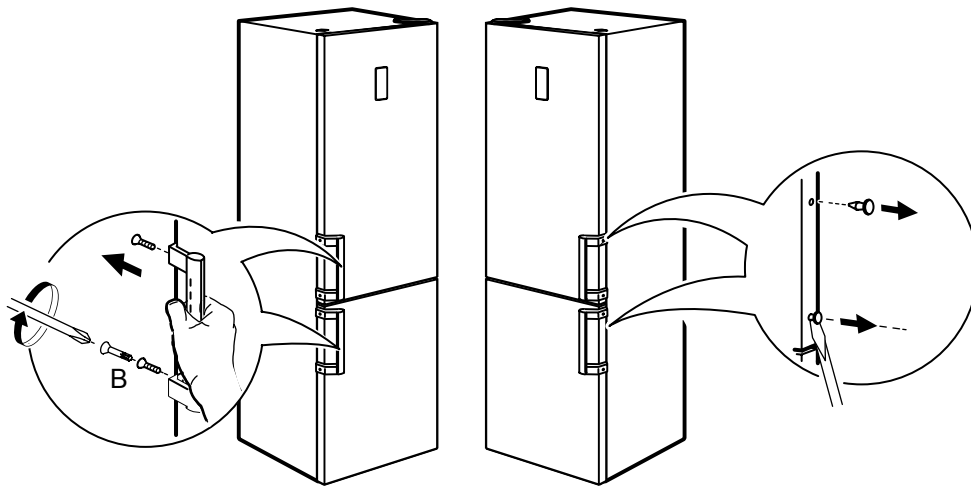
14.



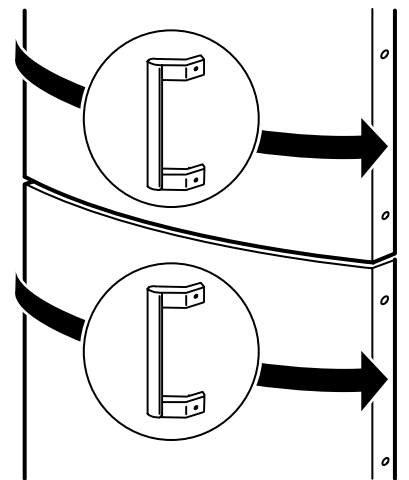
15.



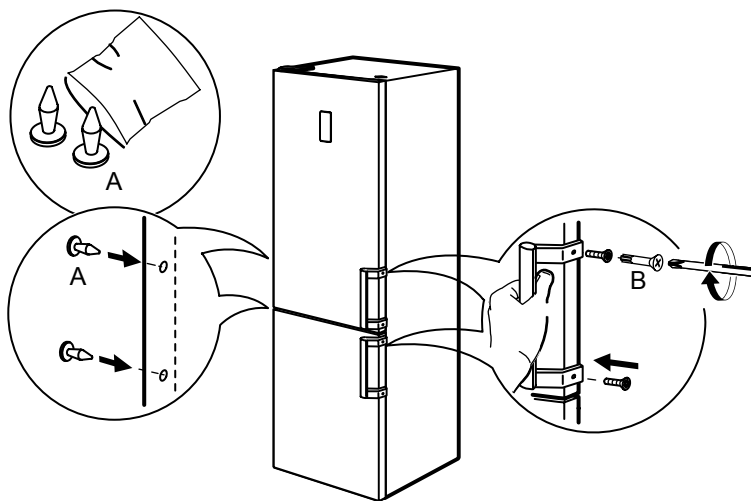
16.



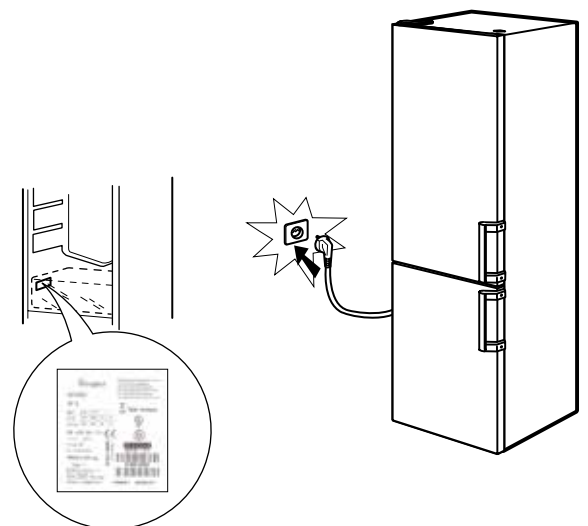
17.



18.



19.





400010777765

Whirlpool® Registreret varemærke/TM varemærke, der tilhører gruppen af Whirlpool selskaber -  
© Copyright Whirlpool Europe s.r.l. 2014. Alle rettigheder forbeholdes - <http://www.whirlpool.eu>



n



SENSING THE DIFFERENCE