

BI WDWG 75148 EU

12NC: 859991567830

EAN-code: 8003437236631



Whirlpool geïntegreerde was/droogcombinatie: 7 kg - BI WDWG 75148 EU

Kenmerken van deze Whirlpool geïntegreerde was-droogcombinatie: kleur wit. Exclusieve 6th SENSE technologie bewaakt de vochtigheidsgraad in de trommel constant, beschermt uw kleren en garandeert ideale was- en droogresultaten. Een snelle en hulpbronefficiënte draaisnelheid van 1400 omwentelingen per minuut.



6th Sense Technologie

De beste zorg voor je kleding. De unieke 6th SENSE technologie zorgt voor meerdere warme luchtstromen die je kleding met absolute delicate zorg drogen.



FreshCare+

Freshcare+ voorkomt de vorming van onaangename geuren in de trommel tot 6 uur na afloop van het wasprogramma. De delicate kracht van stoom afgewisseld met het zachtjes ronddraaien van de trommel houdt de was in de trommel langer fris. Dit zorgt voor luchtcirculatie binnen de trommel en voorkomt de vorming van onaangename geuren in uw kleding.

Was&Droog

Met het was&droogprogramma geniet je met het gebruik van slechts 1 apparaat van perfect schone en droge kleding.



1400 rpm

Uitstekende snelheid. Deze Whirlpool was-droogcombinatie draait met een toerental van 1400 toeren per minuut.



Energieklasse B

Energie-efficiënt. Deze Whirlpool was-droogcombinatie valt in energieklasse B.



7 kg Wascapaciteit

Alle ruimte die je nodig hebt. Met 7 kg wascapaciteit biedt deze Whirlpool was-droogcombinatie je alle ruimte die je nodig hebt voor je wasgoed.



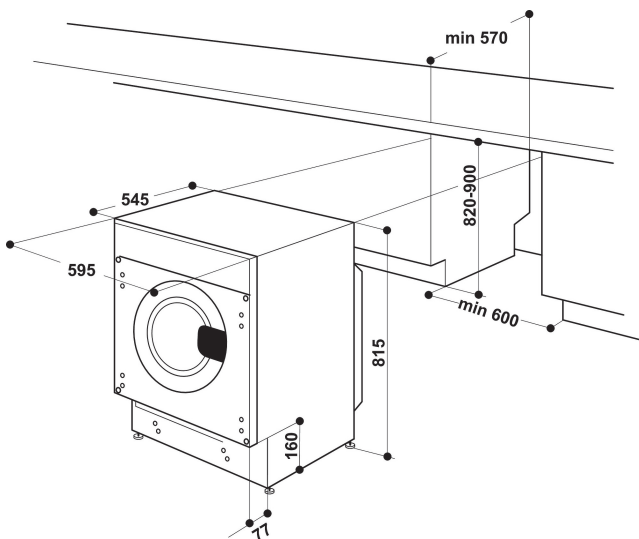
Was&Droog45'

Het Was&Droog45' programma wast en droogt 1 kg wasgoed in slechts 45 minuten.



Alleen Drogen

Hiermee kunnen gebruikers hun natte wasgoed drogen, zelfs als ze het met de hand hebben gewassen, zonder ook het wasprogramma te hoeven uitvoeren. Als u alleen kleding hoeft te drogen, kan deze optie worden gebruikt in combinatie met alle soorten programma's, waarbij de wascyclus wordt overgeslagen.



- Energieklasse B
- Droogcapaciteit: 5 kg
- Maximale centrifugesnelheid: 1400 tpm
- Wasgeluid 46 dB(A) / drooggeluid 61 dB(A) / centrifugeergeluid 73 dB(A)
- 6TH Sense-technologie
- Waterverbruik 82 L
- FreshCare+
- Startvertraging 1-24 uur
- Wash & Dry 45 min
- Wash & Dry 90 min
- Eco-katoen
- Kleuren 15°
- Fijne was
- Indicatielampjes programmavoortgang
- Mechanische bedieningselementen
- Wol

BI WDWG 75148 EU

12NC: 859991567830

EAN-code: 8003437236631

BELANGRIJKSTE KENMERKEN

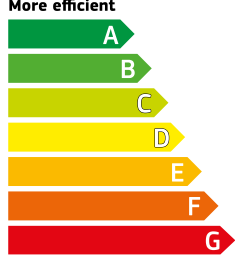
Productgroep	Wasser/droger
Productnaam	BI WDWG 75148 EU
EAN-code	8003437236631
Uitvoering	Inbouw
Type installatie	Inbouw
Afneembaar bovenblad	Nee
Type belading	Voorlader
Belangrijkste kleur van het product	Wit
Aansluitwaarde (W)	1850
Stroom	10
Spanning	220-240
Frequentie	50
Lengte elektriciteitsnoer	120
Type stekker	Schuko
Hoogte van het product	815
Breedte van het product	595
Diepte van het product	540
Diepte met 90° geopende deur	-
Nettogewicht	67

TECHNISCHE KENMERKEN

Automatische programma's	Ja
Vochtmeting	ja
Droogtemperatuur instelbaar	Nee
Indicator programmavoortgang	Display
Digitale resttijdweergave	Nee
Opties startuitstel	Continu
Maximale tijd startuitstel	0
Indicator pluizenzeef reinigen	Nee
Kort droogprogramma	Nee
Anti-kreukfunctie	Nee
Trommelinhoud	52

VERBRUIKSWAARDEN

Energie-efficiëntieklasse	B
Centrifuge droogklasse	-
Vulgewicht katoen wassen	7
Vulgewicht katoen drogen	5
Geluidsniveau (dB(A) re 1 pW) -	n.v.t
Geluidsniveau drogen	61
Restvocht % van droge belading na max. centrifuge	53
Energieverbruik (wassen en drogen volle belading) (kWh)	5.67
Energieverbruik (alleen wassen)	1.01
Waterverbruik (wassen en drogen maximale wasbelading)	82
Totaal energieverbruik per jaar (wassen en drogen, 200 maximale beladingen) (kWh)	1134
Totaal waterverbruik per jaar (wassen en drogen, 200 maximale beladingen) (kWh)	16400
Tijd was- en droogcyclus (min)	695

Energy		Washer-dryer
Manufacturer Model		WHIRLPOOL BI WDWG 75148 EU
More efficient		
A		
B		
C		
D		
E		
F		
Less efficient		
G		
Energy consumption (to wash and dry a full capacity wash load at 60°C)	kWh	5.67
Washing (only)	kWh	1.01
Actual energy consumption will depend on how the appliance is used		
Washing performance		A B C D E F G
A: higher Spin speed (rpm) G: lower		1400
Capacity (cotton) kg	Washing	7
	Drying	5
Water consumption (total) ℓ		82
Noise (dB(A) re 1 pW)	Washing	46
	Spinning	73
	Drying	61
Further information is contained in product brochures		
Norm EN 50229 Washer-drier Label Directive No 96/60/EC		