

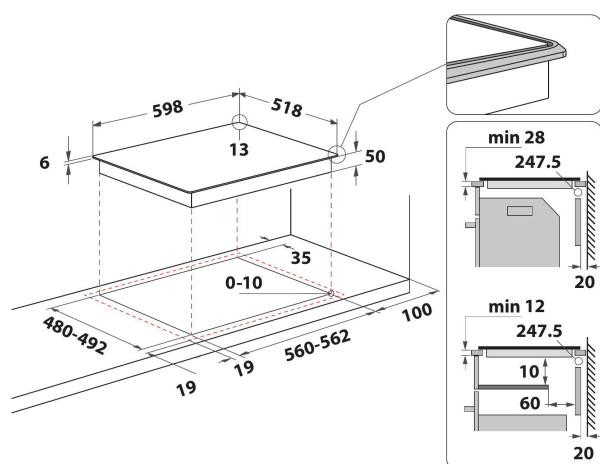
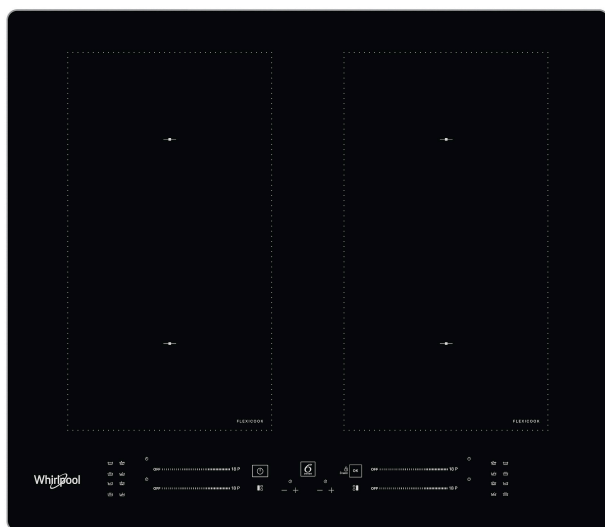
# WL S8560 AL

12NC: 859991574560

Code EAN: 8003437238789

Whirlpool

SENSING THE DIFFERENCE



- Economisez jusqu'à 30% d'énergie et de temps avec la technologie 6TH SENSE
- 4 zones à induction
- Installation facile
- Détection automatique de la poêle
- Indicateurs de chaleur résiduelle
- Sécurité enfant: Verrouillage du bandeau de commande
- Maintien au chaud
- Bouton On/Off
- Mijoter
- Faire fondre
- Minuterie
- Commande Direct Access avec curseurs sensitifs
- Remplacement facile
- Table de cuisson en verre Noir
- 4 Boosters
- Indicateur sur plaque 4

## Table de cuisson à induction Whirlpool - WL S8560 AL

4 feux à induction. technologie zone FlexiCook permettant de combiner plusieurs zones en une zone de cuisson unique pour des récipients particulièrement encombrants. Curseur intuitif pour un réglage facile de votre appareil. Cette table de cuisson à induction Whirlpool présente les caractéristiques suivantes : Une technologie toute en élégance qui chauffe la poêle, pas la plaque, ce qui limite la dperdition énergétique et permet une cuisson parfaite. Alimentation électrique.



### Fonctions 6TH SENSE

Des cuissons toujours réussies grâce aux 4 fonctions spéciales pré-réglées - jusqu'à 4 par foyer. Sélectionnez simplement la fonction et la taque induction règle automatiquement la puissance la plus adaptée à la méthode de cuisson choisie.



### FlexiCook

Flexibilité et précision. Une zone de cuisson qui s'adapte au mouvement et à la position des récipients. Un grand foyer de 40 à 24 cm.



### Power Management (Gestion de la puissance)

Efficacité énergétique exceptionnelle. Vous pouvez régler le niveau de puissance sans risquer de dépasser la charge maximale supportée par votre compteur électrique.



### Faire fondre

Un accès direct à une fonction de cuisson automatique. Idéal pour faire fondre du chocolat ou du beurre, ou pour réaliser des sauces légères et délicates.



### Maintien au chaud

Un accès direct à une fonction de cuisson automatique pour maintenir au chaud vos plats.

### Fonction mijotage

Accès direct qui permet d'obtenir d'excellents résultats pour les recettes nécessitant une cuisson lente sans risque de dessèchement des aliments.



### Profil en aluminium

Le profil élégant et minimaliste en aluminium entoure le verre discrètement, tout en ajoutant un signe de robustesse et de durabilité que la finition brossée accentue encore plus.



### Slider

Programmation intuitive. Le slider tactile intuitif permet d'accéder plus facilement à la puissance souhaitée.

# WL S8560 AL

12NC: 859991574560

Code EAN: 8003437238789

**Whirlpool**

SENSING THE DIFFERENCE

## CARACTERISTIQUES PRINCIPALES

Groupe de produit	Table de cuisson
Type de construction	Encastrable
Type de commande	Electronique
Types de dispositifs de réglage et d'alarme	-
Nombre de brûleurs	0
Nombre de foyers électriques	4
Nombre de plaques électriques	0
Nombre de plaques radiantes	0
Nombre de plaques halogènes	0
Nombre de plaques à induction	4
Nombre de zones de chauffe-plat électriques	0
Emplacement du bandeau de commande	Front
Matériau de base de la surface	Verre
Couleur principale du produit	Noir
Puissance de raccordement	7200
Puissance de raccordement au gaz	0
Type de gaz	N/A
Intensité	31,3
Tension	220-240
Fréquence	50/60
Longueur du cordon électrique	120
Type de prise	Non
Raccordement au gaz	N/A
Largeur du produit	598
Hauteur du produit	54
Profondeur du produit	518
Hauteur minimale de la niche d'encastrement	28
Largeur minimale de la niche d'encastrement	560
Profondeur de la niche d'encastrement	480
Poids net	10.1
Programmes automatiques	Oui

## CARACTERISTIQUES TECHNIQUES

Témoin de mise sous tension	Oui
Témoin de fonctionnement des plaques	4
Type de régulation	Réglage continu
Type de couvercle	Sans
Témoin de chaleur résiduelle	Indépendant
Interrupteur Marche/Arrêt	Oui
Dispositif de sécurité	-
Minuterie	Oui

## PERFORMANCES

Type d'énergie	Électricité
----------------	-------------