

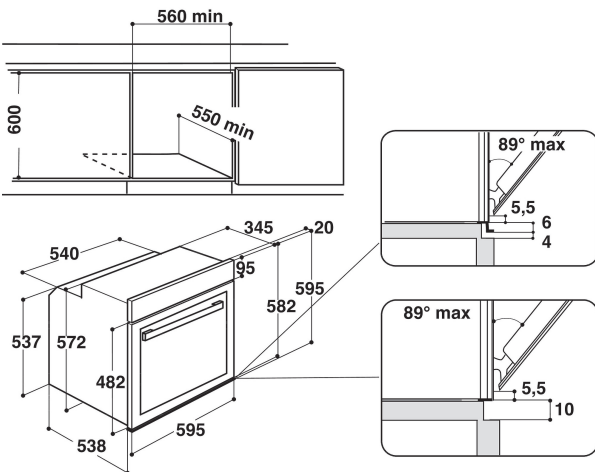
# AKZM 660/IX

12NC: 852566006000

EAN-kode: 8003437820601

Whirlpool

SENSING THE DIFFERENCE



## PRODUKTINFORMASJON

|  |                         |
|--|-------------------------|
| Produktgruppe  | Ovn                     |
| Handelsbetegnelse  | AKZM 660/IX             |
| Hovedfarge på produktet                                    | Inox                    |
| Konstruksjonstype  | Bygg-inn                |
| Betjeningstype   | Mekanisk og elektronisk |
| Type betjeningsinnstillinger og varselenheter              | -                       |
| Er noen av betjeningskontrollene til koketoppen integrert? | Nei                     |
| Hvilke koketopper kan kontrolleres?                        | -                       |
| Automatiske programmer                                     | Ja                      |
| Strøm  | 16                      |
| Spennning  | 230                     |
| Frekvens   | 50                      |
| Lengden på strømledningen                                  | -                       |
| Støpseltype  | Nei                     |
| Dybde med 90 graders åpen dør                              | -                       |
| Høyde på produktet   | 595                     |
| Bredde på produktet  | 595                     |
| Dybde på produktet   | 564                     |
| Minste nisjehøyde  | 0                       |
| Minste nisjebredde   | 0                       |
| Nisjedybde   | 0                       |
| Nettvekt   | 40                      |
| Anvendbart volum (i ovnen)                                 | 73                      |
| Integrert rengjøringsystem                                 | Pyrolyse                |
| Rister   | 1                       |
| Brett  | 3                       |

## TEKNISKE SPESIFIKASJONER

|                                 |             |
|---------------------------------|-------------|
| Timer                           | -           |
| Tidskontroll                    | Elektronisk |
| Mulige tidsinnstillinger        | -           |
| Sikkerhetsinnretning            | -           |
| Innvendig belysning             | -           |
| Antall innvendige lamper        | 1           |
| Plassering av innvendige lamper | Bakre       |
| Ovnsskinner                     | Rister      |
| Steketermometer                 | Ja          |

## FORBRUK

|                                |              |
|--------------------------------|--------------|
| Energiltførsel                 | Elektrisk    |
| Energitype                     | Elektrisitet |
| Energieffektivitetsklasse      | A            |
| Energiforbruk over-/undervarme | 0.89         |
| Energiforbruk viftefunksjon    | 0.79         |