

DAGLIG BRUGERVEJLEDNING



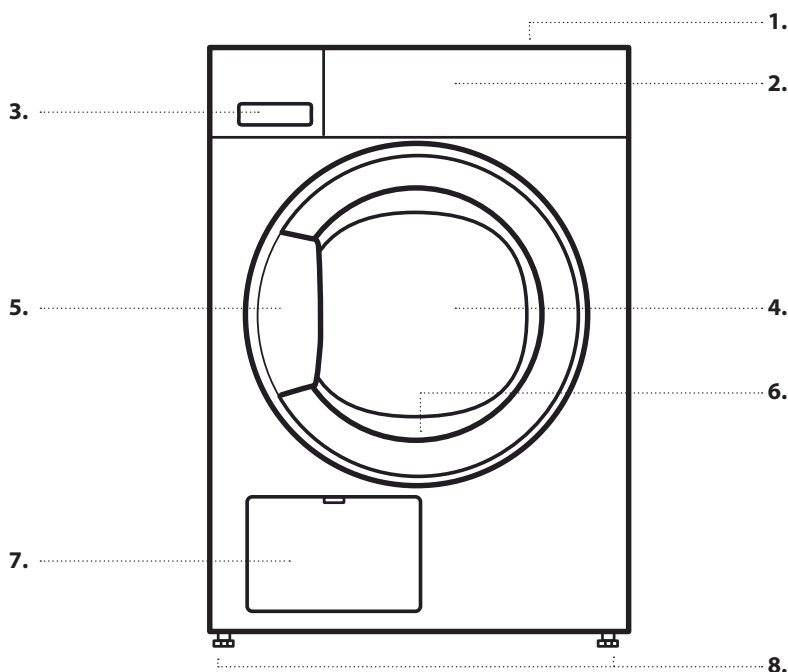
TAK FORDI DU KØBTE ET WHIRLPOOL-PRODUKT.

For at modtage en mere komplet assistance, bedes du registrere dit apparat på <http://www.whirlpool.eu/register>

Læs vejledningerne i *Helbred og sikkerhed* med omhu, før apparatet tages i brug.

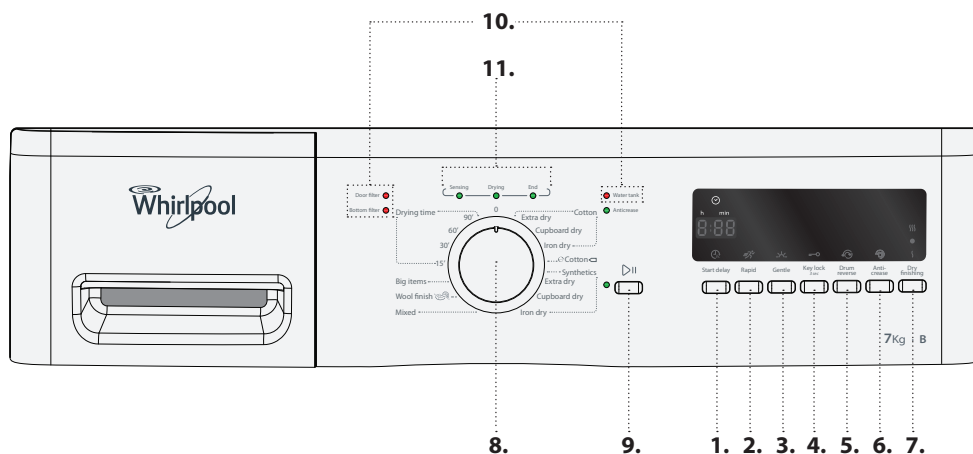
PRODUKTBEKRIVELSE

APPARAT



1. Topplade
2. Betjeningspanel
3. Vandtank
4. Låge
5. Håndtag
6. Lågens filter (bag låge)
7. Kondensator (= bundfilter; bag klap)
8. Justerbare fødder (4)

BETJENINGSPANEL



1. Funktionen Start delay / Udskudt Start
2. Funktionen Rapid / Hurtigvask
3. Funktionen Gentle / Skånevask
4. Key lock / Tastelås 3 sec
5. Funktionen Drum reverse / Tromle baglæns
6. Funktionen Anti-crease / Anti-folder
7. Funktionen Dry finishing / Afsluttende tørhed
8. Programvælger
9. Knappen Start / Pause
10. Fejlindikatorer
11. Programsekvensindikator

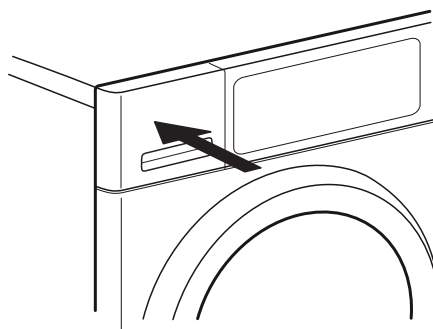
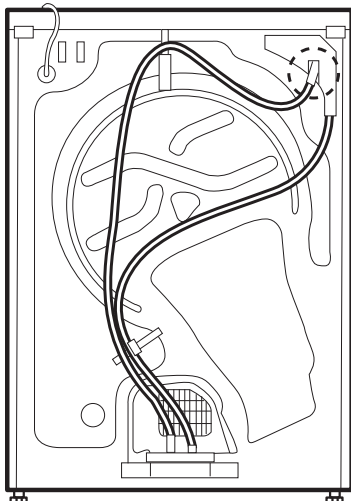
FØRSTEGANGSBRUG

FØR TØRRETUMBLEREN TAGES I BRUG

KONTROLLÉR AFLØBSSLANGE OG VANDTANK

Kontrollér, at afløbsslangen på bagsiden af tørretumbleren er fastgjort korrekt, enten til tumblere ns vandtank (jfr. billedet), eller til hjemmets spildevandssystem (jfr. Installationsvejledningen).

Kontrollér desuden, at vandtanken er sat korrekt i.



DAGLIG BRUG

Indhent yderligere oplysninger om funktioner Brugs- og vedligeholdelsesvejledning / indhent oplysninger om, hvordan du får fat i Brugs- og vedligeholdelsesvejledningen, sidste side

⚠ ADVARSEL

Kontrollér, at der ikke efterlades lightere eller tændstikker i vasketøjet.

Kontrollér at vasketøjet ikke er vædet med brandbare væsker.

1. FYLD VASKETØJ I MASKINEN

Klargør dit vasketøj i henhold til anbefalingerne i afsnittet **GODE RÅD OG TIPS**.

Kontrollér, at lommerne er tomme, knapperne knappede og at bånd er blevet bundet.



Åbn lågen, og fyld vaskemaskinen. Overhold de maksimale vægtangivelser, der findes i **PROGRAMOVERSIGTEN**.



2. LUK LÅGEN

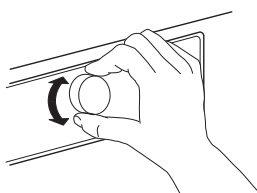
Kontrollér, at vasketøjet kommer i klemme mellem lågens glas og filter.



Luk lågen, så der lyder et låseklik.

3. INDSTIL DET ØNSKEDE PROGRAM

Vælg det ønskede program ved at dreje på programvælgeren. Defaultprogrammets varighed vises på displayet.



Find flere oplysninger om programmerne i **PROGRAMOVERSIGTEN**.

Vælg, om nødvendigt, ekstrafunktioner

Hvis man vil vælge yderligere muligheder, skal man trykke på den relevante knap - symbolet tænder på displayet.

Indhent yderligere oplysninger i afsnittet **EKSTRAFUNKTIONER, FUNKTIONER OG INDIKATORER**.

4. START PROGRAMMET

Tryk på knappen *Start/Pause*; indikatoren ved siden af knappen tænder. Tørreprocessen starter.

Defaultprogrammets tilbageværende varighed angives på displayet. Den kan genberegnes og tilpasses i løbet af programmets afvikling. Der vises en animation på displayet under disse faser.

5. ÆNDRING AF INDSTILLINGERNE FOR ET KØRENDE PROGRAM, OM NØDVENDIGT

Ændring af et kørende programs indstillinger eller start af forsinkelse:

- Tryk på "Start/Pause" for at sætte det kørende program på pause
- Udfør indstillingsændringerne
- Tryk på *Start/Pause* igen for at fortsætte programmet.

6. NULSTIL ET KØRENDE PROGRAM, HVIS DET ER NØDVENDIGT

Drej programvælgeren over på Off/0.

⚠ ADVARSEL

Åbn straks lågen, og tag vasketøjet ud, så eventuel varme i vasketøjet kan fordampe.

7. SLUKNING AF TUMBLEREN, NÅR PROGRAMMET ER ENDT

Ved programmets afslutning vises „End“ på displayet. Drej programvælgeren over på Off/0, for at slukke for tørretumbleren. Åbn lågen, og tag vasketøjet ud.

End

Hvis man ikke slukker for tørretumbleren, når programmet er færdigt, roterer tomlen fra tid til anden, i 10 minutter efter programafslutningen, for at reducere folder på vasketøjet. Tumbleren slukker automatisk efter cirka et kvarter efter programmets afslutning, for at spare strøm.

8. TØMNING AF VANDTANK / RENGØRING AF LÅGENS FILTER / RENGØRING AF BUNDFILTER

Indhent oplysninger i afsnittet **PLEJE OG VEDLIGEHOLDELSE**.

RÅD OG TIP

Overhold vaskemærkernes anvisninger; kontrollér, at vasketøjet kan tørres i tumbler.

VASKEMÆRKER

Punkterne angiver temperaturen for tørring af vasketøjet.



Normal temperatur



Lav temperatur



Må ikke tørretumbles

TØM ALLE LOMMER

Genstande som mønter eller nøgler kan beskadige vasketøjet samt tromlen.

SPARETIP

Tør altid med fuld tumbler; herved optimeres energiforbruget. De maksimale mængdeangivelser til de forskellige programmer findes i programoversigten.

Sørg for, at vasketøjet centrifugeres ved vaskeprogrammets maksimale omdrejningshastighed, for at reducere tørretiden. Herved reduceres fugtindholdet i vasketøjet.

FORBRUGSDATA

Dataene kan være anderledes i dit hjem, hovedsageligt på grund af vasketøjets fugtindhold.

Program	VÆGT (KG)	Centrifugeringshastighed (o/m)	Fugtighed (%)	Energiforbrug (KWH)	Tørretid (min)
ØKO BOMULD *	7	1000	60	4,23	124
	3,5	1000	60	2,33	72
ØKO BOMULD	7	800	70	4,96	139
	7	1400	50	3,46	105
STRYGETØRT BOMULD	7	800	70	3,83	114
	7	1000	60	3,43	98
	7	1400	50	3,03	87
SKABSTØRT SYNTETISK	3,5	1000	40	1,44	46

*Referenceprogrammer for energimærket / Forordning 392/2012/EU Værdierne er baseret på defaultprogrammets indstilling, med rent låge- og bundfilter. Lågens filter og bundfilteret skal rengøres efter hver cyklus til forbrugstester.

Energiforbruget og tørretiden kan afvige fra de ovenstående værdier. De afhænger af de lokale brugsomgivelser (så som spændingsudsving, blanding af tekstiler, tekstilernes fugtighed efter centrifugering, vægt og omfang).

Værdierne er fastsat i overensstemmelse med den Europæiske standard 61121 og henviser til defaultprogramindstillingen; ændring af indstillingen har også indflydelse på forbrugsdataene.

PROGRAMOVERSIGT

Program	Vaskemærker	Max vægt	Ekstrafunktioner				
			Rapid / Hurtigvask	Gentle / Skånevask	Drum reverse / Tromle baglæns	Anti-crease / Anti-folder	Dry finishing / Afsluttende tørhed
Cotton / Bomuld	Extra dry / Ekstra tørt	maks.	✓	✓	✓	✓	✓
	Cupboard dry / Skabstørt		✓	✓	✓	✓	✓
	Iron dry / Strygetørt		✓	✓	✓	✓	✓
☐ Cotton ☐ / Øko Bomuld		maks.	✓	✓	—	✓	✓
Synthetics / Syntetisk	Extra dry / Ekstra tørt	maks.	—	✓	✓	✓	✓
	Cupboard dry / Skabstørt		—	✓	✓	✓	✓
	Iron dry / Strygetørt		—	✓	✓	✓	✓
Mixed / Blandet		3,0	—	✓	✓	✓	✓
Wool Finish		1,0	—	—	—	—	—
Big items / Store Artikler		3,0	—	—	✓	✓	—
Drying time / Tørretid		maks.	—	—	—	✓	—

✓ Valgbar / valgmulighed

— Ikke valgbar / anvendelig

PROGRAMMER

Kontrollér, at vasketøjet kan tåle tørretumbler. Indhent oplysninger i **RÅD OG TIP** / Vaskemærker.

ECO COTTON **/ ØKO BOMULD**

Til tørring af normalt vådt bomuldstøj.
Standard bomuldsprogram, velegnet til normalt vådt bomuldstøj.
Det mest effektive program med hensyn til energiforbrug til tørring af bomuldstøj.
Energimærkatets værdier er baseret på dette program.

COTTON / BOMULD

Til tørring af bomuldstøj.

SYNTHETICS / SYNTETISK

Til tørring af vasketøj med syntetiske fibre.

MIXED / BLANDET

Til tørring af blandet vasketøj af bomuld, linned, syntetiske fibre og deres blandinger.

WOOL FINISH

Til den afsluttende lufttøringsproces til uldartikler. Uldartiklerne bliver bløde og fyldige.

BIG ITEMS / STORE ARTIKLER

Til tørring af store artikler, som f.eks. soveposer, tæpper osv.

DRYING TIME / TØRRETID

Tidsbegrænset tørreprogram. Vælg en programvarighed på 15, 30, 60 eller 90 minutter.

Til alle artikler, der kan tørretumbles. Også egnet til at tilføje en kort 15 minutters tørrefase efter programmets afslutning.

EKSTRAFUNKTIONER, FUNKTIONER OG INDIKATORER

Indhent oplysninger om hvilke valgmuligheder, der er disponible for det valgte program, i Programoversigten.

EKSTRAFUNKTIONER



Rapid / Hurtigvask

Iværksætter en hurtigere tørring.



Gentle / Skånevask

Iværksætter en mere blid behandling af vasketøjet ved at reducere temperaturen.



Drum reverse / Tromle baglæns

Reducerer folder ved at aktivere flere baglæns tromlefaser i løbet af programmet.



Anti-crease / Anti-folder

Hjælper med at forebygge at vasketøjet krøller, hvis du ikke kan tage det ud kort tid efter programmets afslutning. Tumbleren starter jævnlige i et par minutter efter programmets afslutning. Dette vil vare i cirka 12 timer efter programmets afslutning. Man kan når som helst stoppe dette ved at dreje programvælgeren over i positionen 0/Off så tumbleren slukkes.

Dry finishing / Afsluttende tørhed

Tillader mindre variationer af tørheden ved programmets afslutning, ved at forlænge eller afkorte programmets varighed.



lidt tørrere



standard tørhed



lidt mere fugtigt

FUNKTIONERNE HURTIGVASK OG SKÅNEVASK KAN IKKE KOMBINERES

FUNKTIONER



Start delay / Udskudt Start

Flytter starten på dit program til et senere tidspunkt. Vælg en forsinkelse på op til 24 timer.

- Vælg program og ekstrafunktioner.
- Tryk flere gange på knappen *Start delay / Udskudt Start*, indtil den ønskede forsinkelse tid vises på displayet.
- Tryk på *Start / Pause* - på displayet vises nedtællingen af forsinkelsen, indtil programmet starter. Symbolet for udsat start blinker og knappen *Start / Pause* tænder. Lyden af pumpens aktivering kan muligvis høres.
- Når forsinkelsesfasen er gået, starter tørretumbleren automatisk. Efter programstart viser displayet den resterende programvarighed.

Sletning af *Start delay / Udskudt Start*

- Drej programvælgeren over på Off/0 eller et andet program.



Key lock / Tastelås 3 sec

For at låse knapperne og drejeknappen på betjeningspanelet mod uønsket betjening.

Blokering af knapperne og drejeknappen:

- Skal der være et valgt program.
- Tryk på og hold knappen *Key lock / Tastelås 3 sec* trykket, indtil nøglesymbolet tænder på displayet. Drejeknap og taster er nu låst.

Den eneste aktive funktion med aktiveret tastlås er, at slukke for tumbleren, ved at dreje programvælgeren over i positionen Off/0.

Hvis du tænder for tumbleren igen, ved at vælge et program, vil tastlåsen forblive aktiv, indtil du låser den op.

Oplåsning af knapper og drejeknap:

- Tryk på og hold knappen *Key lock / Tastelås 3 sec* trykket, indtil nøglesymbolet på displayet slukker.

INDIKATORER

Fejlindikatorer:

Water tank / vandtank

(=> tøm vandtank)

Bottom filter / bundfilter

(=> rens bundfilter).

Door filter / lågens filter

(=> rens lågens filter)

Indhent oplysninger i afsnittet **FEJLFINDING** i **BRUGS- OG VEDLIGEHOLDELSERVEJLEDNINGEN**.

Programsekvensindikator



Viser den nuværende programfase (sensing / drying / programme end).

Anti-crease / Anti-folder

Viser at tumbleren er i tumblefasen efter programmets afslutning, for at undgå at vasketøjet krøller (jfr. DAGLIG BRUG / 7 og EKSTRAFUNKTIONER, FUNKTIONER OG INDIKATORER / Anti-folder.)

PLEJE OG VEDLIGEHOLDELSE

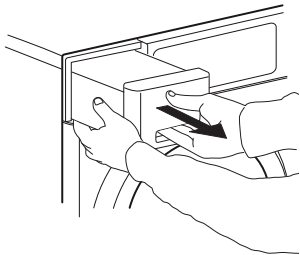
⚠ ADVARSEL

Sluk og træk tørretumblerens stik ud, før der udføres rengøring eller

vedligeholdelse. OBS, vandet i vandtanken kan stadig være varmt.

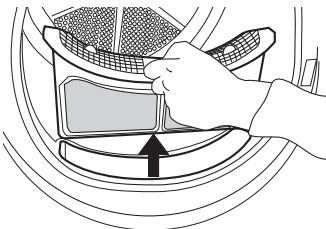
TØMNING AF VANDTANK EFTER HVER TØRRECYKLUS

Tag fat om håndtaget og træk forsigtigt vandtanken ud. Hold fat om den fulde vandtank med begge hænder. Tøm vandtanken og skub den atter helt ind på plads. Kontrollér, at den er sat korrekt på plads.

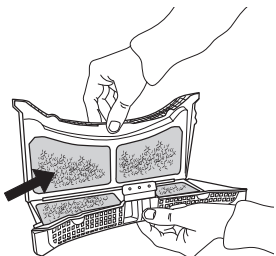


RENGØRING AF LÅGENS FILTER EFTER HVER TØRRECYKLUS

Åbn døren og tag lågens filter ud, ved at trække det opad.

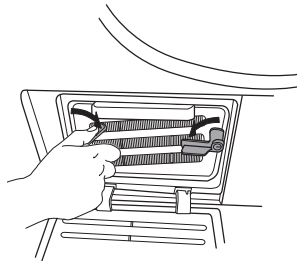


Tryk på knappen for at åbne lågens filter. Fjern det indvendige net. Luk filteret, og sæt det på plads igen, så det vender rigtigt og sidder korrekt i filtersædet.

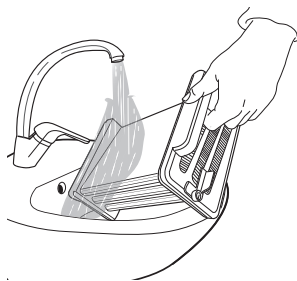


RENS BUNDFILTERET CIRKA HVER TREDJE MÅNED

Åbn den nedre klap. Drej låsestængerne i højre og venstre side af bundfilteret nedad til den vandrette position. Tag fat om bundfilterets håndtag og træk det ud.



Rengør det nederste filter under rindende vand; tør støv og fnug af.



Rengør filtersædet med en fugtig klud, eller forsigtigt med en støvsuger. Sæt bundfilteret i igen. Drej låsestængerne opad til den vertikale position. Luk den nedre klap.

VEDLIGEHOLDELSE OG RENGØRING OG PROBLEMLØSNING

Indhent oplysninger om vedligeholdelse og rengøring og om fejlfinding i

Brugs- og vedligeholdelsesvejledningen.

Brugs- og vedligeholdelsesvejledningen kan rekvireres som følger:

- Serviceafdelingen; ved hjælp af telefonnummeret i garantifolderen
- Download fra Whirlpool-hjemmesiden <http://docs.whirlpool.eu>



KONTAKT AF SERVICEAFDELINGEN

Oplys begge numre på servicemærkaten på lågens inderside ved henvendelse til serviceafdelingen.

<http://www.whirlpool.eu>

Telefonnummeret står i garantifolderen.



DK

400010820829

Whirlpool® er et registreret varemærke, der tilhører Whirlpool, USA

