

Whirlpool

FRIGIDER CU UȘI FRANCEZE ȘI CONGELATOR MONTAT ÎN PARTEA DE JOS GHID DE UTILIZARE ȘI ÎNTREȚINERE

Cuprins

SIGURANȚA FRIGIDERULUI	139
Eliminarea corespunzătoare a frigiderului vechi	144
COMPONENTE ȘI CARACTERISTICI	145
CE NOUȚĂȚI EXISTĂ ÎN SPATELE UȘILOR?	146
INSTRUCȚIUNI DE INSTALARE	147
Noțiuni de bază	147
Despachetarea frigiderului	147
Cerințe privind locația	148
Cerințe electrice	148
Scoaterea și punerea la loc a ușilor de frigider	150
Scoaterea și punerea la loc a ușii congelatorului / compartimentului de congelare flexibilă	152
Așezarea uniformă a frigiderului	153
Accesorii	153
Asistență sau service	153
Utilizarea comenzilor	154
Iluminarea frigiderului	156
UTILIZAREA FRIGIDERULUI	156
Deschiderea și închiderea ușilor	156
RAFTURI, CŪȚII ȘI SERTARE	157
Compartimentele de depozitare ale congelatorului	158
Curățarea.....	159
Luminile	159
Îngrijirea pe perioada vacanțelor și mutărilor	159
DEPANAREA	161

SIGURANȚA FRIGIDERULUI

Siguranța dvs. și a celorlalți este foarte importantă.

Am furnizat multe mesaje de siguranță importante în acest manual și pe aparatul dvs. Citiți și respectați întotdeauna toate mesajele de siguranță.



Acesta este simbolul de alertă privind siguranța.

Acest simbol vă avertizează asupra potențialelor pericole care pot cauza decesul sau rănirea dvs. sau a altora.

Toate mesajele de siguranță vor urma după simbolul de alertă de siguranță și cuvântul „PERICOL” sau „AVERTISMENT.”

Aceste cuvinte înseamnă:

 **PERICOL**

Puteți să muriți sau să vă răniți grav dacă nu urmați imediat instrucțiunile.

 **AVERTISMENT**

Puteți să muriți sau să vă răniți grav dacă nu urmați instrucțiunile.

Toate mesajele de siguranță vă vor spune care este pericolul potențial, cum să reduceți șansele de rănire și ce se poate întâmpla dacă instrucțiunile nu sunt respectate.

INSTRUCȚIUNI DE SIGURANȚĂ

IMPORTANT DE CITIT ȘI RESPECTAT

Înainte de a utiliza aparatul, citiți aceste instrucțiuni de siguranță. Păstrați-le la îndemână pentru consultarea ulterioară. Aceste instrucțiuni și aparatul oferă avertizări importante legate de siguranță, care trebuie respectate întotdeauna. Producătorul nu își asumă răspunderea pentru nerespectarea acestor instrucțiuni de siguranță, pentru utilizarea necorespunzătoare a aparatului sau pentru setarea incorectă a comenzilor.

⚠ Copiii foarte mici (0-3 ani) trebuie ținuți la distanță de aparat. Copiii mici (3-8 ani) trebuie ținuți la distanță de aparat, cu excepția cazului în care sunt supravegheați continuu. Copiii cu vârsta de 8 ani și peste și persoanele cu capacități fizice, senzoriale sau mentale reduse sau cu lipsă de experiență și cunoștințe pot utiliza acest aparat numai dacă sunt supravegheate sau au primit instrucțiuni privind utilizarea în siguranță și înțeleg pericolele posibile. Copiii nu au voie să se joace cu aparatul. Curățarea și întreținerea nu trebuie efectuate de copii nesupravegheați.

Copiii cu vârste cuprinse între 3 și 8 ani au voie să introducă și să scoată alimente din aparatele frigorifice.

UTILIZAREA PERMISĂ

⚠ **ATENȚIE:** Aparatul nu trebuie să fie pus în funcțiune cu ajutorul unui dispozitiv de comutare extern, cum ar fi un cronometru sau sistem separat controlat cu telecomandă.

⚠ Acest aparat este destinat a fi utilizat în aplicații casnice și similare de genul: zone pentru personalul de bucătărie din spații comerciale, birouri și alte medii de lucru; ferme; hoteluri, moteluri, pensiuni și alte medii rezidențiale.

⚠ Acest aparat nu este destinat uzului profesional. Nu utilizați aparatul în aer liber.

⚠ Becul utilizat în interiorul aparatului este conceput special pentru aparatele de uz casnic și nu este adecvat pentru iluminarea generală a încăperilor în locuințe (Regulamentul CE 244/2009).

⚠ Acest aparat este proiectat pentru a funcționa în locuri unde temperatura ambiantă se încadrează în următoarele limite, în funcție de clasa climatică indicată pe plăcuța cu caracteristici tehnice. Este posibil ca aparatul să nu funcționeze corect dacă este lăsat timp îndelungat la o temperatură în afara domeniului specificat.

T. amb. a clasei climatice T. (°C)

SN: De la 10 la 32 °C; N: De la 16 la 32 °C

ST: De la 16 la 38 °C; T: De la 16 la 43 °C

⚠ Acest aparat nu conține cloroflorocarburi. Circuitul de răcire conține R600a (HC). Aparatele cu izobutan (R600a): izobutanul este un gaz natural fără efecte asupra mediului înconjurător, dar este inflamabil. Prin urmare, verificați conductele circuitului de răcire să nu fie deteriorate, în special la golirea circuitului de răcire.

⚠ **AVERTISMENT:** Nu deteriorați conductele circuitului de răcire al aparatului.

⚠ **AVERTISMENT:** Mențineți orificiile de ventilare, din interiorul aparatului sau din structura încorporată, fără obstacole.

⚠ **AVERTISMENT:** Nu folosiți alte mijloace mecanice, electrice sau chimice decât cele recomandate de producător pentru a accelera procesul de dezghețare.

⚠ **AVERTISMENT:** Nu utilizați și nu introduceți dispozitive electrice în compartimentele aparatului dacă acestea nu sunt de tipul autorizat în mod expres de către producător.

⚠ **AVERTISMENT:** Dispozitivele pentru producerea gheții și/sau distribuitoarele de apă care nu sunt conectate direct la rețeaua de alimentare cu apă trebuie să fie umplute doar cu apă potabilă.

⚠ **AVERTISMENT:** Dispozitivele automate pentru producerea gheții și/sau distribuitoarele de apă trebuie să fie conectate la o rețea de alimentare cu apă ce furnizează în exclusivitate apă potabilă, cu o presiune a apei din rețea cuprinsă între 0,14 și 1 Mpa (1,4 și 10 bar).

⚠ **AVERTISMENT:** Folosiți noile seturi de furtunuri furnizate împreună cu aparatul, iar seturile de furtunuri vechi nu trebuie reutilizate.

⚠ Nu depozitați în acest aparat substanțe explozive, cum ar fi cutii de aerosoli, cu un agent de propulsie inflamabil.

⚠ Nu înghețați conținutul (netoxic) al pachetelor de gheață (furnizate la unele modele). Nu mâncați cuburi de gheață sau înghețată pe băț imediat după scoaterea lor din congelator deoarece acestea ar putea provoca arsuri reci.

⚠ La produsele proiectate să utilizeze un filtru de aer în interiorul unui capac ventilator accesibil, filtrul trebuie să fie întotdeauna instalat în poziție atunci când frigiderul funcționează.

⚠ Nu păstrați recipiente de sticlă cu lichide în congelator, deoarece se pot sparge. Nu blocați ventilul (dacă există) cu alimente. După introducerea alimentelor, verificați dacă usa compartimentelor se închid bine, în special ușa congelatorului.

⚠ Garniturile deteriorate trebuie înlocuite cât mai repede posibil.

⚠ Utilizați compartimentul frigider numai pentru păstrarea alimentelor proaspete și compartimentul congelator numai pentru păstrarea alimentelor congelate, congelarea alimentelor proaspete și producerea cuburilor de gheață.

⚠ Evitați contactul direct dintre alimentele proaspete și alimentele care sunt deja congelate. Pentru a optîmiza viteza de congelare, sertarele pot fi îndepărtate, iar alimentele pot fi plasate direct pe partea de jos/partea de sus a compartimentului.

⚠ Evitați pastrarea de alimente neambalate în contact direct cu suprafețele interne ale compartimentelor congelatorului sau pentru alimente proaspete.

Aparatele pot avea compartimente speciale (compartimentul pentru alimente proaspete, cutia cu zero grade etc.). Cu excepția cazului în care se specifică în broșura specifică a produsului, acestea pot fi scoase, menținând performanțe echivalente.

⚠ Avertisment: Risc de incendiu/materiale inflamabile

Cele mai potrivite compartimente ale aparatului în care trebuie depozitate anumite tipuri de alimente, luând în considerare distribuția diferită a temperaturii în diferite compartimente ale aparatului, sunt următoarele:

- Compartimentul frigider: Păstrați fructe tropicale, conserve, băuturi, ouă, sosuri, murături, unt, gem, brânză, lapte, produse lactate, iaurt. De asemenea, puteți păstra mezeluri, deserturi, carne și pește, prăjitură cu brânză, paste proaspete, smântână, budincă și brânză topită.

Sertarul pentru fructe și legume în partea de jos a compartimentului frigider: Păstrați legume și fructe (cu excepția fructelor tropicale).

Compartimentul de răcire: Păstrați numai carne și pește în sertarul cel mai rece

- Compartimentul congelator:

este potrivit pentru înghețarea produselor alimentare de la temperatura ambiantă și pentru păstrarea alimentelor congelate, deoarece temperatura este distribuită uniform în întregul compartiment. Alimentele congelate achiziționate au data de expirare a păstrării indicată pe ambalaj. Această dată ia în considerare tipul de produs alimentar păstrat și, prin urmare, această dată trebuie respectată. Alimentele proaspete trebuie păstrate următoarele perioade de timp: 1-3 luni pentru brânză, crustacee, înghețată, cârnați/suncă, lapte, lichide proaspete; 4 luni pentru fripturi sau cotlete (vită, miel, porc); 6 luni pentru unt sau margarină, păsări de curte (pui, curcan);

8-12 luni pentru fructe (cu excepția citricelor), carne friptă (vită, porc, miel), legume. Datele de expirare de pe ambalajul produselor alimentare trebuie respectate. Păstrați produsele alimentare în conformitate cu cele de mai sus pentru o mai bună conservare pe cea mai lungă perioadă și pentru a evita risipă de alimente. Pentru a evita contaminarea produselor alimentare, vă rugăm să respectați următoarele:

- Deschiderea ușii pentru perioade lungi de timp poate duce la o creștere semnificativă a temperaturii în compartimentele aparatului.
- Curățați periodic suprafețele care pot intra în contact cu alimentele și sistemele de drenaj accesibile.
- Curățați rezervoarele de apă dacă nu au fost utilizate timp de 48 de ore; spălați sistemul de apă conectat la o sursă de alimentare cu apă dacă apa nu a fost aspirată timp de 5 zile.

- Păstrați peștele și carnea crudă în recipiente adecvate în frigider, astfel încât să nu vină în contact sau să picure pe alte produse alimentare. În compartimentul Flexi Freeze păstrarea trebuie efectuată astfel:

+10°C: păstrați vin

+4°C: păstrați legume și fructe (cu excepția fructelor tropicale)

0°C: păstrați numai carne și pește

Toate punctele setate sub zero: păstrați alimente congelate la fel ca și în compartimentul congelator

- Compartimentele de două stele pentru alimente congelate sunt potrivite pentru păstrarea alimentelor pre-congelate, păstrarea sau producerea de înghețată și cuburi de gheață.

- Nu înghețați alimentele proaspete în compartimentele cu una, două sau trei stele.

- Dacă aparatul frigorific este lăsat goț timp îndelungat, opriți, dezghețați, curățați, uscați și lăsați ușa deschisă pentru a împiedica formarea mușchiului în interiorul aparatului.

INSTALAREA

⚠ Aparatul trebuie deplasat și instalat de două sau mai multe persoane - risc de rănire. Utilizați mănuși de protecție pentru a despacheta și instala - risc de tăieturi.

⚠ Instalarea, inclusiv alimentarea cu apă (dacă există), conexiunile electrice și reparațiile trebuie efectuate de un tehnician calificat. Nu reparați și nu înlocuiți nicio piesă a aparatului, dacă acest lucru nu este indicat în mod expres în manualul de utilizare. Țineți copiii la distanță de locul de instalare.

După despachetarea aparatului, asigurați-vă că acesta nu a fost deteriorat în timpul transportului. În caz de probleme, contactați distribuitorul sau Serviciul de Asistență Tehnică cel mai apropiat. Odată instalate, deșeurile de ambalaje (plastic, bucăți de polistiren etc.) nu trebuie lăsate la îndemâna copiilor - risc de sufocare. Aparatul trebuie să fie deconectat de la rețeaua electrică înainte de a efectua orice operație de instalare - risc de electrocutare. În timpul instalării, aveți grijă ca aparatul să nu deterioreze cablul de alimentare - risc de incendiu sau electrocutare. Activați aparatul numai după terminarea instalării.

⚠ În timpul deplasării aparatului, aveți grijă să nu deteriorați podeaua (de ex. parchetul). Instalați aparatul pe o podea sau pe un suport care să poată susține greutatea sa și într-o încăpere adecvată pentru dimensiunile și utilizarea sa. Asigurați-vă că aparatul nu este aproape de o sursă de căldură și că cele patru picioare sunt stabile și se sprijină pe podea, ajustându-le după cum este necesar și verificați cu o nivelă cu bulă de aer dacă aparatul este așezat perfect uniform. Așteptați cel puțin două ore înainte de a pune în funcțiune aparatul, pentru a lăsa timp circuitului de răcire să devină perfect eficient. ⚠ **AVERTISMENT:** Atunci când poziționați aparatul, asigurați-vă că nu este blocat sau deteriorat cablul de alimentare.

⚠ **AVERTISMENT:** Pentru a evita orice fel de pericol datorită instabilității, poziționarea sau fixarea aparatului trebuie efectuată în conformitate cu instrucțiunile producătorului. Este interzisă amplasarea frigiderului în așa fel încât furtunul metalic al aragazului, țevile metalice de gaz, conductele de apă sau firele electrice să intre în contact cu peretele din spatele frigiderului (bobina condensatorului). ⚠ Pentru a garanta o ventilație adecvată, lăsați un spațiu pe ambele părți și deasupra aparatului. Distanța între partea din spate a aparatului și peretele din spatele aparatului trebuie să fie de 50 mm, pentru a evita accesul la suprafețele fierbinți. O reducere a acestui spațiu va mări consumul de energie al aparatului.

⚠ Dacă este necesar să înlocuiți ușile, contactați Centrul de asistență tehnică.

⚠ O supapă de reținere unică „Aprobată” sau un alt dispozitiv de prevenire a refluxului, nu mai puțin eficient, care asigură protecție împotriva prevenirii refluxului la cel puțin categoria a doua de fluid trebuie să fie montat la punctul (punctele) de conectare (e) între alimentarea cu apă și armătura sau aparatul.

AVERTISMENTE ELECTRICE

⚠ Trebuie să fie posibil să deconectați aparatul de la sursa de alimentare prin scoaterea acestuia din priză dacă este accesibilă fișa sau printr-un comutator multipolar instalat în amonte de priză în conformitate cu normele de cablare, iar aparatul trebuie legat la pământ în conformitate cu normele naționale de siguranță electrică.

⚠ Nu utilizați prelungitoare, prize multiple sau adaptoare. După terminarea instalării, componentele electrice nu trebuie să mai fie accesibile pentru utilizator. Nu utilizați aparatul când sunteți uzi sau desculți. Nu utilizați acest aparat dacă are un cablu de alimentare sau o fișă deteriorată, dacă nu funcționează corect sau în caz de defectare sau cădere.

⚠ În cazul în care cablul de alimentare este deteriorat, acesta trebuie înlocuit cu unul identic de către producător, de reprezentantul său de service sau de persoane calificate în mod similar, pentru a evita pericolele - risc de electrocutare.

⚠ **AVERTISMENT:** Nu amplasați mai multe prize portabile sau surse de alimentare portabile în partea din spate a aparatului.

CURĂȚAREA ȘI ÎNTREȚINEREA

⚠ **AVERTISMENT:** Asigurați-vă că aparatul este oprit și deconectat de la sursa de alimentare înainte de a efectua orice operațiune de întreținere; nu folosiți niciodată echipament de curățare cu aburi - pericol de electrocutare.

⚠ Pentru curățarea componentelor din plastic, interiorului și căptușelilor de ușă sau garniturilor, nu utilizați substanțe de curățare abrazive sau aspre, cum ar fi spray-uri de geamuri, detergenți de curățat, lichide inflamabile, ceruri de curățare, detergenți concentrați, înălbitori sau detergenți care conțin produse petroliere. Nu utilizați prosoape de hârtie, bureți de sârmă sau alte unelte de curățare dure.


ARUNCAREA MATERIALELOR DE AMBALARE

Materialul de ambalare este 100% reciclabil și este marcat cu simbolul de reciclare ♻.

Diferitele componente ale ambalajului trebuie eliminate în mod responsabil, respectând reglementările autorităților locale privind eliminarea deșeurilor.

ARUNCAREA LA GUNOI A APARATELOR ELECTROCASNICE

Acest aparat este fabricat cu materiale reciclabile sau reutilizabile. Aruncați-l în conformitate cu normele locale referitoare la eliminarea deșeurilor. Pentru informații ulterioare referitoare la eliminarea, valorificarea și reciclarea aparatelor electrocasnice, contactați autoritățile locale, serviciul de eliminare a deșeurilor menajere sau magazinul de unde ați cumpărat aparatul. Acest aparat este marcat în conformitate cu Directiva Europeană 2012/19/UE privind deșeurile echipamentelor electrice și electronice (WEEE - Waste Electrical and Electronic Equipment). Asigurându-vă că acest produs este eliminat în mod corect, contribuiți la prevenirea potențialelor consecințe negative asupra mediului înconjurător și sănătății persoanelor.

Simbolul  de pe produs sau de pe documentele care îl însoțesc indică faptul că acesta nu poate fi aruncat împreună cu deșeurile menajere, ci trebuie predat la punctul de colectare corespunzător, pentru reciclarea aparatelor electrice și electronice.

RECOMANDĂRI PENTRU ECONOMISIREA ENERGIEI

Instalați aparatul într-o încăpere uscată, bine aerisită, la distanță de orice fel de sursă de căldură (de exemplu radiator, aragaz etc.) și într-un loc care nu este expus direct la razele soarelui. Dacă este nevoie, utilizați o placă izolatoare.

Pentru a asigura o ventilație adecvată, respectați instrucțiunile de instalare. Ventilarea insuficientă în partea din spate a aparatului mărește consumul de energie și reduce eficiența la răcire.

Deschiderea frecventă a ușilor poate determina o creștere a consumului de energie. Temperatura din interiorul aparatului și consumul de energie pot fi afectate de temperatura ambiantă, precum și de amplasarea aparatului. Setarea de temperatură trebuie să țină cont de acești factori.

Reduceți deschiderea la minim a ușilor.

Atunci când dezghețați alimente congelate, puneți-le în frigider. Temperatura redusă a produselor congelate răcește alimentele din frigider. Lăsați alimentele și băuturile calde să se răcească înainte de a le pune în aparat.

Poziționarea rafturilor în frigider nu are impact asupra utilizării eficiente a energiei. Alimentele trebuie așezate pe rafturi astfel încât să se asigure circulația corespunzătoare a aerului (alimentele nu trebuie să se atingă unele de altele și trebuie menținută distanța dintre alimente și peretele din spate).

Puteți mări capacitatea de depozitare a alimentelor congelate prin scoaterea coșurilor și, dacă există, raftului cu oprirea înghețării.

Nu vă faceți griji cu privire la zgomotele provenite de la compresor, care sunt descrise ca zgomote normale în Ghidul de utilizare rapidă al acestui produs.

COMPARTIMENT CONGELATE

Produs	Perioadă de depozitare (-12 °C)	Perioadă de depozitare recomandată (-18 °C)	Perioadă de depozitare (-22 °C)
Unt sau margarină	1 lună	6 luni	9 luni
Pește	1 lună	1-3 luni	6 luni
Fructe (cu excepția citricelor) și legume	1 lună	8-12 luni	12 luni
Carne-șuncă-mezeluri Friptură (carne de vită-miel) Fripturi sau cotlet (carne de miel-vită)	1 lună	2 luni 8-12 luni 4 luni	12 luni
Lapte, lichide proaspete, brânză, înghețată sau șerbet	1 lună	1-3 luni	5 luni
Păsări de curte (curcan-pui)	1 lună	5-7 luni	9 luni

COMPARTIMENT NECONGELATE

Produs	Perioadă de păstrare 0-3 °C	Perioadă de depozitare recomandată (3-6 °C)	Perioadă de păstrare 6-8 °C
conserve, băuturi, ouă, sosuri, murături, unt, gem	3-4 săptămâni	3-4 săptămâni	3-4 săptămâni
Fructe tropicale	Nerecomandat	2-4 săptămâni	3-4 săptămâni
brânză, lapte, produse lactate, mezeluri, iaurt	2-5 zile	2-5 zile	2-5 zile
răcituri, deserturi, carne și pește și mâncare gătită acasă	3-5 zile	1-2 zile	Nerecomandat
Legume și fructe din comerț (cu excepția fructelor tropicale și a citricelor)	15 zile	10-12 zile	4-7 zile

Pentru compartimentul convertibil, consultați instrucțiunile aplicabile din „COMPARTIMENT CONGELATE” și „COMPARTIMENT NECONGELATE”. Acest tabel este potrivit numai pentru țările Uniunii Europene. Informațiile despre model pot fi preluate folosind codul QR raportat pe eticheta cu informații despre energie. Eticheta include, de asemenea, identificatorul de model, care poate fi utilizat pentru a consulta portalul registrului la <https://eprel.ec.europa.eu>.

Eliminarea corespunzătoare a frigiderului vechi

PERICOL: Risc de prindere a copiilor în interior. Înainte de a arunca frigiderul sau congelatorul vechi:

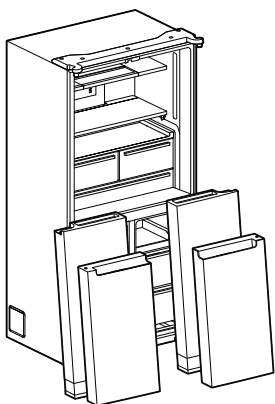
- Scoateți ușile.
- Lăsați rafturile în poziție astfel încât copiii să nu se poată urca ușor înăuntru.

⚠ AVERTISMENT

Pericol de sufocare

Scoateți ușile de la frigiderul vechi.

Nerespectarea poate duce la deces sau leziuni ale creierului.

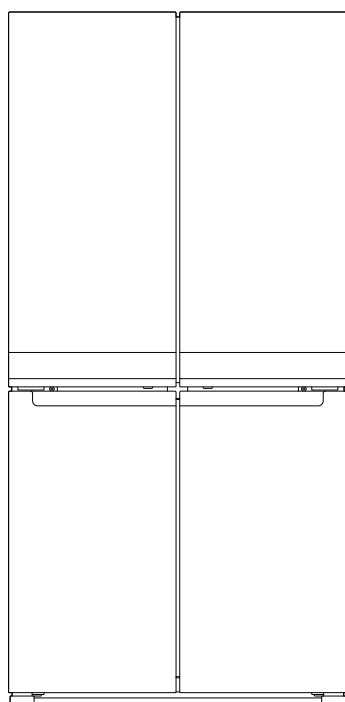
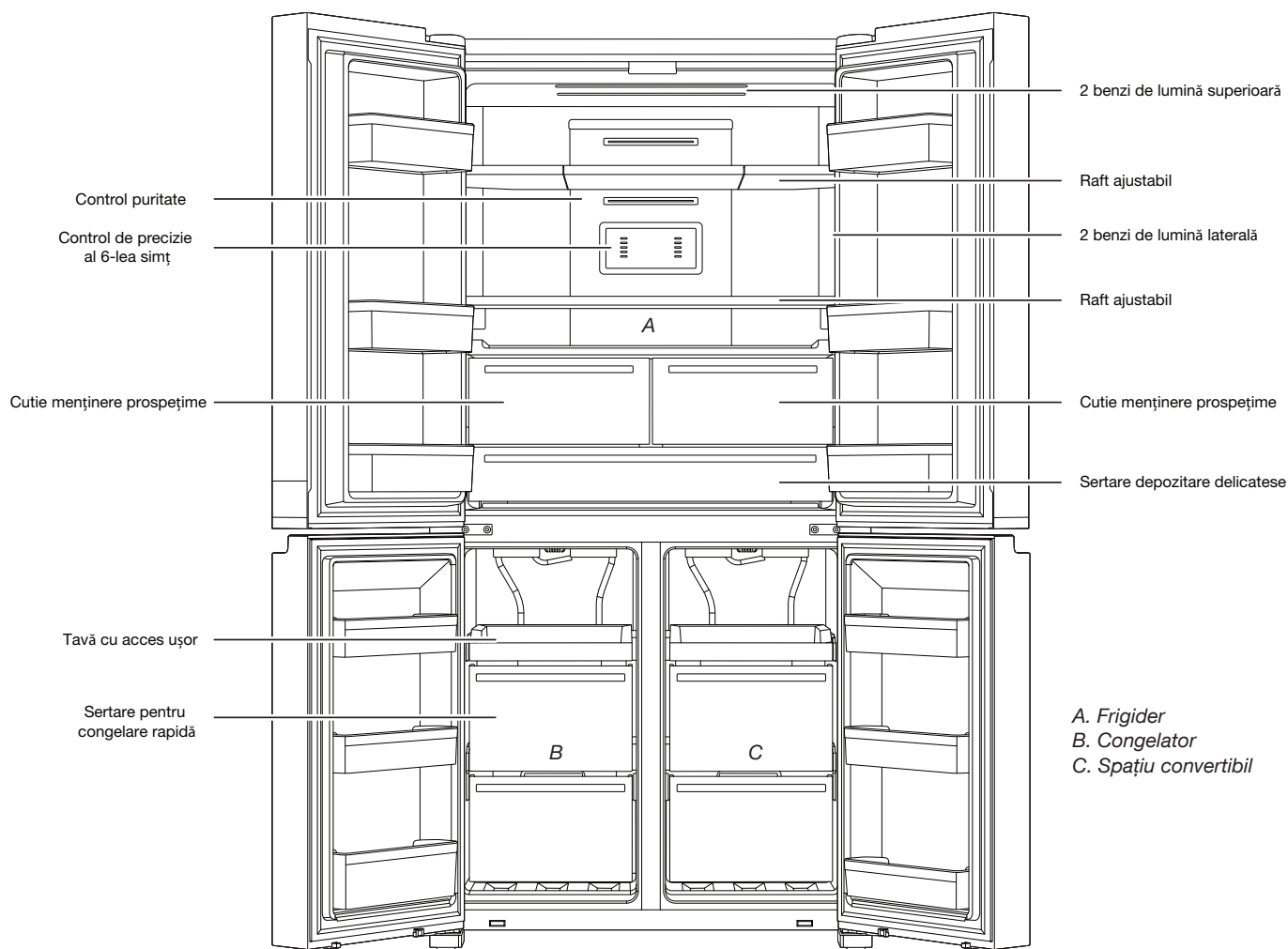


IMPORTANT: Trebuie să se evite blocarea și sufocarea copiilor. Frigiderele aruncate sau abandonate sunt încă periculoase, chiar dacă acestea vor sta „numai câteva zile.” Dacă aruncați frigiderul vechi, vă rugăm să urmați aceste instrucțiuni pentru a evita accidentele.

Informații importante pe care trebuie să le cunoașteți despre eliminarea agenților refrigeranți:

Eliminați frigiderul în conformitate cu reglementările naționale și locale. Agenții refrigeranți trebuie evacuați de un tehnician de refrigerare autorizat, în conformitate cu proceduri stabilite.

COMPONENTE ȘI CARACTERISTICI



NOTĂ:

Sertarele, coșurile și rafturile vor rămâne în poziție ca în imaginea de mai sus. Aceasta este cea mai bună condiție pentru consumul de energie. Acest aparat frigorific nu este destinat a fi folosit ca aparat încorporat.

Când instalați frigiderul pentru prima dată, asigurați-vă că controalele sunt încă setate la valorile de referință recomandate. Setările recomandate din fabrică sunt 3 ° C pentru frigider și -18 ° C pentru congelator. Toate luminile LED din acest produs sunt clasa de eficiență energetică G. Limitele de încărcare sunt determinate de coșuri, clapete, sertare, rafturi etc. Asigurați-vă că aceste componente se pot închide ușor după încărcare.

Capacitatea de depozitare:

Vă rugăm să verificați eticheta cu valorile nominale din spatele produsului.

CE NOUȚĂȚI EXISTĂ ÎN SPATELE UȘILOR?

Freeze Shield (Protecție la îngheț)

Această caracteristică reduce la minim migrația de umiditate în alimentele congelate și reduce apariția arsurilor prin congelare.

Sertare pentru articolele delicate

Pentru a păstra articole precum carnea, mezelurile și băuturile în mediul lor ideal de răcire.

Iluminat cu LED-uri panoramice

Benzi multiple de lumini LED în interiorul compartimentului frigider, compartimentului congelator și sertarelor interioare minimizează umbrele și distribuie uniform lumina în întregul frigider.

Spațiu convertibil

Treceți de la congelator la frigider cu o singură atingere, selectând dintre cele 6+ temperaturi prestabilite și creați spațiul pe care îl doriți în funcție de cerințele dvs. în evoluție.

Pure Control (Control puritate)

Igienă, cu un dispozitiv inovator care eliberează ozon pentru a reduce mirosurile și a preveni proliferarea bacteriilor în interiorul cabinetului, îmbunătățind calitatea aerului pentru un mediu mai bun.

INSTRUCȚIUNI DE INSTALARE

Noțiuni de bază

LISTA DE VERIFICARE LA INSTALARE

✓ Energie electrică

⚠ AVERTISMENT



Pericol de electrocutare

- Conectați la o priză împământată.
- Nu scoateți știftul de împământare.
- Nu utilizați un adaptor.
- Nu utilizați un cablu prelungitor.
- Nerespectarea acestor instrucțiuni poate duce la deces, incendiu sau electrocutare.

- Conectați frigiderul la o priză împământată.

✓ Ușile

- Dacă ușile trebuie scoase pe durata instalării, consultați secțiunile „Scoaterea și punerea la loc a ușilor de frigider” și „Scoaterea și punerea la loc a părților frontale ale ușilor de congelator”.
- Ușile se închid etanș.
- Frigiderul este vertical. Reglați picioarele de nivelare, astfel încât acestea să fie fixate pe podea.
- Ușile sunt uniforme în partea de sus. (Utilizați funcția de aliniere a ușilor, dacă este necesar).

✓ Verificări finale

- Îndepărtați toate materialele de ambalare.
- Setați comenzile de temperatură la valorile recomandate.
- Păstrați instrucțiunile și întreaga documentație.
- Pentru a primi o asistență mai completă, vă rugăm să înregistrați produsul la www.whirlpool.com.

Despachetarea frigiderului

⚠ AVERTISMENT

Pericol datorită greutatei excesive

Este nevoie de două sau mai multe persoane pentru a deplasa și instala frigiderul.

Nerespectarea poate duce la leziuni ale spatelui sau de alt tip.

Livrarea frigiderului

Este nevoie de o deschidere minimă a ușii de 838 mm (33"). Dacă deschiderea ușii este de 914 mm (36") sau mai puțin, atunci este necesară scoaterea ușilor, sertarului și balamalelor.

Introduceți frigiderul din lateral la toate deschiderile de ușă.

Atunci când deplasați frigiderul:

Frigiderul dvs. este greu. Când deplasați frigiderul pentru curățare sau întreținere, aveți grijă să acoperiți podeaua cu carton sau PFL pentru a evita deteriorarea podelei. Trageți întotdeauna frigiderul drept atunci când îl deplasați. Nu răsuciți și nu „pășiți” cu frigiderul atunci când încercați să îl deplasați, pentru că se poate deteriora podeaua.

Îndepărtarea ambalajelor

- Îndepărtați resturile de bandă și adeziv de pe suprafețe înainte de a porni frigiderul. Frecați cu degetele o cantitate mică de detergent lichid pe adeziv. Ștergeți cu apă caldă și uscați.
- Nu utilizați instrumente ascuțite, alcool pentru frecții, lichide inflamabile sau produse de curățare abrazive pentru a îndepărta banda sau adezivul. Aceste produse pot deteriora suprafața frigiderului.
- Eliminați/reciclați toate materialele de ambalare.

Curățarea înainte de utilizare

După ce îndepărtați toate materialele de ambalare, curățați interiorul frigiderului înainte de utilizare. Consultați instrucțiunile de curățare din secțiunea „Îngrijirea frigiderului”.

Informații importante de știut despre rafturi și capace de sticlă:

Nu spălați rafturile sau capacele de sticlă cu apă caldă atunci când acestea sunt reci. Rafturile și capacele se pot sparge dacă sunt expuse la modificări bruște de temperatură sau la impact, cum ar fi lovirea.

Sticla securizată este proiectată să se spargă în multe bucăți mici, de dimensiunea pietrișului. Acest lucru este normal. Rafturile și capacele din sticlă sunt grele. Utilizați ambele mâini atunci când le scoateți pentru a evita căderea.

Cerințe privind locația

⚠️ AVERTISMENT



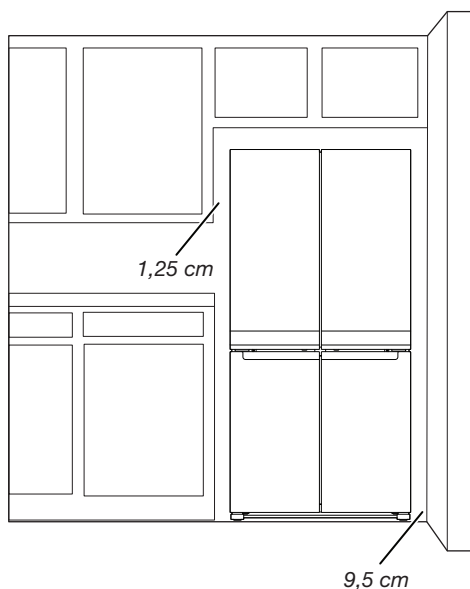
Pericol de explozie

Păstrați materialele și vaporii inflamabili, cum ar fi benzina, departe de frigider.

Nerespectarea poate duce la deces, explozie sau incendiu.

Pentru a asigura ventilarea corespunzătoare a frigiderului, lăsați un spațiu de 1,25 cm pe fiecare parte și în partea de sus. Lăsați o distanță de 5 cm în spatele frigiderului. Dacă frigiderul este prevăzut cu un dispozitiv de produs gheață, lăsați spațiu suplimentar în partea din spate pentru racordurile conductei de apă. Atunci când instalați aparatul lângă un perete fix, lăsați un spațiu minim de 9,5 cm între frigider și perete pentru a permite deschiderea ușii.

NOTĂ: Acest frigider este destinat utilizării într-o locație în care temperatura variază de la minimum 10°C până la maximum 43°C. Domeniul preferat pentru temperatura camerei pentru o performanță optimă, care reduce consumul de energie electrică și asigură o răcire superioară, este între 15°C și 32°C. Se recomandă să nu instalați frigiderul lângă o sursă de căldură, cum ar fi un cuptor sau un radiator.



Cerințe electrice

⚠️ AVERTISMENT



Pericol de electrocutare

Conectați la o priză împământată.

Nu scoateți știftul de împământare.

Nu utilizați un adaptor.

Nu utilizați un cablu prelungitor.

Nerespectarea acestor instrucțiuni poate duce la deces, incendiu sau electrocutare.

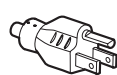
IMPORTANT: Instalarea și conectarea electrică trebuie efectuate de către un tehnician calificat în conformitate cu instrucțiunile producătorului și cu reglementările locale de siguranță.

- Frigiderul este proiectat să funcționeze într-un circuit separat de 220-240 V, 10 A, 50-60 Hz.
- Asigurați-vă că tensiunea indicată pe plăcuța cu caracteristici tehnice corespunde cu cea a locuinței dvs.
- Trebuie să fie posibilă deconectarea aparatului de la sursa de alimentare prin debransarea acestuia sau prin intermediul unui comutator principal cu doi poli, instalat în amonte de priză.
- În cazul în care cablul de alimentare este deteriorat, acesta trebuie înlocuit de către producător, de reprezentantul său de service sau de persoane calificate în mod similar, pentru a evita pericolele.

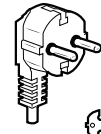
Înainte de a deplasa frigiderul în locația sa finală, este important să vă asigurați că aveți o conexiune electrică corespunzătoare:

Metoda de împământare recomandată

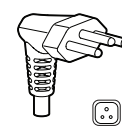
Este necesară numai o sursă de alimentare electrică împământată de 220-240 V 50 Hz, 220 V 60 Hz sau 230/240 V 50 Hz CA și cu siguranță fuzibilă de 10 A.



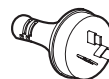
Tipul B



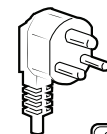
Tipul E și F



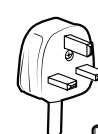
Tipul N



Tipul I



Tipul M



Tipul G

Pentru Australia și Noua Zeelandă:

Noul dvs. aparat a fost special fabricat astfel încât să îndeplinească toate condițiile și standardele australiene.

Unele notații din instrucțiunile de instalare pot face referire la cerințele electrice din alte țări, așa încât vă atragem atenția cu privire la aceste note specifice.

Aparatul dvs. trebuie conectat numai la o priză de 230/240 V, 50 Hz CA, 10 A cu împământare.

Cerințe electrice (numai Marea Britanie și Irlanda)

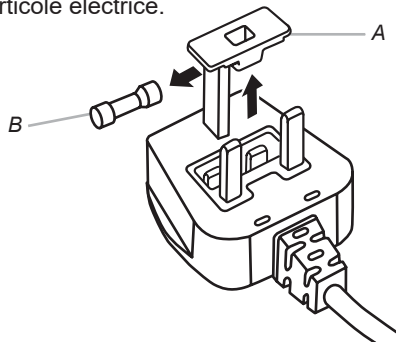
IMPORTANT: Frigiderul trebuie împământat.

Înlocuirea siguranței fuzibile

În cazul în care cablul de alimentare de la rețea al acestui frigider este dotat cu o fișă cu siguranță fuzibilă încorporată BS1363A de 13 A, pentru a schimba siguranța la acest tip de fișă, folosiți o siguranță omologată de A.S.T.A., tip BS 1362, și procedați după cum urmează:

1. Scoateți capacul siguranței fuzibile (A) și siguranța fuzibilă (B).
2. Montați siguranța fuzibilă de 13 A în capacul siguranței.
3. Reintroduceți atât siguranța fuzibilă cât și capacul acesteia în fișă.

IMPORTANT: Capacul siguranței fuzibile trebuie pus la loc atunci când se schimbă o siguranță. În cazul pierderii capacului, fișa nu trebuie utilizată până când nu se montează un capac înlocuitor potrivit. Un înlocuitor potrivit poate fi identificat prin insertul colorat sau un „cuvânt” al culorii gravat la baza fișei. Capace de rezervă pentru siguranțe fuzibile sunt disponibile la magazinul dvs. local de articole electrice.



A. Capac siguranță fuzibilă

B. Siguranță fuzibilă

Pentru Republica Irlanda (numai):

Informațiile furnizate cu privire la Marea Britanie se vor aplica frecvent, dar se utilizează și un al treilea tip de fișă și priză, tipul cu 2 pini și împământare laterală.

Prize de curent/Fișe (valabile pentru ambele țări):

Dacă fișa montată nu este potrivită pentru priza dvs., contactați Serviciul de Asistență Tehnică pentru informații suplimentare. Vă rugăm nu încercați să schimbați dvs. fișa. Această procedură trebuie efectuată de către un tehnician calificat în conformitate cu instrucțiunile producătorului și reglementările de siguranță standard curente.

Temperatura

Acest frigider este proiectat pentru a funcționa în locuri unde temperatura se încadrează în următoarele limite, în funcție de clasa climatică indicată pe plăcuța cu caracteristici tehnice. Este posibil ca frigiderul să nu funcționeze corect dacă este lăsat timp îndelungat la o temperatură în afara domeniului specificat.

NOTĂ: Se recomandă să nu instalați frigiderul lângă o sursă de căldură, cum ar fi un cuptor sau un radiator.

Clasa climatică	T. amb. (°C)	T. amb. (°F)
SN	De la 10 la 32	De la 50 la 90
N	De la 16 la 32	De la 61 la 90
ST	De la 16 la 38	De la 61 la 100
T	De la 16 la 43	De la 61 la 110

Scoaterea și punerea la loc a ușilor de frigider

NOTĂ: Măsurați lățimea deschiderii ușii pentru a vedea dacă trebuie sau nu să scoateți ușile frigiderului pentru a muta frigiderul în locuință. Dacă este necesară scoaterea ușilor, țineți cont de instrucțiunile următoare.

IMPORTANT: Dacă frigiderul a fost instalat anterior și îl scoateți din locuință, opriți comenzile frigiderului înainte de a începe să scoateți ușile. Scoateți frigiderul din priză sau deconectați alimentarea electrică. Scoateți alimentele și ușa reglabilă sau cutiile de ușă.

Pregătiți uneltele necesare și citiți toate instrucțiunile înainte de a scoate ușile.

UNELTE NECESARE: Cheie tubulară de 6 mm, cheie tubulară de 5 mm și șurubelniță cu capul în cruce nr.2.



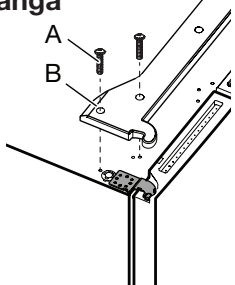
⚠ AVERTISMENT

Pericol de electrocutare

Deconectați alimentarea înainte de a scoate ușile.

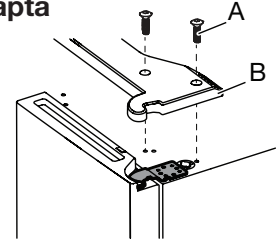
Nerespectarea poate duce la deces sau electrocutare.

Capac balama superioară stânga



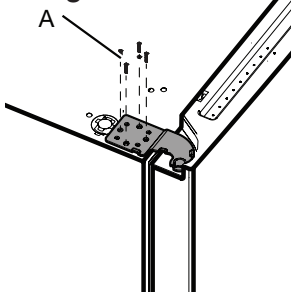
- A. Șuruburi capac balama superioară
- B. Capac balama superioară

Capac balama superioară dreapta



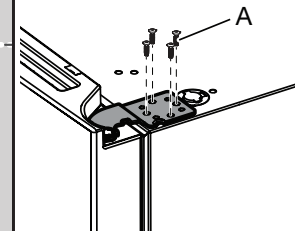
- A. Șuruburi capac balama superioară
- B. Capac balama superioară

Balama superioară stânga



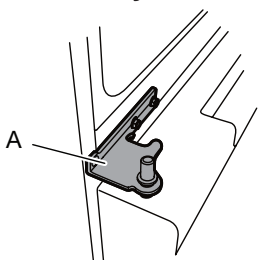
- A. Șuruburi cu locaș hexagonal de 5 mm

Balama superioară dreapta



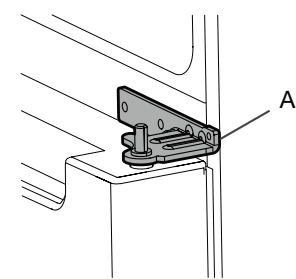
- A. Șuruburi cu locaș hexagonal de 5 mm

Balama mijlocie stânga



- A. Balama

Balama mijlocie dr



- A. Balama

⚠️ AVERTISMENT

Pericol datorită greutateii excesive

Ușa frigiderului trebuie ridicată de două sau mai multe persoane.

Nerespectarea poate duce la leziuni ale spatelui sau de alt tip.

Scoaterea ușilor frigiderului

⚠️ AVERTISMENT



Pericol de electrocutare

Deconectați alimentarea înainte de a scoate ușile.

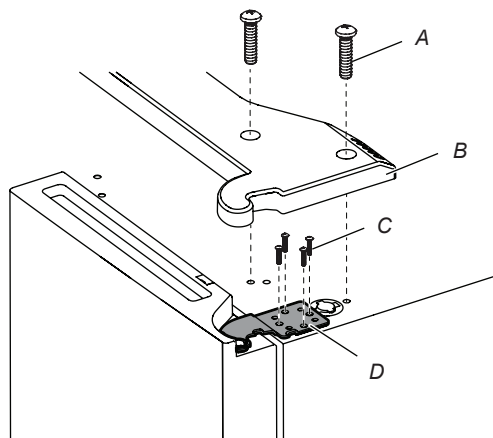
Nerespectarea poate duce la deces sau electrocutare.

Scoaterea ușii din dreapta

1. Scoateți frigiderul din priză sau deconectați alimentarea electrică.
2. Păstrați ușile frigiderului închise până când sunteți gata să le ridicați de la cabinet.

NOTĂ: Asigurați sprijin suplimentar pentru ușa frigiderului în timp ce balamalele sunt înlăturate. Nu vă bazați pe magneții garniturilor de ușă pentru a ține ușa în poziție în timp ce lucrați.

3. Folosind o șurubelniță cu capul în cruce, scoateți capacul de la balamaua superioară.
4. Folosind o cheie tubulară de 5 mm, scoateți patru șuruburi de la balamaua superioară și puneți-le deoparte.



A. Șurub capac balama superioară

B. Capac balama superioară

C. Șuruburi cu locaș hexagonal de 5 mm

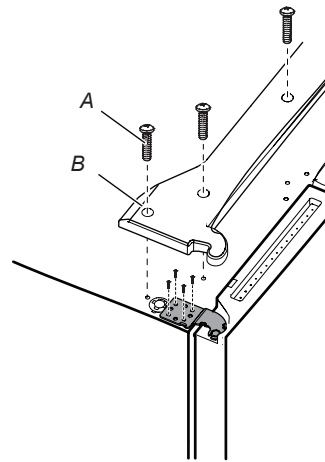
D. Balama superioară

5. Ridicați ușa frigiderului de pe știftul balamalei mijlocii. Balamaua superioară va ieși împreună cu ușa.

Scoaterea ușii din stânga

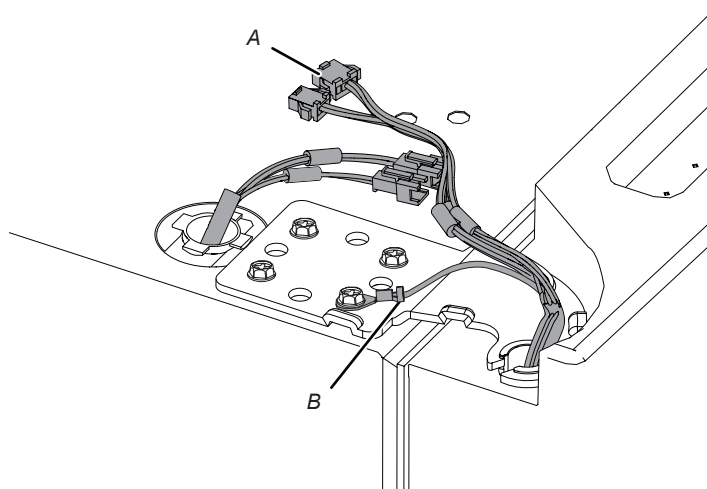
IMPORTANT: Cablajul pentru interfața cu utilizatorul trece prin blamaua ușii din stânga, de aceea acesta trebuie deconectat înainte de scoaterea ușii.

1. Folosind o șurubelniță cu capul în cruce, scoateți capacul de la balamaua superioară.



A. Șurub capac balama superioară
B. Capac balama superioară

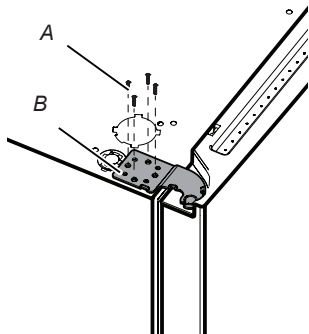
2. Deconectați două fișe de conectare aflate în partea de sus a balamalei de ușă.
 - Apucați fiecare parte a fișelor de conectare. Cu degetul mare stânga, apăsați pentru a elibera dispozitivul de prindere și trageți pentru a separa secțiunile fișelor.



A. Fișă de legătură

B. Conector de împământare

- Folosind o cheie tubulară de 5 mm, scoateți patru șuruburi interne de la balamaua superioară și puneți-le deoparte.



A. Șuruburi cu locaș hexagonal de 5 mm
B. Balama superioară

NOTĂ: Asigurați sprijin suplimentar pentru ușa frigiderului în timp ce balamalele sunt înlăturate. Nu vă bazați pe magnetii garniturilor de ușă pentru a ține ușa în poziție în timp ce lucrați.

- Ridicați ușa frigiderului de pe știftul balamalei inferioare. Balamaua superioară va ieși împreună cu ușa.

NOTĂ: Este posibil să nu fie necesară scoaterea balamalelor inferioare și ansamblurilor picioarelor de frână pentru a deplasa frigiderul printr-o ușă.

- Numai dacă este necesar, utilizați cheia tubulară de 6 mm și șurubelnița cu capul în cruce nr.2 pentru a scoate balama mijlocie.

Punerea la loc a ușii din dreapta frigiderului

- Așezați ușa din dreapta pe știftul balamalei mijlocii.
- Introduceți știftul balamalei superioare în gaura deschisă din partea superioară a ușii frigiderului.
- Folosind patru șuruburi cu locaș hexagonal de 5 mm, fixați balamaua de cabinet. Nu strângeți complet șuruburile.

Punerea la loc a ușii din stânga frigiderului

- Așezați ușa din stânga pe știftul balamalei mijlocii.
- Folosind patru șuruburi cu locaș hexagonal de 5 mm, fixați balamaua de cabinet. Nu strângeți complet șuruburile.
- Reconectați cablajul electric.
 - Împingeți împreună cele două secțiuni ale fișei de conectare.
 - Reconectați firul de împământare la șurubul balamalei.

Pașii finali

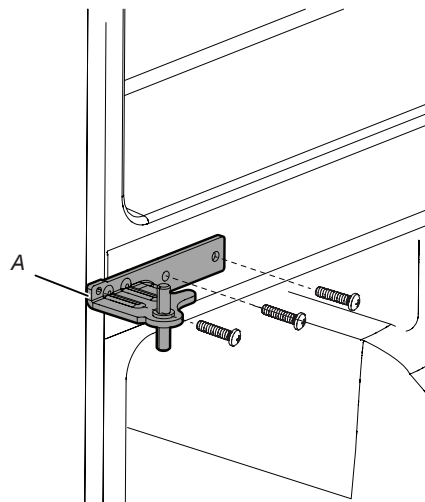
- Strângeți complet opt șuruburi cu locaș hexagonal de 5 mm.
- Puneți la loc capacele balamalei superioare.

Scoaterea și punerea la loc a ușii congelatorului / compartimentului de congelare flexibilă

- Păstrați ușile congelatorului închise până când sunteți gata să le ridicați de la cabinet.

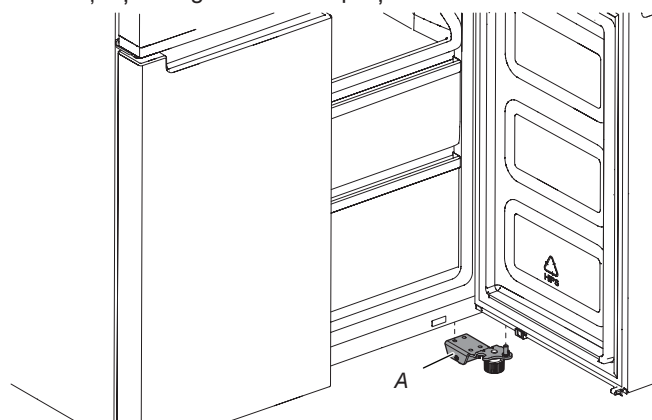
NOTĂ: Asigurați sprijin suplimentar pentru ușa congelatorului în timp ce balamalele sunt înlăturate. Nu vă bazați pe magnetii garniturilor de ușă pentru a ține ușa în poziție în timp ce lucrați.

- Utilizați o șurubelnița cu capul în cruce nr.2 și o cheie tubulară de 6 mm pentru a scoate balamaua mijlocie de la cabinet.



A. Balama mijlocie

- Ridicați ușa congelatorului de pe știftul balamalei inferioare.



A. Balama inferioară

⚠️ AVERTISMENT



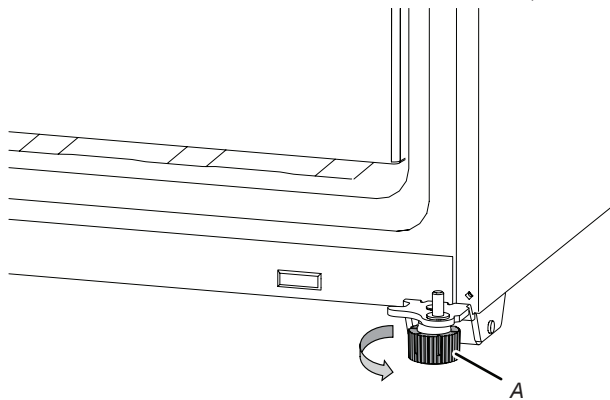
Pericol de electrocutare Conectați

- la o priză împământată.
- Nu scoateți știftul de împământare.
- Nu utilizați un adaptor.
- Nu utilizați un cablu prelungitor.
- Nerespectarea acestor instrucțiuni poate duce la deces, incendiu sau electrocutare.

1. Conectați la o priză împământată.
2. Puneți la loc toate componentele detașabile și alimentele în sertare.

Așezarea uniformă a frigiderului

1. Deplasați frigiderul în locația sa finală.
2. Cu mâna, rotiți picioarele de frână. Rotiți-le în sens antiorar până când rolele nu mai ating podeaua și ambele picioare de frână sunt fixate pe podea. Acest lucru împiedică frigiderul să se rostogolească înainte atunci când se deschid ușile.



A. Picioare de frână

IMPORTANT: Dacă trebuie să efectuați alte reglaje care implică picioarele de frână, trebuie să rotiți ambele picioare de frână cu aceeași valoare pentru a păstra frigiderul la același nivel.

3. Utilizați o nivelă pentru a vă asigura că frigiderul este așezat uniform pe orizontală stânga-dreapta și față-spate.

Înlocuirea și instalarea dispozitivului Pure Control (Control puritate)

Se recomandă înlocuirea dispozitivului Pure Control (Control puritate) la fiecare 3 ani, deoarece generarea de ozon se degradează în timp, reducându-și impactul asupra conservării alimentelor. La începutul duratei de viață, generează în medie 0,06 ppm.

Pentru a comanda și a înlocui dispozitivul Pure Control (Control puritate), vă rugăm să ne contactați. Vedeți secțiunea „Accesorii” pentru informații despre comandă.

Accesorii

Pentru a comanda accesoriile, contactați distribuitorul de la care ați cumpărat frigiderul.

Asistență sau service

Înainte de a apela la serviciul de asistență sau de service, consultați secțiunea „Depanarea”. Aceasta vă poate economisi costul unui apel la service. Dacă totuși aveți nevoie de ajutor, urmați instrucțiunile de mai jos.

Dacă aveți nevoie de piese de schimb

Pentru a afla unde puteți găsi piese de schimb recomandate de fabrică în zona dvs., contactați distribuitorul de la care ați cumpărat frigiderul.

Garanția

Contactați distribuitorul de la care ați cumpărat frigiderul pentru informații despre garanție.

Păstrați această broșură împreună cu factura de achiziție pentru consultarea viitoare. Trebuie să furnizați dovada achiziției sau a datei de instalare pentru a beneficia de servicii în garanție.

Notați următoarele informații despre aparatul dvs. pentru a vă ajuta să obțineți asistență sau servicii dacă aveți vreodată nevoie. Va trebui să cunoașteți numărul complet al modelului și numărul de serie. Puteți găsi aceste informații pe eticheta cu modelul și numărul de serie, aflată pe peretele interior al compartimentului pentru alimente proaspete.

Nume distribuitor

Nume de serie

Adresa

Număr de telefon

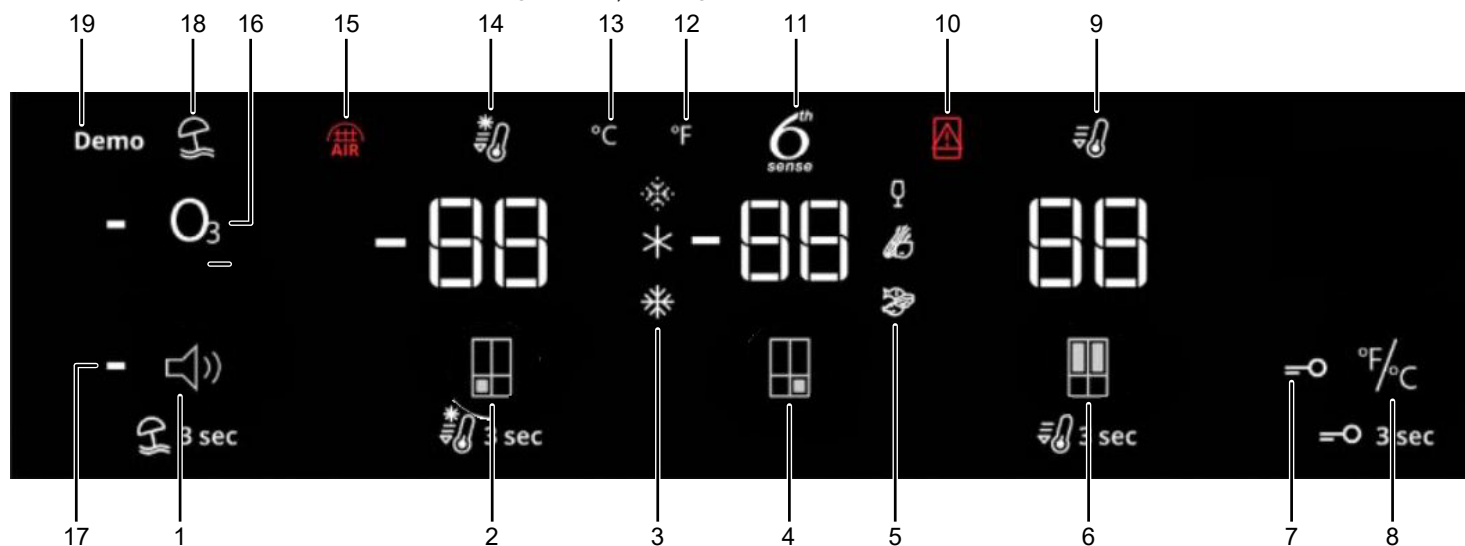
Număr de model

Data cumpărării

Consultați whirlpool.eu pentru a contacta.

Utilizarea comenzilor

Comenzile activate prin atingere se află pe ușa din stânga frigiderului. Panoul de comandă conține informații despre diferite butoane și indicatoare. Indicatoarele pentru temperatura frigiderului și a congelatorului arată ultima valoare setată pentru temperatură.



1. Butonul Sound and Vacation mode (Sunet și Modul vacanță)
2. INDICATORUL ȘI BUTONUL Freezer Compartment (Compartiment congelator)
3. INDICATOARELE Freezer Mild Freeze Fast Chill (Congelator Congelare ușoară Răcire rapidă)
4. INDICATORUL ȘI BUTONUL Convertible Space (Spațiu convertibil)
5. INDICATOARELE Wine, Veggies, Meat & Fish (Vin, legume, carne și pește)
6. INDICATORUL ȘI BUTONUL Refrigerator Compartment (Compartiment frigider)
7. INDICATORUL Lock (Blocare)
8. BUTONUL Lock and Celsius/Fahrenheit (Blocare și Celsius/Fahrenheit)
9. INDICATORUL ȘI BUTONUL Fast Cool (Răcire rapidă)
10. INDICATORUL Door Open (Ușă deschisă)
11. INDICATORUL 6th Sense (AI 6-lea simț)
12. INDICATORUL Fahrenheit
13. INDICATORUL Celsius
14. INDICATORUL Fast Freeze (Congelare rapidă)
15. INDICATORUL Pure control replacement (Înlocuire control puritate)
16. INDICATORUL ȘI BUTONUL Pure Control (Control puritate)
17. INDICATORUL Sound Off (Dezactivare sunet)
18. INDICATORUL Vacation Mode (Modul vacanță)
19. INDICATORUL Demo Mode (Modul demo)

Panoul de comandă se va opri automat după un minut de inactivitate. Pentru a activa panoul de comandă, apăsați orice tastă.

- 88 Vizualizarea și reglarea punctelor setate pentru temperatură

Reglarea temperaturii congelatorului și compartimentului pentru alimente proaspete:

Pentru confortul dvs., comenzile frigiderului și congelatorului sunt presetate în fabrică.

La prima instalare a frigiderului, verificați comenzile dacă sunt reglate la punctele de setare recomandate. Punctele setate recomandate din fabrică sunt 3°C pentru frigider și -18°C pentru congelator.

Apăsarea butonului Refrigerator Temperature (Temperatură frigider) sau Freezer Temperature (Temperatură congelator) va parcurge setările de temperatură în grade Celsius (°C).

IMPORTANT:

- Așteptați 24 de ore înainte de a pune alimente în frigider. Dacă adăugați alimente înainte ca frigiderul să se răcească complet, acestea se pot strica.
NOTĂ: Reglarea punctelor setate la o valoare mai rece decât cea recomandată nu va răci mai rapid compartimentele.
- Dacă temperatura este prea caldă sau prea rece în frigider sau congelator, mai întâi verificați gurile de aerisire pentru a vă asigura că nu sunt blocate înainte de a regla comenzile.
- Setările recomandate trebuie să fie corecte pentru utilizarea casnică normală. Comenzile sunt setate corect atunci când laptele sau sucul este rece așa cum vă place și înghețata este solidă.

NOTĂ: Zonele cum ar fi un garaj, un subsol sau un pridvor pot avea umiditate mai mare sau temperaturi extreme. Pentru a face față unor asemenea condiții, poate fi necesar să modificați temperatura față de setările recomandate.

- Așteptați cel puțin 24 de ore între reglaje. Verificați din nou temperaturile înainte de a efectua alte reglaje.

NOTĂ: Pentru a comuta între temperatura în grade Celsius și temperatura în Fahrenheit, apăsați și țineți apăsați butoanele „Max Ice” și „Max cool” timp de 3 secunde și afișajul temperaturii se va modifica.







Controlul preciziei funcției 6th Sense (AI 6-lea simț)

Senzorul pentru păstrarea prospețimii cu funcția 6th SENSE (AI 6-lea simț) asigură controlul precis și consistent al temperaturii pentru a păstra alimentele proaspete un timp mai îndelungat, în modul cel mai natural. După detectarea unei variații de temperatură, senzorul activează un compresor care restabilește rapid temperatura inițială.

Senzorul pentru controlul preciziei funcției 6th SENSE (AI 6-lea simț) minimizează fluctuațiile de temperatură în interiorul congelatorului, datorită unui sistem inovator de gestiune a temperaturii. Arsurile prin congelare se reduc pentru conservarea calității și culorii alimentelor.

Setarea Flexi Freeze (Congelare flexibilă)

Funcția de convertibilitate vă permite să comutați temperatura presetată pentru compartimentul convertibil. În timp ce comutați, temperatura selectată se afișează în interfața cu utilizatorul. Țineți apăsat butonul de temperatură a zonei convertibile timp de 3 secunde pentru a modifica presetările frigiderului și congelatorului.

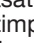

Simbol	Funcție	Temperatura
	Traditional Freezer (Congelare obișnuită): Alimente deja congelate și alimente proaspete, maxim 1 lună	-16°C la -22°C
	Mild Freezer (Congelare medie): Alimente deja congelate, maxim 1 lună	-12°C
	Soft Freezer (Congelare ușoară): Alimente deja congelate, maxim 1 lună	-7°C
	Wine (Vin)	10°C
	Veggies (Legume)	4°C
	Meat and Fish (Carne și pește)	0°C

Atunci când reglați punctele setate pentru temperatură, țineți cont de tabelul următor:

SITUAȚIE	SETAREA TEMPERATURII
Frigider prea rece	Setare frigider cu 1° mai mult
Frigider prea cald	Setare frigider cu 1° mai puțin
Congelator prea rece	Setare congelator cu 1° mai mult
Congelator prea cald/prea puțină gheață	Setare congelator cu 1° mai puțin



Fast Cool (Răcire rapidă)

Funcția Fast Cool (Răcire rapidă) ajută în perioade de utilizare intensivă a frigiderului, încărcare la maxim cu alimente, sau temperaturi temporare mari ale încăperii. Când porniți Răcirea rapidă, temperatura frigiderului se va răci mai repede decât setările normale.

- Pentru a activa funcția Fast Cool (Răcire rapidă), țineți apăsat butonul Refrigerator Temperature (Temperatură frigider)  timp de 3 secunde. Când funcția este activată, pictograma Fast Cool (Răcire rapidă) va fi aprinsă. Funcția Fast Cool (Răcire rapidă) va rămâne activă timp de 2 ore, dacă nu este oprită manual.
- Pentru a dezactiva manual funcția Fast Cool (Răcire rapidă), țineți apăsat butonul Refrigerator Temperature (Temperatură frigider)  timp de 3 secunde. Pictograma Fast Cool (Răcire rapidă) se va stinge atunci când funcția nu este activată.
- Reglarea temperaturii frigiderului va dezactiva automat funcția Fast Cool (Răcire rapidă).

Fast Freeze (Congelare rapidă)

Cantitatea de alimente proaspete (în kg) care poate fi congelată în 24 de ore este specificată pe plăcuța cu datele tehnice ale aparatului. Când porniți congelatorul rapid, temperatura de îngheț se va răci mai repede decât setările normale.

- Apăsați butonul Freezer Temperature (Temperatură congelator)  timp de 3 secunde (până când indicatorul Fast Freeze (Congelare rapidă) se aprinde), cu 30 de ore înainte de a introduce alimente proaspete în congelator. După ce ați introdus alimentele proaspete în frigider, în general sunt suficiente aproximativ 30 de ore cu funcția Fast Freeze (Congelare rapidă). După 50 de ore, funcția Fast Freeze (Congelare rapidă) se dezactivează în mod automat.
- Pentru a dezactiva manual funcția Fast Freeze (Congelare rapidă), țineți apăsat butonul Freezer Temperature (Temperatură congelator)  timp de 3 secunde. Pictograma pentru Fast Freeze (Congelare rapidă) se va stinge.

- Reglarea temperaturii congelatorului va dezactiva automat funcția Fast Freeze (Congelare rapidă).

Vacation Mode (Modul vacanță)

Acest mod este proiectat pentru a evita ca aparatul să irosească energia în perioadele în care nu este utilizat în mod regulat (de exemplu, când sunteți în vacanță).

Prin selectarea acestei funcții, temperatura compartimentului pentru alimente proaspete va fi setată automat la 12°C. Această caracteristică nu se aplică congelatorului și compartimentelor cu temperatură variabilă.

- Pentru a utiliza Vacation Mode (Modul vacanță), apăsați butonul pentru mod până când indicatorul Holiday Mode (Modul vacanță) se aprinde pe afișaj.
- Pentru a ieși din Vacation Mode (Modul vacanță), apăsați butonul pentru mod până când pe afișaj nu se mai aprinde nicio pictogramă pentru mod.
- Reglarea temperaturii frigiderului va dezactiva automat funcția Vacation Mode (Modul vacanță).

IMPORTANT: Dacă acest mod este selectat, toate alimentele și băuturile trebuie să fie scoase din compartimentul pentru alimente proaspete.

Activarea/Dezactivarea sunetului

Țineți apăstate butoanele „Filter Reset” (Resetare filtru) și „Pure Control” (Control puritate) timp de 3 secunde pentru a activa/dezactiva sunetul. Dacă activați sunetul, pictograma „Sound” (Sunet) se va aprinde pe afișaj.

Key Lock (Blocarea tastelor)

- Țineți apăsat butonul Lock (Blocare) timp de 3 secunde pentru a activa funcția de blocare.
- Pentru a dezactiva blocarea, țineți apăsat butonul Lock (Blocare) timp de 3 secunde.

Funcția de blocare va ignora întreaga interacțiune cu panoul de comandă până când utilizatorul deblochează panoul de comandă. Această caracteristică este menită să evite modificarea neintenționată a setărilor.

Demo Mode (Modul demo)

Acest mod este utilizat atunci când frigiderul este expus într-un magazin de vânzare cu amănuntul sau dacă doriți să opriti răcirea și să dezactivați toate celelalte funcții (cu excepția iluminatului interior).

- Dacă activați Demo Mode (Modul demo), pictograma „Demo” (Demo) se va aprinde pe afișaj.
- Intrați și ieșiți din Demo Mode (Modul demo) prin ținerea apăsată simultan timp de 3 secunde pe butoanele „Measured Fill” (Umplere măsurată) și „Water Filter Reset” (Resetare filtru de apă).

Pure Control (Control puritate)

Frigiderul are un generator de ozon situat în centrul turnului de aer. Dispozitivul Pure Control (Control puritate) poate fi activat sau dezactivat.

- După ce lumina butonului Pure Control (Control puritate) este aprinsă, apăsați butonul pentru a dezactiva dispozitivul Pure Control (Control puritate). Comutați butonul pentru a activa/dezactiva dispozitivul Pure Control (Control puritate).

Dispozitivul Pure Control (Control puritate) expiră după 3 ani de utilizare. Odată atinsă durata de viață de 3 ani, pictograma Pure Control (Control puritate) se va aprinde. După schimbarea dispozitivului Pure Control (Control puritate), alarma poate fi resetată.

- Apăsarea butonului Pure Control reset (Reseta control puritate) timp de 3 secunde va reșeta contorul și va stinge indicatorul Pure Control Replace (Înlocuire control puritate)

Caracteristici suplimentare

Alarmă ușă întredeschisă

Funcția Door Ajar Alarm (Alarmă ușă întredeschisă) sună o alarmă în momentul în care ușa (ușile) frigiderului sau sertarul congelatorului este deschisă timp de 5 minute și răcirea este pornită. Alarma se va repeta la fiecare 2 minute. Închideți toate ușile și sertarul pentru a o opri.

NOTĂ: Pentru a opri alarma sonoră în timp ce mențineți ușile deschise, de exemplu pe durata curățării interiorului frigiderului, atingeți orice buton de pe panoul de comandă. Sunetul de alarmă va fi oprit temporar, dar pe panoul de comandă al distribuitorului va fi afișată pictograma Door Ajar (Ușă întredeschisă).

Water Filter Reset (Reseta filtru de apă) și indicator

Afișează starea filtrului de apă. Pentru a reseta filtrul, apăsați butonul Water filter reset (Reseta filtru de apă) timp de 3 secunde. După numărătoarea inversă, pictograma va clipi de 3 ori și operațiunea de reseta a filtrului este finalizată.

Luminile comenzilor interne care indică starea filtrului de apă vă vor ajuta să știți când să schimbați filtrul de apă.

- **COMANDĂ FILTRU** (galben): Comandați un filtru de apă înlocuitor.
- **ÎNLOCUIRE FILTRU** (roșu): Înlocuiți filtrul de apă. În timp ce distribuiți apă, pictograma „Replace Filter” (Înlocuire filtru) va clipi constant de la începutul la sfârșitul distribuției. După 14 zile fără înlocuirea filtrului de apă, pictograma „Replace Filter” (Înlocuire filtru) va clipi de 7 ori și un ton de alertă va suna de 3 ori la sfârșitul distribuției. Consultați secțiunea „Sistemul de filtrare a apei”.

NOTĂ: Pictograma REPLACE FILTER (Înlocuire filtru) va rămâne aprinsă dacă nu are loc o reseta a filtrului.

Illuminarea frigiderului

Frigiderul are o lumină interioară care se aprinde de fiecare dată când ușa este deschisă.

NOTĂ: Lumina este de tipul cu LED-uri care nu necesită înlocuire. Dacă LED-urile nu se aprind atunci când ușa se deschide, apelați la service.

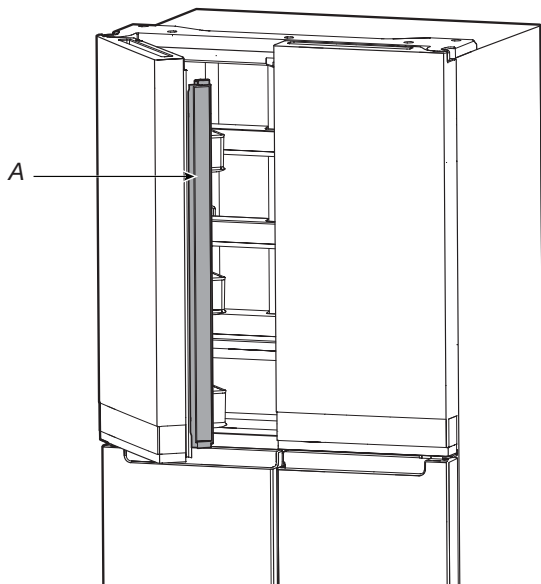
UTILIZAREA FRIGIDERULUI

Deschiderea și închiderea ușilor

Compartimentul pentru alimente proaspete are două uși. Ușile pot fi deschise și închise separat sau împreună. Pe ușa din stânga frigiderului există o garnitură verticală articulată.

- Atunci când ușa din stânga este deschisă, garnitura articulată se pliază automat în interior astfel încât să nu stea în cale.
- Atunci când ambele uși sunt închise, garnitura articulată formează automat o etanșare între cele două uși.

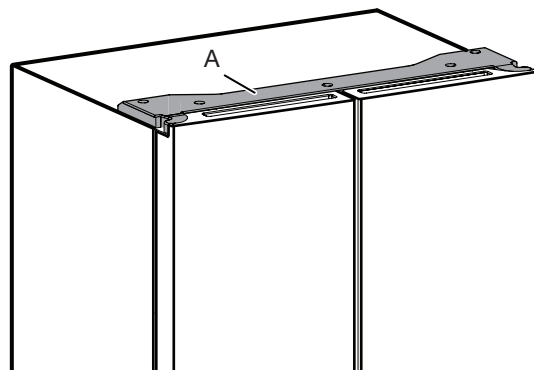
NOTĂ: La închiderea ușii, garnitura articulată trebuie să fie în poziția corectă (îndoită în interior). În caz contrar va lovi ușa din dreapta sau arborele de fixare.



A. Garnitură articulată

Comutatorul ușii compartimentului pentru alimente proaspete se află în capacul balamalei din stânga și dreapta sus.

- Pentru congelator și zona cu temperaturi multiple, comutatorul de ușă este amplasat pe separatorul inferior.
- Comutatorul de ușă utilizează un magnet pentru a sesiza deschiderea/închiderea ușii.

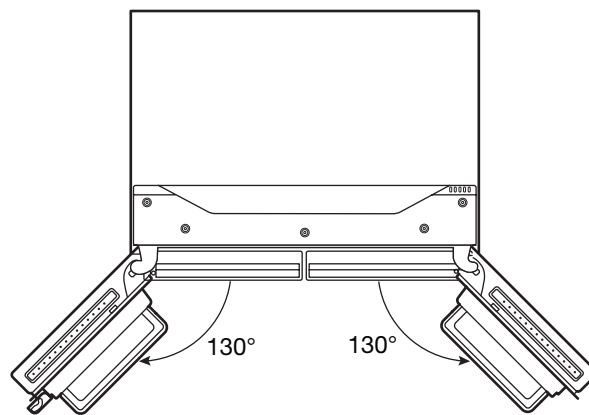


A. Capac balama

Reglarea pe înălțime a rafturilor

Înălțimea rafturilor poate fi reglată prin schimbarea locației de la suportul inferior la suportul superior și invers.

- Deschideți ușa din dreapta și ușa din stânga până la 130°.



RAFTURI, CUTII ȘI SERTARE

Rafturi și rame de rafturi

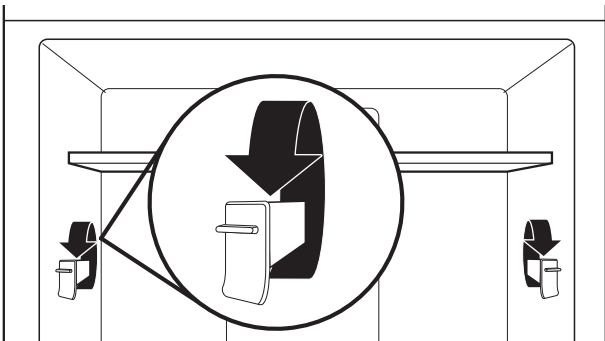
Rafturile frigiderului sunt reglabile pentru a face față cerințelor dvs. individuale de depozitare.

Depozitarea la un loc în frigider a alimentelor similare și reglarea rafturilor pentru a se potrivi diferitelor înălțimi ale articolelor vor ușura găsirea cu precizie a acestora. Va reduce de asemenea perioada de timp cât ușa frigiderului este deschisă și economisește energie.

Reglarea pe înălțime a rafturilor

Înălțimea rafturilor poate fi reglată prin schimbarea suporturilor reglabile ale rafturilor între pozițiile lor verticale și orizontale.

1. Ridicați cu atenție raftul de pe suporturile raftului și rotiți sistemul de rabatare până la orientarea dorită.
2. Repetați pentru suporturile de rafturi rămase.
3. Apăsați partea superioară a raftului pentru a vă asigura că acesta este așezat corect pe suporturile de raft.



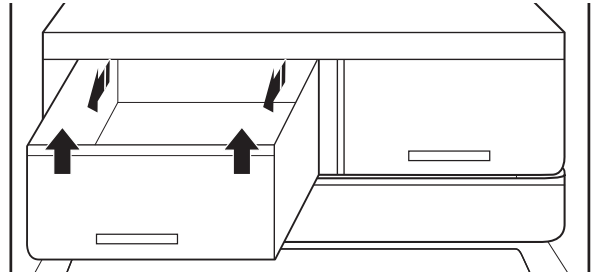
NOTE:

- Va trebui să scoateți mai întâi raftul din mijloc înainte de a scoate raftul de sus.
4. Scoateți raftul inferior prin tragerea acestuia în sus și afară de pe suporturile de raft. Apoi trageți raftul înainte și înclinați-l în sus într-o poziție verticală. Rotiți raftul la un unghi și trageți-l afară din frigider.
 5. Puneți la loc raftul inferior prin așezarea acestuia în frigider în unghi cu raftul în sus. Ridicați partea frontală a raftului și glisați până când partea din spate a raftului cade în suporturile raftului. Coborâți partea din față a raftului și asigurați-vă că raftul se află în poziție.

Sertare de menținere a proapețimii

Pentru a scoate și a pune la loc sertarele:

1. Apucați mânerul din partea inferioară a sertarului și glisați sertarul până când trece de opritor. Ridicați sertarul de pe ghidajul inferior.
2. Puneți la loc sertarul prin așezarea acestuia pe ghidajul inferior al sertarului și împingerea în poziție până când trece de opritorul sertarului.



Cutiile de ușă ale frigiderului

Cutiile frigiderului sunt reglabile pentru a face față cerințelor dvs. individuale de depozitare. Cutiile permit adaptarea depozitării pe ușă pentru recipiente de dimensiunea galoanelor.

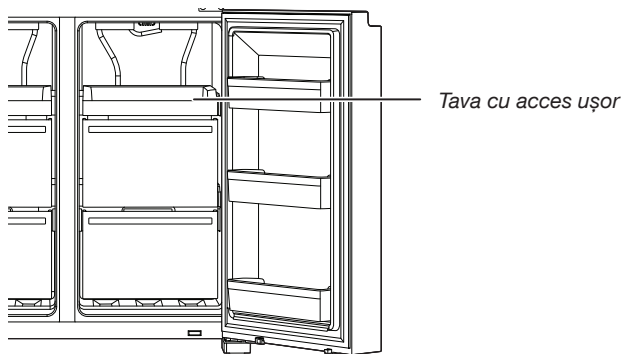
Separatorul pentru cutiile de ușă (la unele modele)

Acest separator se potrivește în cutiile de ușă pentru a le împărți și a ridica articole mai mici în partea din spate a cutiilor.



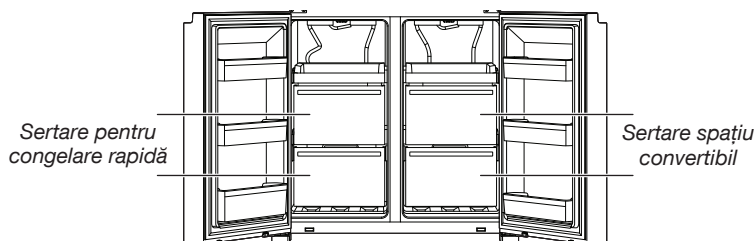
Compartimentele de depozitare ale congelatorului

Tava cu acces ușor



Tava cu acces ușor este utilă pentru a accesa cu ușurință produsele utilizate frecvent, pentru a congela sau pentru a stoca mâncarea rămasă sau articole mici.

Sertarele congelatorului



Compartimentul de congelare rapidă

- Utilizați aceste sertare pentru a congela o cantitate mai mare de alimente proaspete sau gătite (în modul cel mai bun sau cel mai rapid).
- Opțiunea Fast Freeze (Congelare rapidă) vă permite să depozitați toate alimentele congelate în siguranță și transparent.

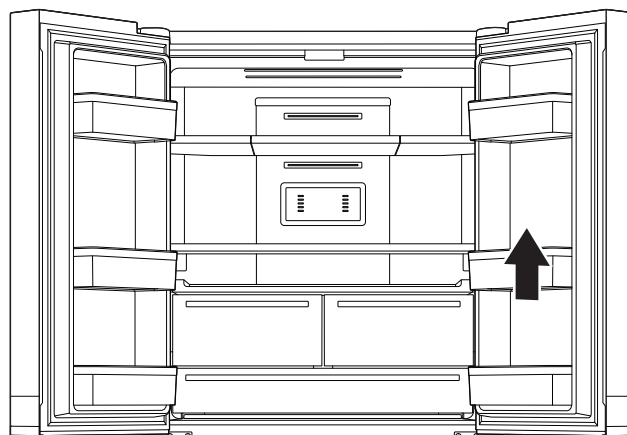
NOTĂ: Temperatura congelatorului poate fi răcită pentru a fi aceeași cu temperatura compartimentului congelator flexibil, când congelatorul este setat la o temperatură mai mare decât compartimentul congelator flexibil.

Spațiu convertibil

- Utilizați aceste sertare pentru a congela o cantitate mai mare de alimente proaspete sau gătite (în modul cel mai bun sau cel mai rapid)
- Utilizați spațiul convertibil pentru a păstra diverse alimente în mediul ideal de conservare. Reglarea setărilor se poate face pentru a păstra vin (10°C), fructe și legume (4°C), carne și pește (0°C), mâncăruri săptămânale (-7°C), înghețată și desert (-12°C) și alimente congelate tare (-16°C sau mai puțin).

Cutiile de ușă ale frigiderului

Cutiile frigiderului sunt detașabile pentru a face față cerințelor dvs. individuale de depozitare.



Pentru a beneficia de capacitatea maximă a congelatorului, puteți scoate sertarul congelatorului pentru a expune raftul congelatorului.

Pentru a scoate sertarul superior:

- 1 Apucați mânerul sertarului și glisați sertarul până când trece de opritor. Ridicați sertarul de pe ghidajul inferior.
- 2 Înlocuiți/puneți la loc opritorul sertarului în poziție.

ÎNGRIJIREA FRIGIDERULUI

Curățarea

AVERTISMENT



Pericol de explozie

Utilizați un produs de curățare neinflamabil.

Nerespectarea poate duce la deces, explozie sau incendiu.

Toate secțiunile pentru frigider, congelator și spațiul convertibil se dezgheață automat. Cu toate acestea, curățați toate secțiunile aproximativ o dată pe lună pentru a evita acumularea de mirosuri. Ștergeți imediat scurgerile.

Curățarea exterioară

Oțel inox rezistent la amprente

IMPORTANT:

- Evitați expunerea aparatelor din oțel inoxidabil la elemente caustice sau corozive, cum ar fi medii cu conținut ridicat de sare, umezeală sau umiditate. Deteriorările cauzate de expunerea la aceste elemente nu sunt acoperite de garanție.

UTILIZAȚI	NU UTILIZAȚI
✓ Cârpe moi, curate	✗ Cârpe abrazive ✗ Prosoape de hârtie sau hârtie de ✗ ziar Bureți de sârmă
✓ Apă caldă cu săpun sau un detergent slab	✗ Pulberi sau lichide abrazive ✗ Spray-uri de ferestre ✗ Amoniac ✗ Produse de curățat pe bază de acid sau ✗ oțet Produse de curățat cuptoare ✗ Lichide inflamabile

NOTE:

- În cazul contactului neintenționat, curățați componenta din plastic cu un burete și un detergent slab cu apă caldă. Uscați bine cu o cârpă moale.
- Doar pentru că un produs de curățare este lichid nu înseamnă că este neabraziv. Multe produse de curățare lichide, concepute pentru a fi delicate pe dale și suprafețe netede, afectează totuși oțelul inoxidabil.
- Acidul citric decolorează permanent oțelul inoxidabil.
- Pentru a evita deteriorarea finisajului frigiderului din oțel inoxidabil:

Nu permiteți acestor substanțe să rămână pe finisaj:

- ✗ Muștar
- ✗ Sosuri pe bază de citrice
- ✗ Suc de roșii
- ✗ Produse pe bază de citrice
- ✗ Sos marinara

Curățarea interioară

IMPORTANT: Rafturile de frigider cu spațiu de depozitare sub raft și sistemul de iluminare cu LED-uri nu se pot spăla în mașina de spălat vase.

- Scoateți frigiderul din priză sau deconectați alimentarea electrică.
- Spălați manual, clătiți și uscați bine componentele detașabile și suprafețele interioare. Utilizați un burete curat sau o cârpă moale și un detergent slab cu apă caldă.
NOTĂ: Pentru curățarea componentelor din plastic, interiorului și căptușelilor de ușă sau garniturilor, nu utilizați substanțe de curățare abrazive sau aspre, cum ar fi spray-uri de geamuri, detergenți de curățat, lichide inflamabile, ceruri de curățare, detergenți concentrați, înălbitori sau detergenți care conțin produse petroliere.
- Introduceți în priză sau reconectați alimentarea electrică.

Aparatul frigorific

Acest frigider are aparat frigorific montat pe ambii pereți laterali ai frigiderului. Este normal să se simtă cald pe părțile laterale.

Luminile

Luminile din compartimentele congelator și pentru alimente proaspete sunt LED-uri care nu trebuie înlocuite. Dacă luminile nu se aprind atunci când se deschide ușa, contactați distribuitorul de la care ați cumpărat frigiderul.

Îngrijirea pe perioada vacanțelor și mutărilor

Vacanțe

Dacă alegeți să lăsați frigiderul pornit cât timp sunteți plecați:

- Folosiți produsele perisabile și congelați-le pe celelalte.
- Dacă frigiderul dvs. are un dispozitiv automat de produs gheață și este conectat la alimentarea cu apă de uz casnic, opriți alimentarea cu apă a frigiderului. Pot apărea deteriorări ale bunurilor dacă alimentarea cu apă nu este oprită.
- Dacă aveți un dispozitiv automat de produs gheață, opriți-l.
 - Apăsăți comutatorul pe poziția Oprit (O) la dispozitivul de produs gheață de pe ușă.
- Goliți cutia pentru gheață.

Dacă alegeți să opriți frigiderul înainte de a pleca:

NOTĂ: În timp ce sunteți plecați în vacanță, puneți frigiderul în Demo Mode (Modul demo). Consultați secțiunea „Utilizarea comenzilor”.

- Scoateți toate alimentele din frigider.
- Dacă frigiderul dvs. este echipat cu un dispozitiv de produs gheață:
 - Opriti alimentarea cu apă la dispozitivul de produs gheață cu cel puțin 1 zi înainte.
 - În momentul în care cade ultima încărcătură de gheață, apăsați comutatorul pe poziția Oprit (O) pentru ca afișajul să fie stins în partea superioară din interiorul frigiderului, în funcție de model.
- Goliți cutia pentru gheață.
- Dezactivați comenzile de temperatură. Consultați secțiunea „Utilizarea comenzilor”.
- Curățați frigiderul, ștergeți-l și uscați-l bine.
- Fixați cu bandă blocuri de cauciuc sau de lemn în partea de sus a ambelor uși pentru a le bloca în poziție suficient de deschise pentru ca aerul să pătrundă înăutru. Acest lucru împiedică formarea de miros și mucegai.

Mutarea

Atunci când mutați frigiderul la o nouă locuință, efectuați pașii următori pentru a-l pregăti pentru mutare.

1. Dacă frigiderul dvs. este echipat cu un dispozitiv de produs gheață:
 - Opriți alimentarea cu apă la dispozitivul de produs gheață cu cel puțin 1 zi înainte.
 - Deconectați conducta de apă din partea din spate a frigiderului.
 - În momentul în care cade ultima încărcătură de gheață, apăsați comutatorul pe poziția Oprit (O) fie de la dispozitivul de produs gheață, fie de la butonul de comandă, în funcție de model.
2. Scoateți toate alimentele din frigider și împachetați toate alimentele congelate în gheață uscată.
3. Goliți cutia pentru gheață.
4. Scoateți din priză frigiderul.
5. Curățați, ștergeți și uscați bine.
6. Scoateți toate piesele detașabile, înfășurați-le bine și lipiți-le împreună cu bandă, astfel încât să nu se miște și să facă zgomot în timpul mișcării.
7. În funcție de model, ridicați partea frontală a frigiderului astfel încât să se rotească mai ușor sau ridicați șuruburile de nivelare astfel încât să nu zgârie podeaua. Consultați secțiunile „Reglarea ușilor” și „Așezarea la nivel a frigiderului și închiderea ușilor”.
8. Înfășurați cu bandă ușile în poziție închisă și înfășurați cu bandă cablul de alimentare în partea din spate a frigiderului.

Atunci când ajungeți la noua locuință, puneți totul la loc și consultați secțiunea Instrucțiuni de instalare pentru operațiile pregătitoare. De asemenea, dacă frigiderul dvs. este echipat cu un dispozitiv automat de produs gheață, nu uitați să reconectați alimentarea cu apă la frigider.

DEPANAREA

Încercați mai întâi soluțiile recomandate aici pentru a evita un eventual apel la service.

⚠️ AVERTISMENT



Pericol de electrocutare

Conectați la o priză împământată.

Nu scoateți știftul de împământare.

Nu utilizați un adaptor.

Nu utilizați un cablu prelungitor.

Nerespectarea acestor instrucțiuni poate duce la deces, incendiu sau electrocutare.

În cazul în care	Cauze posibile	Soluție
Funcționarea frigiderului		
Frigiderul nu funcționează.	Verificați alimentarea electrică.	Introduceți cablul de alimentare într-o priză împământată. Nu utilizați un cablu prelungitor. Asigurați-vă că există curent electric la priză. Introduceți o lampă în priză pentru a vedea dacă priza funcționează. Resetați un întrerupător de circuit declanșat. Înlocuiți toate siguranțele fuzibile arse. NOTĂ: Dacă problemele continuă, luați legătura cu un electrician.
	Verificați comenzile.	Verificați comenzile dacă sunt pornite. Consultați secțiunea „Utilizarea comenzilor”.
	Instalare nouă.	Așteptați 24 de ore după instalare pentru ca frigiderul să se răcească de tot. NOTĂ: Reglarea comenzilor de temperatură la cea mai rece setare nu va răci niciun compartiment mai repede.
	Comanda frigiderului este în Demo Mode (Modul demo) (la unele modele).	Dacă frigiderul se află în Demo Mode (Modul demo), răcirea este oprită și pe panoul de comandă se va aprinde cuvântul „Demo” (Demo). Consultați secțiunea „Utilizarea comenzilor” pentru mai multe informații.
Motorul pare a funcționa prea mult.	Compresorul și ventilatoarele cu eficiență ridicată.	Frigiderele mai mari și mai eficiente funcționează mai mult la viteze mai mici, mai eficiente din punct de vedere energetic.
	Temperatura încăperii sau cea exterioară este mare.	În aceste condiții, este normal ca frigiderul să funcționeze mai mult. Pentru performanțe optime, amplasați frigiderul într-un mediu de interior, cu temperatură controlată. Consultați secțiunea „Cerințe privind locația”.
	A fost adăugată recent o cantitate mare de alimente calde.	Alimentele calde determină funcționarea un timp mai îndelungat a frigiderului până când aerul se răcește la temperatura dorită.
	Ușile sunt deschise prea des sau prea mult timp.	Intrarea de aer cald în frigider cauzează funcționarea mai îndelungată. Deschideți ușa mai rar.
	Ușa frigiderului sau sertarul congelatorului este deschis.	Asigurați-vă că frigiderul este vertical. Consultați secțiunea „Așezarea la nivel a frigiderului și închiderea ușilor”. Nu permiteți ca alimentele și containerele să blocheze ușa.
	Comanda frigiderului este setată la o valoare prea rece.	Reglați comanda frigiderului la o setare mai puțin rece până când temperatura frigiderului este cea dorită.
	Garnitura ușii sau sertarului este murdară, uzată sau fisurată.	Curățați sau înlocuiți garnitura. Scurgeri la etanșarea ușii vor cauza funcționarea mai îndelungată a frigiderului pentru a menține temperaturile dorite.

DEPANAREA

Încercați mai întâi soluțiile recomandate aici pentru a evita un eventual apel la service.

În cazul în care	Cauze posibile	Soluție
Luminile nu funcționează.	Frigiderul este echipat cu iluminat cu LED-uri care nu necesită înlocuire.	Dacă frigiderul este alimentat cu energie electrică și luminile nu se aprind la deschiderea unei uși sau a unui sertar, apălați la service pentru asistență.
	Ușile au fost deschise mai mult de 10 minute.	Închideți ușile și sertarul pentru a reseta și deschideți pentru a relua activitatea care presupune iluminatul.
	Comutatorul ușii nu detectează deschiderea ușii.	Asigurați-vă că nu există magneți sau dispozitive electronice pe o rază de 7,6 cm (3") de capacul balamalei.
Interfața cu utilizatorul pentru comenzile de temperatură nu pornește.	Interfața cu utilizatorul pentru comenzile de temperatură a intrat în repaus.	Apăsați orice buton de la interfața cu utilizatorul pentru comenzile de temperatură pentru a o reactiva.
	Butoanele interfeței cu utilizatorul pentru comenzile de temperatură nu funcționează bine.	Încercați pornirea și oprirea alimentării cu energie electrică a frigiderului pentru a reseta butoanele. Dacă problema continuă, apălați la service sau asistență.
	Interfața cu utilizatorul pentru comenzile de temperatură nu primește energie.	Verificați cablajul de la balamaua ușii.
Nu se poate ajusta setarea la interfața cu utilizatorul pentru comenzile de temperatură.	Ușa este deschisă și este activată alarma pentru ușă întredeschisă.	Închideți ușa.
Zgomot neobișnuit		
Pentru a asculta sunetele obișnuite ale frigiderului, accesați secțiunea Ajutor / Întrebări frecvente despre produs de pe site-ul web al mărcii și căutați „sunete normale”. Mai jos sunt enumerate câteva sunete normale împreună cu explicații.		
Frigiderul pare zgomotos.	Compresorul din noul dvs. frigider reglează temperatura mai eficient în timp ce utilizează mai puțină energie și funcționează silențios.	Datorită acestei reduceri a zgomotului de funcționare, este posibil să constatați zgomote nefamiliare, dar care sunt normale.
Sunetul compresorului care funcționează mai mult timp decât se aștepta.	Compresorul și ventilatoarele cu eficiență ridicată.	Frigiderele mai mari și mai eficiente funcționează mai mult la viteze mai mici, mai eficiente din punct de vedere energetic.
Pulsație/Zbârâit	Reglarea ventilatoarelor/ compresoarelor pentru a optimiza performanța pe durata funcționării normale a compresorului.	Acest lucru este normal.
Pocnitură	Contractia/extinderea pereților interiori, în special pe durata răcirii inițiale.	Acest lucru este normal.
Sâsâit/Picurare	Curgerea agentului frigorific sau a uleiului în compresor.	Acest lucru este normal.
Vibrații	Este posibil ca frigiderul să nu fie stabil.	Reglați șuruburile de nivelare și coborâți picioarele de nivelare astfel încât să stea ferm pe podea. Consultați secțiunea „Așezarea la nivel a frigiderului și închiderea ușilor”.
Sfârâit	Apa care picură pe încălzitor în timpul ciclului de dezghețare.	Acest lucru este normal.
Curgere de apă/Gâlgâit	Poate fi auzit atunci când gheața se topește în timpul ciclului de dezghețare și apa intră în tava de scurgere.	Acest lucru este normal.

DEPANAREA

Încercați mai întâi soluțiile recomandate aici pentru a evita un eventual apel la service.

În cazul în care	Cauze posibile	Soluție
Temperatura și umezeala		
Temperatura este prea caldă.	Frigiderul tocmai a fost instalat.	Așteptați 24 de ore după instalare pentru ca frigiderul să se răcească de tot.
	Comenzile nu sunt setate corect pentru condițiile înconjurătoare.	Reglați comenzile la o setare mai rece. Verificați temperatura în 24 de ore. Consultați secțiunea „Utilizarea comenzilor”.
	Ușile sunt deschise deș sau nu sunt închise de tot. În acest fel se permite intrarea de aer cald în frigider.	Reduceți la minim deschiderile de ușă și țineți ușile închise de tot.
	O cantitate mare de alimente a fost introdusă de curând.	Așteptați câteva ore pentru ca frigiderul să revină la temperatura normală.
	Demo Mode (Modul demo) este activat.	Dezactivați Demo Mode (Modul demo). Consultați secțiunea „Utilizarea comenzilor”.
	Holiday Mode (Modul vacanță) este activat.	Dezactivați Holiday Mode (Modul vacanță). Consultați secțiunea „Utilizarea comenzilor”.
Temperatura este prea rece în frigider/sertar.	Gurile de aerisire de la frigider sunt blocate.	Dacă gura de aer aflată în mijlocul părții din spate a compartimentului pentru alimente proaspete este blocată de articole așezate direct în fața sa, frigiderul va deveni prea rece. Îndepărtați articolele de la gura de aerisire.
	Comenzile nu sunt setate corect pentru condițiile înconjurătoare.	Reglați comenzile la o setare mai caldă. Verificați temperatura în 24 de ore. Consultați secțiunea „Utilizarea comenzilor”.
Temperatura este prea rece în sertarul cu temperatură controlată.	Comanda nu este setată corect pentru articolele păstrate în sertar.	Reglați setarea de temperatură. Consultați „Utilizarea comenzilor” în secțiunea „Utilizarea frigiderului”.
Se acumulează umiditate în interior. NOTĂ: Este normal să se formeze puțină umezeală.	Încăperea este umedă.	Un mediu umed contribuie la formarea de umezeală.
	Ușile sunt deschise deș sau nu sunt închise de tot. În acest fel se permite intrarea de aer umed în frigider.	Reduceți la minim deschiderile de ușă și închideți ușile de tot.
	Ușile sunt blocate în poziția deschisă.	Îndepărtați pachetele cu alimente de ușă.
	O cutie sau un raft stă în cale.	Împingeți cutia sau raftul înapoi în poziția corectă.
	Păstrarea lichidelor în recipiente deschise.	Aceasta duce la creșterea umidității în interiorul frigiderului. Păstrați toate recipientele acoperite în mod etanș.
În compartimentul congelator se formează gheață.	Ușa este deschisă deș sau este lăsată deschisă.	Reduceți la minim deschiderea ușii și închideți sertarele de tot după utilizare.
	Ușa are o etanșare necorespunzătoare.	Asigurați-vă că garniturile de ușă sunt în contact complet cu cabinetul frigiderului pentru a permite o etanșare adecvată.
	Comenzile pentru temperatură nu sunt setate în mod corect.	Consultați secțiunea „Utilizarea comenzilor” pentru setările recomandate de temperatură.

DEPANAREA

Încercați mai întâi soluțiile recomandate aici pentru a evita un eventual apel la service.

 AVERTISMENT

Pericol de explozie Utilizați un produs de curățare neinflamabil. Nerespectarea poate duce la deces, explozie sau incendiu.

Pentru a vedea o animație care arată modul de reglare și aliniere a ușilor, consultați secțiunea Ajutor/Întrebări frecvente despre produse de pe site-ul web al mărcii și căutați „Închiderea ușilor și alinierea ușilor”.

În cazul în care	Cauze posibile	Soluție
Ușile		
Ușile nu se închid de tot.	Ușa este blocată în poziția deschisă.	Îndepărtați pachetele cu alimente de ușă.
	O cutie sau un raft stă în cale.	Împingeți cutia sau raftul înapoi în poziția corectă.
	Instalare recentă	Îndepărtați toate materialele de ambalare.
Ușile se deschid greu.	Garniturile de ușă sunt murdare sau lipicioase.	Curățați garniturile și suprafețele de contact cu săpun și apă caldă. Clățiți și uscați cu o cârpă moale.
Ușile par a fi neuniforme.	Ușile trebuie alinate sau frigiderul trebuie așezat vertical.	Dacă trebuie să aliniați ușa, apălați la service.
Frigiderul este instabil sau se rotește înainte când deschideți și închideți ușile.	Picioarele de frână ale frigiderului nu sunt strânse pe podea.	Rotiți ambele picioare de frână (câte unul pe fiecare parte) în sens antiorar, cu aceeași valoare, până când se fixează pe podea. Consultați secțiunea „Așezarea la nivel a frigiderului și închiderea ușilor”.