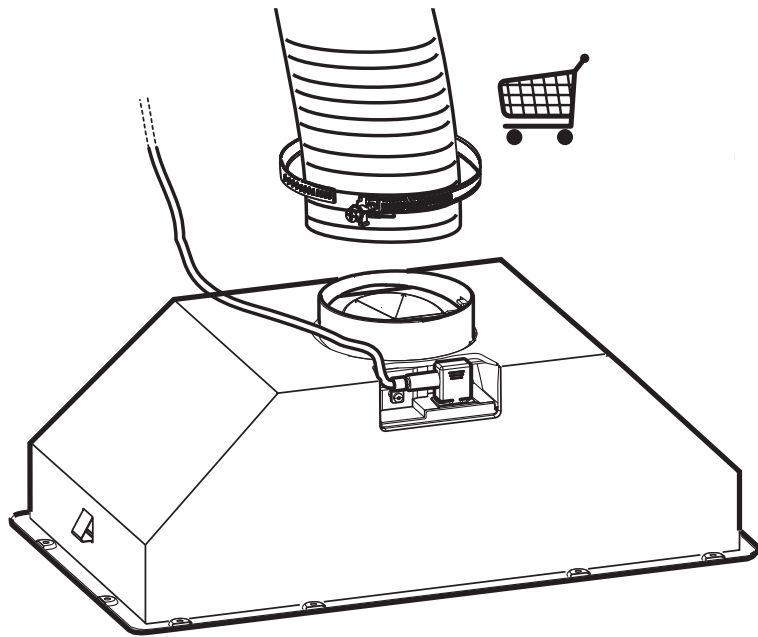
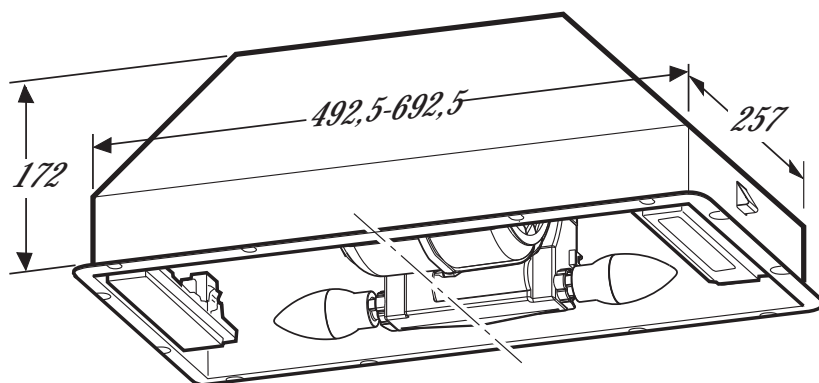
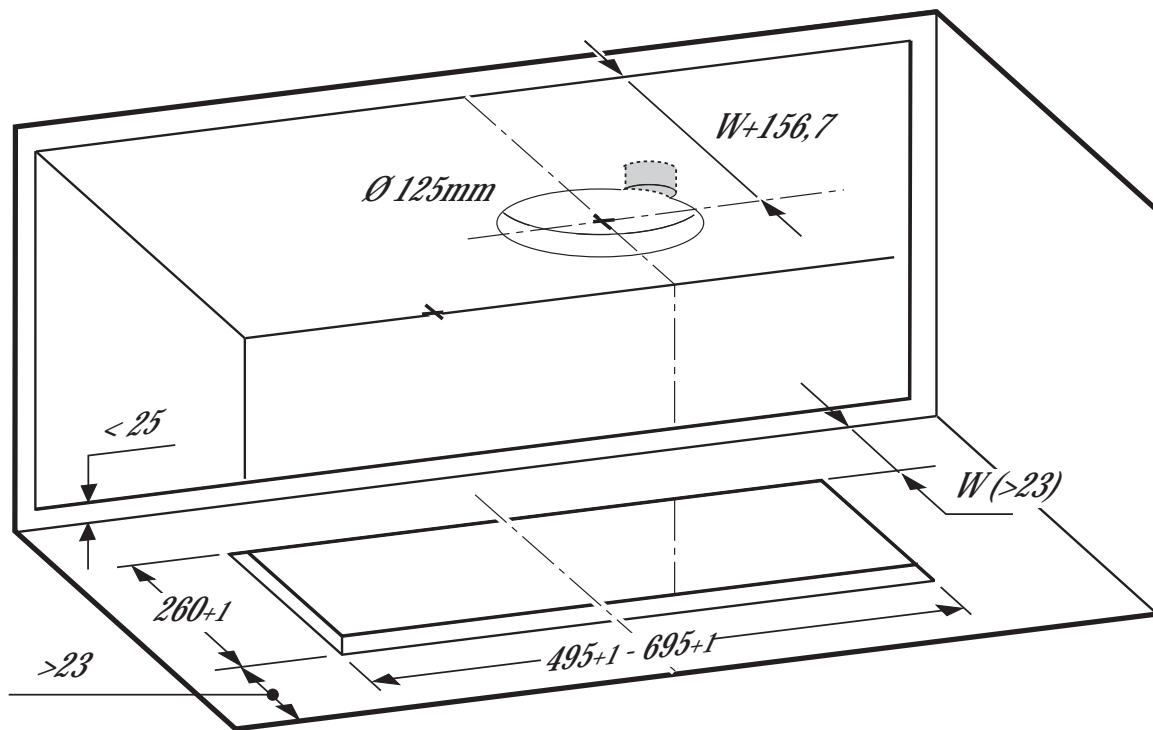
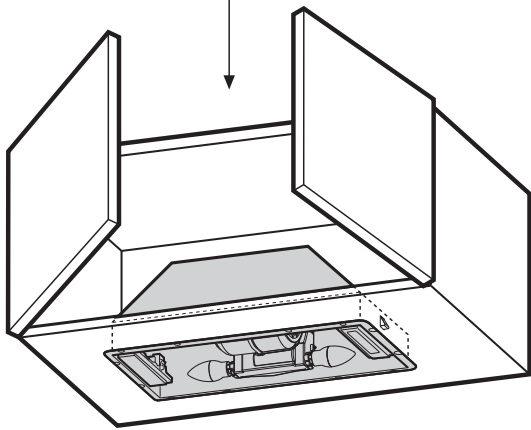
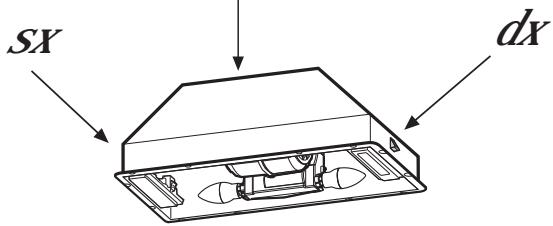
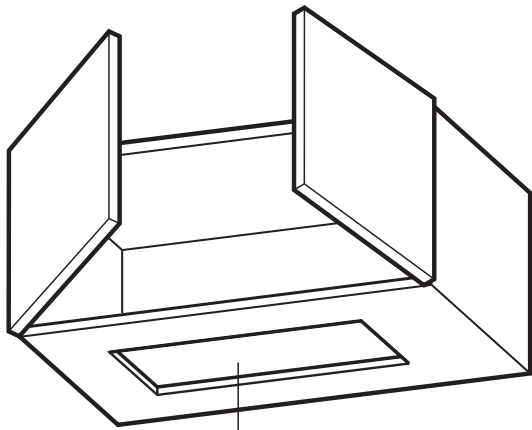


2





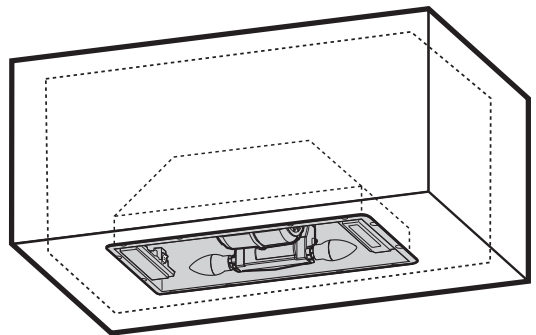
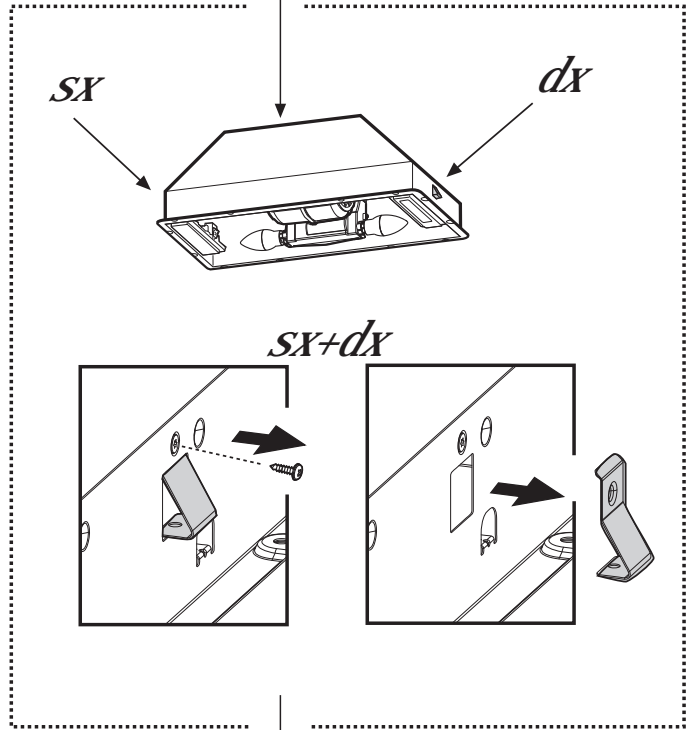
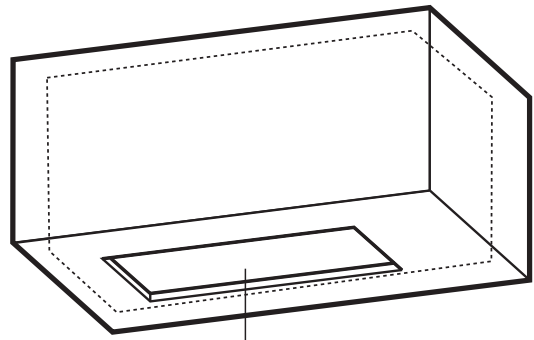
3



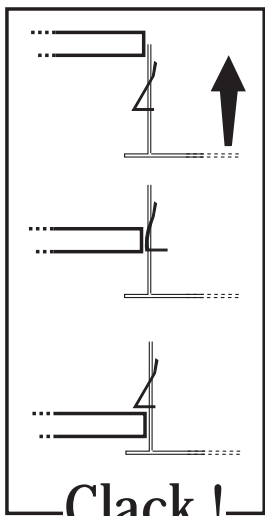
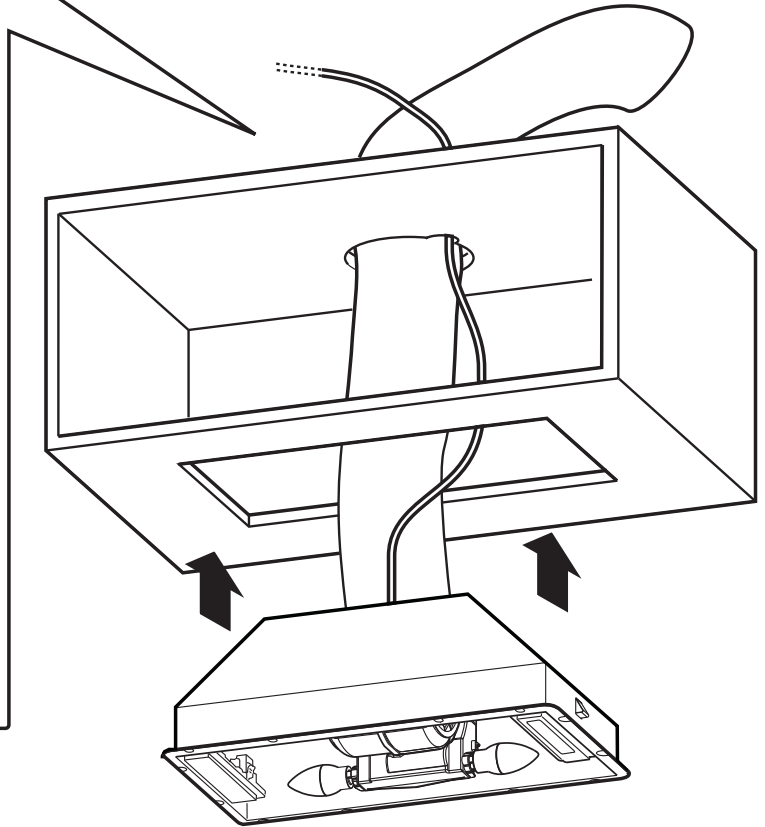
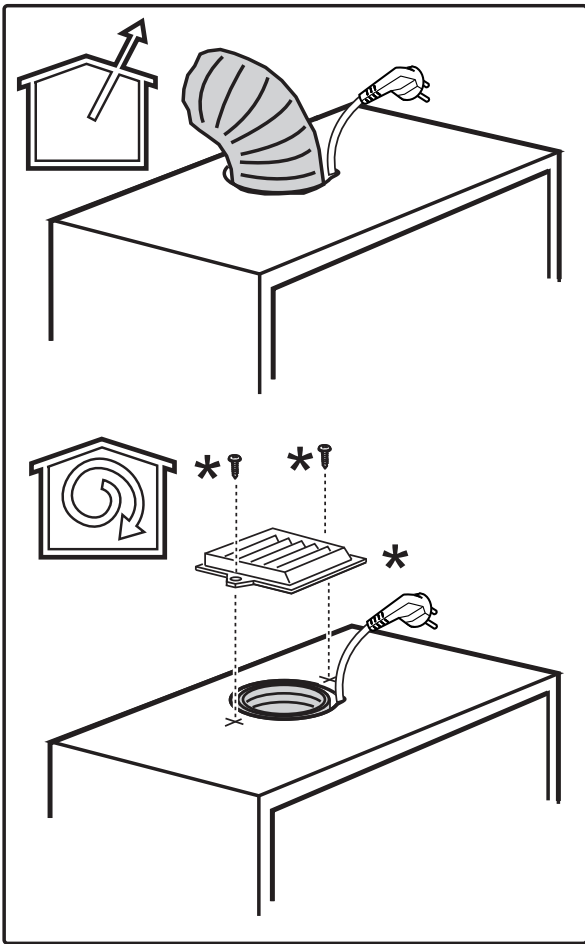
clack! $sx+dx$

OK!

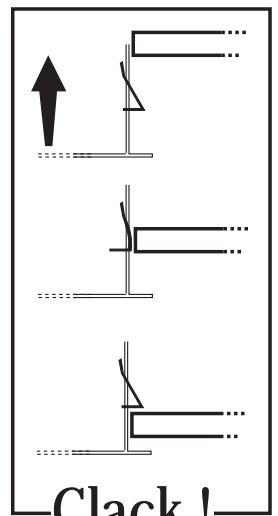
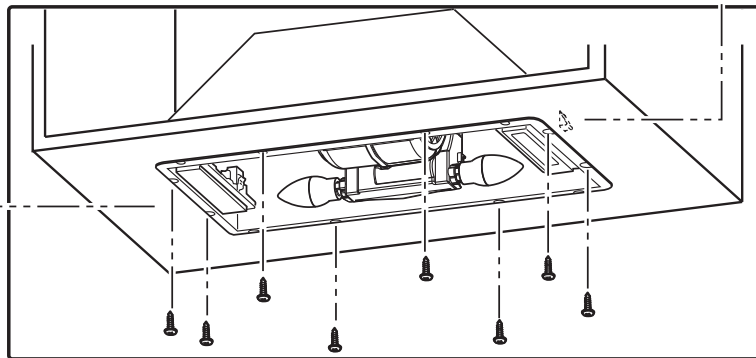
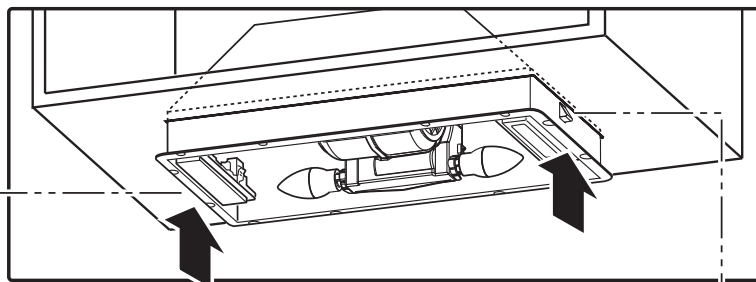
4



OK!

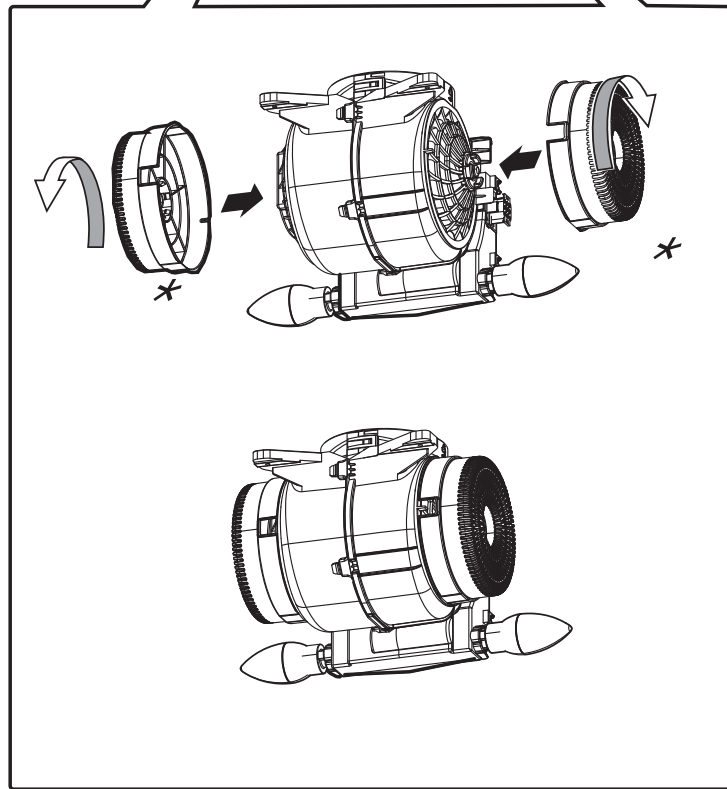
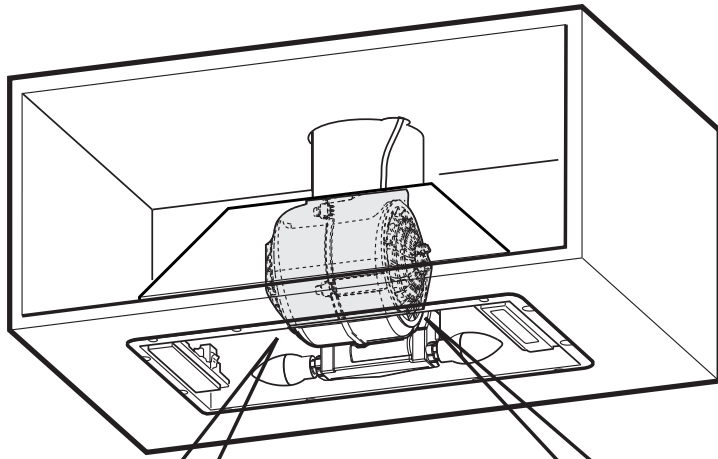


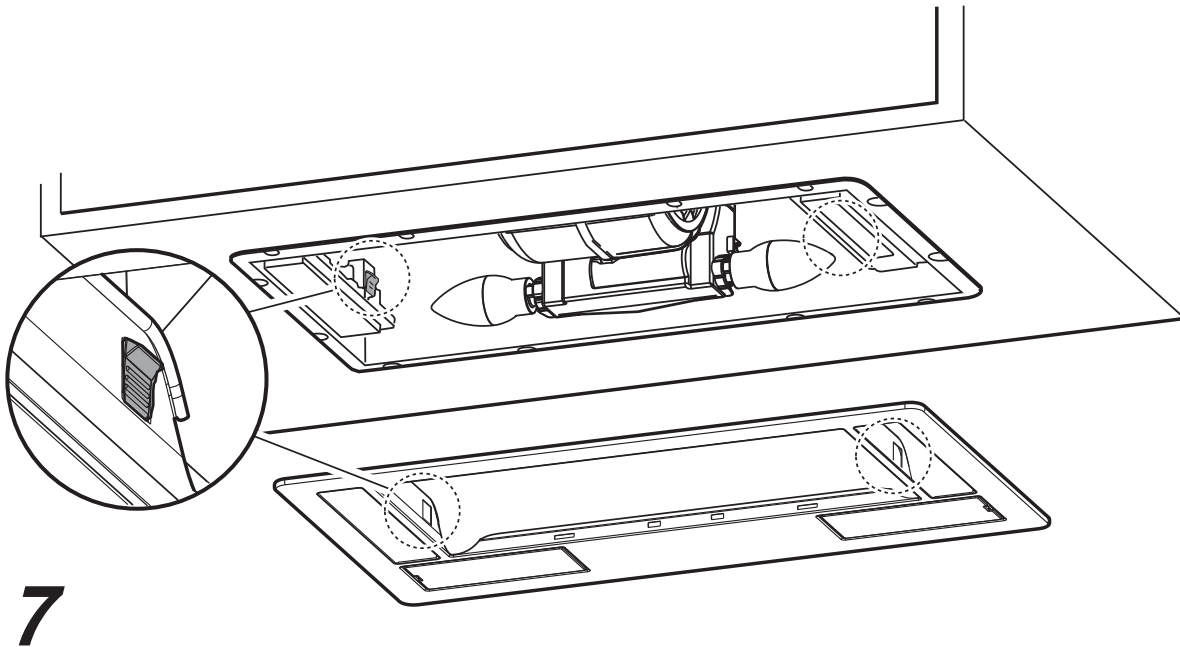
Clack !



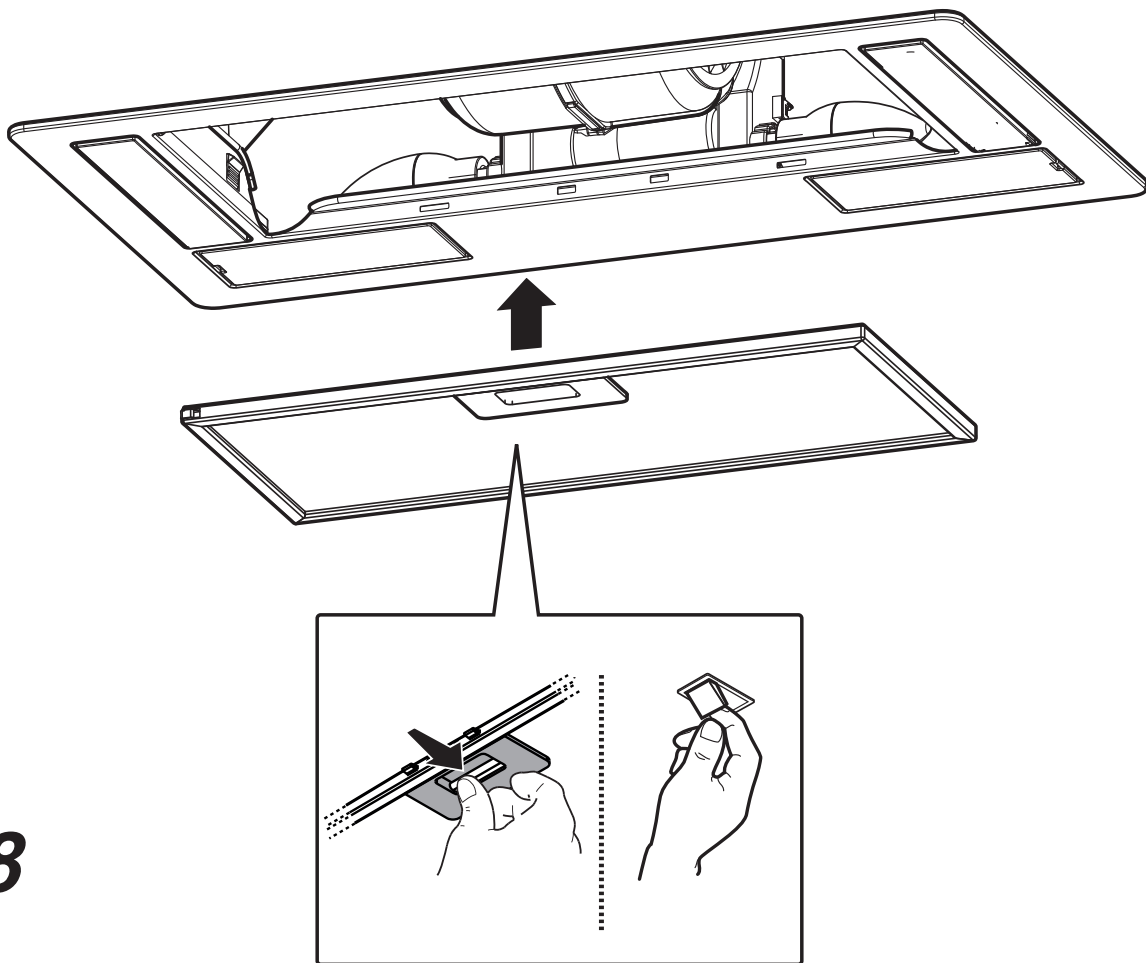
Clack !

5





7



8

Note: The parts marked with the symbol "*" are optional accessories supplied only with some models or otherwise not supplied, but available for purchase.

УКАЗАНИЯ ЗА БЕЗОПАСНОСТ

ВАЖНО Е ДА ГИ ПРОЧЕТЕТЕ И ДА ГИ СПАЗВАТЕ

Преди използването на уреда прочетете внимателно тези указания за безопасност. Дръжте ги на удобно място за бъдещи справки. В тези указания и на самия уред са представени важни предупреждения за безопасността, които трябва да се прочетат и да се съблюдават винаги. Производителят отказва всякаква отговорност при неспазване на тези указания за безопасността, във връзка с неподходяща употреба на уреда или неправилна настройка на органите за управление.

⚠ Много малки деца (0-3 год.) трябва да стоят далеч от уреда. Малки деца (3-8 год.) трябва да стоят далеч от уреда, освен ако не са под постоянно наблюдение. Този уред може да се използва от деца на 8 години и по-големи, както и от лица с ограничени физически, сетивни или умствени възможности или с недостатъчен опит и познания само ако са под надзор или са им дадени инструкции за употребата на уреда по безопасен начин и разбират възможните опасности. Децата не трябва да си играят с уреда. Почистването и поддръжката от потребителя не трябва да се извършва от деца без надзор.

ВНИМАНИЕ: Откритите части на аспиратора може да се нагорещят, когато близо до тях има уреди за готвене.

Не фламбирайте храни под зоната за аспирация.

При пържене не оставяйте тигана без наблюдение, тъй като горещото олио може да се запали.

Не използвайте аспиратора като опора, освен ако това не е изрично упоменато.

ПОЗВОЛЕНА УПОТРЕБА

⚠ **ВНИМАНИЕ:** Уредът не е предназначен да се използва с външен таймер или с отделна система с дистанционно управление.

⚠ Този уред е предназначен за употреба в домашни условия и подобни приложения, като: кухни за служители в магазини, офиси и други работни среди; в стопанства; от клиенти в хотели, мотели и други места за настаняване.

⚠ Този уред не е предназначен за професионална употреба. Не използвайте този уред на открито.

МОНТИРАНЕ

⚠ Боравенето и монтажът на уреда трябва да се извършват от две или повече лица – има опасност от наранявания. Използвайте предпазни ръкавици за разопаковането и монтажа на уреда – има опасност от порязвания.

⚠ Монтирането, включително подаването на вода (ако е приложимо) и електрическото свързване и ремонт трябва да се извършват от квалифициран техник. Не поправяйте и не подменяйте части от уреда, ако това не е изрично посочено в ръководството на потребителя. Пазете децата далеч от мястото, където се извършва монтажът. След като разопаковате уреда, проверете дали не е повреден по време на транспортирането. При проблеми се обърнете към търговеца или към най-близкия сервиз за следпродажбено обслужване. След като уредът бъде монтиран, отпадъците от опаковката (пластмаса, стиропор и др.) трябва да стоят далеч от обсега на деца – има опасност от задушаване. Уредът трябва да бъде изключен от храненето преди монтажа – има опасност от електрически удар. По време на монтажа внимавайте уредът да не повреди хранящия кабел – има опасност от електрически удар. Включете уреда едва след завършване на монтажа.

Помещението, в което ще бъде монтиран уредът, трябва да бъде достатъчно проветриво, когато кухненският аспиратор се използва заедно с уреди на газ или друг вид горива.

Минималното разстояние между съдовете за готвене върху готварската плоча и най-долната част на аспиратора не трябва да е по-малко от 50 cm за електрически печки и 65 cm за газови или смесени печки. Освен това, преди инсталирането проверете минималните разстояния, посочени в ръководството на уреда за готвене. Ако в инструкцията за монтаж на готварската печка се предписва по-голямо разстояние между печката и аспиратора, това изискване трябва да се спазва.

Отработеният въздух не трябва да се извежда през вентилационен канал, използван за премахване на дим от уреди, които горят газ или други горива, а трябва да има отделен извод. Трябва да се спазват всички национални разпоредби, отнасящи се до извеждането на дим.

ПРЕДУПРЕЖДЕНИЯ ОТНОСНО ЕЛЕКТРОЗАХРАНВАНЕТО

⚠ Трябва да е възможно уредът да се изключи от храненето чрез изваждане на щепсела, ако е достъпен, или чрез достъпен многополюсен превключвател, монтиран след контакта, както и уредът да е заземен в съответствие с националните стандарти за електрическа безопасност.


⚠ Не използвайте удължители, разклонители с няколко гнезда или адаптери. След монтирането електрическите компоненти не трябва да бъдат достъпни за потребителя. Не използвайте уреда, когато сте с мокри или боси крака. Не използвайте този уред, ако хранящият му кабел или щепсел е повреден,

ако не работи правилно или ако е бил повреден или е паднал.

⚠ Ако хранващият кабел е повреден, той трябва да се смени с еднакъв такъв от производителя, негов сервизен агент или лице с достатъчна квалификация, за да се избегне опасна ситуация, например електрически удар.


ПРЕДУПРЕЖДЕНИЕ: Ако винтовете или закрепващото устройство не бъдат поставени според инструкциите, има предпоставки за опасности, свързани с електричеството.

Не използвайте и не оставяйте аспиратора без правилно монтирани лампи — това създава риск от електрически удар.

Заземяването на уреда е задължително. (Заземяването не е необходимо за аспиратори от клас II, обозначени със символа  на етикета с продуктовите характеристики).

При смяна на лампата използвайте само лампи от типа, посочен в раздела "Поддръжка/Смяна на лампи" на ръководството за бърз старт.

Ако кабелът не е оборудван с щепсел, свържете проводниците съгласно следната таблица:

Напрежение и честота на мрежата	Свързване на кабелите
220 - 240 V 50 - 60 Hz	 : жълт/зелен N : син L : кафяв


ПОЧИСТВАНЕ И ПОДДРЪЖКА

⚠ ПРЕДУПРЕЖДЕНИЕ: Преди извършване на каквато и да било дейност по поддръжката на уреда, се уверете, че той е изключен и не е свързан към хранването; никога не използвайте уреди за почистване с пара - има опасност от електрически удар.


Аспираторът трябва редовно да се почиства отвътре и отвън (ПОНЕ ВЕДНЪЖ МЕСЕЧНО). Почистването трябва да се извършва в съответствие с инструкциите за поддръжка, дадени в настоящото ръководство.

Неспазването на тези указания за почистване на аспиратора и замяна на филтрите може да доведе до пожар.

ИЗХВЪРЛЯНЕ НА ОПАКОВЪЧНИТЕ МАТЕРИАЛИ

Опаковъчният материал е 100% годен за рециклиране и е маркиран със символа за рециклиране . Различните опаковъчни материали трябва да бъдат изхвърлени отговорно и в съответствие с наредбите на местните органи за изхвърляне на отпадъци.

ИЗХВЪРЛЯНЕ НА ДОМАКИНСКИ ЕЛЕКТРОУРЕДИ

Този уред е произведен с материали, годни за рециклиране или за повторно използване. При изхвърлянето му спазвайте местните разпоредби за изхвърляне на отпадъци. За допълнителна информация относно третирането, оползотворяването и рециклирането на домакински електроуреди се обърнете към компетентните местни органи, службата за битови отпадъци или магазина, откъдето сте закупили уреда. Този уред е маркиран в съответствие с Директива 2012/19/ЕС относно отпадъците от електрическо и електронно оборудване (WEEE). Като се погрижите уредът да бъде изхвърлен по правилен начин, Вие ще помогнете за предотвратяване на възможните негативни последствия за околната среда и здравето на хората. Символът , поставен на изделието или придружаващите документи, показва, че този уред не бива да се

третира като битов отпадък, а трябва да се предаде в специализиран пункт за рециклиране на електрическо и електронно оборудване.

СЪВЕТИ ЗА ИКОНОМИЯ НА ЕНЕРГИЯ

Включете аспиратора на минимална скорост, когато започнете да готвите, и го оставете да работи няколко минути, след като завършите готвенето.

Увеличете скоростта само в случай на голямо количество дим и пара и използвайте усилени скорости само при извънредни ситуации.

Сменяйте въгленовите филтри при необходимост, за да поддържате добра ефективност на намаляването на миризмите.

Почиствайте филтрите за мазнини при необходимост, за да поддържате добра ефективност на филтрирането на мазнини.

Използвайте система за извеждане с максималния диаметър, посочен в това ръководство, за да оптимизирате ефективността и да сведете шума до минимум.

ДЕКЛАРАЦИЯ ЗА СЪОТВЕТСТВИЕ

Този уред отговаря на изискванията за екологичен дизайн на следните Европейски наредби:

- № 65/2014 и № 66/2014 съгласно европейски стандарти EN 61591 и EN 60704-2-13.;

- № 327/2011, № 244/2009, № 245/2009, № 1194/2012, № 2015/1428.



400011310314
