

SIKKERHEDSREGLER

VIGTIGT AT LÆSE OG OVERHOLDE

Læs disse sikkerhedsanvisninger før apparatet tages i brug. Opbevar dem i nærheden til senere reference.

Disse anvisninger og selve apparatet er forsynet med vigtige oplysninger om sikkerhed, der altid skal overholdes.

Fabrikanten frasiger sig ethvert ansvar for manglende overholdelse af disse sikkerhedsregler, for u hensigtsmæssig brug af apparatet eller forkerte indstillinger.

⚠ Meget små børn (0-3 år) skal holdes på afstand af apparatet. Små børn (3-8 år) skal holdes på afstand af apparatet med mindre de er under konstant opsyn. Apparatet kan bruges af børn på 8 år og derover, og personer med nedsatte fysiske, sensoriske eller mentale evner eller med manglende erfaring og viden, hvis disse er under opsyn eller er oplært i brugen af apparatet på en sikker måde og, hvis de forstår de involverede farer. Børn må ikke lege med apparatet. Rengøring og brugervedligeholdelse må ikke udføres af børn uden opsyn.

TILLADT BRUG

⚠ FORSIGTIG: Apparatet er ikke beregnet til at blive startet ved hjælp af et eksternt tændingssystem, som f.eks. en timer, eller af et separat fjernbetjent system.

⚠ Dette produkt er beregnet til husholdningsbrug samt til brug: i køkkenet på arbejdspladser, kontorer og/eller forretninger På landbrugsejendomme; Af kunder på hoteller, moteller, bed & breakfast og andre beboelsesomgivelser.

⚠ Dette apparat er ikke beregnet til erhvervsbrug. Apparatet må ikke anvendes udendørs.

⚠ Pæren i apparatet er specielt designet til apparater beregnet til husholdningsbrug og er ikke egnet til almindelig belysning i husholdningen (EF-forordning 244/2009).

⚠ Apparatet er beregnet til drift i omgivelser med rumtemperaturer inden

for følgende intervaller, der svarer til den klimakategori, som er angivet på typeskiltet. Apparatet kan ikke fungere korrekt, hvis det står i en temperatur over eller under det angivne interval i en længere periode.

Klimaklasse Omg. T. (° C)

SN: Fra 10 til 32 °C

ST: Fra 16 til 38 °C

N: Fra 16 til 32 °C

T: Fra 16 til 43 °C

⚠ Dette apparat indeholder ikke CFC. Kølekredsløbet indeholder R600a (HC). Apparatet indeholder isobutan (R600a): Isobutan er en naturlig gasart, der ikke påvirker miljøet, men den er brændbar. Det er derfor nødvendigt at sikre sig, at der ikke er skader på kølerørene, især når kølekredsløbet tømmes.

⚠ ADVARSEL: Beskadig ikke apparatets kølesystem.

⚠ ADVARSEL: Hold ventilationsåbningerne, i apparatets indkapsling eller indbygningsstruktur, fri for tilstopning.

⚠ ADVARSEL: Brug aldrig andre mekaniske, elektriske eller kemiske anordninger til at fremskynde afrimningen end dem, der anbefales af producenten.

⚠ ADVARSEL: Brug eller anbring aldrig andet elektrisk udstyr i apparatet end det, der er udtrykkeligt autoriseret af producenten.

⚠ ADVARSEL: Is- og/eller vandmaskiner, der ikke er sluttet direkte til vandforsyningen, må udelukkende fyldes med drikkevand.

⚠ ADVARSEL: Automatiske is- og/eller vandmaskiner skal tilsluttes en vandforsyning, der udelukkende leverer drikkevand, med et hovedvandtryk på mellem 0,17 og 0,81 MPa (1,7 og 8,1 bar).

⚠ Opbevar aldrig produkter med eksplosive stoffer, som f.eks. aerosolspray med brændbare drivmidler, i dette apparat.

⚠ Den ugiftige væske i fryseelementerne må ikke indtages (leveres afhængigt af model). Isterninger og sodavandsis må ikke indtages umiddelbart efter, at de er taget ud af fryseren, da de kan give frostska-der.

⚠ På produkter, som er designet til at bruge et luftfilter inde i en tilgængelig ventilatordæksel, skal filteret altid være isat, når køleskabet er i drift.

⚠ Glasflasker med væsker må ikke anbringes i fryseafdelingen, da de kan gå i stykker.

Blokér ikke blæserens (om forudset) indsu- gningsområde med madvarer. Kontrollér at især fryserens låge er lukket korrekt, efter at have lagt madvarer i.

⚠ Beskadede pakninger skal udskiftes så hurtigt som muligt.

⚠ Brug kun køleafdelingen til opbevaring af friske madvarer og fryseafdelingen til opbevaring af frostvarer, indfrysning af friske madvarer samt fremstilling af isterninger.

⚠ Opbevar ikke uindpakkede madvarer i direkte kontakt med køle- eller fryseafdelings indvendige overflader. Apparaterne kan være forsynet med særlige afdelinger (afdeling til friske fødevarer, afdelingen Nul grader, etc.). Medmindre andet er angivet i produktets specifikationshæfte, kan de fjernes, uden at det forringer apparatets ydelse.

⚠ C-pentan anvendes som blæsemiddel i isoleringsskummet, og det er en brændbar gas.

INSTALLATION

⚠ Flytning og opstilling af apparatet skal foretages af to eller flere personer - risiko for skader. Brug beskyttelseshandsker under udpakning og installation - snitfare.

⚠ Installation, inklusive vandforsyning (om forudset) og elektriske tilslutninger, og reparation skal udføres af en kvalificeret tekniker. Reparér eller udskift ingen af apparatets dele, medmindre det kræves specifikt i brugervejledningen. Hold børn væk fra installationsområdet. Kontrollér, at apparatet ikke er blevet

beskadedet under transporten. Kontakt forhandleren eller serviceafdelingen, hvis der er problemer. Efter installation skal emballagen (plastik-, flamingodele etc.) opbevares udenfor børns rækkevidde - kvælningssrisiko. Tag stikket ud af stikkontakten før, der udføres nogen form for installationsindgreb - risiko for elektrisk stød.

Kontrollér at apparatet ikke beskadiger el-kablet under installationen - brandfare eller risiko for elektrisk stød. Aktiver kun apparatet, når installationen er fulden- dt.

⚠ Vær forsigtig i forbindelse med flytninger, så gulvet ikke bliver beskadiget (f.eks. parketgulv). Opstil apparatet på et plant gulv eller en understøtning, som kan modstå ægten, og på et passende anvendelsessted. Kontrollér at apparatet ikke anbringes i nærheden af en varmekilde og at alle fire fødder står stabilt og sikkert på gulvet. Regulér dem efter behov og sørg desuden for, at apparatet er i vater ved hjælp af et vaterpas. Det anbefales at vente mindst to timer efter opstilling med at starte apparatet, således at kølesystemet fungerer perfekt.

⚠ ADVARSEL: For at undgå fare på grund af ustabilitet skal placering eller montering af apparatet ske i overensstemmelse med producentens anvisninger.

Det er forbudt at anbringe køleskabet så metalslangen fra et gaskomfur, metalgas- eller vandslanger eller elektriske kabler er i berøring med køleskabets bagside (spiralkondensator).

Alle mål og pladsbehov til installation af apparatet er anført i installationsvejledningen.

ADVARSLER OM ELEKTRICITET

⚠ Strømforsyningen skal kunne afbrydes enten ved at tage stikket ud eller ved hjælp af en multi-polet afbryder, der er anbragt før stikkontakten i henhold til el-reglerne, og apparatet skal jordforbindes i overensstemmelse med nationale sikkerhedsstandarder for elektrisk materiel.

⚠ Der må ikke anvendes forlængerledninger eller multistikdåser. Efter endt installation må der ikke være direkte adgang til de elektriske dele. Rør aldrig ved apparatet, hvis du er våd eller har bare fødder. Anvend ikke dette apparat, hvis strømkablet eller stikket er beskadiget, hvis apparatet ikke fungerer korrekt, eller hvis det er beskadiget, eller har været tabt på gulvet.

⚠ Eventuel udskiftning af el-kablet skal foretages af en autoriseret tekniker eller af en tilsvarende kvalificeret person, for at undgå fare for personskade - risiko for elektrisk stød.

RENGØRING OG VEDLIGEHOLDELSE

⚠ ADVARSEL: Kontrollér at apparatet er slukket og at stikket er trukket ud af stikkontakten, før der udføres nogen form for vedligeholdelsesindgreb; brug aldrig damprensere - risiko for elektrisk stød.

⚠ Anvend ikke ridsende eller skræppe rengøringsmidler, så som vinduesspray, skurremidler, brandbare væsker, rengøringsvoks, koncentrerede rengøringsmidler, blegemidler eller rengøringsmidler, som indeholder petroleumsprodukter, til plastikdele, interiør og lågens foringer eller pakninger. Brug ikke papirhåndklæder, skurresvampe eller andre hårde rengøringsgenstande..

BORTSKAFFELSE AF EMBALLAGEN

Emballagen kan genbruges 100 % og er mærket med genbrugssymbolet ♻.


Emballagen bør derfor ikke efterlades i miljøet, men skal bortskaffes i overensstemmelse med lokale regler.

BORTSKAFFELSE AF HUSHOLDNINGSAPPARATER

Apparatet er fremstillet af materialer, der kan genbruges. Det skal skrottes i henhold til gældende lokale miljøregler for bortskaffelse af affald.

Kontakt de lokale myndigheder, renovationselskabet eller den forretning, hvor apparatet er købt, for at indhente yderligere oplysninger om behandling, genvinding og genbrug af elektriske husholdningsapparater. Dette apparat er mærket i overensstemmelse med det europæiske direktiv 2012/19/EF, om affald af elektronisk og elektrisk udstyr (WEEE). Ved at sikre, at dette produkt bliver skrottet korrekt,

hjælper man med til at forhindre negative konsekvenser for miljøet og folkesundheden.

Symbolet  på produktet eller den ledsagende dokumentation angiver, at dette produkt ikke må bortskaffes som husholdningsaffald, men at det skal afleveres på nærmeste opsamlingscenter for genbrug af elektrisk og elektronisk udstyr.

ENERGISPARERÅD

Følg opstillingsanvisningerne for at sikre tilstrækkelig ventilation.

Utilstrækkelig ventilation på bagsiden af produktet øger energiforbruget og mindsker køleeffektiviteten.

Ofte åbning af lågen kan medføre et forhøjet energiforbrug.

Apparatets interne temperatur og energiforbrug kan også blive påvirket af omgivelsernes temperatur samt af hvor apparatet placeres. Disse faktorer skal tages i betragtning ved indstillingen af temperaturen.

Åbn kun lågen, når det er nødvendigt.

Frosne fødevarer optøs ved at placere dem i køleskabet. Den lave temperatur i de frosne produkter køler maden i køleskabet. Lad varm mad og drikkevarer afkøle, inden de anbringes i apparatet.

Hyldernes placering i køleskabet ikke har nogen indflydelse på effektiv udnyttelse af energi. Maden skal placeres på en sådan måde, at der sikres korrekt luftcirkulation (fødevarer bør ikke røre ved hinanden og der skal være en vis afstand mellem mad og bagvæg).

Man kan forøge kapaciteten af frosne fødevarer ved at fjerne kurvene og hylden Stop Frost, om forudset.

Vær ikke bekymret over den støj fra kompressoren, der beskrives som værende normal i produktets Kvikguide.

BRUG AF KØLESKABET

Igangsætning af apparatet


Igangsætning af fryseren

Apparatet er forsynet med indvendige betjeningsknapper.

Sæt stikket i stikkontakten.

Det indvendige lys tænder, når døren åbnes, hvis apparatet er tilsluttet. Termostaten, der sidder i køleskabsdelen, gør det muligt at regulere køleskabstemperaturen og temperaturen i frostboksen (når den findes).


Regulering af temperaturen i skabet:

Termostaten regulerer automatisk temperaturen i køleskabet og i frostboksen .

Når knappen drejes fra position **I** til **7** bliver temperaturen koldere.

I position **O** er der slukket for skabets drift.

Ved opbevaring af madvarer i kort tid kan termostatknappen stilles mellem **1 (min.)** og **3 (middel)**.

- Ved opbevaring af madvarer i lang tid i frostboksen med  skal knappen stilles på **3** eller **4**.

Bemærk:

Rumtemperaturen, antallet af gange døren åbnes samt placeringen af skabet har betydning for temperaturen. Indstillingerne af termostaten skal derfor stå i forhold til disse faktorer.

Opbevaring af madvarer i køleskabet

Anbring madvarerne som angivet på tegningen.

A Tilberedte madvarer

B Kød og fisk

C Frugt og grønt

D Flasker

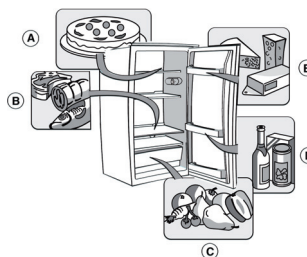
E Ost

Bemærk:

- Afstanden mellem hylderne og bagvæggen i køleskabet sikrer fri luftcirkulation.
- Madvarerne må ikke anbringes i direkte kontakt med skabets bagvæg.
- Læg ikke varme madvarer i køleskabet.
- Opbevar væsker i lukkede beholdere.

Pas på

Opbevaringen af grøntsager med et højt vandindhold kan medføre dannelse af kondens på glaspladen til frugt- og grøntsagsskuffen: Det har dog ingen betydning for apparatets korrekte funktion.



BRUG AF FROSTBOKSEN

Frostboksen er med *** ****.

I frostboksen kan man opbevare frostvarer i den periode, der er angivet på pakningen. Desuden kan man indfryse friske madvarer.

Mængden af friske madvarer, der kan indfryses på 24 timer, er angivet på typepladen.

Bemærk:

Frostboksen er i stand til at vedligeholde den nødvendige temperatur til opbevaring af madvarer, selv om der sker strømafbrydelse. Det anbefales dog at undlade at åbne fryserens dør under strømafbrydelsen.

Indfrysning af friske madvarer (kun i bokse med *** ****)

Bemærk

- Pak madvarerne godt ind i et af følgende: Stanniol, plastfilm, vandtætte plastbeholdere, lågbeholdere i polyætylen eller fryseemballage, som er egnet til de pågældende madvarer.
- Varer, der skal indfryses, anbringes i øverste rum. Sørg for fri luftcirkulation mellem madvarerne.
- For at optimere indfrysningen skal termostatknappen drejes et halvt trin ned mod de lavere tal, hver gang der lægges madvarer i fryseren.
- Varerne vil være helt frosne efter 24 timer.

Til apparater med frostboks med *** ****

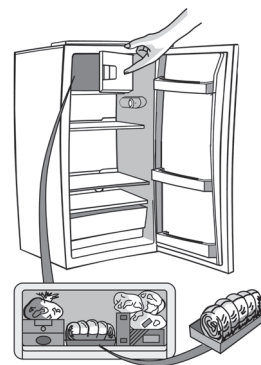
I den viste tabel ses det antal måneder, hvori friske, indfrosne varer kan opbevares.

Ved køb af frostvarer skal man:

- Sikre sig, at emballagen eller pakken er intakt, da madvaren kan forringes. Hvis en pakke er bulet eller har fugtige pletter, har den ikke været opbevaret under optimale betingelser og kan have været udsat for delvis optøning.
- Bruge termoposer til transporten, og købe frostvarer som det sidste.
- Straks anbringe varerne i frostboksen ved hjemkomsten.
- Undlade at genindfryse delvist optøede varer, men anvende dem inden for 24 timer.
- Undgå eller begrænse temperaturudsving mest muligt.
- Overholde udløbsdatoen på emballagen.
- Altid følge anvisningerne på emballagen vedrørende opbevaring af frostvarer.

Fremstilling af isterninger

- Fyld bakken 2/3 op med vand, og sæt den i frostboksen
- Hvis isterningbakken sidder fast på bunden, må man ikke anvende spidse eller skarpe genstande til at løsne den med.
- Isterningerne kommer lettere ud, hvis bakken vrides let.



MÅNEDER	MADVARER
1-3	
4-7	
8-12	

AFRIMNING OG RENGØRING AF KØLESKABET

Før enhver form for vedligeholdelse eller rengøring skal stikket tages ud af stikkontakten, eller strømmen afbrydes på hovedafbryderen.

Afrimningen af køleafdelingen er fuldautomatisk.

Periodisk dannelse af vanddråber på køleskabets bagvæg betyder, at den automatiske afrimning er i gang.

Afrimningsvandet ledes automatisk via en afløbskanal ud i en beholder, hvor det fordamper.

Afløbshullet skal rengøres regelmæssigt for at sikre konstant og korrekt udløb af afrimningsvandet.

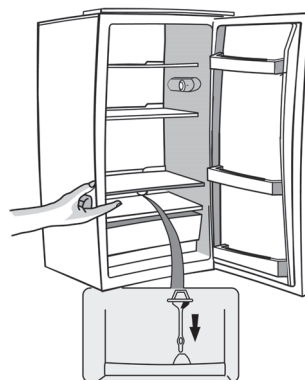
Afrimning af frostboksen

Det anbefales at afrime frostboksen 1-2 gange årligt, eller så snart rimlaget bliver for tykt.

Dannelse af rim er helt normalt. Mængden samt hastigheden, hvormed den dannes, er afhængig af de omgivende klimaforhold samt antallet af gange, døren åbnes. Dannelsen af rim især øverst i rummet er helt naturlig og har ingen betydning for apparatets korrekte funktion.

Det anbefales at afrime fryseren, når der kun er få varer i den.

- Åbn døren, og tag madvarerne ud af fryseren. Pak dem ind i avispapir, og læg dem et køligt sted eller i en termopose.
- Lad døren stå åben, således at isen på væggene kan smelte.
- **Rengør med en svamp, der er fugtet med lunken vand og/eller sæbevand. Der må ikke anvendes slibemidler.**
- Skyl og tør godt efter.
- Læg madvarerne på plads.
- Luk døren.
- Sæt stikket i stikkontakten.
- Tænd for apparatet.



RENGØRING OG VEDLIGEHOLDELSE

- Rengør regelmæssigt ventilationsristene og kondensatoren, der er anbragt på bagsiden af køleskabet, med støvsugeren eller en børste.
- Den udvendige del af skabet rengøres med en blød klud.

Ved længerevarende fravær

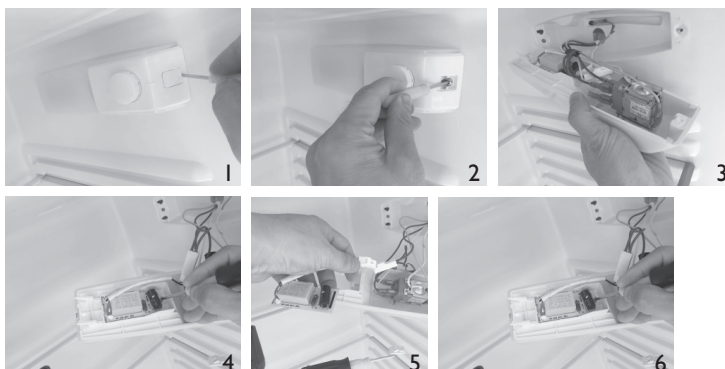
1. Tøm køleskabet.
 2. Tag stikket ud af stikkontakten.
 3. Afrim fryseren, og rengør og aftør begge rum.
 4. Lad døren stå åben for at forhindre dannelse af mug og dårlig lugt, når apparatet ikke er i funktion.
 5. Gør skabet rent.
- Rengør frostboksen under afrimningen (i de modeller hvor den findes).
 - Rengør køleskabet regelmæssigt med en svamp fugtet med lunkent vand og/eller neutralt rengøringsmiddel. Skyl, og tør grundigt med en blød klud. Der må ikke anvendes slibemidler.
 - Rengør skabet udvendigt med en blød klud fugtet med vand. Der må ikke anvendes skurecreme eller skuresvampe og heller ikke pletfjerningsmidler (som f.eks. acetone, trikloræthylen) eller eddike.

Udskiftning af lysdioder:

Følg denne procedure ved udskiftning af lysdioder:

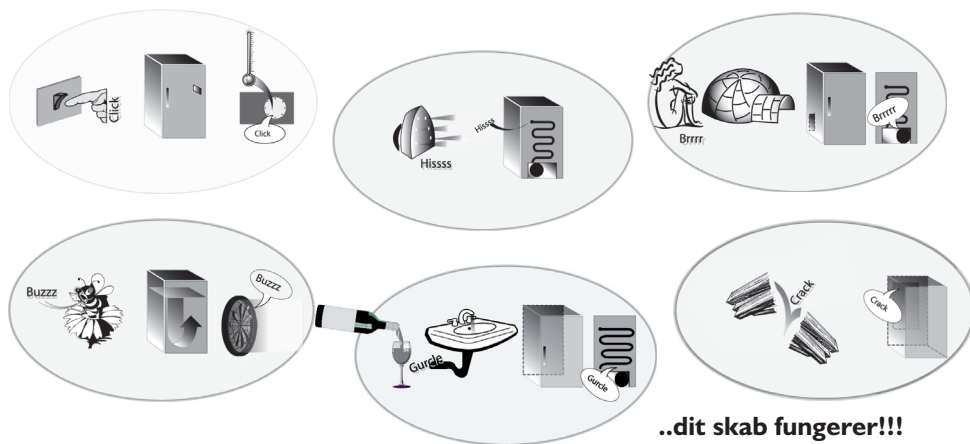
Træk stikket ud af stikkontakten

1. Skru dækslet af med en bitskruetrækker (Fig. 1)
2. Skru skruen ud med en stjerneskruetrækker (Fig. 2)
3. Tag betjeningsboksen ud (Fig. 3)
4. Tag lysdioden ud med bitskruetrækkeren (Fig. 4)
5. Tag lysdioden ud og sæt en ny i (Fig. 5)
6. Spænd lysdioden fast med bitskruetrækkeren (Fig. 6)
7. Fastgør betjeningsboksen (Pic 3, 2, 1)
8. Vent i 5 minutter, før apparatet sluttes til strømforsyningen igen.



FEJLFINDINGSOVERSIGT

Når man hører disse lyde



..dit skab fungerer!!!

1. Skabet virker ikke.

- Er der strømafbrydelse?
- Sidder stikket ordentligt i stikkontakten?
- Er den bipolære afbryder aktiveret?
- Er der gået en sikring?
- Er elkablet beskadiget?
- Står frysergrebet i position ● (Stop)?

2. Køle-/fryseskabet køler ikke tilstrækkeligt.

- Er døren ordentligt lukket?
- Forhindrer madvarerne en korrekt lukning af døren?
- Er apparatet opstillet tæt på en varmekilde?
- Er termostaten indstillet korrekt?
- Er luftcirkulationen blokeret?

3. Køleskabet køler for meget.

- Er termostaten indstillet korrekt?

4. Køleskabet støjer for meget.

- Er opstillingen af skabet foretaget korrekt?
- Berører rørene på bagsiden hinanden, eller vibrerer de?

5. Der er vand i bunden af køleskabet.

- Er afløbskanalen for afrymningsvand blokeret?

6. Kraftig rimdannelse i frostboksen.

- Er døren ordentligt lukket?
- Forhindrer madvarerne en korrekt lukning af døren?

Bemærk:

- Gurglende og hvislende lyde stammer fra kølesystemet og er helt normale.

SERVICEASSISTANCE

Før servicecenteret kontaktes:

1. Undersøg, om det er muligt selv at rette fejlene (se afsnittet "Fejlfindingsoversigt").
2. Start apparatet igen for at se, om fejlen er afhjulpet. Hvis dette ikke er tilfældet, afbrydes strømmen igen, og operationen gentages efter en time.
3. Hvis resultatet stadig er negativt, kontaktes servicecenteret.

Opgiv venligst:

- Fejltypen
- Modellen
- Servicenummeret (tallet står efter ordet SERVICE på typepladen, der er anbragt inden i apparatet)
- Fulde navn og adresse
- Telefonnummer.

SERVICE 0000 000 00000



OPSTILLING

- Apparatet må ikke opstilles tæt på en varmekilde. Det bør ikke opstilles i et varmt rum, udsættes for direkte sollys eller anbringes i nærheden af varmekilder (radiator, komfur), da dette forøger energiforbruget.
- Hvis ovenstående ikke er muligt, skal følgende regler om minimumafstande overholdes:
 - 30 cm fra kulfyrede eller petroleumsfyrede komfurer;
 - 3 cm fra el- og/eller gaskomfurer.
- For at opnå det bedste driftsresultat skal der være 5 cm fri plads over skabet, og andre elementer skal anbringes med en afstand, der tillader et minimum af luftcirkulation.
- Det skal placeres på et tørt og godt ventileret sted. Justér om nødvendigt de forreste ben for at bringe apparatet i vater.
- Rengør skabet indvendigt.
- Montér tilbehøret.

Eltilslutning

- Tilslutning skal foretages i henhold til gældende lokal lovgivning.
- Netspændingen og strømforbruget fremgår af typepladen, der er anbragt inden i apparatet.
- Dette apparat skal ekstrabeskyttes jævnfør stærkstrømsreglementet. Producenten fralægger sig ethvert ansvar for skader på personer, dyr eller ting som følge af manglende overholdelse af lovgivningen.
- Hvis stikproppen og den LOVLIGE stikkontakt ikke passer sammen, skal stikproppen udskiftes af en autoriseret tekniker.
- Der må ikke benyttes forlængerledninger eller multistikdåser.

Afbrydelse af elektricitet

Elektriciteten skal kunne afbrydes enten ved at tage stikket ud eller ved hjælp af en to-polet afbryder, der er anbragt før stikkontakten.

Vending af døren

Vending af døren

Køleskabsdøren kan åbnes fra højre eller venstre side. Ved leveringen åbnes skabsdøren fra venstre side. Følg disse instruktioner for at ændre dørens vending.

Bemærk: Før dørens åbning vendes, tages stikket ud eller strømmen afbrydes.

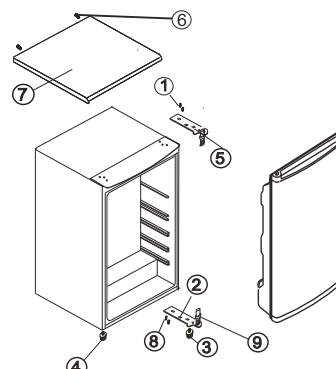
1. Fjern skrue (6), idet det øverste panel (7) holdes tæt til skabet. Fjern det øverste panel.
2. Fjern de to skrue (1), idet det øverste hængsel (5) (højre side) holdes tæt til rammen. Fjern det øverste hængsel (5).
3. Løft døren af den nederste hængselstap og læg den forsigtigt på en plan overflade.
4. Fjern de to skrue (8) ved at undertsøtte det nederste hængsel (2). Fjern det nederste hængsel (2).
5. Fjern forreste venstre fod (4) og flyt den til højre side.
6. Før det nederste hængsel (2) sættes på plads igen, fjernes hængselstappen (9), og hængslets retning vendes (2). Genmonter det nederste hængsel (2) i venstre side med de to skrue (8).
7. Genmonter hængselstappen (9) i nederste hængsel (2).
8. Sænk døren ned på tappen af nederste hængsel (9).
9. Idet døren holdes i lukkes position, genmonteres det øverste hængsel (5) i venstre side med de to skrue (1). Stram ikke skrue (1) før døren er i niveau i forhold til støtteplanet.
10. Genmonter det øverste panel med skrue (6).

Bemærk:

Hvis Servicecenteret udfører vending af døren, regnes det ikke for et garantiindgreb.

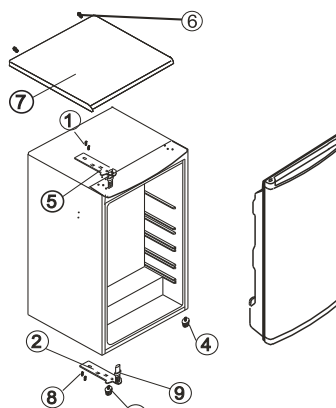
Vending af fryseboksens låge

1. Fjern skruen i dørens holdetap nederst til højre.
2. Fjern proppen i venstre side.
3. Fjern de to skrue (3-4) i venstre side.
4. Skru de to skrue af.
5. Genmonter det hele i modsatte side.



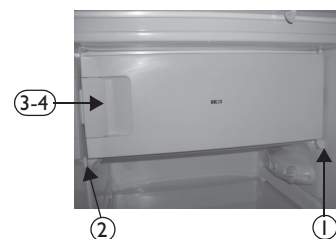
Døråbning i venstre side

Fig. 1



Døråbning i højre side

Fig. 2



AFTAGELIG PLADE

KØLESKABETS TOPPLADE 54 CM

SÅDAN FJERNES PLADEN INDEN SKABET PLACERES I RUMMET TIL INDBYGNING

Trin 1

Fjern de 2 skruer på skabets bagside

Trin 2

Løft pladen fra bagsiden, og tag den ud af de forreste fastgørelsespunkter

Trin 3

Fjern de 10 skruer på den forreste plastramme og metalhængslet

Trin 4

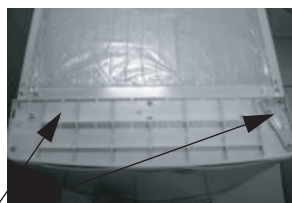
Fjern hængslet og plastrammen

Trin 5

Sæt metalhængslet på plads igen med 2 skruer



skruer



skruer



skruer

