

- Kogesektionen tændes ved at dreje knappen/knapperne med uret til den ønskede indstilling.
- Kogesektionen slukkes ved at dreje knappen/knapperne til position "0".
- Kogesektionen er forsynet med 2 indikatorlamper, der viser, når kogezonerne er varme. Disse kontrollamper lyser, så snart kogezonerne når op på høje temperaturer. Kontrollamperne fortsætter med at lyse, når der slukkes for kogezonen, og de slukker først, når zonerne ikke længere er så varme, at de udgør en fare.

1. Strålevarmekogezone Ø 145
2. Strålevarmekogezone Ø 180
3. Betjeningsknap til bageste kogezone ■
4. Betjeningsknap til forreste kogezone ■
5. Indikator for restvarme

Vigtigt:

For at undgå permanent beskadigelse af den glaskeramiske overflade frarådes det at anvende:

- gryder, hvis bund ikke er helt flad,
- metalgryder med emaljeret bund.

TILSLUTNING TIL STRØMFORSYNINGEN

Strømforsyning	Antal ledninger x mål
220-240 + ⊕	H05 RR-F 3 X 1,5 mm ²

Disse anvisninger vil også stå til rådighed på hjemmesiden: docs.whirlpool.eu

VIGTIGE SIKKERHEDSREGLER**DIN OG ANDRES SIKKERHED ER YDERST VIGTIG**

Denne brugervejledning og selve apparatet er forsynet med vigtige oplysninger om sikkerhed, der altid skal læses og overholdes.

ADVARSEL:

Alle oplysninger vedrørende sikkerhed giver specifikke detaljer om den mulige risiko og angiver, hvordan man kan reducere risikoen for læsioner, skader og elektrisk stød som følge af forkert brug af apparatet. Overhold altid følgende:

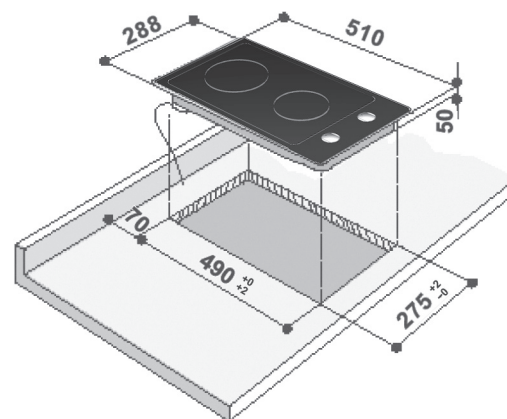
- Tag stikket ud af stikkontakten før enhver form for installation.
- Installation eller vedligeholdelse skal udføres af en specialiseret elinstallatør i henhold til producentens anvisninger og gældende lovgivning. Reparér eller udskift ingen af apparatets dele, medmindre dette specifikt er anført i brugsvejledningen.
- Dette apparat skal ekstrabeskyttes jævnfør stærkstrømsreglementet.
- Elkablet skal være tilstrækkelig langt til, at det er muligt at slutte det indbyggede apparat til strømforsyningen.
- For at opfylde de gældende sikkerhedsdirektiver for installation skal der anvendes en stikkontakt med en afstand på mindst 3 mm.
- Brug ikke multistikdåser eller forlængerledninger.
- Ryk ikke elkablet ud.
- Efter endt installation må der ikke være direkte adgang til de elektriske dele.
- Apparatet er udelukkende beregnet til husholdningsbrug til tilberedning af fødevarer. Enhver anden brug frarådes (f.eks. opvarmning af rum). Producenten fralægger sig ethvert ansvar for skader forårsaget af fejlagtig brug eller ukorrekt indstilling af betjeningsknapperne.
- Apparatet og dets tilgængelige dele bliver varme under brug. Der bør udvises forsigtighed, for at undgå at røre apparatets

opvarmede dele. Børn under 8 år skal holdes borte fra apparatet, medmindre de er under konstant opsyn.

- Ved brug af apparatet bliver dets tilgængelige dele meget varme. Børn skal holdes på afstand og være under opsyn for at sikre, at de ikke leger med apparatet.
- Pas på ikke at røre ved apparatets opvarmede dele under og efter brug. Undgå kontakt med klude eller andet brændbart materiale, indtil alle apparatets dele er tilstrækkeligt afkølet.
- Anbring ikke brændbare materialer på apparatet eller i nærheden af det.
- Varme fedtstoffer og olier kan nemt antændes. Hold øje med tilberedningen af fedt- og olieholdige fødevarer.
- Apparatet kan bruges af børn på over 8 år og personer med fysiske, sensoriske eller mentale handicap eller med manglende erfaring og viden, hvis disse personer er under opsyn eller er oplært i brugen af apparatet på en sikker måde og forstår de involverede farer. Rengøring og vedligeholdelse må ikke foretages af børn, medmindre de er under opsyn.
- Sluk for apparatet for at undgå elektrisk stød, hvis overfladen er revnet.
- Apparatet er ikke beregnet til at blive startet ved hjælp af en ekstern timer eller separat fjernbetjening.
- En kogesektion skal altid være under opsyn ved tilberedning af retter med brug af fedtstof eller olie, da det kan være farligt og kan medføre brand. Prøv ALDRIG på at slukke en brand med vand. Sluk i stedet for apparatet og dæk derefter flammer med f.eks. et låg eller et brandtæppe.
- Risiko for brand: Opbevar ikke genstande på kogesektionerne.
- Anvend ikke damprensere.
- Anbring ikke metalgenstande så som knive, gafler, skeer eller låg på overfladerne på kogesektionen, da de kan blive varme.

KOGESEKTIONENS OG KØKKENBORDETS MÅL (MM)

Strømforsyning	Antal ledninger x mål	Knap (1-12)
1-2	Smeltning af smør, chokolade, osv.	1-2
2	Varmholdning af mad og genopvarmning af små mængder væske	2-3-4
3	Opvarmning af større mængder mad, tilberedning af cremesovs og sovs	4-5-6
3-4	Svag viderekogning, f.eks. kogte grøntsager, spaghetti, supper, grydestegte stege, sammenkogte retter	6-7
4	Stegning i almindelighed, koteletter, bøffer, tilberedning uden låg, f.eks. risotto	7-8
4-5	Bruges til bruning af kød, stegte kartofler, stegt fisk og kogning af større mængder vand	8-9-10
6	Hurtigstegning, grillstegning af bøffer, osv.	11-12



TYPE PLEVP 220-240/380-415V~ 2N 50/60HZ 2.9 KW



FØR KOGESEKTIONEN ANVENDES

Fjern før ibrugtagning:

- evt. klæbemærker på kogesektionen;
- paphjørner og beskyttelsesfilm;
- Kontrollér, om kogesektionen er blevet beskadiget under transporten. Kontakt serviceafdelingen hvis du er i tvivl.

GENEREL RENGØRING

VIGTIGT: Anvend aldrig højtryks- eller damprensere.

- Rengør med varmt vand og/eller et neutralt rengøringsmiddel. Skyl og tør forsigtigt kogesektionens overflade af med en blød klud eller vaskeskind.
- Den rustfrie ståloverflade kan blive plettet eller korroderet ved langvarig udsættelse for skuresvampe, klorholdige produkter, ammoniak eller meget syreholdige stoffer. Før første brug skal du tjekke rengøringsmidlets etikette for at se om det er egnet til brug.
- Efterlad ikke syreholdige eller basiske stoffer som for eksempel eddike, sennep, salt, sukker eller citronsaft på overfladen.
- Alle madrester, f.eks. vand, sovs, kaffe osv., skal tørres af, inden de tørres ind.
- Brug ikke stærke slibende rengøringsmidler eller skure-/metalsvampe.
- Anvend ikke damprensere
- Brug ikke brændbare produkter
- Alle lakerede og glasoverflader skal rengøres med varmt vand og/eller et neutralt rengøringsmiddel.

FEJLFINDINGSOVERSIGT

Kogesektionen virker ikke:

- Kontrollér, at strømforsyningen virker.
- Sluk for kogesektionen, og tænd for den igen for at kontrollere, om fejlen er afhjulpet.
- Kontrollér, at knappen ikke står på "0". Drej kontakten til "Off", og sæt den tilbage til "On" igen efter få minutter.

SERVICE

Før serviceafdelingen kontaktes:

- Prøv først, om du selv kan løse problemet ved at følge punkterne i afsnittet "Fejlfindingsoversigt".

Hvis apparatet stadig ikke fungerer korrekt, kontaktes serviceafdelingen.

Oplys venligst:

- En kort beskrivelse af fejlen;
- Den præcise type og model;
- Servicenummeret (tallet står efter ordet SERVICE på typepladen under kogesektionen). Servicenummeret står også i garantibeviset;
- Din fulde adresse;
- Dit telefonnummer.

Hvis reparation er nødvendig, skal du kontakte et autoriseret **servicecenter** (for at sikre, at der bliver anvendt originale reservedele, og at reparationerne udføres korrekt).

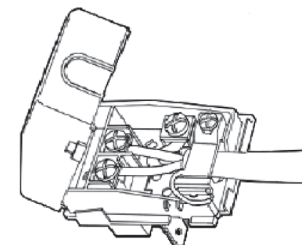
Overholdes disse anvisninger ikke, kan det gå ud over produktets sikkerhed og kvalitet.

Tilslutning af ovnen til strømforsyningen

Bemærk: den gul/grønne jordledning skal være sluttet til skruen med mærket ⚡.

Hvis strømkablet endnu ikke er tilsluttet:

- Fjern ca. 70 mm af den ydre isolering fra kablet.
- Fjern derefter ca. 10 mm af den indre isolering fra kablet.
- Åbn klebrættet ved at skubbe sidetapperne ind ved hjælp af egnet værktøj.



ERKLÆRING OM MILJØVENLIGT DESIGN

Dette apparat opfylder kravene om miljøvenligt design i rådets forordning N. 66/2014, i overensstemmelse med den europæiske standard EN 60350-2.

OPLYSNINGER OM MILJØHENSYN

Bortskaffelse af emballagen:

- Emballagen kan genbruges 100 % og er forsynet med genbrugsmærket ♻.
- Emballagen må derfor ikke efterlades i miljøet, men skal bortskaffes i overensstemmelse med lokale regler.

Bortskaffelse af brugte husholdningsapparater.

- Dette apparat er mærket i henhold til EU-direktiv 2012/19/EU om affald af elektrisk og elektronisk udstyr (WEEE). Ved at sikre at dette produkt bliver skrottet korrekt, hjælper man med til at forhindre potentielle, negative konsekvenser for miljøet og folkesundheden, der kunne opstå gennem u hensigtsmæssig bortskaffelse af dette produkt. Symbolet  på produktet eller på de medfølgende dokumenter angiver, at produktet ikke må bortskaffes sammen med husholdningsaffaldet. Det skal i stedet afleveres på en genbrugsstation for elektrisk og elektronisk udstyr. Bortskaffelse af maskinen skal ske i henhold til gældende lokale regler for bortskaffelse af affald.

For yderligere oplysninger om håndtering, genvinding og genbrug af dette produkt bedes du kontakte de lokale myndigheder, renovationselskabet eller forretningen, hvor produktet er købt

Energispareråd.

- Brug kogegrej med bund med en diameter, der svarer til eller er lidt større end kogezone.
- Brug kun kogegrej med plan bund.
- Læg om muligt låg på gryderne under tilberedningen.
- Kog grøntsager, kartofler og lignende med mindst muligt vand, så tilberedningstiden afkortes.
- Ved brug af trykkoger kan tilberedningstiden yderligere forkortes, så der opnås yderligere energibesparelser.

INSTALLATION

Anbefalinger

VIGTIGT: Kobl kogesektionen fra strømforsyningen, før der foretages nogen form for arbejde eller service.

- Alle elektriske forbindelser skal udføres, før apparatet sluttes til strømforsyningen.
- Installationen skal udføres af en autoriseret servicetekniker i henhold til producentens anvisninger samt gældende lokal lovgivning.
- Pak kogesektionen ud, og kontrollér, om den er blevet beskadiget under transporten. **Kontakt forhandleren eller Service i tilfælde af tvivl.**

Forberedelse til indbygning

- Skær åbningen præcist ud i bordpladen, før apparatet monteres. Fjern omhyggeligt alle spåner eller savsmuld, der kunne give problemer for apparatets funktion.
- Kogesektionen skal monteres i en bordplade med en tykkelse på mindst 30 mm og højst 50 mm.
- Indsæt en skilleplade mindst 20 mm fra kogesektionens bund, så brugeren ikke kan få adgang til den.

- Hvis der er en ovn under kogesektionen, skal den være produceret af Whirlpool og udstyret med et kølesystem.
- Der må ikke være noget mellem kogesektionen og ovnen (f.eks. kabler, isoleringsmateriale osv.).
- Et tilstødende køkkenelement skal monteres mindst 100 mm fra kogesektionens kant.
- Skær en åbning ud i bordpladen med de angivne mål.
- Det anbefales at forsegle de indvendige kanter i bordet med trælim eller silikone.
- Anbring den medfølgende tætning på kogesektionen efter omhyggeligt at have rengjort kontaktfladen (hvis den ikke er monteret allerede).

Glaskeramisk kogesektion

VIGTIGT: Fjern beskyttelsesfilmen, inden kogesektionen monteres.

Sørg for, at åbningen i bordpladen er udskåret i henhold til målene på tegningen med hensyntagen til tolerancerne.

