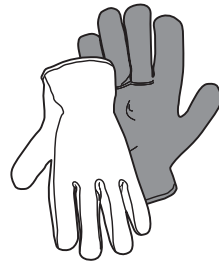
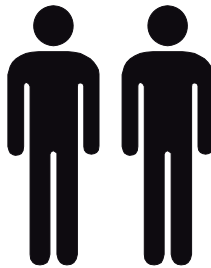
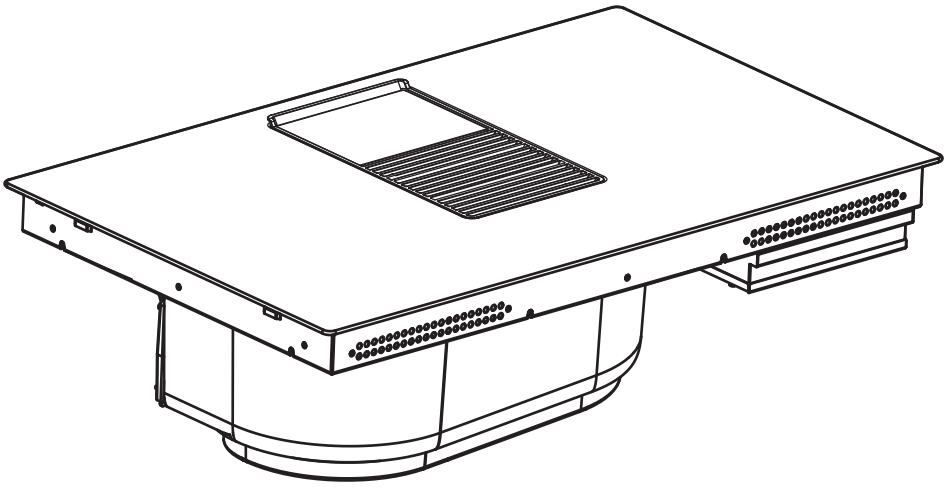
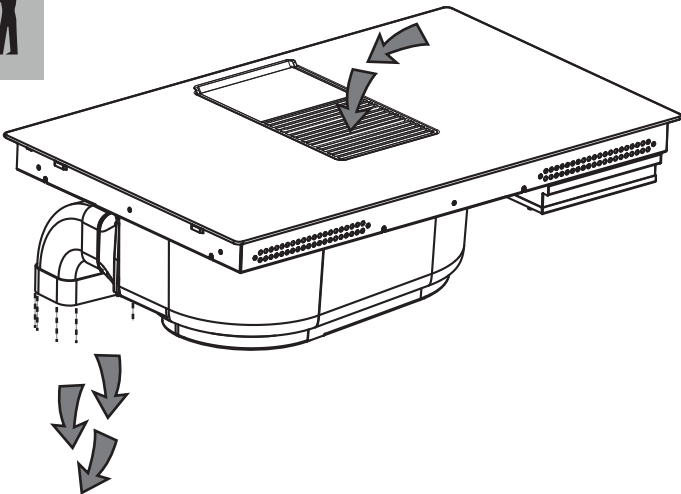
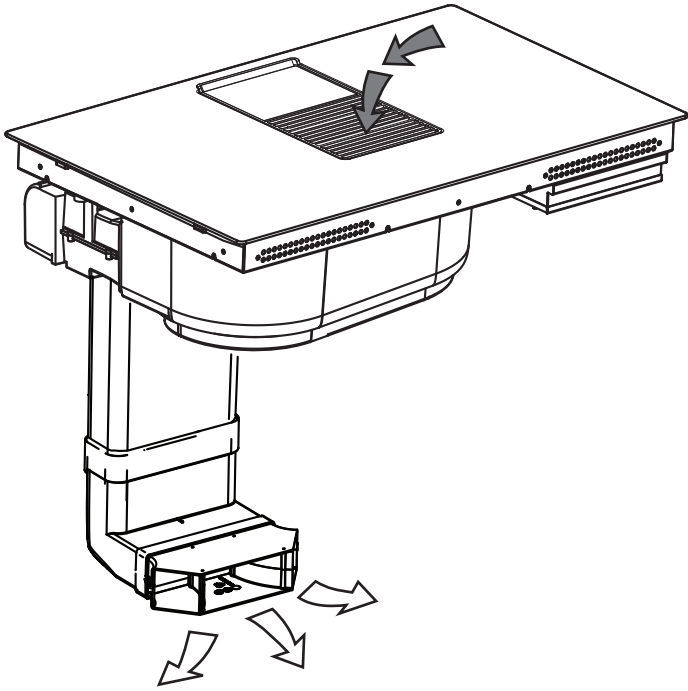
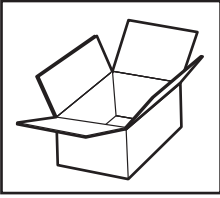


IT Istruzioni per l'uso
EN Instructions for use
DE Betriebsanleitung
FR Mode d'emploi
NL Gebruiksaanwijzingen
ES Instrucciones de uso
PT Instruções de uso
CS Návod k použití

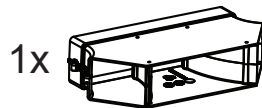
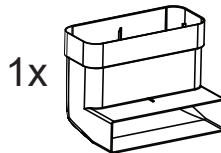
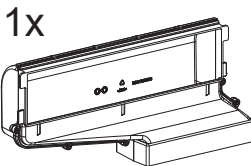
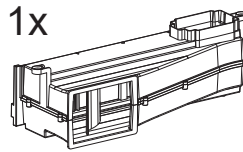
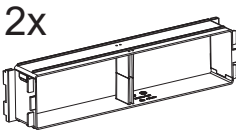
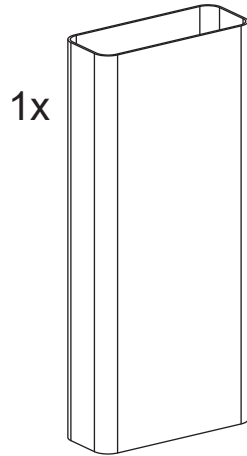
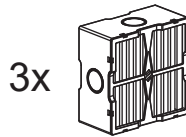
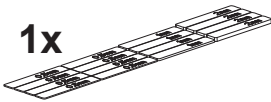
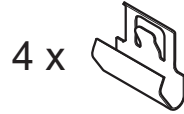
Whirlpool

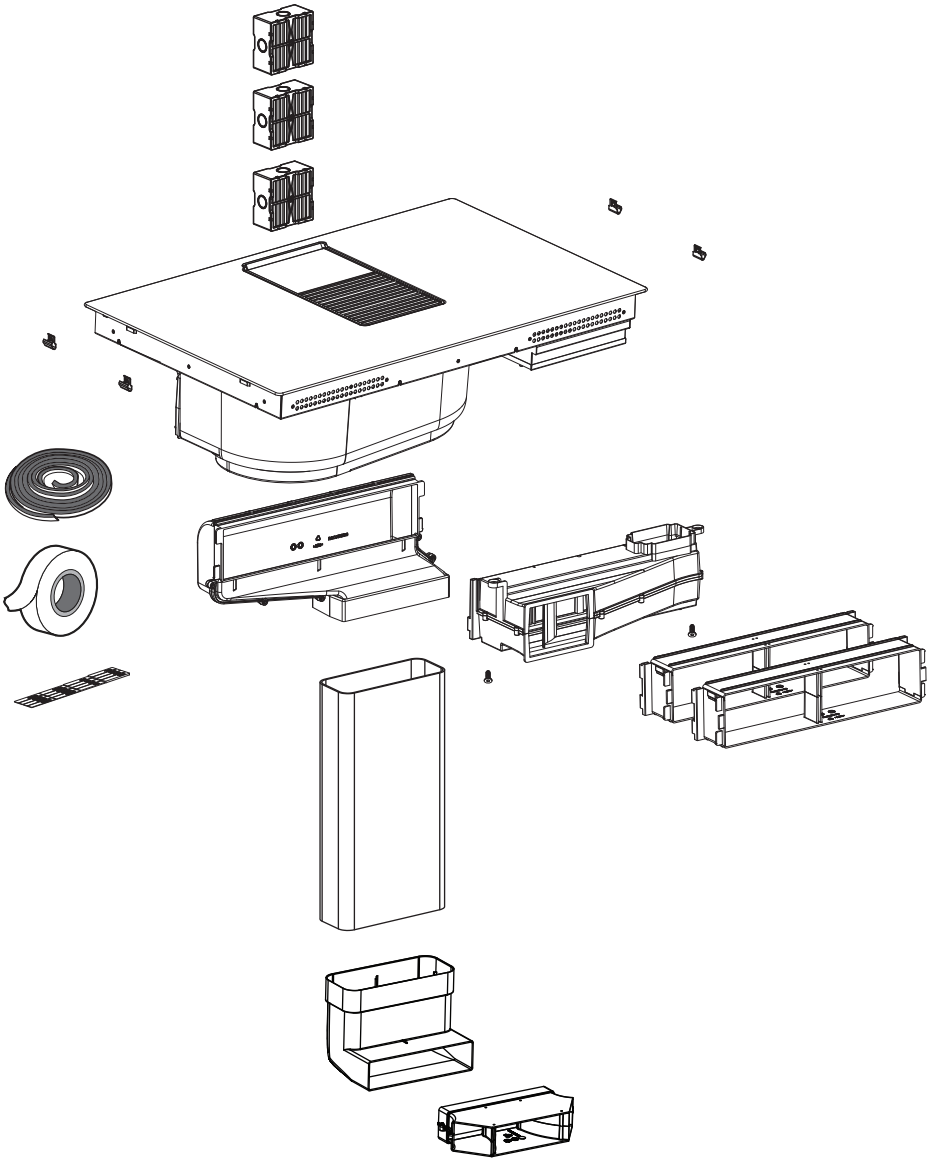






2x  $\varnothing 3,5 \times 9,5 \text{ mm}$

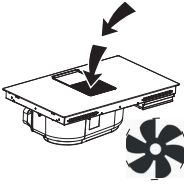




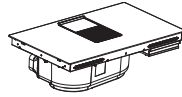
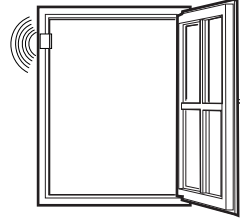


KIT WINDOW

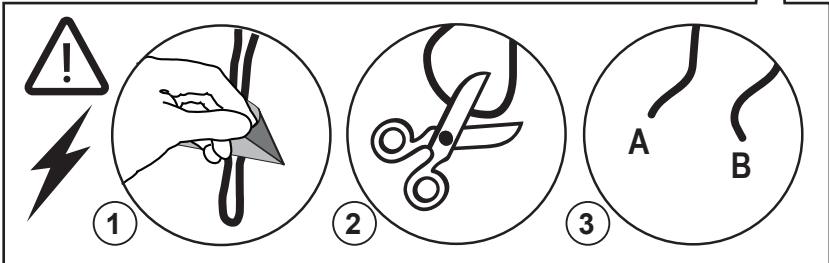
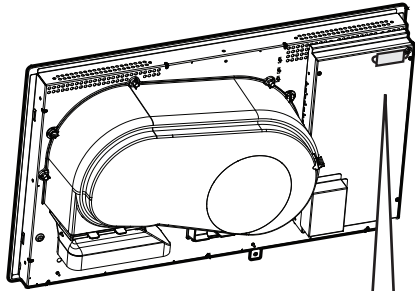
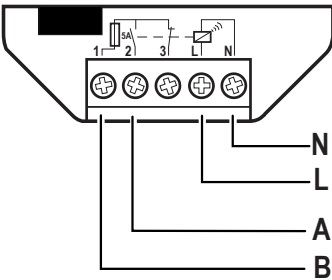
OFF

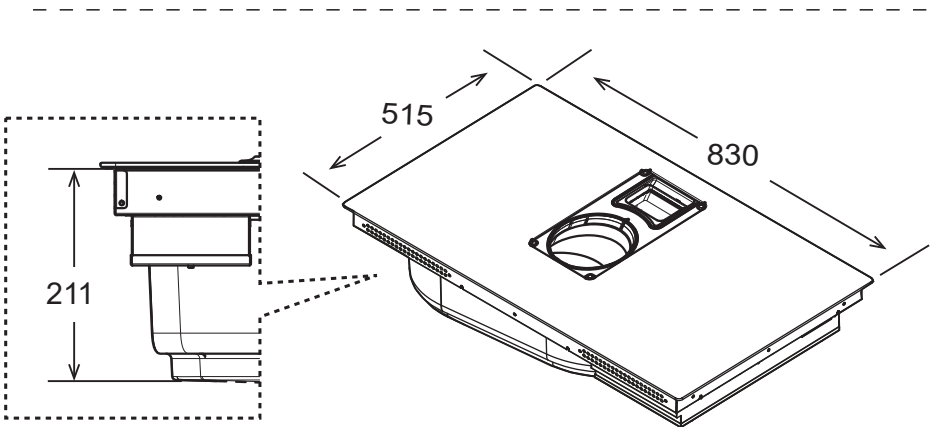
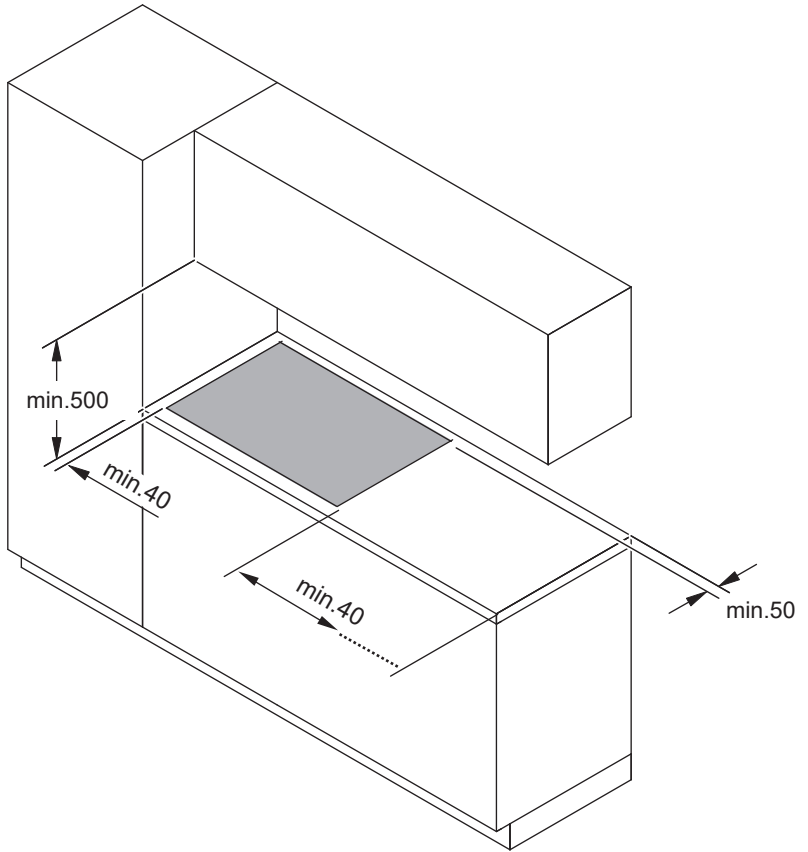
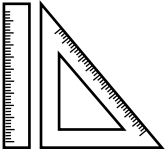


ON

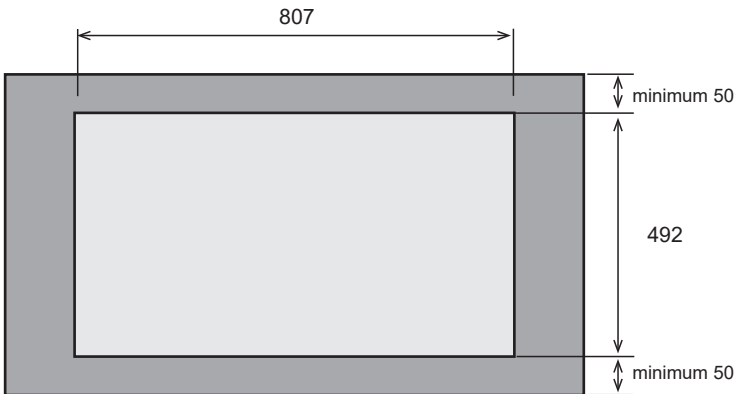
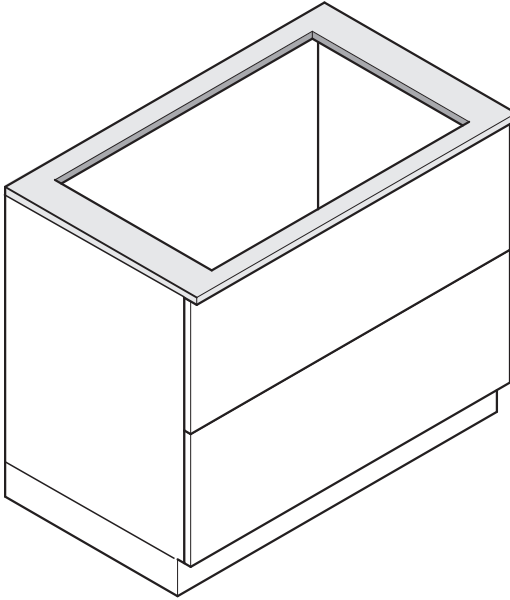
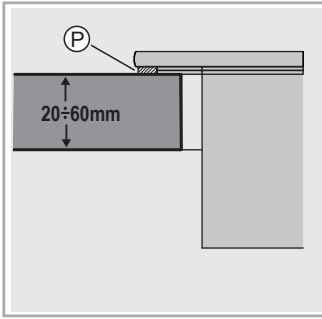


KIT WINDOW



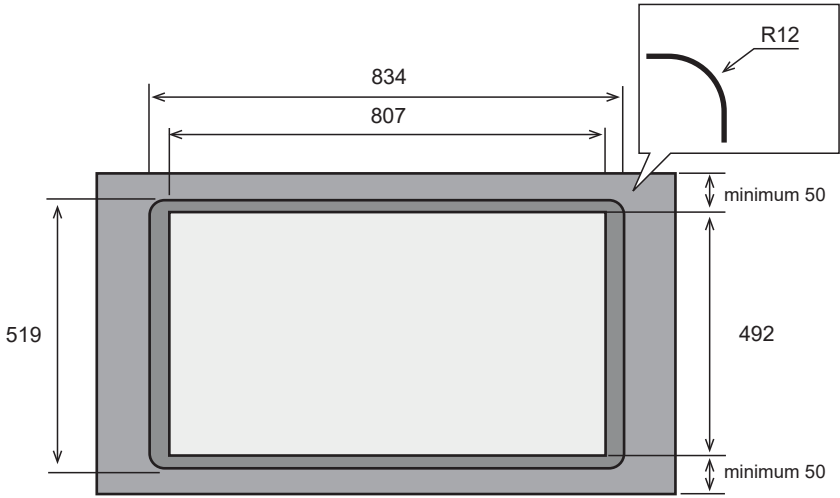
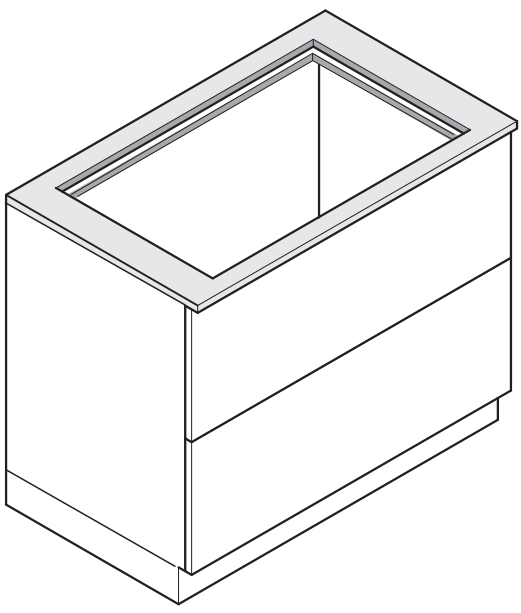
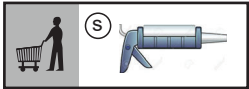
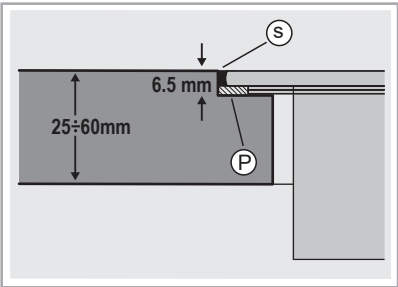


inst. **A**



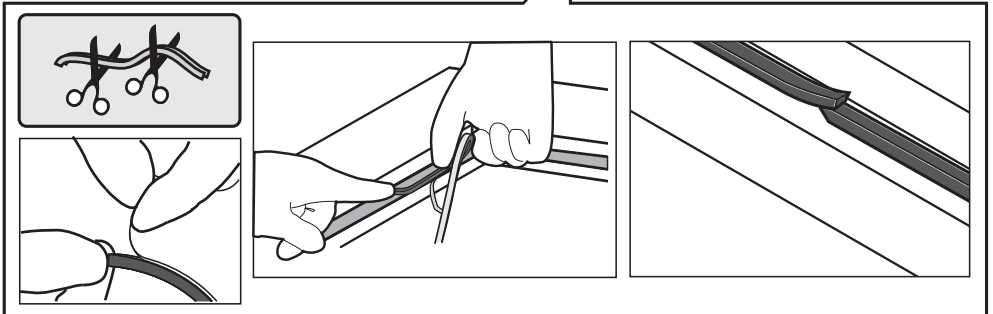
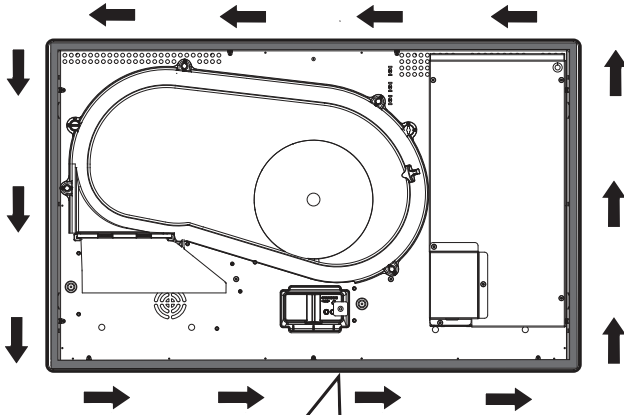
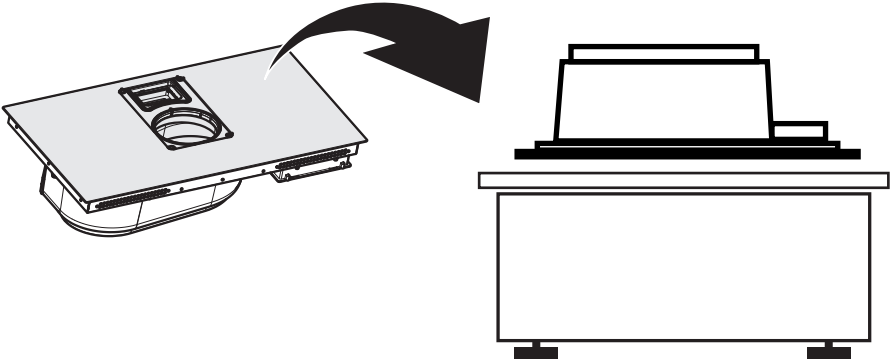
1a

inst. **B**

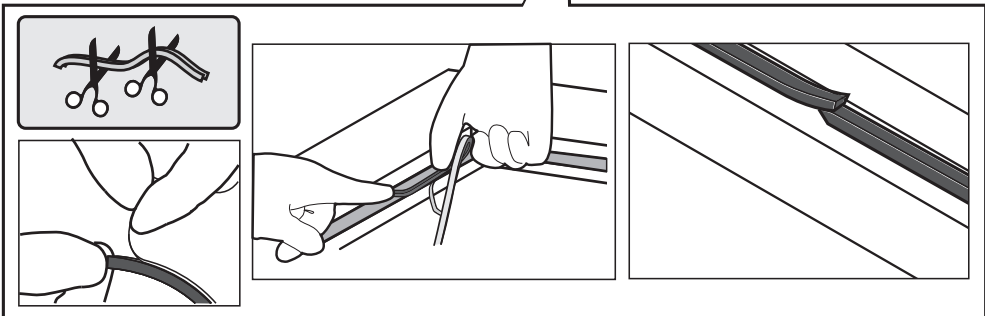
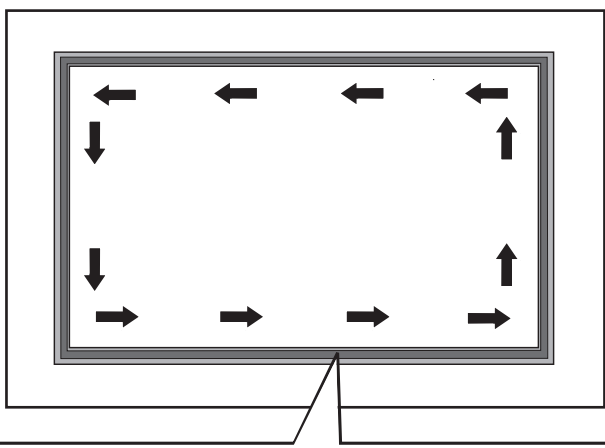
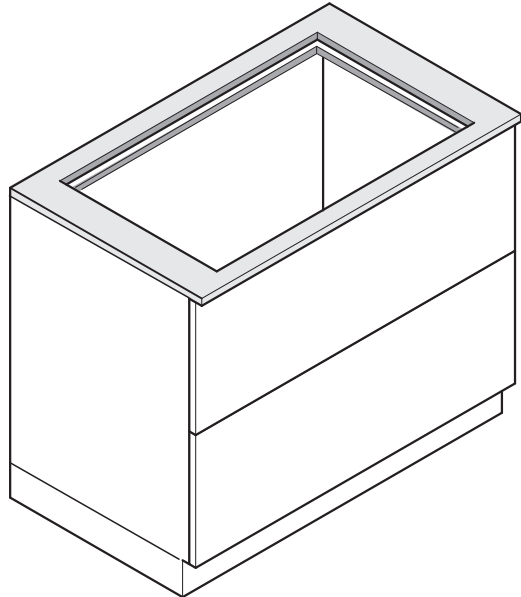
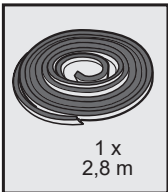


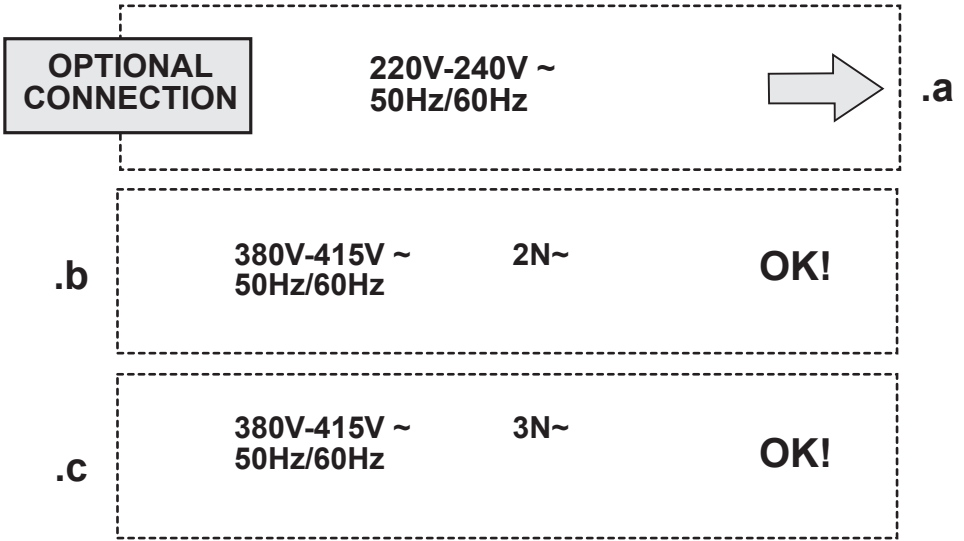
1b

inst. A



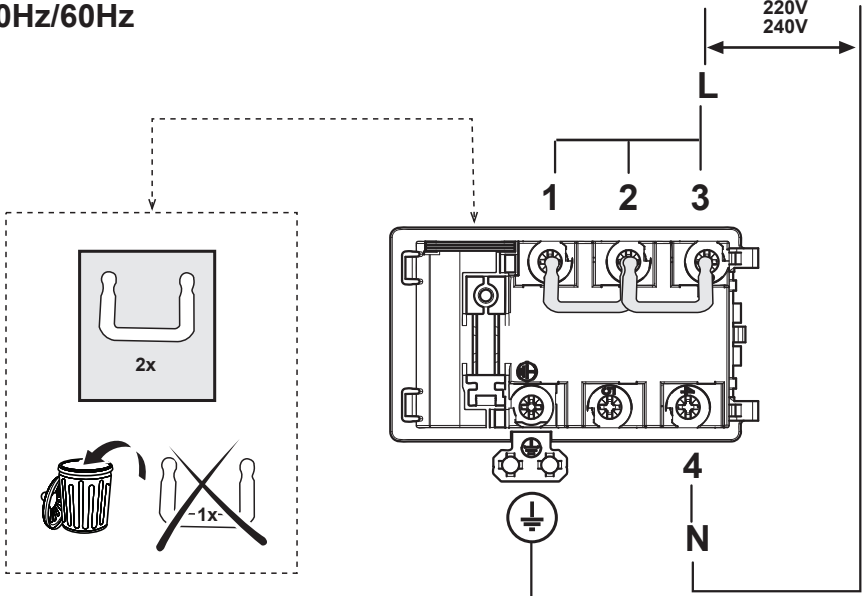
inst. **B**





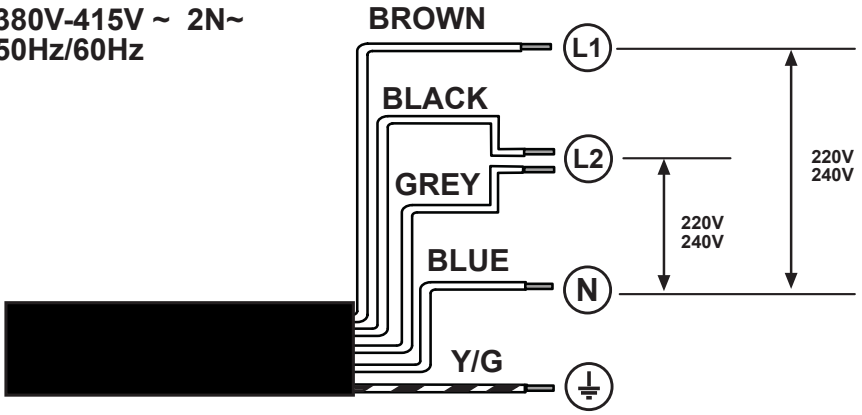
3

220V-240V ~
50Hz/60Hz



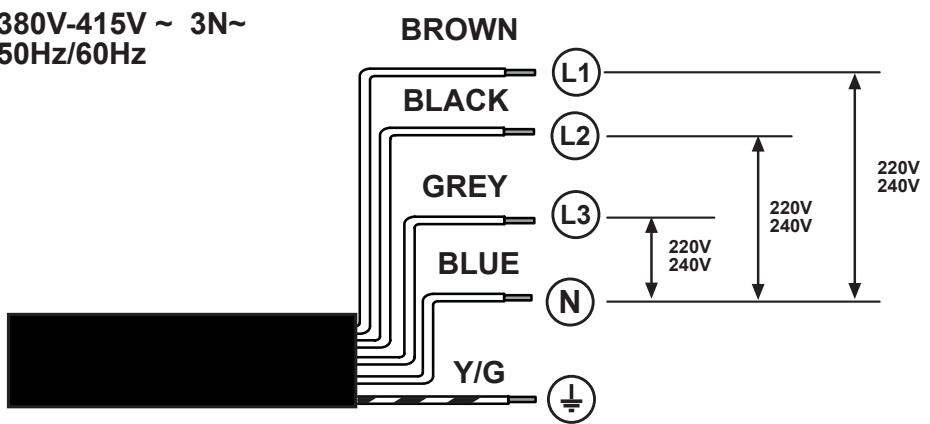
.a

380V-415V ~ 2N~
50Hz/60Hz



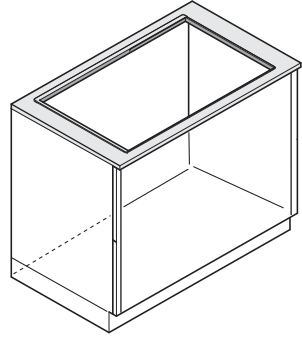
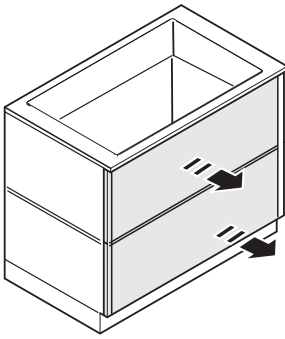
.b

380V-415V ~ 3N~
50Hz/60Hz

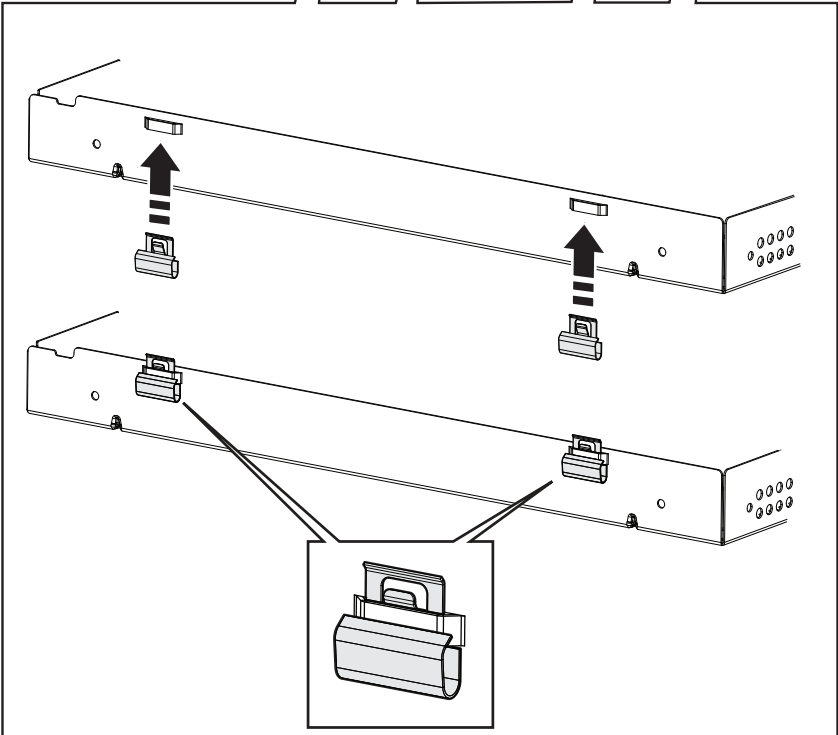
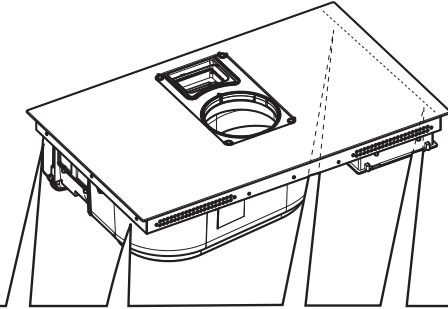
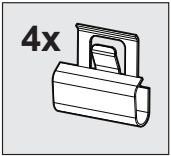


.c

4

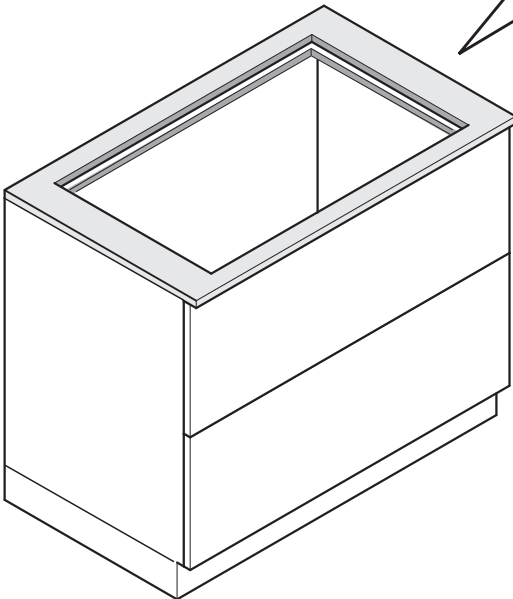
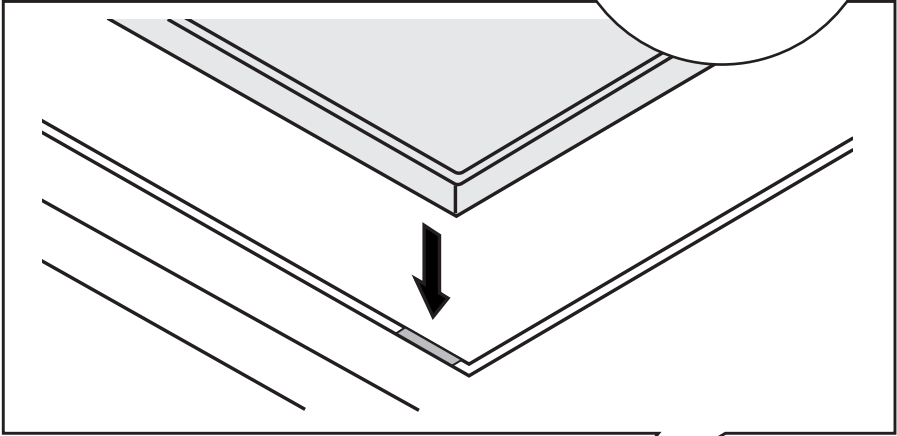
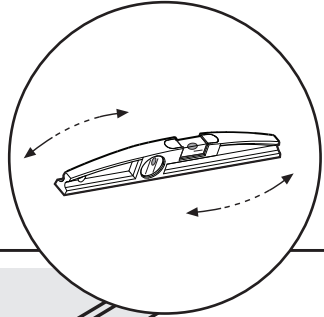
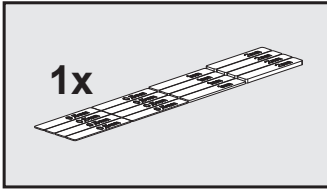


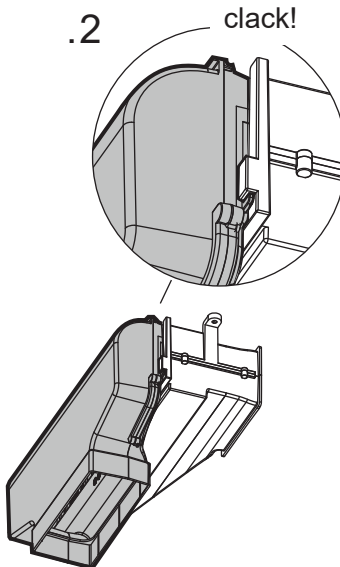
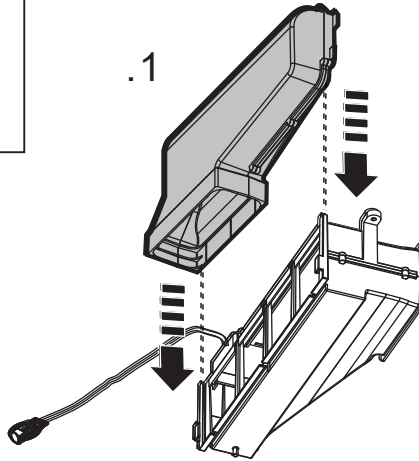
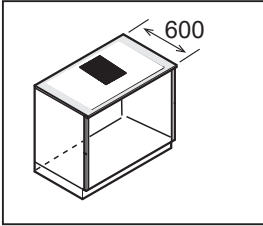
OK!



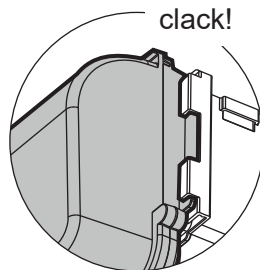
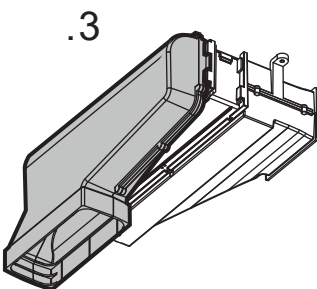
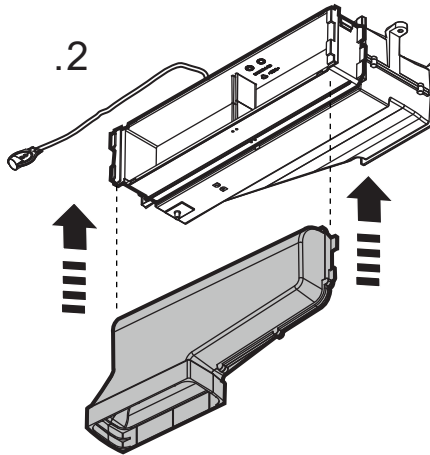
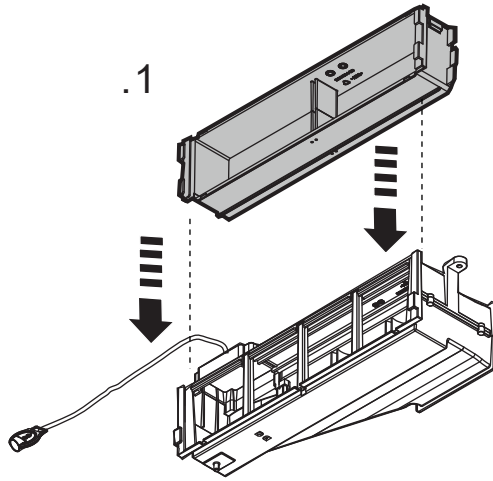
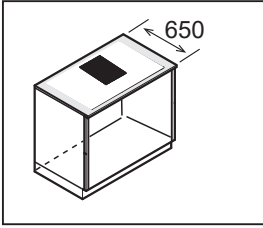
5

inst. **B**

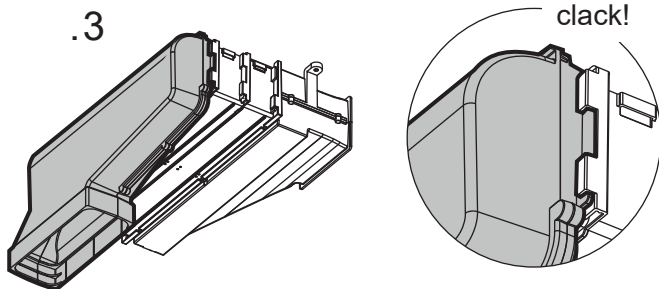
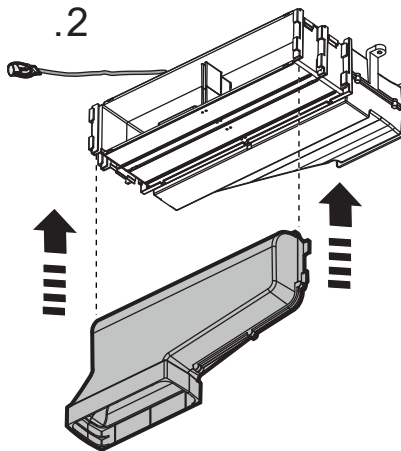
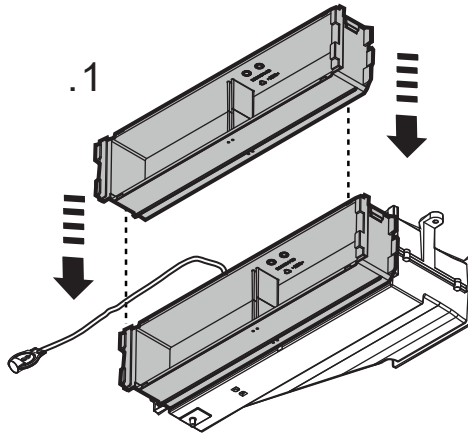
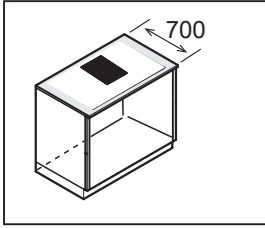


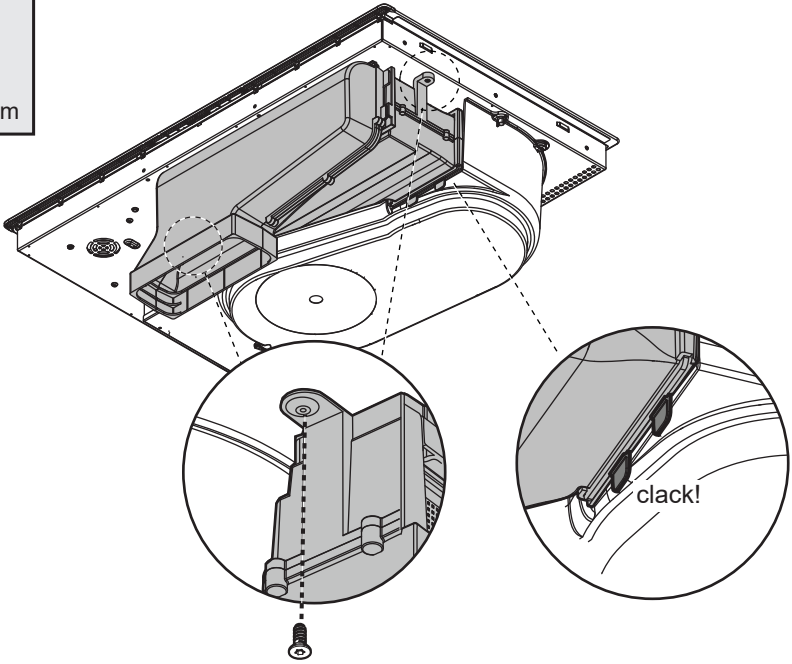


7a

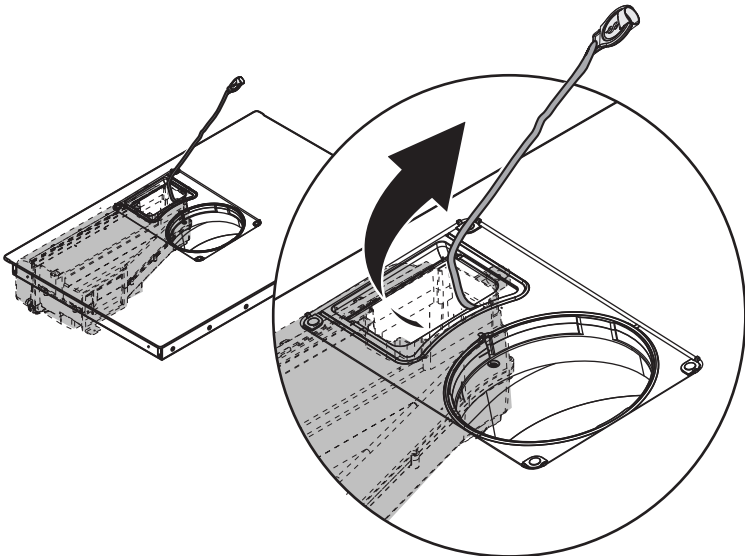


7b

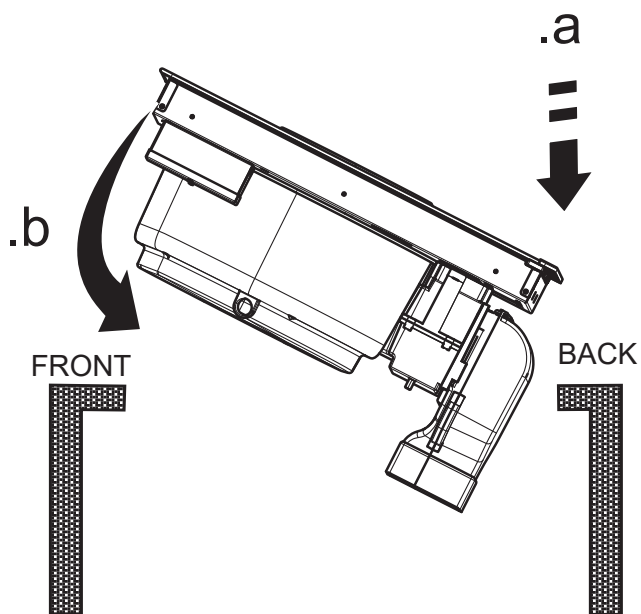




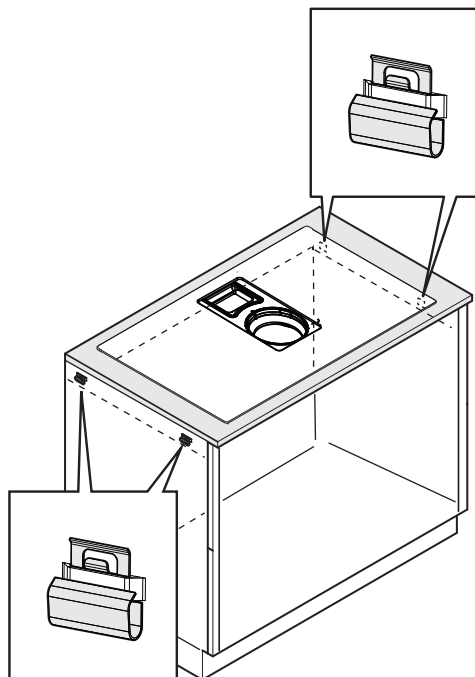
8



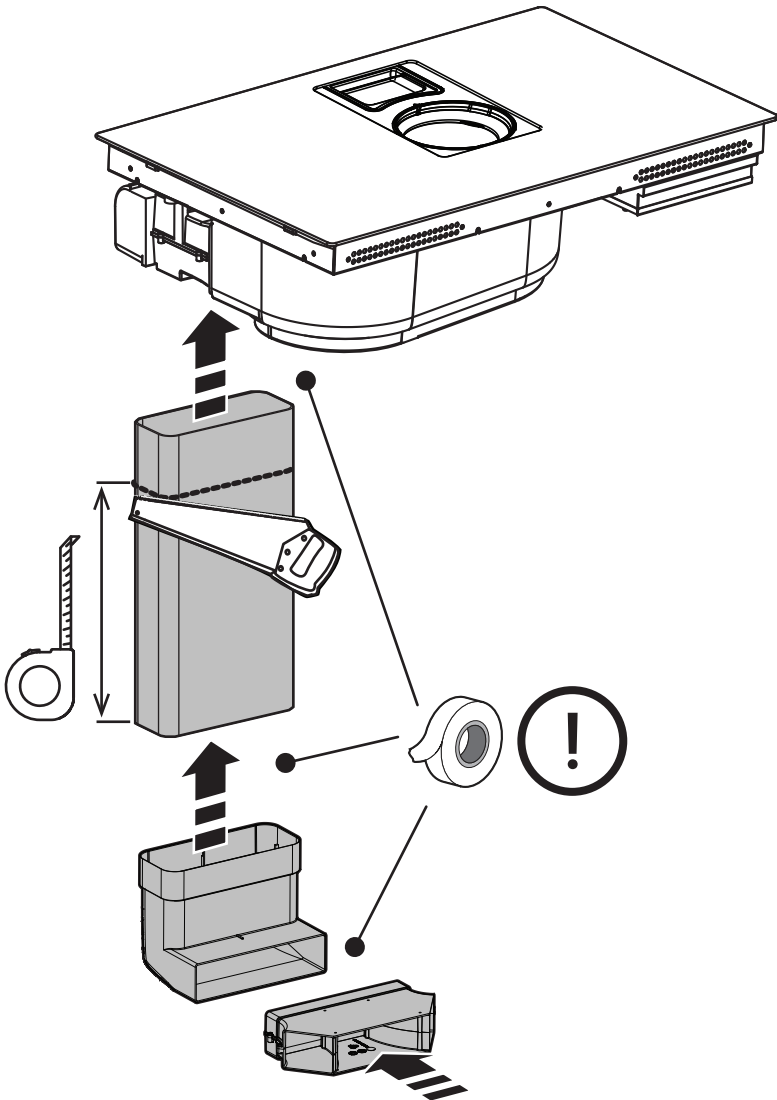
9

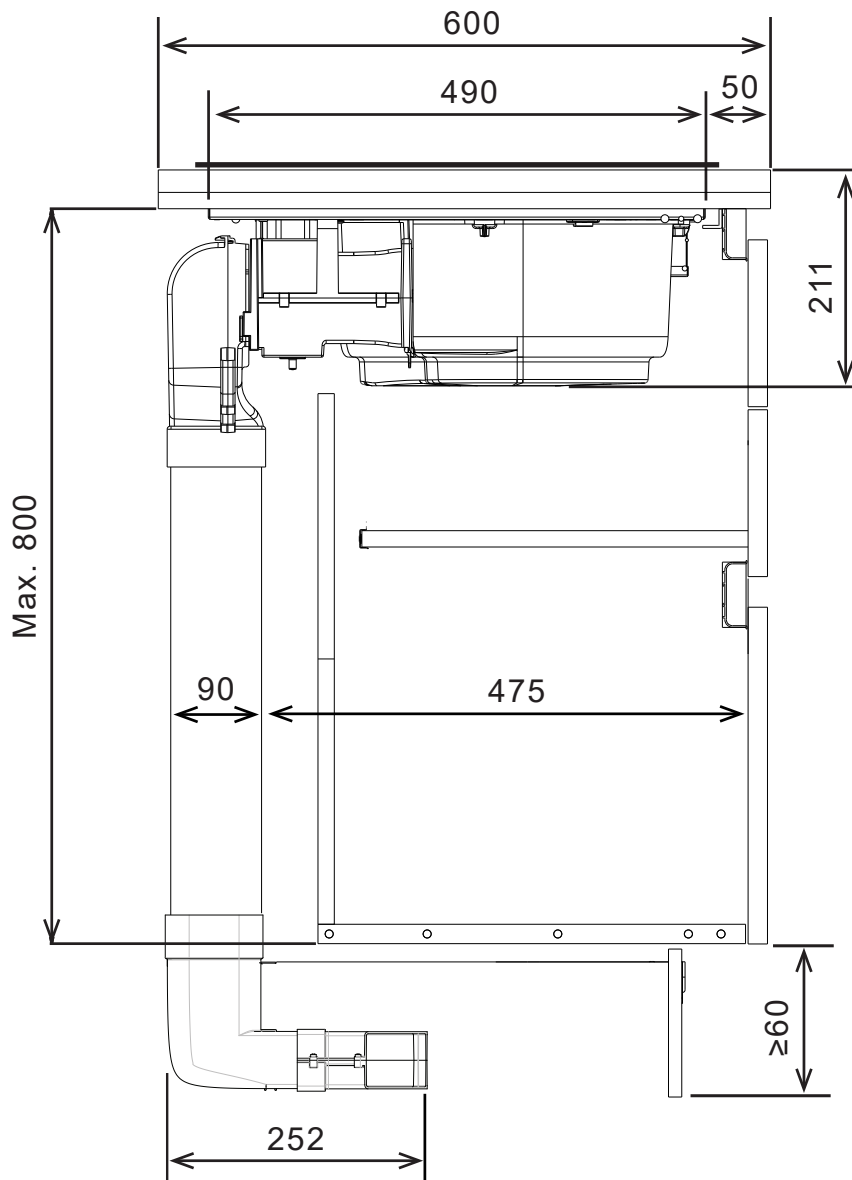


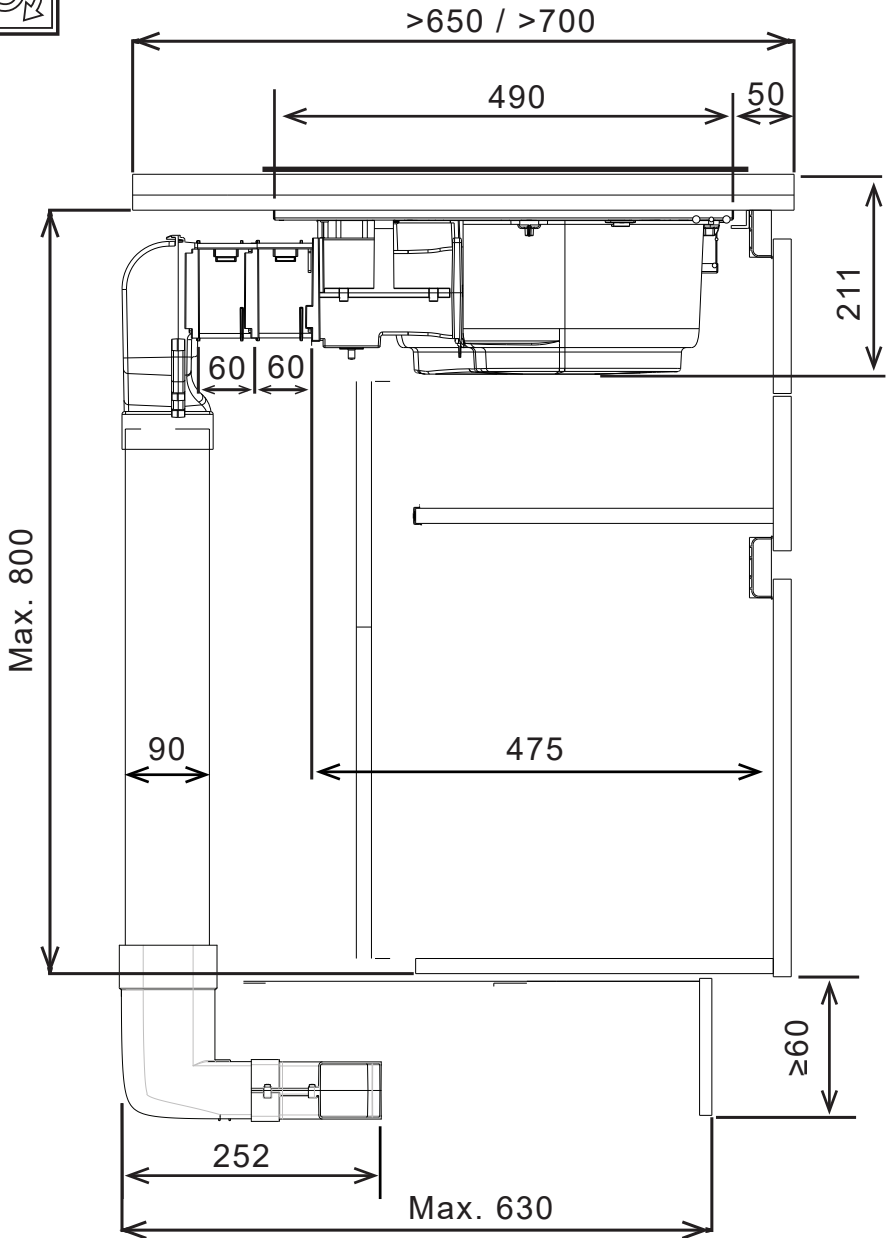
10

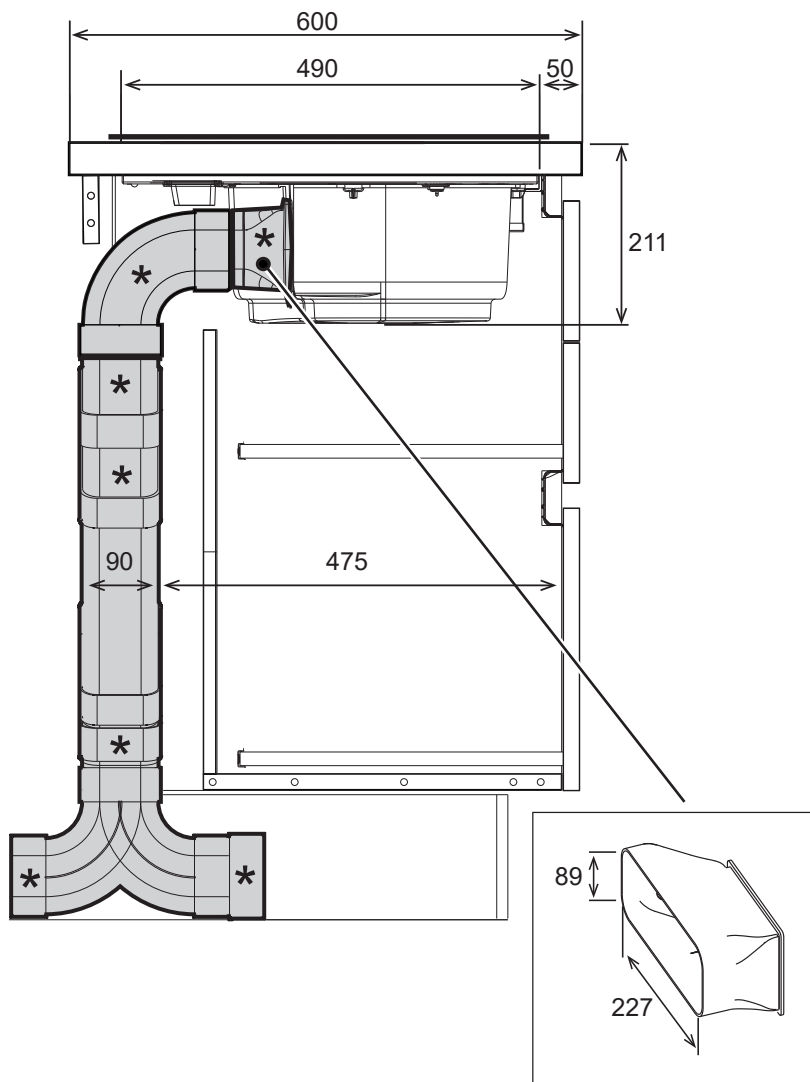


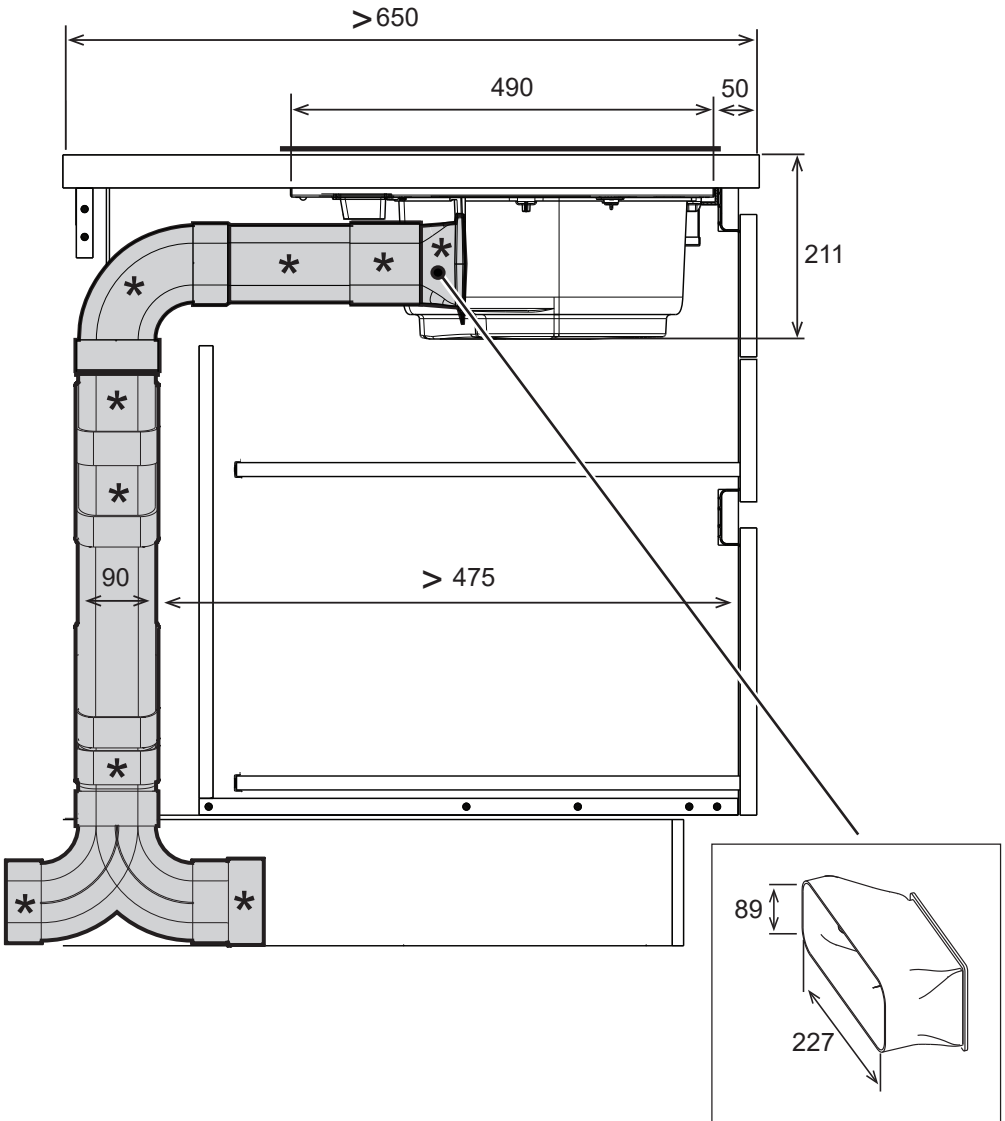
11

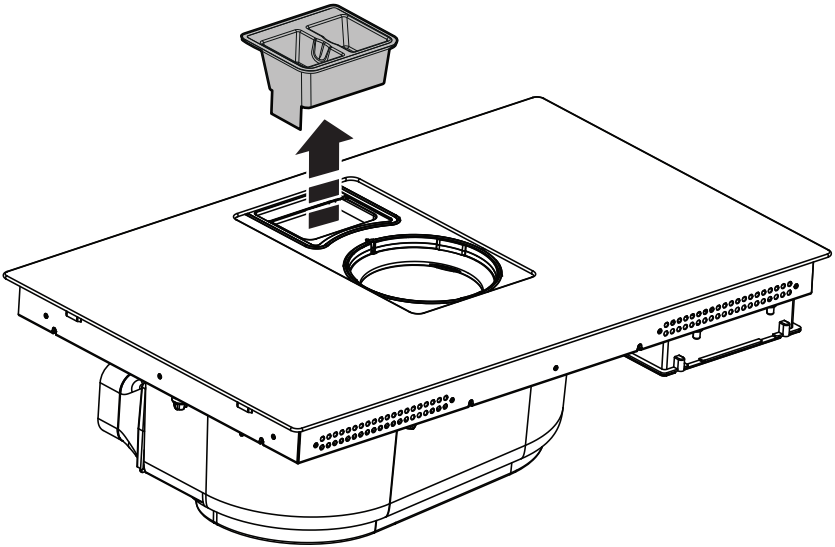
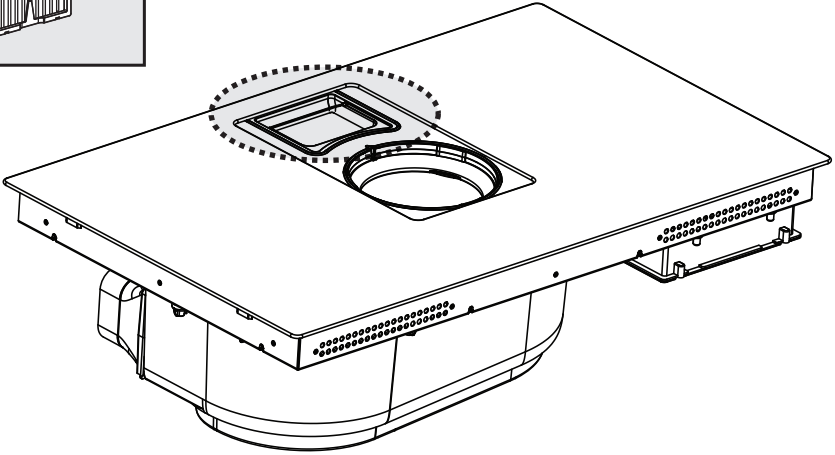
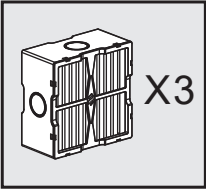






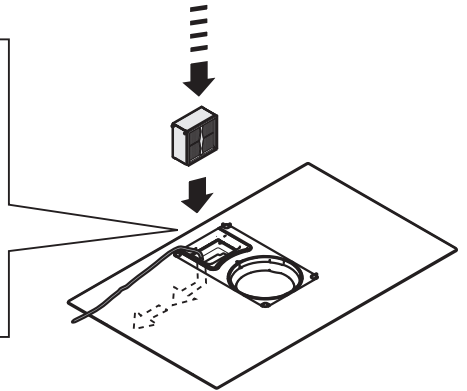
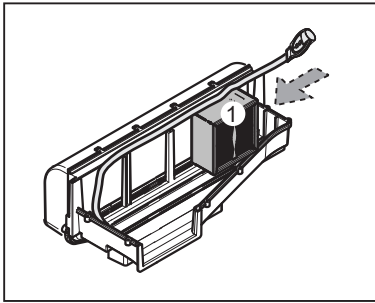




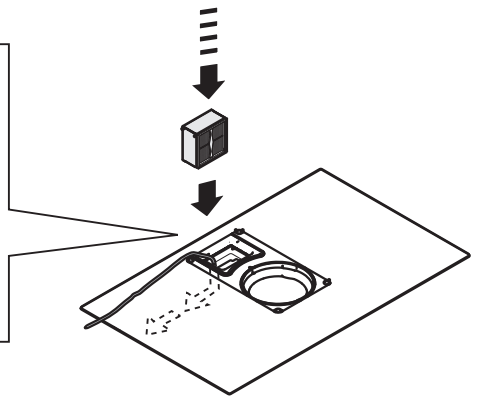
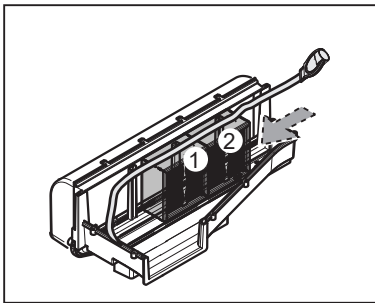




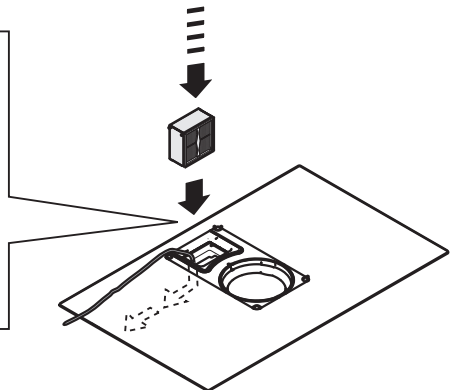
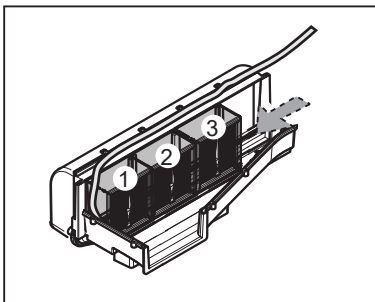
.1

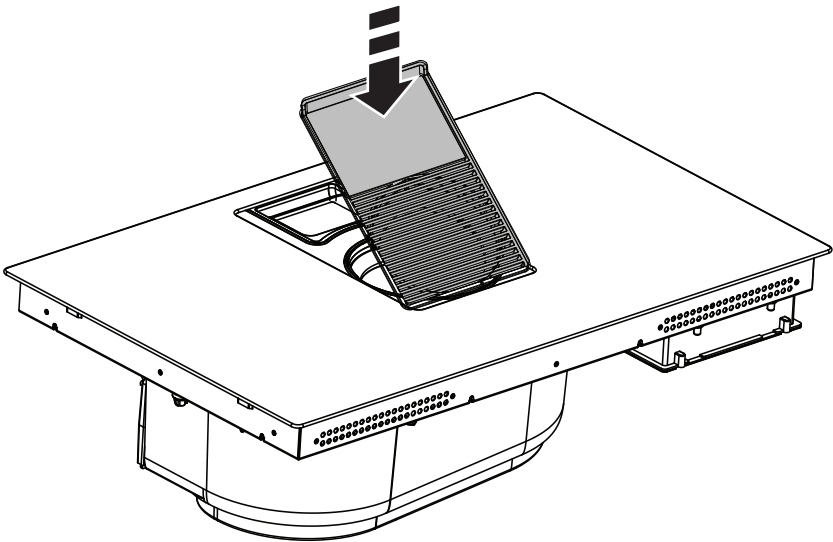
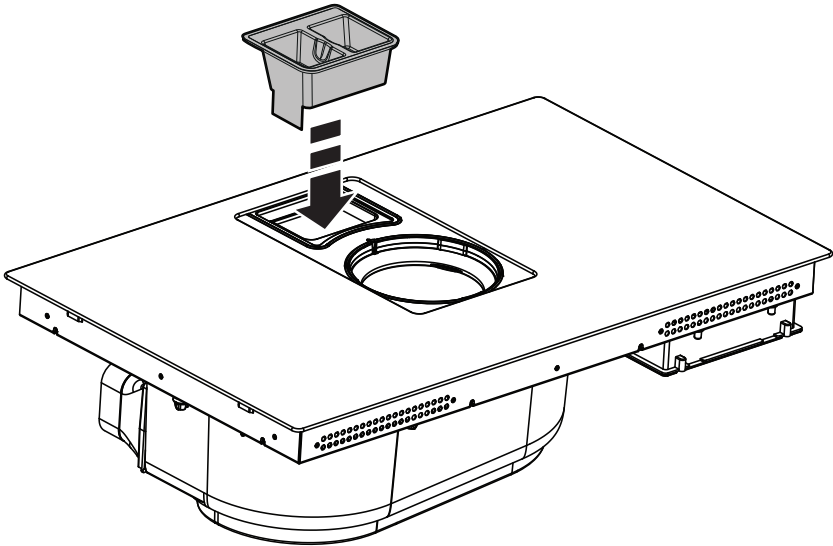


.2



.3





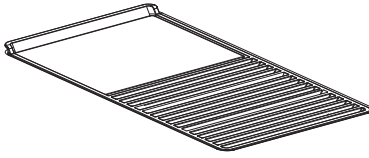


fig.19-20

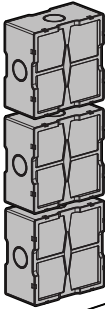


fig.21

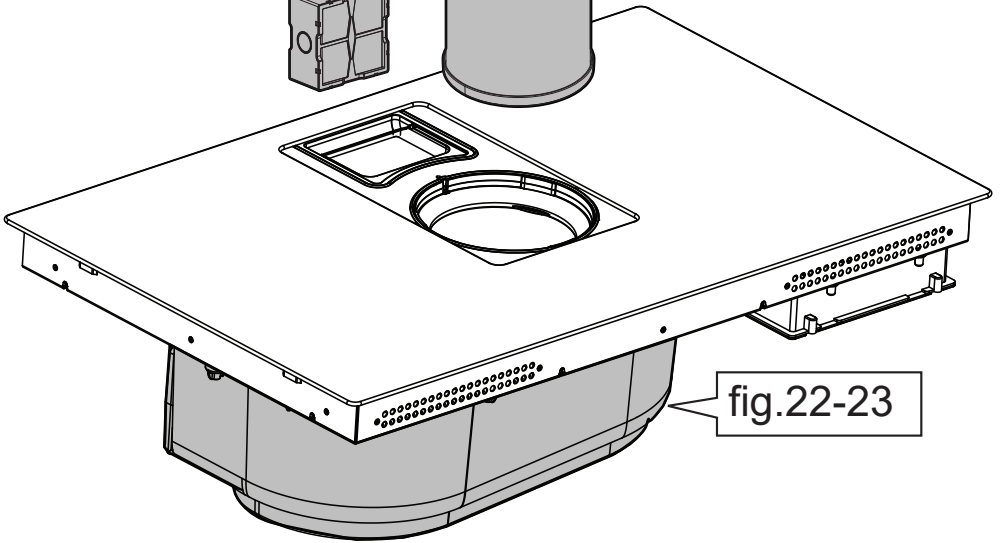
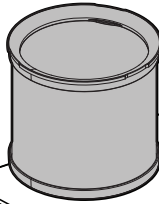
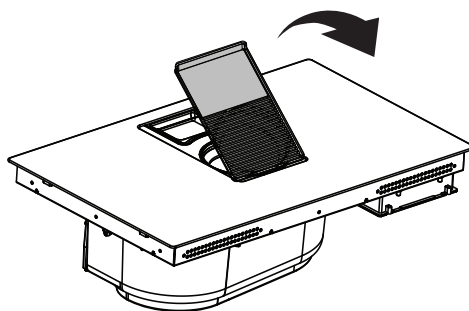


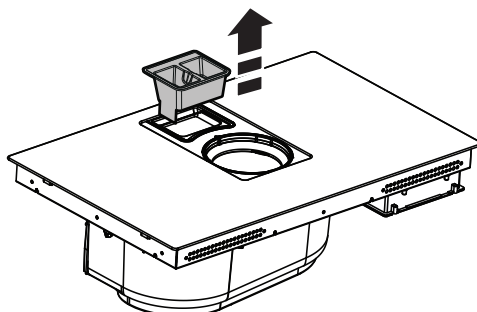
fig.22-23



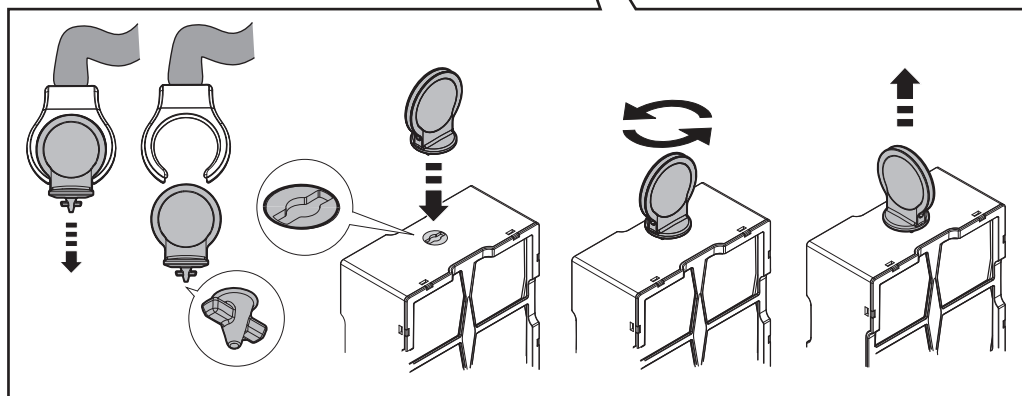
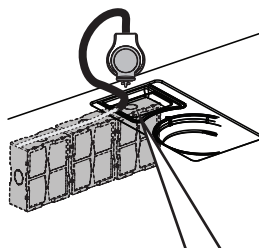
.1



.2

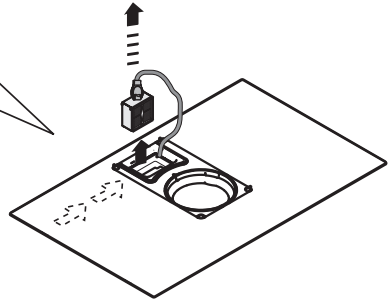
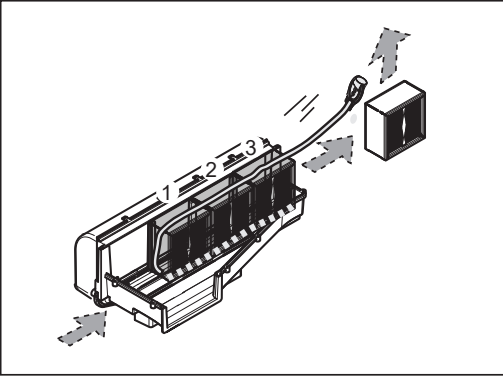


.3

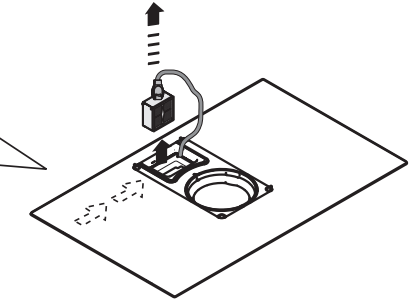
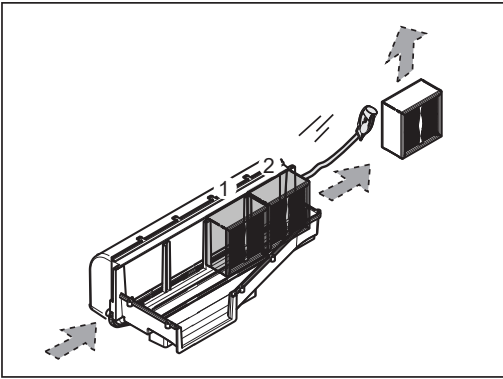




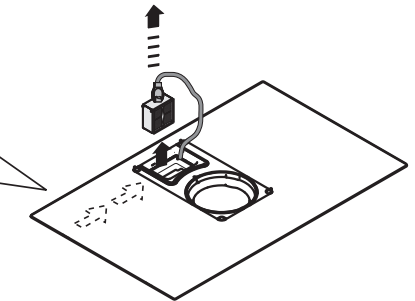
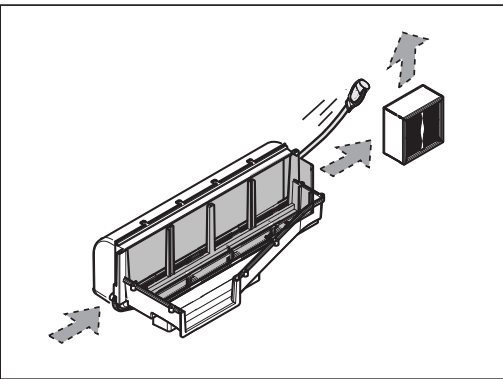
.4

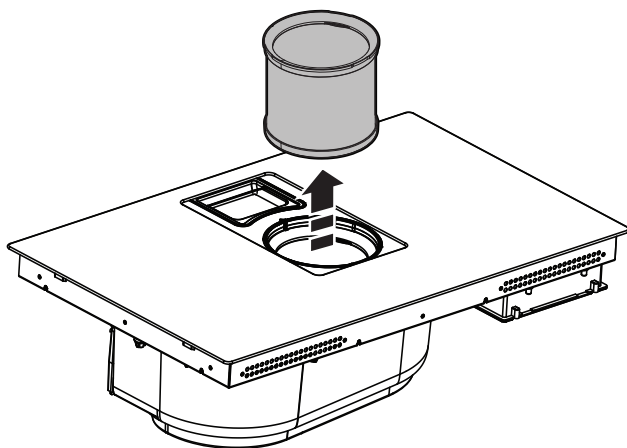
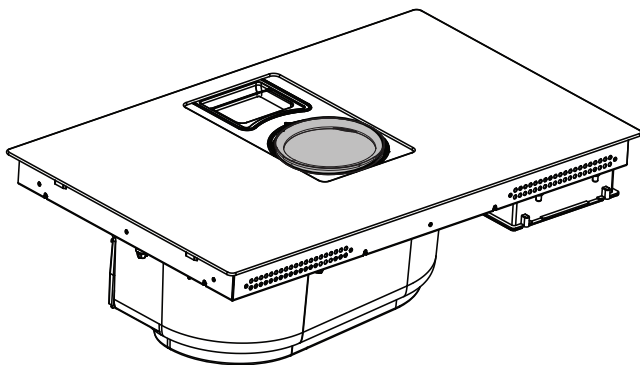
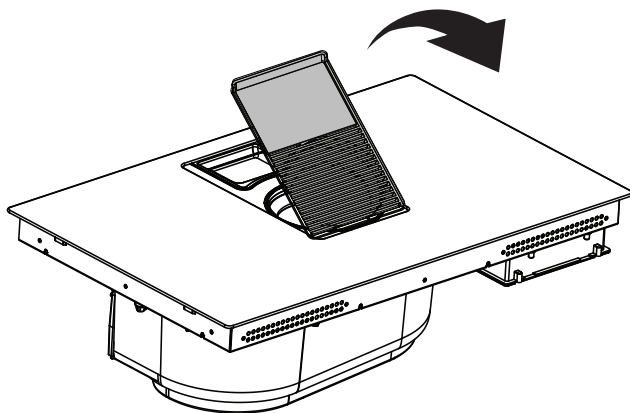


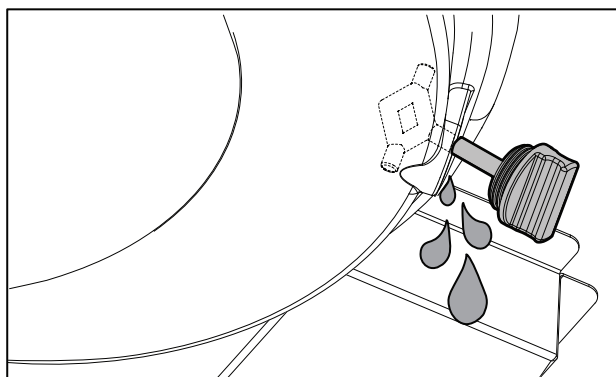
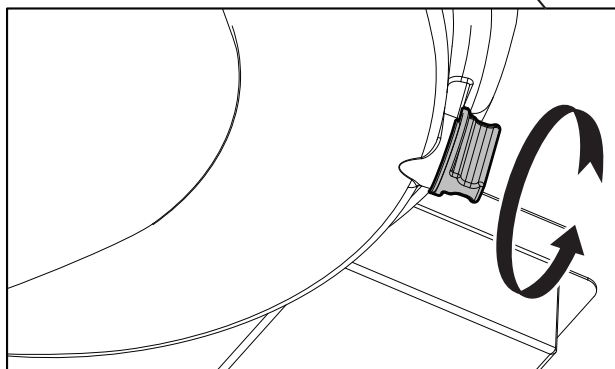
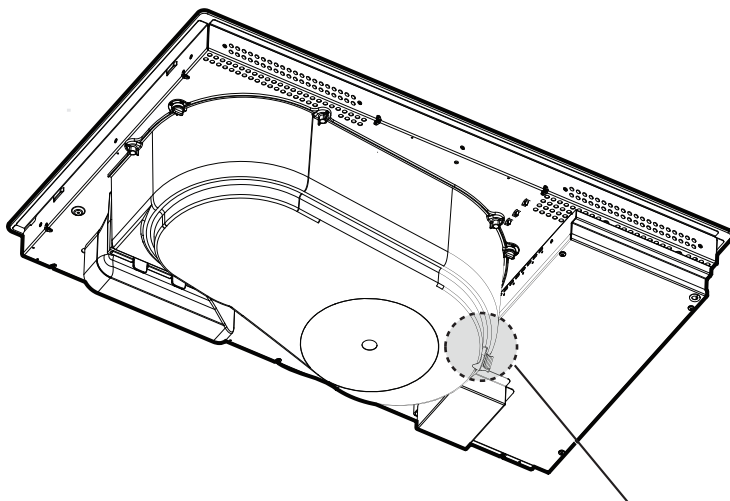
.5

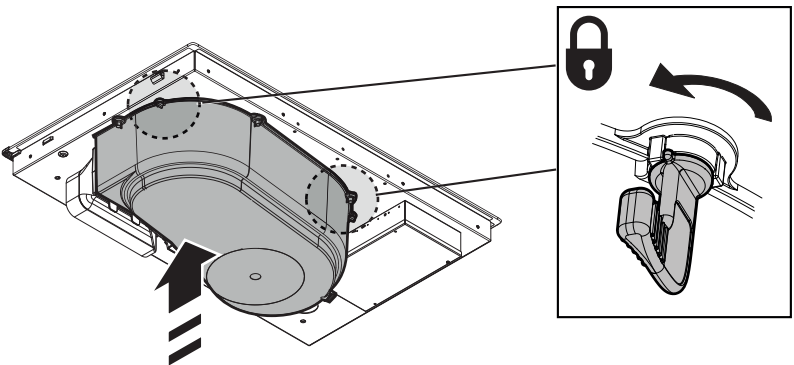
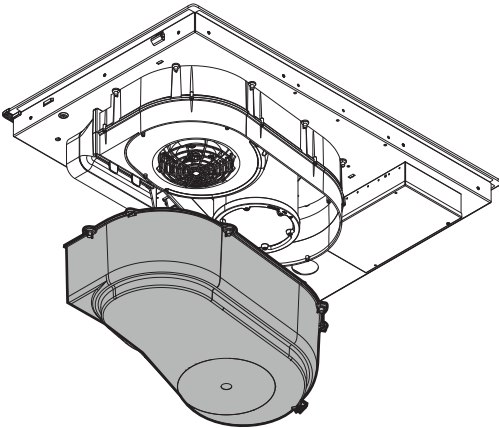
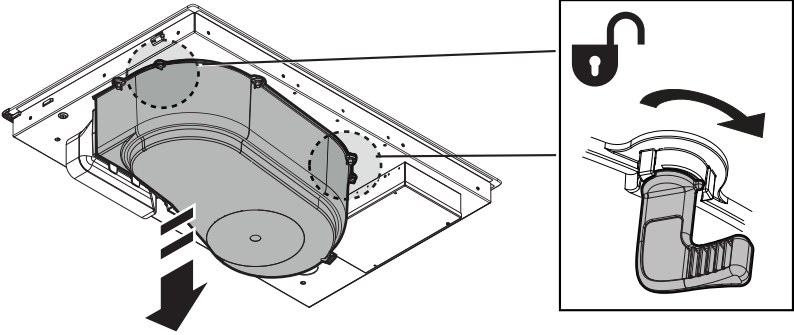


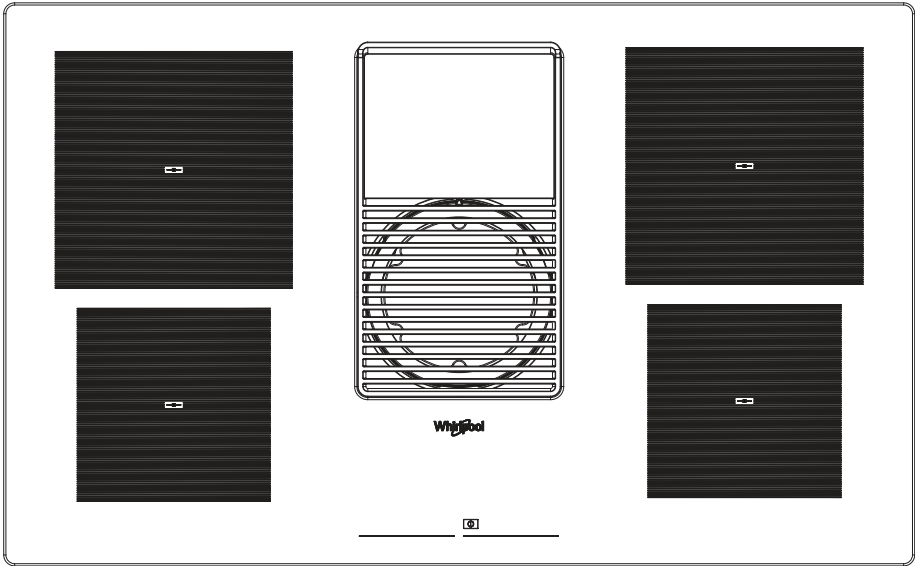
.6











2

2,3 - 3 kw



min. Ø 120mm

Ø 200mm

3

2,3 - 3 kw



min. Ø 120mm

Ø 200mm

1

1,2 - 1,4 kw



min. Ø 110mm

Ø 160mm

4

1,2 - 1,4 kw

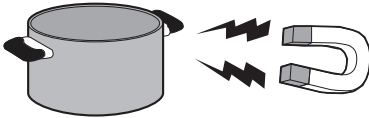
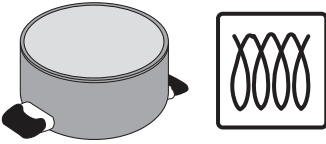


min. Ø 110mm

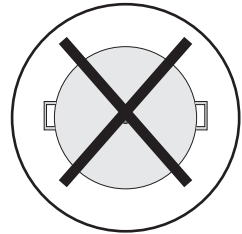
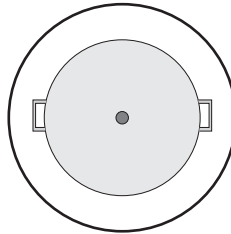
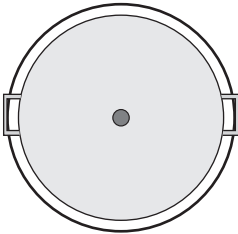
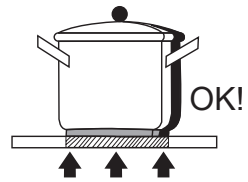
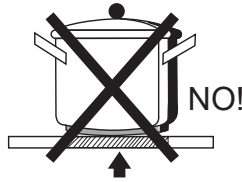
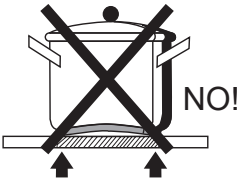
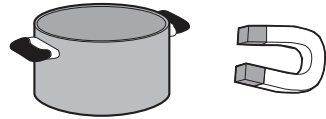
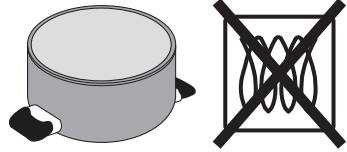
Ø 160mm



OK!



NO!



- 40 %

SICUREZZA GENERALE

Attenzione! Attenersi scrupolosamente alle seguenti istruzioni: ● L'apparecchio deve essere scollegato dalla rete elettrica prima di effettuare qualunque intervento di installazione. ● L'installazione o la manutenzione deve essere eseguita da un tecnico specializzato, in conformità alle istruzioni del fabbricante e nel rispetto delle norme locali vigenti in materia di sicurezza. Non riparare o sostituire qualsiasi parte dell'apparecchio se non specificamente richiesto nel manuale d'uso. ● La messa a terra dell'apparecchio è obbligatoria per legge. ● Il cavo di alimentazione deve essere sufficientemente lungo da permettere il collegamento dell'apparecchio, incassato nel mobile, alla rete elettrica. ● Affinché l'installazione sia conforme alle norme di sicurezza vigenti, occorre un interruttore omnipolare a norme che assicuri la disconnessione completa della rete nelle condizioni della categoria di sovratensione III, conformemente alle regole di installazione. ● Non utilizzare prese multiple o prolunghes. ● Una volta terminata l'installazione, i componenti elettrici non dovranno più essere accessibili dall'utilizzatore. ● L'apparecchiatura e le sue parti accessibili diventano calde durante l'utilizzo. Fare attenzione a non toccare gli elementi riscaldanti. ● Fare attenzione che i bambini non giochino con l'apparecchio; mantenere i bambini a distanza e sorvegliarli, in quanto le parti accessibili possono diventare molto calde durante l'uso. ● Per i portatori di stimolatori cardiaci ed impianti attivi è importante verificare, prima dell'uso del piano ad induzione, che il proprio stimolatore sia compatibile con l'apparecchio. ● Durante e dopo l'uso non toccare gli elementi riscaldanti dell'apparecchio. ● Evitare il contatto con panni o altro materiale infiammabile fino a che tutti i componenti dell'apparecchio non si siano sufficientemente raffreddati, rischio di incendio. ● Non riporre materiale infiammabile sull'apparecchio o nelle sue vicinanze. ● I grassi e gli oli surriscaldati prendono facilmente fuoco. Sorvegliare la cottura di alimenti ricchi di grasso e di olio. - Se la superficie è incrinata, spegnere l'apparecchio per evitare la possibilità di scossa elettrica. ● L'apparecchio non è destinato ad essere messo in funzione per mezzo di un temporizzatore esterno oppure di un sistema di comando a distanza separato. ● La cottura non sorvegliata su un piano cottura con olio o grasso può essere pericolosa e generare incendi. ● Il processo di cottura deve essere sorvegliato. Un processo di cottura a breve termine deve essere sorvegliato continuamente. ● Non tentare MAI di spegnere le fiamme con acqua. Al contrario, spegnere l'apparecchio e soffocare le fiamme, ad esempio con un coperchio o una coperta antincendio. Pericolo di incendio: non poggiare oggetti sulle superfici di cottura. ● Non usare pulitrici a vapore, rischio di scosse elettriche. ● Non appoggiare oggetti metallici come coltelli, forchette, cucchiai e coperchi sulla superficie del piano cottura perché potrebbero surriscaldarsi. ● Prima di allacciare l'apparecchio alla rete elettrica: controllare la targa dati (posta nella parte inferiore dell'apparecchio) per accertarsi che tensione e potenza siano corrispondenti a quella della rete e la presa di collegamento sia idonea. In caso di dubbio interpellare un elettricista qualificato.

Importante: ● Dopo l'uso, spegnere il piano cottura tramite il suo dispositivo di

comando e non fare affidamento sul rivelatore di pentole. ● Evitare le fuoriuscite di liquido, pertanto per bollire o riscaldare liquidi, ridurre l'alimentazione di calore. ● Non lasciare gli elementi riscaldanti accesi con pentole e padelle vuote oppure senza recipienti. ● Una volta terminato di cucinare, spegnere la relativa zona di cottura. ● Per la cottura non utilizzate mai dei fogli di carta d'alluminio, e non posate mai direttamente prodotti imballati con alluminio. L'alluminio fonderebbe e danneggerebbe irrimediabilmente il vostro apparecchio. ● Non riscaldare mai una scatoletta o un barattolo di latta contenente alimenti senza prima averlo aperto: potrebbe esplodere! Questa avvertenza si applica a tutti gli altri tipi di piani cottura. ● L'utilizzo di una potenza elevata come la funzione Booster non è adatta per il riscaldamento di alcuni liquidi come ad esempio l'olio per friggere. L'eccessivo calore potrebbe essere pericoloso. In questi casi si consiglia l'utilizzo di una potenza meno elevata. ● I recipienti devono essere posti direttamente sul piano cottura e devono essere centrati. In nessun caso inserire altri oggetti tra la pentola e il piano cottura. ● In situazione di elevate temperature l'apparecchio diminuisce automaticamente il livello di potenza delle zone di cottura. ● Prima di qualsiasi operazione di pulizia o manutenzione, disinserire l'apparecchio dalla rete elettrica togliendo la spina o staccando l'interruttore generale dell'abitazione. ● Per tutte le operazioni di installazione e manutenzione utilizzare guanti da lavoro. ● L'apparecchio può essere utilizzato da bambini di età non inferiore a 8 anni e da persone con ridotte capacità fisiche, sensoriali o mentali, o prive di esperienza o della necessaria conoscenza, purché sotto sorveglianza oppure dopo che le stesse abbiano ricevuto istruzioni relative all'uso sicuro dell'apparecchio e alla comprensione dei pericoli ad esso inerenti. ● I bambini devono essere controllati affinché non giochino con l'apparecchio. ● La pulizia e la manutenzione non deve essere effettuata da bambini senza sorveglianza. ● Il locale deve disporre di sufficiente ventilazione, quando l'apparecchio viene utilizzato contemporaneamente ad altri apparecchi a combustione di gas o altri combustibili. ● L'apparecchio va frequentemente pulito sia internamente che esternamente (ALMENO UNA VOLTA AL MESE), rispettare comunque quanto espressamente indicato nelle istruzioni di manutenzione. ● L'inosservanza delle norme di pulizia dell'apparecchio e della sostituzione e pulizia dei filtri comporta rischi di incendi. ● E' severamente vietata la cottura flambè. ● L'impiego di fiamma libera è dannoso ai filtri e può dar luogo ad incendi, pertanto deve essere evitato in ogni caso. ● La frittura deve essere fatta sotto controllo onde evitare che l'olio surriscaldato prenda fuoco. ● **ATTENZIONE:** Quando il piano di cottura è in funzione le parti accessibili dell'apparecchio possono diventare calde. ● **Attenzione!** Non collegare l'apparecchio alla rete elettrica finché l'installazione non è totalmente completata. ● Per quanto riguarda le misure tecniche e di sicurezza da adottare per lo scarico dei fumi attenersi strettamente a quanto previsto dai regolamenti delle autorità locali competenti. ● L'aria aspirata non deve essere convogliata in un condotto usato per lo scarico dei fumi prodotti da apparecchi a combustione di gas o di altri combustibili. ● Non utilizzare mai l'apparecchio senza la griglia montata correttamente! ● Utilizzare solo le viti di fissaggio in dotazione con l'apparecchio per l'installazione o, se non in dotazione, acquistare il tipo di viti idoneo. Utilizzare la lunghezza corretta per le viti che sono identificati nella Guida all'installazione. ● Quando questo apparecchio e altri apparecchi alimentati con un'energia che non sia elettricità sono in funzione contemporaneamente, la pressione

negativa nella stanza non deve superare 4 Pa (4×10^{-5} bar). ● È importante conservare questo manuale per poterlo consultare in ogni momento. In caso di vendita, di cessione o di trasloco, assicurarsi che resti insieme al prodotto.

Durante l'installazione, assicurarsi che il cavo di alimentazione non venga danneggiato - rischio di incendio o di scosse elettriche.

Non utilizzare l'apparecchio a piedi scalzi o se non si è asciutti. Attivare l'apparecchio soltanto ad installazione completata.

Non utilizzare l'apparecchio in caso di danni al cavo di alimentazione o alla spina, in caso di funzionamento anomalo o se l'apparecchio è stato danneggiato o è caduto.

Se il cavo in dotazione risulta danneggiato, è necessario sostituirlo con un cavo identico fornito dal produttore, da un tecnico autorizzato o da personale qualificato - rischio di scosse elettriche.

L'apparecchio deve essere maneggiato e installato da due o più persone - rischio di lesioni.

Tenere i bambini lontano dall'area di installazione.

Una volta completata l'installazione, l'imballaggio (plastica, parti in polistirolo, ecc.) deve essere conservato lontano dalla portata dei bambini - rischio di soffocamento.

I minori di 3 anni devono essere tenuti a distanza dall'apparecchio; i bambini da 3 a 8 anni possono avvicinarsi all'apparecchio soltanto se strettamente sorvegliati.

Questo apparecchio non è destinato ad un uso professionale. Non utilizzare l'apparecchio all'aperto.

Attenersi strettamente alle istruzioni riportate in questo manuale. Si declina ogni responsabilità per eventuali inconvenienti, danni o incendi provocati all'apparecchio derivati dall'inosservanza delle istruzioni riportate in questo manuale. L'apparecchio è destinato esclusivamente ad uso domestico per la cottura di alimenti e aspirazione dei fumi derivanti dalla cottura stessa. Non sono consentiti altri usi (es. riscaldare ambienti). Il fabbricante declina ogni responsabilità per usi non appropriati o per errate impostazioni dei comandi.

L'apparecchio potrebbe avere estetiche differenti rispetto a quanto illustrato nei disegni di questo libretto, comunque le istruzioni per l'uso, la manutenzione e l'installazione rimangono le stesse.

⚠ Leggere attentamente le istruzioni: ci sono importanti informazioni sull'installazione, sull'uso e sulla sicurezza.

⚠ Non effettuare variazioni elettriche sull'apparecchio.

⚠ Prima di procedere all'installazione dell'apparecchio verificare che tutti i componenti non siano danneggiati. In caso contrario contattare il rivenditore e non proseguire con l'installazione.

⚠ Verificare l'integrità dell'apparecchio prima di procedere con l'installazione. In caso contrario contattare il rivenditore e non proseguire con l'installazione.

Nota: I particolari contrassegnati con il simbolo "(*)" sono accessori opzionali forniti solo in alcuni modelli o particolari non forniti, da acquistare.

INSTALLAZIONE

● L'installazione sia elettrica che meccanica, deve essere eseguita da personale specializzato.

L'elettrodomestico è realizzato per essere incassato in un piano di lavoro spessore 2-6 cm, in caso di installazione TOP; 2,5-6 cm in caso di installazione FLUSH.

La distanza minima tra il piano di cottura e la parete deve essere di almeno 5 cm frontalmente, di almeno 4 cm lateralmente e di almeno 50 cm rispetto ai pensili superiori.

NB = Le distanze suggerite sono indicative: nella progettazione degli spazi vanno seguite le indicazioni del produttore della cucina.

Installazione TOP: (fig.1a); Installazione FLUSH:(fig.1b)

MONTAGGIO

Prima di iniziare con l'installazione:

- Dopo aver disimballato il prodotto verificare che non si sia danneggiato durante il trasporto e in caso di problemi, contattare il rivenditore o il Servizio Assistenza Clienti, prima di procedere con l'installazione.
- Verificare che il prodotto acquistato sia di dimensioni idonee alla zona di installazione prescelta.
- Verificare che all'interno dell'imballo non vi sia (per motivi di trasporto) materiale di corredo (ad esempio buste con viti, garanzie etc), eventualmente va tolto e conservato.
- Verificare inoltre che in prossimità della zona di installazione sia disponibile una presa elettrica

Predisposizione del mobile per l'incasso:

- Il prodotto non può essere installato sopra dispositivi di raffreddamento, lavastoviglie, stufe, forni, lavatrici e asciugatrici.
- Eseguire tutti i lavori di taglio del mobile prima di inserire il piano cottura e rimuovere accuratamente trucioli o residui di segatura.
- per ottimizzare l'installazione filtrante è consigliabile realizzare una fessura nello zoccolo dove poter inserire una griglia commerciale.

IMPORTANTE: utilizzare un adesivo sigillante monocomponente (S), che abbia resistenza alle temperatura, fino a 250°; prima dell'installazione le superfici da incollare devono essere pulite accuratamente eliminando ogni sostanza che potrebbe comprometterne l'adesione (es.: distaccanti, conservanti, grassi, oli, polveri, residui di vecchi adesivi etc.); il collante va distribuito uniformemente sull'intero perimetro della cornice; dopo l'incollaggio lasciare asciugare il collante per circa 24 ore.

L'adesivo sigillante monocomponente va utilizzato solo nel caso di installazione Flush facendo attenzione a metterlo come indicato in Fig. 1B.

Per l'installazione delle guarnizione P fare attenzione a posizionarla correttamente come indicato in figura:

- installazione TOP: la guarnizione P va attaccata al vetro Fig. 2A
- installazione flush - la guarnizione P va attaccata al mobile. Fig. 2B

Attenzione! La mancata installazione di viti e dispositivi di fissaggio in conformità di queste istruzioni può comportare rischi di natura elettrica.

Nota: per una corretta installazione del prodotto è consigliabile nastrare le tubazioni con un adesivo che abbia le seguenti caratteristiche:

- film elastico in PVC morbido, con adesivo a base acrilato
- che rispetti la normativa DIN EN 60454
- ritardante di fiamma
- ottima resistenza all'invecchiamento
- resistente agli sbalzi di temperatura
- utilizzabile a basse temperature

COLLEGAMENTO ELETTRICO

Fig. 3

● Scollegare l'apparecchio dalla rete elettrica. ●L'installazione deve essere effettuata da personale professionalmente qualificato a conoscenza delle norme vigenti in materia d'installazione e sicurezza. ●Il costruttore declina ogni responsabilità a persone, animali o a cose in caso di mancata osservanza delle direttive fornite nel presente capitolo. ●Il cavo di alimentazione deve essere sufficientemente lungo da permettere la rimozione del piano cottura dal piano di lavoro. ●Assicurarsi che la tensione indicata sulla targhetta matricola posta sul fondo dell'apparecchio corrisponda a quella dell'abitazione in cui verrà installato. ●Non utilizzare prolunghe. ● Il cavo elettrico della terra deve essere 2cm più lungo rispetto agli altri cavi. ● Nel caso in cui l'elettrodomestico non sia dotato di cavo di alimentazione, utilizzarne uno con sezione dei conduttori minimo 2.5 mm² per potenza fino a 7200 Watt,; mentre per potenze superiori deve essere 4 mm²). ● In nessun punto il cavo deve raggiungere una temperatura di 50°C superiore alla temperatura ambiente. ● L'apparecchio è destinato ad essere connesso permanentemente alla rete elettrica.

Fig. 3b/3c

Nota : per collegare l'elettrodomestico con collegamento opzionale monofase è necessario rimuovere il cavo presente e sostituirlo con un'altro tipo di cavo (non fornito) che abbia le seguenti specifiche :

collegamento monofase :cavo H05V2V2-F 3G4

Fig. 3a

● **Attenzione!** Prima di ricollegare il circuito all'alimentazione di rete e di verificarne il corretto funzionamento, controllare sempre che il cavo di rete sia stato montato correttamente. ● **Attenzione!** La sostituzione del cavo di interconnessione deve essere effettuata dal servizio assistenza tecnica autorizzato o da persona con qualifica simile.

Nota: il prodotto è dotato di una funzione Power Limitation che permette di impostare una soglia massima di assorbimento (kw)

Il settaggio deve avvenire al momento del collegamento del prodotto alla rete elettrica o alla riconnessione della rete elettrica stessa (entro i 2 minuti successivi). Per la sequenza di settaggio del Power Limitation consultare questo manuale nella sezione Funzionamento.

UTILIZZAZIONE

Utilizzazione del piano cottura

Il sistema di cottura ad induzione si basa sul fenomeno fisico dell'induzione magnetica. La caratteristica fondamentale di tale sistema è il trasferimento diretto dell'energia dal generatore alla pentola.

Vantaggi: Se si paragona ai piani di cottura elettrici, il vostro piano ad induzione risulta essere:

- **Più sicuro:** minore temperatura sulla superficie del vetro.
- **Più rapido:** tempi di riscaldamento del cibo inferiori.
- **Più preciso:** il piano reagisce immediatamente ai vostri comandi
- **Più efficiente:** il 90% dell'energia assorbita viene trasformata in calore. Inoltre, una volta tolta la pentola dal piano, la trasmissione del calore viene interrotta immediatamente, evitando inutili dispersioni di calore.

Recipienti di cottura

IMPORTANTE : se le pentole non sono delle dimensioni corrette le zone di cottura non si accendono

Per vedere il diametro minimo della pentola da utilizzare su ogni singola zona, consultare la parte illustrata di questo manuale.

Diametri fondi pentola consigliati

Importante:

per evitare danni permanenti alla superficie del piano, non usare:

- recipienti con fondo non perfettamente piatto.
- recipienti metallici con fondo smaltato.
- recipienti con base ruvida, per evitare di graffiare la superficie del piano.
- non appoggiare mai le pentole e le padelle calde sulla superficie del pannello di controllo del piano



Utilizzare solo pentole che riportano il simbolo

Recipienti preesistenti

La cottura a induzione utilizza magnetismo per generare calore. I recipienti devono quindi contenere ferro. Potete verificare se il materiale della pentola è magnetico con una semplice calamita. Le pentole non sono adatte se non sono rilevabili magneticamente.

Utilizzazione dell'aspiratore

Il sistema di aspirazione può essere utilizzato in versione aspirante ad evacuazione esterna o filtrante a ricircolo interno.



Versione aspirante

I vapori vengono evacuati verso l'esterno tramite una serie di tubazioni (da acquistare separatamente).

Collegare il prodotto a tubi e fori di scarico a parete con diametro equivalente all'uscita d'aria (flangia di raccordo).

Per maggiori informazioni sui tubi e loro dimensione vedere la pagina relativa agli accessori del libretto installazione - Versione aspirante.

L'utilizzo di tubi e fori di scarico a parete con diametro inferiore determinerà una diminuzione delle prestazioni di aspirazione ed un drastico aumento della rumorosità.

Si declina perciò ogni responsabilità in merito.

Per ottenere la massima efficacia di aspirazione:

! Si consiglia un percorso massimo della tubazione di 7 metri Lineari.

! Si consiglia sul totale di 7 metri lineari di utilizzare al massimo numero due curve da 90°

! Evitare cambiamenti drastici di sezione del condotto, prediligendo sempre la sezione equivalente al Ø 150 mm (o la rettangolare da 222 x 89 mm).

Collegare il prodotto a tubi e fori di scarico a parete con diametro equivalente all'uscita d'aria (flangia di raccordo).

L'utilizzo di tubi e fori di scarico a parete con diametro inferiore determinerà una diminuzione delle prestazioni di aspirazione ed un drastico aumento della rumorosità.

Si declina perciò ogni responsabilità in merito.

⚠ Usare un condotto il più corto possibile.

⚠ Usare un condotto con minor numero di curve possibile (angolo massimo della curva: 90°).

⚠ Evitare cambiamenti drastici di sezione del condotto.



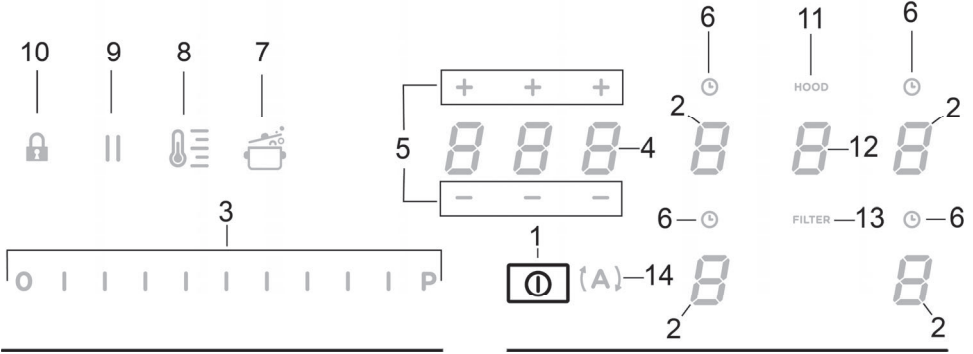
Versione filtrante

L'aria aspirata verrà filtrata tramite appositi filtri grassi e filtri odori prima di essere riconvogliata nella stanza. Il prodotto viene fornito con tutto il necessario per l'installazione in filtrante. In questa configurazione è consigliabile effettuare sempre un'apertura sullo zoccolo del mobile per agevolare il ricircolo dell'aria. Il prodotto è dotato di un set di filtri odori. Per maggiori informazioni vedere la pagina relativa agli accessori del libretto installazione - Versione filtrante.

COMANDI

Pannello di controllo

Nota: Per selezionare i comandi è sufficiente sfiorare (premere) i simboli che li rappresentano



Tasti / Display

- | | |
|---------------------------------------------------------------------------------------------------------------------------------------------------------------------------------------------------------------------------------------------------------------------------------------------------------------------------------------------------------------------------------------------------------------------------------------------------------------------------------------------------------------------------------------------------------------------|------------------------------------------------------------------------------------------------------------------------------------------------------------------------------------------------------------------------------------------------------------------------------------------------------------------------------------------------------------------------------------------------------------------------|
| <p>1. ON/OFF del piano cottura/aspiratore</p> <p>2. Selezione zona di cottura
Display zona di cottura</p> <p>3. Aumento/Diminuzione Power Level e Potenza di Aspirazione
Visualizzazione Power Level e Potenza di Aspirazione</p> <p>4. Attivazione Timer "STAND_ALONE"
Display : Timer "STAND_ALONE" / Timer Zone di cottura</p> <p>5. Aumento/Diminuzione tempo Timer "STAND_ALONE"/ Timer Zone di cottura</p> <p>6. Attivazione Timer Zone di cottura
Indicatore Timer Zone di cottura attivo</p> <p>7. Attivazione Automatic Heat Up</p> | <p>8. Attivazione Temperature Manager (Warming Function)</p> <p>9. Pausa</p> <p>10. Key Lock</p> <p>11. Indicatore Aspiratore attivo
Attivazione Indicatore di Saturazione Filtri</p> <p>12. Selezione/Attivazione aspiratore
Display Aspiratore
Display saturazione Filtro carbone/ceramico – Filtro grassi</p> <p>13. Reset Saturazione Filtri</p> <p>14. Attivazione funzione automatica aspiratore</p> |
|---------------------------------------------------------------------------------------------------------------------------------------------------------------------------------------------------------------------------------------------------------------------------------------------------------------------------------------------------------------------------------------------------------------------------------------------------------------------------------------------------------------------------------------------------------------------|------------------------------------------------------------------------------------------------------------------------------------------------------------------------------------------------------------------------------------------------------------------------------------------------------------------------------------------------------------------------------------------------------------------------|

UTILIZZO DEL PIANO COTTURA



Da sapere prima di iniziare:

Tutte le funzioni di questo piano di cottura sono progettate al fine di rispettare le più rigorose norme di sicurezza.

Per questo motivo:

• **Alcune funzioni non si attivano, o si disattivano automaticamente, in assenza delle pentole sopra i fuochi o quando queste sono mal posizionate.**









• In altri casi le funzioni attivate si disattivano automaticamente dopo pochi secondi quando la funzione selezionata necessita di una ulteriore impostazione che non viene data (ad es.: “**Accendere il piano di cottura**” senza “**Selezionare la zona di cottura**” e la “**Temperatura di esercizio**”, oppure la “**Funzione Lock**” o quella “**Timer**”).

 **Attenzione!** In caso (ad esempio) di utilizzo prolungato lo spegnimento della zona di cottura potrebbe non essere immediato perché in fase di raffreddamento; nel display delle zone di cottura, appare il simbolo  ad indicare che si è in questa fase.

Attendere che il display si spenga prima di avvicinarsi alla zona di cottura.

Display zona cottura

nei display relativi alle aree di cottura, viene indicato:

Zona di cottura accesa	
Power Level	
Residual Heat Indicator	
Pot Detector	
Funzione Temperature Manager attiva	
Funzione Lock attiva	
Funzione Pausa	
Funzione Automatic Heat UP	

Caratteristiche del piano

● Safe Activation

Il prodotto si attiva solo in presenza di pentole sulle zone di cottura: il processo di riscaldamento non si avvia o si interrompe in caso di assenza o rimozione delle pentole.

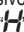
● Pot Detector

Il prodotto rileva automaticamente la presenza di pentole sulle zone di cottura.

● Safety Shut Down

Per ragioni di sicurezza ogni zona cottura ha un tempo massimo di funzionamento che dipende dal livello di potenza impostato.


● Residual Heat Indicator

Allo spegnimento di una o più zone di cottura la presenza di calore residuo viene segnalata con apposito segnale visivo sul display della zona corrispondente, tramite il simbolo .

Funzionamento

Nota: Per attivare qualsiasi funzione è prima necessario attivare la zona desiderata

● Accensione

Premere (sfiorare) brevemente  (1) piano cottura/aspiratore; continuando a premere, **tutte le funzioni disponibili diventeranno visibili per qualche istante**, dopodiché rimarranno attive soltanto quelle principali; le altre potranno essere utilizzate, e si attiveranno, successivamente, durante l'utilizzo del dispositivo.

IMPORTANTE :

tutte le funzioni disponibili risulteranno illuminate con luce di leggera intensità, che diventerà più intensa soltanto nel momento in cui verranno attivate.

Premere di nuovo  per spegnere

Nota: Questa funzione è prioritaria su tutte le altre.


● Selezione delle zone di cottura


Sfiorare (premere) l'area di **Selezione/Display (2)** corrispondente alla zona di cottura desiderata.

● Power Level

Il piano è dotato di 9 livelli di potenza
Sfiorare e scorrere con le dita lungo la **Barra di selezione (3)**: verso destra per aumentare il livello di potenza; verso sinistra per diminuire il livello di potenza.
Il livello di potenza impostato verrà visualizzato nell'area di Selezione/Display (2)

● **Power Booster**

Il prodotto è dotato di un livello di potenza supplementare (oltre il livello ) che rimane attivo per 5 minuti, dopodiché la potenza ritorna al livello precedente.

Sfiorare e scorrere con le dita lungo la **Barra di selezione (3)** (oltre il livello ) ed attivare il Power Booster

Il livello Power Booster è indicato nell'area di Selezione/Display (2) con il simbolo "P"

Nota : le zone di cottura anteriori non hanno il booster temporizzato; per disattivare il Power Booster, in queste zone, sfiorare e scorrere con le dita lungo la **Barra di selezione (3)** per diminuire il livello di potenza.

● **Key Lock**

Il Key Lock permette di bloccare le impostazioni del piano, per impedire manomissioni accidentali, lasciando attive le funzioni già impostate.

Attivazione:

- premere  (10)

Ripetere l'operazione per disattivare.


Nota : se verrà premuta qualsiasi altra funzione durante il Key

Lock attivo il simbolo  lampeggerà ad indicare che la funzione è in uso e va eventualmente disattivata per poter agire sul piano.

● **Automatic Heat UP**


La funzione Automatic Heat UP permette di portare più velocemente a regime la potenza impostata; con questa funzione abbiamo il vantaggio di avere una cottura più rapida, ma senza il rischio di bruciare i cibi, perché la temperatura non oltrepassa quella del livello impostato. Questa funzione è disponibile per i livelli di potenza 1 -8 .

Attivazione:

- da zona di cottura accesa premere  (7)
- nel Display (2) viene visualizzata una "P" lampeggiante, che si alterna alla potenza impostata nella zona cottura



Aumentando il livello di potenza della zona di cottura : la funzione Automatic Heat Up rimane attiva, con il nuovo settaggio di temperatura;
Diminuendo il livello di potenza della zona di cottura : la funzione Automatic Heat si disattiva.

Nota : selezionando contemporaneamente un'altra zona di


cottura, il simbolo  (7) tornerà ad essere illuminato con luce di leggera intensità, e si potrà così procedere, anche per questa zona, all'attivazione della funzione; la funzione rimane comunque attiva nella zona in cui è stata già impostata, come segnalato nel Display (2)


● **Temperature Manager (Warming Function)**

Temperature Manager è una funzione di controllo che permette il mantenimento del calore ad una temperatura costante, ad un livello di potenza ottimizzato; ideale per tenere in caldo i cibi già pronti. La funzione Temperature Manager si

attiva alla prima pressione del tasto  Nel display (2) della zona che sta lavorando in Temperature Manager compare il simbolo 

Nota : selezionando contemporaneamente un'altra zona di

cottura, il simbolo  (8) tornerà ad essere illuminato con luce di leggera intensità, e si potrà così procedere, anche per questa zona, all'attivazione della funzione; la funzione rimane comunque attiva nella zona in cui è stata già impostata, come segnalato nel Display (2)

- Premere ancora  (8) per disattivare e spegnere, fino a portare il livello visualizzato nel Display (2) a "0".

Nota : se ci sono più zone che lavorano in Temperature Manager (Warming Function) selezionare prima la zona desiderata tramite la zona di **Selezione (2)** ; la funzione si può disattivare anche tramite la **Barra di Selezione (3)**, portando il **Power Level** a "0".

● **Pausa**

La funzione Pausa permette di sospendere qualsiasi funzione attiva sul piano, portando a zero la potenza di cottura.

Attivazione:

- premere "||" (9)
- viene visualizzata una "||" lampeggiante nei display (2)

Per disattivare la funzione:

- premere "||" (9) la **Barra di Selezione (3)** si illumina
- premere/scorrere sulla **Barra di Selezione (3)** per disattivare la funzione

Nota : la disattivazione ripristina le condizioni del piano prima della pausa, il piano continua a lavorare con le stesse impostazioni precedentemente settate.

Nota : se dopo 10 minuti, la **Funzione Pausa** non viene disattivata, il piano si spegne automaticamente.

Nota: la **Funzione Pausa** non ha impatto sull'aspirazione

● Timer "STAND ALONE"

La funzione Timer è un countdown indipendente dalle zone cottura (e dalla zona aspirante).

Il Timer si attiva premendo la **Zona/Display (4)**

Utilizzare i simboli **— + (5)** per impostare la durata del **Timer**, che viene visualizzata nel **Zona/Display (4)**

Nota : attendere 10 secondi senza premere nessun altro comando, affinché il conto alla rovescia si avvii.

Il formato del Timer è **0:00**

- **0.** per le ore

- **00** per i minuti

Nota : il timer si può impostare fino ad un massimo di 1h e 59 min

Nella **Zona/Display (4)** verrà visualizzato il tempo rimanente; al termine del conto alla rovescia verrà emesso un segnale acustico

Nota : nella visualizzazione del conto alla rovescia, per un tempo rimasto inferiore ai 10 minuti, si avrà il seguente formato

- **0.** minuti

- **00** secondi

con punto a luce fissa

Per lo spegnimento del Timer:

• selezionare **Zona/Display (4)**

• impostare impostare la durata del **Timer** a **0:00**, tramite **— + (5)**

● Timer Zone di Cottura

La funzione Timer Zone di Cottura è un countdown che è possibile impostare, anche contemporaneamente, su ogni zona cottura

Al termine del periodo impostato le zone cottura si spengono automaticamente e l'utente viene avvertito con apposito segnale acustico.

Attivazione della funzione Timer Zone di Cottura

• Sforare (premere) l'area di **Selezione/Display (2)** (power level ≠ 0)

• Premere **⌚ (6)** relativo alla zona di cottura

• Utilizzare i simboli **— + (5)** per impostare la durata del **Timer**, che viene visualizzata nel **Zona/Display (4)**;

durante il settaggio il simbolo **⌚ (6)** è lampeggiante

Nota : attendere 10 secondi senza premere nessun altro comando, affinché il **Timer Zona di Cottura** si avvii.

Nota : premendo di nuovo a lungo **⌚ (6)**, il **Timer** della zona cottura viene resettato

Se lo si desidera, ripetere l'operazione per più zone di cottura.

Nota : ogni zona di cottura può avere impostato un **Timer** diverso; nel display **(4)** comparirà il conto alla rovescia della zona di cottura selezionata in quel momento;

Se nessuna zona di cottura è selezionata ed il timer **STAND ALONE** non è attivo, viene visualizzato il timer più prossimo alla scadenza.

Se nessuna zona di cottura è selezionata ed il **Timer STAND ALONE** è attivo, questo viene visualizzato con priorità, rispetto al timer più prossimo alla scadenza.

La modalità di visualizzazione del countdown è la stessa del Timer "STAND-ALONE" (vedi paragrafo precedente Timer "STAND ALONE")

Quando il timer ha terminato il conto alla rovescia viene emesso un segnale acustico e la zona di cottura si spegne.

Per lo spegnimento del Timer:

• selezionare la zona di cottura **(2)**

• impostare impostare la durata del **Timer** a **0:00**, tramite **— + (5)**

● Power Limitation

La funzione **Power Limitation** permette di impostare il funzionamento del prodotto limitandone l'assorbimento massimo.

Nota : il settaggio deve avvenire da piano spento, **senza**

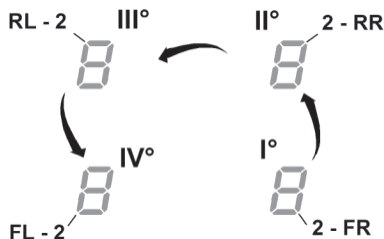
premere il tasto **⓪ (1)**, al momento del collegamento del piano cottura alla rete elettrica, o alla riconnessione della rete elettrica stessa, entro i 2 minuti successivi.

Per settare il Power Limitation :

- premere **(A)**

(che sarà lampeggiante, soltanto per i primi 2 minuti dall'alimentazione del prodotto)

- continuando a tenere premuto **(A)** premere, una alla volta, tutte le aree di **Selezione/Display (2)** delle zone di cottura, in senso antiorario partendo dalla zona frontale destra (FR)



- ad ogni pressione verrà emesso un breve segnale acustico

- una volta premuti **tutti i Display (2)**, sarà possibile rilasciare il tasto **(A)**

a questo punto:

- il **Display (2) della zona posteriore sinistra (RL)** mostrerà in sequenza alternata i simboli "C" e "0", ad indicare che è possibile eseguire il settaggio:

selezionare il Display **(2-RL)**

scorrere successivamente sulla **Barra di selezione (3)**, fin quando nel Display non saranno visualizzati i simboli "C" e "8",

nel Display **(2-FL)** verrà mostrato il settaggio corrente**

0 = 7,4 KW

1 = 4,5 KW


2 = 3,1 KW

** di default il settaggio è impostato a 7,4 KW

Per cambiare l'impostazione del Power Limitation


- premere il **Display (2) della zona frontale sinistra (FL)**

- scorrere successivamente sulla **Barra di selezione (3)**, per impostare il nuovo settaggio

- per salvare la scelta effettuata premere il tasto  (1), per 2 secondi; verrà emesso un segnale acustico prolungato a confermare l'avvenuto settaggio

UTILIZZO DELL'ASPIRATORE

● Accensione

Premere (sfiorare) brevemente  (1) piano cottura/ aspiratore; continuando a premere, **tutte le funzioni disponibili diventeranno visibili per qualche istante**, dopodiché **rimarranno attive soltanto quelle principali; le altre potranno essere utilizzate, e si attiveranno, successivamente, durante l'utilizzo del dispositivo.**

IMPORTANTE :

tutte le funzioni disponibili risulteranno illuminate con luce di leggera intensità, che diventerà più intensa soltanto nel momento in cui verranno attivate.

Premere di nuovo  per spegnere

Nota: Questa funzione è prioritaria su tutte le altre.

● Accensione dell'aspiratore:

Sfiorare (premere) la **Zona di selezione (12)** per attivare l'aspiratore

● Velocità (potenza) di aspirazione:

L'aspiratore è dotato di 3 livelli di velocità (potenza) di aspirazione

Sfiorare e scorrere con le dita lungo la **Barra di selezione (3):**

verso destra per aumentare il livello di potenza;
verso sinistra per diminuire il livello di potenza.

Il livello di potenza impostato verrà visualizzato nell'area di Selezione/Display (12)

● Power Booster

Il prodotto è dotato di 2 livelli di potenza supplementari (oltre il livello 3)

– **Power Booster 1** : temporizzato per 15min

– **Power Booster 2** : temporizzato per 5 min., dopodiché la potenza ritorna al livello precedentemente impostato.

Sfiorare e scorrere con le dita lungo la **Barra di selezione (3)** (oltre il livello 3) ed attivare il Power Booster 1

Il livello Power Booster 1 è indicato nell'area di Selezione/Display (12) con il numero "4" lampeggiante

Sfiorare e scorrere con le dita lungo la **Barra di selezione (3)** (oltre il livello 3) ed attivare il Power Booster 2

Il livello Power Booster 2 è indicato nell'area di Selezione/Display (12) con il simbolo "P" lampeggiante

● Automatic aspiration speed

La cappa si accenderà alla velocità più idonea, adattando la capacità di aspirazione al livello di cottura massimo, utilizzato nelle zone di cottura.

Quando le zone di cottura vengono spente, la cappa adatta la sua velocità di aspirazione, diminuendola gradualmente, in modo da eliminare vapori ed odori residui.

Per attivare questa funzione:

Premere **(A)** (14)

Ripetere l'operazione per disattivare.

Nota : se durante il funzionamento automatico vengono selezionate dalla **Barra di selezione (3)** le **velocità da 1 a 3**, il funzionamento automatico si interrompe; se invece si selezionano i **Power Booster**, il funzionamento automatico riprenderà alla fine della temporizzazione, nel

frattempo il simbolo **(A)** rimane lampeggiante.

Nota: in caso di spegnimento del piano con **Funzionamento automatico** attivo, lo spegnimento dell'aspiratore avverrà automaticamente, in modo graduale.

● Indicatore di saturazione filtri

La cappa indica quando è necessario eseguire la manutenzione dei filtri :

Filtri odori carbone/ceramici "FILTER"(13) si accende

Filtro grassi "FILTER"(13) lampeggia

Nota : questa funzione è disabilitata di default (vedere come abilitarla nel paragrafo "Attivazione indicatore saturazione filtri")

● Reset saturazione filtri

Dopo aver eseguito la manutenzione dei filtri (grassi e/o carbone/ceramici) premere a lungo "FILTER" (13) ;

"FILTER"(13) si spegne, facendo ripartire il conteggio dell'indicatore.

● Attivazione indicatore saturazione filtri

Questo indicatore è normalmente disattivato.

Per attivarlo procedere come segue:

- accendere il piano aspirante tramite  ;

- con motore di aspirazione e zone di cottura spente premere la **Zona di selezione (12)**

- premere a lungo "HOOD" (11) fin quando non compariranno nel **Display (12)** le lettere "F" - "G" lampeggianti alternate

F = filtri odore carbone/ceramici

G = filtro grassi

Filtri odore carbone/ceramici

- premere sul **Display (12)** nel momento in cui compare la lettera "F"
- premere "FILTER" (13) – luce lampeggiante
- premere di nuovo a lungo "HOOD" (11) per confermare l'attivazione dell'indicatore filtri odori carbone/ceramici

Filtro grassi

- premere sul **Display (12)** nel momento in cui compare la lettera "G"
- premere "FILTER" (13) – luce fissa
- premere di nuovo a lungo "HOOD" (11) per confermare l'attivazione dell'indicatore filtro grassi

L'apparecchio è predisposto per essere utilizzato in abbinamento ad un KIT sensore Window (non fornito dal produttore).

Installando il KIT sensore Window (soltanto nel caso di utilizzo in modalità ASPIRANTE), l'aspirazione dell'aria smetterà di funzionare ogni qual volta la finestra presente nella stanza, su cui il KIT viene applicato, risulterà chiusa.

- Il collegamento elettrico del KIT all'apparecchio deve essere effettuato da personale tecnico qualificato e specializzato.
- Il KIT deve essere separatamente certificato in accordo alle norme di sicurezza pertinenti al

componente ed al suo impiego con l'apparecchio.

L'installazione deve essere effettuata in accordo alle regolamentazioni per gli impianti domestici vigenti.

ATTENZIONE:

- il cablaggio del KIT da collegare all'apparecchio deve essere parte di un circuito certificato in bassissima tensione di sicurezza (SELV).
- il produttore di questo apparecchio declina ogni responsabilità per eventuali inconvenienti, danni, incendi provocati da difetti e/o problemi di malfunzionamento e/o errata installazione del KIT.

TABELLA DI COTTURA

Categoria di alimenti	Piatti o tipologia di cottura	Livello di potenza e andamento cottura			
		Prima fase	Potenze	Seconda fase	Potenze
Pasta, riso	Pasta fresca	Riscaldamento dell'acqua	Booster-9	Cottura della pasta e mantenimento ebollizione	7-8
	Pasta fresca	Riscaldamento dell'acqua	Booster-9	Cottura della pasta e mantenimento ebollizione	7-8
	Riso lessato	Riscaldamento dell'acqua	Booster-9	Cottura della pasta e mantenimento ebollizione	5-6
	Risotto	Soffritto e tostatura	7-8	Cottura	4-5
Verdure, legumi	Lessate	Riscaldamento dell'acqua	Booster-9	Lessatura	6-7
	Fritte	Riscaldamento dell'olio	9	Frittura	8-9
	Saltate	Riscaldamento dell'accessorio	7-8	Cottura	6-7
	Stufate	Riscaldamento dell'accessorio	7-8	Cottura	3-4
	Soffritte	Riscaldamento dell'accessorio	7-8	Doratura del soffritto	7-8
Carni	Arrosti	Doratura carne con olio (se con burro potenza 6)	7-8	Cottura	4-5
	Ai ferri	Preriscaldamento della pentola	7-8	Grigliatura su entrambi i lati	3-4
	Rosolatura	Rosolatura con olio (se con burro potenza 6)	7-8	Cottura	7-8
	Umido/stufato	Rosolatura con olio (se con burro potenza 6)	7-8	Cottura	3-4
Pesce	Ai ferri	Preriscaldamento della pentola	7-8	Cottura	7-8
	Umido/stufato	Rosolatura con olio (se con burro potenza 6)	7-8	Cottura	3-4
	Fritto	Riscaldamento dell'olio o materia grassa	8-9	Frittura	7-8
Uova	Frittate	Riscaldamento della padella con burro o materia grassa	6	Cottura	6-7
	Omelette	Riscaldamento della padella con burro o materia grassa	6	Cottura	5-6
	Coque/sode	Riscaldamento dell'acqua	Booster-9	Cottura	5-6
	Pancake	Riscaldamento della padella con burro	6	Cottura	6-7
Salse	Pomodoro	Rosolatura con olio (se con burro potenza 6)	6-7	Cottura	3-4
	Ragù	Rosolatura con olio (se con burro potenza 6)	6-7	Cottura	3-4
	Besciamella	Preparazione della base (sciogliere burro e farina)	5-6	Portare a leggera ebollizione	3-4
Dolci, creme	Crema pasticcera	Portare latte in ebollizione	4-5	Mantenere leggera ebollizione	4-5
	Budini	Portare latte in ebollizione	4-5	Mantenere leggera ebollizione	2-3
	Riso al latte	Scaldare latte	5-6	Mantenere leggera ebollizione	2-3

TABELLA DI POTENZA

Livello di potenza		Tipologia di cottura	Utilizzo livello (l'indicazione affianca l'esperienza e le abitudini di cottura)
Max potenza	Boost	Riscaldare rapidamente	Ideale per innalzare in breve tempo la temperatura del cibo fino a veloce ebollizione in caso di acqua o riscaldare velocemente liquidi di cottura
	8-9	Friggere - bollire	Ideale per rosolare, iniziare una cottura, friggere prodotti surgelati, bollire rapidamente
Alta potenza	7-8	Rosolare – soffriggere - bollire - grigliare	Ideale per soffriggere, mantenere bolliture vive, cuocere e grigliare (per breve durata, 5-10 minuti)
	6-7	Rosolare - cuocere – stufare – soffriggere - grigliare	Ideale per soffriggere, mantenere bolliture leggere, cuocere e grigliare (per media durata, 10-20 minuti), preriscaldare accessori
Media potenza	4-5	Cuocere – stufare – soffriggere - grigliare	Ideale per stufare, mantenere bolliture delicate, cuocere (per lunga durata). Mantecare la pasta
	3-4	Cuocere - sobbollire – addensare - mantecare	Ideale per cotture prolungate (riso, sughi, arrostiti, pesce) in presenza di liquidi di accompagnamento (es. acqua, vino, brodo, latte), mantecare pasta
	2-3	Cuocere - sobbollire – addensare - mantecare	Ideale per cotture prolungate (volumi inferiori al litro: riso, sughi, arrostiti, pesce) in presenza di liquidi di accompagnamento (es. acqua, vino, brodo, latte)
Bassa potenza	1-2	Fondere – scongelare – mantenere in caldo - mantecare	Ideale per ammorbidire il burro, fondere delicatamente il cioccolato, scongelare prodotti di piccole dimensioni
	1	Fondere – scongelare – mantenere in caldo - mantecare	Ideale per il mantenimento in caldo di piccole porzioni di cibo appena cucinate o tenere in temperatura piatti di portata e mantecare risotti
OFF	Potenza zero	Superficie di appoggio	Piano cottura in posizione di stand-by o spento (possibile presenza di calore residuo da fine cottura, segnalato con H-L-O)

MANUTENZIONE

Manutenzione del piano di cottura

Attenzione! Prima di qualsiasi operazione di pulizia o manutenzione, assicurarsi che le zone di cottura siano spente e che la spia di indicazione calore sia scomparsa.

Pulizia

Il piano cottura va pulito dopo ogni utilizzo.

Importante:

Non utilizzare spugne abrasive, pagliette. Il loro impiego, col tempo, potrebbe rovinare il vetro.

Non utilizzare detergenti chimici irritanti, quali spray per forno o smacchiatori.

Dopo ogni uso, lasciare raffreddare il piano e pulirlo per rimuovere incrostazioni e macchie dovute a residui di cibo.

Zucchero o alimenti ad alto contenuto zuccherino danneggiano il piano cottura e vanno rimossi immediatamente.

Sale, zucchero e sabbia potrebbero graffiare la superficie del vetro.

Usare un panno morbido, carta assorbente da cucina o prodotti specifici per la pulizia del piano (attenersi alle indicazioni del Fabbricante).

NON UTILIZZARE PULITRICI A GETTO DI VAPORE!!!

Importante:

In caso di fuoriuscite accidentali e abbondanti di liquidi dalle pentole è possibile intervenire attraverso la valvola di scarico, posta sulla parte inferiore del prodotto, in modo da poter eliminare ogni residuo e poter eseguire una pulizia con la massima sicurezza igienica.

Fig. 22

Per una pulizia più completa ed approfondita si può rimuovere completamente la vasca inferiore

Fig. 23

Manutenzione dell'aspiratore

Pulizia

Per la pulizia usare **ESCLUSIVAMENTE** un panno inumidito con detersivi liquidi neutri. **NON UTILIZZARE UTENSILI O STRUMENTI PER LA PULIZIA!**

Evitare l'uso di prodotti contenenti abrasivi.

NON UTILIZZARE ALCOOL!

Eliminare prontamente eventuali residui di cibo dalla griglia (latte, sugo, caffè, mostarda, aceto, succo di limone, ecc.)

Non utilizzare detergenti aggressivi, ma lavare la griglia a mano con acqua calda e detergente neutro avendo cura di eliminare eventuali incrostazioni. Sciacquare e asciugare accuratamente con un panno morbido. Rimontarla correttamente nella sua posizione.

Non utilizzare spugne abrasive o pagliette in quanto possono rovinare la griglia.

Filtro antigrasso

Trattiene le particelle di grasso derivanti dalla cottura.

Deve essere pulito una volta al mese (o quando il sistema di indicazione di saturazione dei filtri indica questa necessità), con detergenti non aggressivi, manualmente oppure in lavastoviglie a basse temperature ed a ciclo breve.

Con il lavaggio in lavastoviglie il filtro antigrasso metallico può scolorirsi ma le sue caratteristiche di filtraggio non cambiano assolutamente.

Fig. 21

Filtro Ai Carboni Attivi - Ceramico

(Solo per Versione Filtrante)

Trattiene gli odori sgradevoli derivanti dalla cottura.

Il prodotto è dotato di un set di filtri odori. La saturazione dei filtri odori si verifica dopo un uso più o meno prolungato a seconda del tipo di cucina e della regolarità della pulizia del filtro grassi. I filtri odori possono essere rigenerati termicamente ogni 2/3 mesi in forno preriscaldato a 200°C per 45 minuti. La corretta rigenerazione assicura un'efficacia di filtraggio costante per 5 anni.

Fig. 16-20


SMALTIMENTO



I materiali di imballaggio sono riciclabili al 100% e contrassegnati dal simbolo
È quindi necessario smaltire le differenti componenti dell'imballaggio in maniera responsabile e in conformità alle norme locali in materia di smaltimento dei rifiuti.

Questo apparecchio è contrassegnato in conformità alla Direttiva Europea 2012/19/EC - UK SI 2013 No3113, Waste Electrical and Electronic Equipment (WEEE). Assicurandosi che questo prodotto sia smaltito in modo corretto, l'utente contribuisce a prevenire le



potenziali conseguenze negative per l'ambiente e la salute. Il simbolo  sul prodotto o sulla documentazione di accompagnamento indica che questo prodotto non deve essere trattato come rifiuto domestico ma deve essere consegnato presso l'idoneo punto di raccolta per il riciclaggio di apparecchiature elettriche ed elettroniche. Disfarsene seguendo le normative locali per lo smaltimento dei rifiuti. Per ulteriori informazioni sul trattamento, recupero e riciclaggio di questo prodotto, contattare l'idoneo ufficio locale, il servizio di raccolta dei rifiuti domestici o il negozio presso il quale il prodotto è stato acquistato.

Apparecchiatura progettata, testata e realizzata nel rispetto delle norme sulla:

- Sicurezza: EN/IEC 60335-1; EN/IEC 60335-2-6, EN/IEC 60335-2-31, EN/IEC 62233.
- Prestazione: EN/IEC 61591; ISO 5167-1; ISO 5167-3; ISO 5168; EN/IEC 60704-1; EN/IEC 60704-2-13; EN/IEC 60704-3; ISO 3741; EN 50564; IEC 62301. EN 60350-2;
- EMC: EN 55014-1; CISPR 14-1; EN 55014-2; CISPR 14-2; EN/IEC 61000-3-3; EN/IEC 61000-3-12. Suggestioni per un corretto utilizzo al fine di ridurre l'impatto ambientale: Quando si inizia a cucinare, accendere l'apparecchio alla velocità minima, lasciandola accesa per alcuni minuti anche dopo il termine della cottura. Aumentare la velocità solo in caso di grandi quantità di fumo e vapore, utilizzando la funzione booster solo in casi estremi. Per mantenere ben efficiente il sistema di riduzione degli odori, sostituire, quando è necessario, il/i filtro/i carbone. Per mantenere ben efficiente il filtro del grasso, pulirlo in caso di necessità. Per ottimizzare l'efficienza e minimizzare i rumori, utilizzare il diametro massimo del sistema di canalizzazione indicato in questo manuale.

Fate buon uso del calore residuo della vostra piastra elettrica spegnendola alcuni minuti prima di terminare la cottura.

La base della pentola o della padella dovrebbe coprire interamente la piastra elettrica; l'uso di un contenitore dalla base più piccola della piastra comporterà uno spreco di energia.

Coprite pentole e padelle con coperchi aderenti durante la cottura, e non usate più acqua del necessario. Cucinare senza posizionare il coperchio comporta un grande aumento nel consumo di energia.

Utilizzate soltanto pentole e padelle dal fondo piano.

ANOMALIE DI FUNZIONAMENTO

CODICE ERRORE	DESCRIZIONE	POSSIBILI CAUSE	RIMOZIONE ERRORE
E2	La zona comandi si spegne per temperatura troppo elevata	La temperatura interna delle parti elettroniche è troppo alta	Aspettare che il piano si raffreddi prima di riutilizzarlo
E3	Recipiente non adatto	Perdita delle proprietà magnetiche	Rimuovere la pentola
E5	Problemi di comunicazione tra interfaccia utente e modulo induzione	Non arriva corrente elettrica al modulo; il cavo di alimentazione non è stato collegato correttamente oppure è difettoso	Scollegare il piano alla rete elettrica e controllare il collegamento
Per tutte le altre segnalazioni di errore (E ... U ... C ...)	Chiamare il servizio assistenza tecnica e comunicare il codice di errore		

DATI TECNICI

Altezza (cm)	Larghezza (cm)	Profondità (cm)
223	830	515

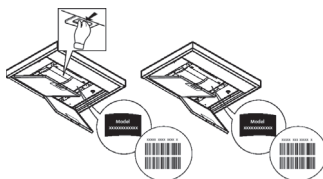


Componenti non in dotazione con il prodotto



Per scaricare le istruzioni di sicurezza, il manuale d'uso, la scheda tecnica e i dati energetici:

- Visitare il sito web docs.whirlpool.eu
- Usare il codice QR
- Oppure, **contattare il Servizio Assistenza** (al numero di telefono riportato sul libretto di garanzia). Quando si contatta il Servizio Assistenza, fornire i codici presenti sulla targhetta matricola del prodotto.



GENERAL SAFETY

Please note! Pay strict attention to the following instructions:

- The device must be disconnected from the electric power supply before carrying out any installation work.
- Installation or maintenance must be performed by a qualified technician, in compliance with the manufacturer's instructions and local safety regulations. Do not repair or replace any part of the device unless specifically stated in the operating manual.
- By law, the appliance must be earthed.
- The power cable must be long enough to allow the device built into the unit to be connected to the power supply.
- In order for the installation to comply with current safety regulations, an approved omnipolar circuit breaker is required that guarantees complete disconnection of the mains in overvoltage category III, in accordance with the installation rules.
- Do not use power strips or extension cords.
- Once installation is complete, the electrical components must no longer be accessible by the user.
- The device and its accessible parts get hot during use. Be careful not to touch the heating elements.
- Ensure that children do not play with the device; keep children away and supervise them because the accessible parts may become very hot during use.
- For people with pacemakers and active implants, it is important to check, prior to using the induction hob, that their pacemaker is compatible with the device.
- Do not touch the heating elements of the device during and after use.
- Avoid contact with cloths or any other flammable material until all the hob components have cooled down sufficiently, risk of fire
- Do not place flammable material on or near the device.
- Overheated fats and oils easily catch fire. Supervise the cooking of fatty or oily food.
- If the surface is cracked, switch the device off immediately to prevent the risk of an electric shock.
- The device is not intended to be operated with an external timer or a separate remote control system.
- Unattended cooking on a device with oil or fat can be dangerous and may cause a fire.
- The cooking process must be supervised. A short cooking process must be constantly monitored.
- NEVER attempt to put fires out using water. Instead, turn off the device and smother the flames, for example with a lid or a fire blanket. Fire hazard: do not place objects on the cooking surfaces.
- Do not use steam cleaners, risk of electric shock.
- Do not place metal objects, such as knives, forks, spoons or lids on the device because they could become hot.
- Before connecting the device to the electrical network: check the data plate (on the bottom of the device) to ensure that the voltage and power correspond to the mains supply and that the power socket is suitable. If in doubt, consult a qualified electrician.

Important:

- After use, turn off the hob at the switch and do not rely on the pan detector.
- Prevent liquids from boiling over, so turn the heat down when boiling or heating liquids.
- Do not leave the heating elements turned on with empty pots and pans or with no pans.
- Switch off the relevant hot plate when you have finished cooking.
- Never use aluminium foil for cooking and never place products packaged in aluminium on the hob. The aluminium would melt and irreparably damage your device.
- Never heat a tin or can containing foods without opening it first: it might explode!
- This warning also applies to all other types of hobs.
- High power levels such as the Booster function should not be used to heat certain liquids, such as oil for frying. Excessive heat may be dangerous. In these cases, we recommend the use of a lower

power level. ● Containers must be placed directly on the hob and in the centre. Under no circumstances may any other objects be placed between the pan and the hob. ● If the temperature becomes high, the device automatically decreases the power level of the cooking zones. ● Before doing any cleaning or maintenance work, disconnect the device from the mains power supply by removing the plug or turning off the mains switch. Wear protective gloves for all installation and maintenance operations. The device can be used by children over the age of eight and by people with impaired physical, sensory or mental abilities or lacking in experience or the necessary knowledge provided that they are supervised or after they have received instruction about how to safely use the device and understand the inherent dangers. Children must be supervised to ensure they do not play with the device. Cleaning and maintenance must never be performed by children unless they are properly supervised. The room must be properly ventilated when the device is used at the same time as other gas-powered devices, or powered by other fuel. The device must be regularly cleaned both internally and externally (AT LEAST ONCE A MONTH), in strict accordance with the maintenance instructions. Failure to follow the rules for device cleaning and filter replacement and cleaning may result in a fire hazard. Food must never be cooked flambé. Using a naked flame may damage the filters and cause a fire hazard; it must, therefore, be avoided under all circumstances. Extra care must be taken when frying to prevent the oil from overheating and catching fire. ● PLEASE NOTE: The accessible parts of the device may become hot when the hob is switched on. ● **Please note!** Do not connect the device to the electric power supply until installation has been fully completed. The regulations laid down by local authorities must be strictly followed with regard to the technical and safety measures to adopt for fume extraction. ● The extracted air must not be conveyed through the same ducts used to extract the fumes generated by gas combustion or other types of combustion devices. Never use the device without the grille properly installed! Only use the fastening screws supplied with the device for installation, or if not supplied, purchase the correct type of screws. Use screws of the right length, as indicated in the installation guide. ● When the device is used together with other devices powered with non-electrical energy, the negative pressure of the room must not exceed 4 Pa (4×10^{-5} bar). This manual must be stored for future consultation at any time. If sold, transferred or moved, it must remain with the device.

During installation, make sure the appliance does not damage the power cable - risk of fire or electric shock.

Do not use the appliance when you are wet or barefoot. Only activate the appliance when the installation has been completed.

Do not operate this appliance if it has a damaged power cable or plug, if it is not working properly, or if it has been damaged or dropped.

If the supply cord is damaged, it must be replaced with an identical one by the manufacturer, its service agent or similarly qualified persons in order to avoid a hazard - risk of electric shock.

The appliance must be handled and installed by two or more persons-risk of injury.

Keep children away from the installation site.

Once installed, packaging waste (plastic, styrofoam parts etc.) must be stored out of reach of children – risk of suffocation.

Very young children (0-3 years) should be kept away from the appliance. Young children (3-8 years) should be kept away from the appliance unless continuously supervised.

This appliance is not for professional use. Do not use the appliance outdoors.

Strictly observe the instructions in this manual. All liability is declined for any problems, damage or fires caused by failure to comply with the instructions in this manual. The device is intended for domestic use only, to cook food and extract the fumes generated by cooking. No other use is allowed (e.g. heating rooms). The manufacturer declines any liability for inappropriate use or incorrect control settings. **The device may have different aesthetic features with respect to the illustrations in this handbook, however the operating, maintenance and installation instructions remain the same.**

- ⓘ Read the instructions carefully: they include important information about installation, use and safety.
- ⓘ Do not make electrical changes to the device.
- ⓘ Before installing the device, make sure that none of the components are damaged. Otherwise, contact the dealer and do not continue with the installation.
- ⓘ Check that the device is intact before continuing with installation. Otherwise, contact the dealer and do not continue with the installation.

Note: The parts marked with the symbol "(*)" are optional accessories supplied only with some models or otherwise not supplied, but available for purchase.

INSTALLATION

● Both electric and mechanical installation must be carried out by specialised personnel. The electrical appliance is designed to be built into a work top with a thickness of 2-6 cm in the case of TOP installation; 2.5-6 cm in the case of FLUSH installation.

The minimum distance between the hob and the wall must be at least 5 cm in front, at least 4 cm on the sides and at least 50 cm from overhead wall units.

NB = The recommended distances are given as examples: when planning the spaces, the indications of the kitchen manufacturer must be observed.

TOP installation: (fig.1a); FLUSH installation: (fig.1b)

MOUNTING

Before starting the installation:

- **After unpacking the product, check that it has not been damaged during transport and in the event of problem, please contact the reseller or the Customer support service before installing it.**
- Check that the product is the right size for the installation area.
- Check for accessories (e.g. bags containing screws, warranty certificates, etc.) inside the packaging (placed there for transport reasons). Remove and keep them safe, if present.
- Also check that there is a power socket near the installation area.

Preparing the cabinet for installation:

- The product cannot be installed above cooling appliances, dishwashers, heaters, ovens, washing machines and dryers.
- Create the cut-outs in the cabinet before inserting the hob and carefully remove any shavings or sawdust.

- to optimise the filter installation, it is advisable to cut a slot in the plinth to insert a grille (available on the market)

IMPORTANT: use a single-component adhesive sealant (S), which withstands temperatures up to 250°; before installation, thoroughly clean the surfaces to stick and eliminate any substance that may compromise adhesion, (e.g. release agents, preservatives, fats, oil, dust, traces of old adhesives, etc.); the adhesive should be uniformly spread all around the outside of the frame; after sticking, leave the adhesive to dry for about 24 hours.

The single component adhesive sealant must only be used for Flush installations, taking care to apply it as indicated in Fig. 1B.

When installing gasket P, take care to position it correctly as shown in the figure:

- TOP installation: the gasket P must be attached to the glass Fig. 2A.
- Flush installation: the gasket P must be attached to the furniture element Fig. 2B.

Caution! Failure to install screws and fasteners in accordance with these instructions may result in electrical hazards.

Note: to ensure the correct installation of the product, it is recommended to tape the pipes using an adhesive with the following characteristics:

- soft elastic PVC film, with an acrylic-based adhesive
- compliant with DIN EN 60454 regulations
- flame retardant
- excellent resistance to wear
- resistant to temperature fluctuations
- can be used at low temperatures

ELECTRICAL CONNECTION

Fig. 3

● Disconnect the device from the electric power supply. ● Installation must be carried out by professionally qualified personnel with knowledge of the regulations in force for installation and safety. ● The manufacturer denies all liability to persons, animals or property if the guidelines provided in this chapter are not followed. ● The power cable must be long enough to allow the hob to be removed from the worktop. ● Make sure that the voltage on the serial number data plate on the bottom of the device corresponds to that of the domestic environment where it will be installed. ● Do not use extension leads. ● The earth power cable must be 2cm longer than the other cables. ● If the electrical appliance is not supplied with a power cable, use one with a minimum conductor diameter of 2.5 mm² for power up to 7200 Watt; for higher power levels, the diameter must be 4 mm². ● The temperature must not reach 50°C above room temperature anywhere along the cable. ● The appliance is intended for permanent connection to the power supply.

Fig. 3b/3c

Note: to connect the appliance using the optional single phase connection the existing cable must be removed and replaced with another type (not supplied) having the following specifications:

single phase connection:H05V2V2-F 3G4 cable

Fig. 3a

● **Please note!** Before reconnecting the circuit to the mains power supply, make sure that it is working correctly, always check that the power cable is correctly installed. ● **Please note!** The interconnection cable must be replaced by the authorised technical support service or by a person with similar qualifications.

Note : the product is equipped with a Power Limitator function, which allows a maximum power limit to be set

The limit must be set at the time of the product's connection to the electrical network or when the electrical network itself is reconnected (within the following 2 minutes). For the Power Limitation setting sequence, see the Operation section of this manual.

USE

Using the hob

The induction cooking system is based on the physical phenomenon of magnetic induction. The main characteristic of this system is the direct transfer of energy from the generator to the pot.

Advantages:

When compared to electric hobs, your induction hob is:

- **Safer:** lower temperature on the glass surface.

- **Faster:** shorter food heating times.
- **More accurate:** the hob immediately reacts to your commands
- **More efficient:** 90% of the absorbed energy is transformed into heat. Moreover, once the pot is removed from the hob, heat transmission is immediately interrupted, avoiding unnecessary heat losses.

Cooking containers

IMPORTANT: if the pots are not correctly sized, the cooking zones will not turn on

For details of the minimum pot diameter that needs to be used on each zone, see the illustrated part of this manual.

Recommended pan bottom diameters

Important:

to avoid permanent damage to the hob surface, do not use:

- containers with less than perfectly flat bottoms.
- metal containers with enamelled bottoms.
- containers with a rough base, to avoid scratching the hob surface.
- never place hot pots and pans on the surface of the hob's control panel



Use only pots bearing the symbol

Pre-existing containers

Induction cooking uses magnetism to generate heat. Containers must therefore contain iron. Check if the pot material is magnetic using a magnet. Pots are not suitable if they are not magnetically detectable.

Using the extractor fan

The extraction system can be used in two versions: external extraction and evacuation or as a filter with internal recirculation.



Extraction version

Vapours are exhausted outside via a series of pipes (to be purchased separately).

Connect the product to wall-mounted exhaust pipes and holes with a diameter equivalent to the air outlet (connecting flange).

For more information on the pipes and their dimensions see the page relating to accessories in the installation manual - Suction version.

The use of pipes and discharge holes in the wall with a smaller diameter will lead to a reduction in suction performance and a drastic noise increase.

All responsibility in this regard is therefore denied.

For maximum suction efficiency:

- ! We recommend a maximum pipe route length of 7 linear metres.
- ! We recommend using at most two 90° curves for 7 linear metres of piping
- ! Avoid drastic changes in the sections of pipework, always prefer using sections equivalent of Ø 150 mm (or rectangular 222 × 89 mm).

Connect the product to wall-mounted exhaust pipes and holes with a diameter equivalent to the air outlet (connecting flange).

Using wall-mounted exhaust pipes and holes with a smaller diameter may reduce the efficiency of extraction and drastically increase noise levels.

All responsibility in this regard is therefore denied.

- ! Keep duct as short as possible.
- ! Use ducting with the least possible number of curves (maximum angle: 90°).
- ! Avoid drastic changes in the ducting diameter.



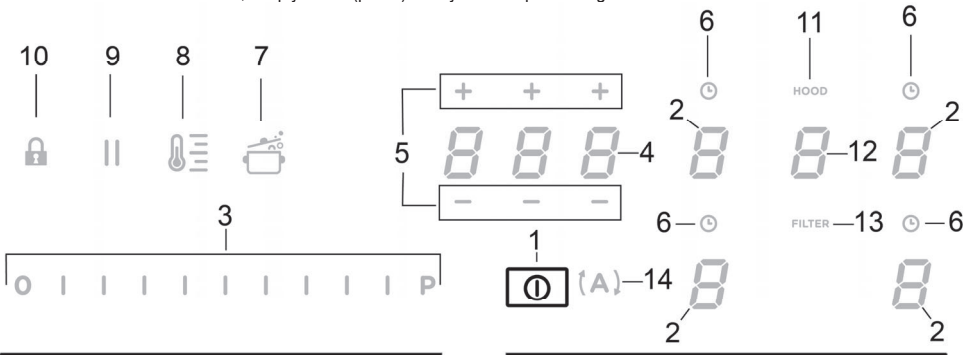
Filtration version

The extracted air will be filtered in special grease filters and odour filters before being sent back into the room. The product is supplied with all that is required for the filter installation. In this configuration, we always recommend making an opening in the cabinet plinth to facilitate air recirculation. The product comes with a set of odour filters. For more information, see the page relating to accessories in the installation manual - Filter version.

CONTROLS

Control panel

Note: To select the commands, simply touch (press) the symbols representing them



Keys / Display

- | | |
|----------------------------------------------------------------------------------------------------------------------------------------------------------------------------------------------------------------------------------------------------------------------------------------------------------------------------------------------------------------------------------------------------------------------------------------------------------------------------------------------------------------------------------------------------------------------------------------------------|---------------------------------------------------------------------------------------------------------------------------------------------------------------------------------------------------------------------------------------------------------------------------------------------------------------------------------------------------------------------------------------------------------------------------------------------------------------|
| <ol style="list-style-type: none"> 1. ON/OFF of the hob/extractor 2. Cooking zone selection
Cooking zone display 3. Increase/Decrease of Power Level and Extraction Power
Display of Power Level and Extraction Power 4. Activation "STAND_ALONE" timer
Display : "STAND_ALONE" Timer / Cooking Zones Timer 5. Increase/Decrease time Timer "STAND_ALONE" timer /
Cooking Zones Timer 6. Activation of Cooking Zones Timer
Indicator of Cooking Zones Timer active 7. Automatic Heat Up Activation | <ol style="list-style-type: none"> 8. Temperature Manager activation (Warming Function) 9. Pause 10. Key Lock 11. Indicator Extractor active
Activation Filter Saturation Indicator 12. Extractor Selection/Activation
Extractor Display
Display saturation carbon/ceramic Filter - Grease filter 13. Reset Filter Saturation 14. Activation of extractor automatic function |
|----------------------------------------------------------------------------------------------------------------------------------------------------------------------------------------------------------------------------------------------------------------------------------------------------------------------------------------------------------------------------------------------------------------------------------------------------------------------------------------------------------------------------------------------------------------------------------------------------|---------------------------------------------------------------------------------------------------------------------------------------------------------------------------------------------------------------------------------------------------------------------------------------------------------------------------------------------------------------------------------------------------------------------------------------------------------------|

USING THE HOB


Before you begin, it is important to know:

All functions of this cooktop are designed to comply with the most stringent safety regulations.

For this reason:


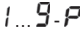






• **Some functions will not be activated, or will be automatically deactivated, in the absence of pots on the burners or when they are poorly positioned.**

• In other cases the activated functions will be automatically deactivated after a few seconds, if the specific function requires a further setting that has not been selected (e.g.: “Turn the cooktop on” without “Selecting the cooking zone” and the “Operating temperature”, or the “Lock Function” or the “Timer” function).

 **Caution!** In the case (for example) of prolonged use, the cooking zone may not immediately shut down because it is in the cooling phase; the “H” symbol will appear on the cooking zone display, to indicate the execution of this phase. Wait for the display to turn off before approaching the cooking zone.

Cooking zone display

The following is shown on the cooking zone displays:

Cooking zone on	
Power Level	
Residual Heat Indicator	
Pot Detector	
Temperature Manager Function active	
Lock function active	
Pause function	
Automatic Heat UP function	

Hob characteristics

● Safe Activation

The product is activated only in the presence of pots on the cooking zone: the heating process does not start or is interrupted if there are no pots, or if these are removed.

● Pot Detector

The product automatically detects the presence of pots on the cooking zones.

● Safety Shut Down

For safety reasons, each cooking zone has a maximum operating time, which depends on the maximum power level set.


● Residual Heat Indicator

When one or more cooking zones shut down, the presence of residual heat is indicated by a visual signal on the corresponding zone display, by way of the “H” symbol.

Operation

Note: Before activating any functions, the desired zone must be activated

● Switch-on

Press (touch) briefly  (1) hob/extractor; continuing to press, **all the available functions will become visible for a few moments, e, after which only the main ones will remain active; the others can be used, and will be activated, subsequently, during use of the device.**

IMPORTANT:

all the available functions will be illuminated with light intensity, which will become more intense only when they are activated.

Press  again to turn off

Note: This function has priority over the others.

● Selecting the cooking zones

Press (touch) briefly the Selection/Display (2) area corresponding to the desired cooking area.

● Power Level

The hob features 9 power levels

Touch and slide your fingers along the Selection bar (3): to the right to increase the level of power; to the left to decrease the level of power.

The power level set will be displayed in the Selection/Display area (2)

● **Power Booster**

The product features a supplementary power level (after level 5), which remains active for 5 minutes, after which the temperature returns to the previously set value.

Touch and slide with your fingers along the **Selection bar (3)** (above the level 5) and activate the Power Booster

The Power Booster level is indicated in the Selection / Display area (2) with the symbol "P"

Note: the front cooking zones do not have a timed booster; to deactivate the Power Booster, in these areas, touch and slide with the fingers along the **Selection bar (3)** to decrease the power level.

● **Key Lock**


The Key Lock allows cooktop settings to be blocked, thus preventing accidental tampering, leaving set functions active.

Activation:

• press  (10)

Repeat the operation to deactivate.

Note: if any other function is pressed during the active Key

Lock, the symbol  will flash to indicate that the function is in use and must be deactivated if necessary in order to use the hob.

● **Automatic Heat UP**

The Automatic Heat UP function allows the set power to be reached more quickly; with this function it is possible to cook food faster without the risk of burning it, insofar as the temperature does not exceed the set level.

This function is available for power levels 1-8 .


Activation:

• from the cooking zone on press  (7)
• a flashing "P" is shown in the Display (2) which alternates with the power set in the cooking zone

Increasing the power level of the cooking zone: the Automatic Heat Up function remains active, with the new temperature setting;

Decreasing the power level of the cooking zone: the Automatic Heat function is deactivated.


Note: by selecting another cooking zone at the same time, the

symbol  (7) will return to being illuminated with a slight intensity light, and it will be possible to proceed, also for this area, to activation of the function; the function remains active in the area where it has already been set, as indicated in the Display (2)


● **Temperature Manager (Warming Function)**


Temperature Manager is a control function that allows the maintaining of heat at a constant temperature, at an optimised power level; ideal to keep ready-cooked foods warm. The Temperature Manager function is activated the first time the

key  is pressed

The symbol  appears in the display (2) of the zone that is working in the Temperature Manager

Note: by selecting another cooking zone at the same time, the

symbol  (8) will return to being illuminated with a slight intensity light, and it will be possible to proceed, also for this area, to activation of the function; the function remains active in the area where it has already been set, as indicated in the Display (2)

• Press  (8) again to deactivate and switch off, until bringing of the level shown in the Display (2) to "0".

Note: if there are several zones working in the Temperature Manager (Warming Function), first select the desired zone using the **Selection zone (2)** ; the function can also be deactivated via the **Selection Bar (3)**, bringing the **Power Level** to "0".

● **Pause**

The Pause function allows active functions on the cooktop to be suspended, bringing the cooking power to zero.

Activation:

• press "||" (9)
• a flashing "||" is shown in the displays (2)

To deactivate the function:

• press "||" (9) the **Selection Bar (3)** lights up
• press/slide on the **Selection Bar (3)** to deactivate the function

Note: deactivation restores the conditions of the hob before the pause; the hob continues to work with the same settings previously set.

Note: if after 10 minutes the **Pause Function** is not deactivated, the hob switches off automatically.

Note: the **Pause Function** does not affect the extraction.

● “STAND ALONE” Timer

The Timer function is a countdown independent of the cooking zones (and the extraction zone).

The timer is activated by pressing the **Zone/Display (4)**

Use the symbols **— + (5)** to set the duration of the **Timer**, which is displayed in the **Zone/Display (4)**

Note: wait 10 seconds without pressing any other command, so that the countdown starts.

The format of the Timer is **0.00**

- **0.** for the times

- **00** for the minutes

Note: the timer can be set up to a maximum of 1h and 59min

In the **Zone/Display (4)** the remaining time will be displayed; at the end of the countdown, an acoustic signal will sound

Note: in the display of the countdown, for a time less than 10 minutes, the following format is evident

- **0.** minutes

- **00** seconds

with fixed light point

To switch off the Timer:

• select **Zone/Display (4)**

• set the duration of the **Timer** to **0000**, via **— + (5)**

● Cooking Zones Timer

The Cooking Timer Zone function is a countdown that can be set, also at the same time, on each cooking zone

At the end of the period set, the cooking zones switch off automatically and the user is notified with a dedicated acoustic signal.

Activation of the cooking zone timer function

• Touch (press) the **Selection/Display area (2)**

(power level $\neq 0$)

• Press **⌚ (6)** relating to the cooking zone

Use the symbols **— + (5)** to set the duration of the **Timer**, which is displayed in the **Zone/Display (4)**

during setting the symbol **⌚ (6)** is flashing

Note: wait 10 seconds without pressing any other command, so that the Cooking Zone Timer will start.

Note: by pressing and holding **⌚ (6)**, the cooking zone timer is reset

If desired, repeat the operation for several cooking zones.

Note : each cooking zone can have a separate **Timer** set; the countdown for the selected cooking zone will be appear on the display **(4)**;

If no cooking zone is selected and the **STAND-ALONE** timer is not active, the timer closest to the end of the countdown is displayed.

If no cooking zone is selected and the **STAND-ALONE** timer is active, it is displayed with priority, with respect to the timer closest to the end of the countdown.

The display mode of the countdown is the same for the “STAND-ALONE” Timer (see previous paragraph **“STAND-ALONE” Timer**)

When the timer has finished the countdown, an acoustic signal sounds and the cooking zone switches off.

To switch off the Timer:

• select the cooking zone **(2)**

• set the duration of the **Timer** to **0000**, using **— + (5)**

Power Limitation

The Power Limitation function allows setting of the operation of the product, limiting its maximum absorption.

Note: the setting must take place with the hob off, **without**

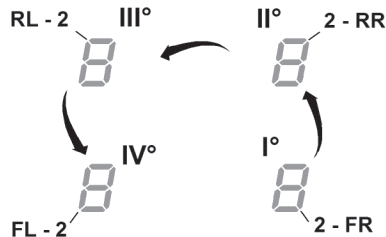
pressing the **⏻ (1)** key, when the hob is connected to the mains, or when the electric mains are reconnected within the following 2 minutes.

To set the Power Limitation:

- press **(A)**

(which will be flashing, only for the first 2 minutes after powering of the product)

- continuing to hold down **(A)** press, one at a time, all the areas of **Selection/Display (2)** of the cooking zones, anti-clockwise starting from the front right zone (**FR**)



- each press will be accompanied by a short audible signal
- once **all the Displays (2)** have been pressed, it will be possible to release the key **(A)**

at this point:

- the **Display (2) of the left rear zone (RL)** will show in alternate sequence the symbols “C” and “0”, indicating that it is possible to perform the setting:

select the Display (2-RL)

then scroll on the **Selection bar (3)**, until the symbols “C” and “8”, appear

the Display (2-FL) will show the current setting**

0 = 7.4 KW

1 = 4.5 KW


2 = 3.1 KW

** by default the setting is 7.4 KW

To change the Power Limitation setting


- press the **Display (2) of the left front area (FL)**

- then scroll on the **Selection bar (3)**, to select the new setting

- to save the choice made, press the  (1), for 2 seconds; a prolonged audible signal will be emitted to confirm the successful setting

USING THE EXTRACTOR FAN

● Switch-on

Press (touch) briefly  (1) hob/extractor; continuing to press, **all the available functions will become visible for a few moments, e, after which only the main ones will remain active; the others can be used, and will be activated, subsequently, during use of the device.**

IMPORTANT:

all the available functions will be illuminated with light intensity, which will become more intense only when they are activated.

Press  again to turn off

Note: This function has priority over the others.

● Starting the extractor:

Touch (press) the **Selection zone (12)** to activate the extractor

● Extraction speed (power):

The extractor is equipped with 3 levels of extraction speed (power)

Touch and slide your fingers along the **Selection bar (3)**:
to the right to increase the level of power;
to the left to decrease the level of power.

The power level set will be displayed in the Selection/Display area (12)

● Power Booster

The product has 2 additional power levels (above level 3)

— **Power Booster 1** : timed for 15 min.

— **Power Booster 2** : timed for 5 min.

after which the power returns to the previously set level.

Touch and slide with the fingers along the **Selection bar (3)**

(over level 3) and activate the Power Booster 1

The Power Booster level 1 is indicated in the Selection / Display area (12) with the number “4” flashing

Touch and slide with the fingers along the **Selection bar (3)**

(over level 3) and activate the Power Booster 2

The Power Booster level 2 is indicated in the Selection / Display area (12) with the symbol “P” flashing

● Automatic aspiration speed


The hood will turn on at the most suitable speed, adapting the extraction capacity to the maximum cooking level used in the cooking zone.

When the cooking zones are switched off, the hood adapts its extraction speed, decreasing it gradually, to eliminate residual vapours and odours.

To activate this function:

Press  (14)

Repeat the operation to deactivate.

Note: if during automatic operation are selected from the **Selection bar (3)** the **speeds from 1 to 3**, the automatic operation is interrupted;
if, instead, the **Power Boosters** are selected, automatic operation will resume at the end of the timing, while in the meantime the symbol “” remains flashing.

Note: if the hob automatically shuts down with **Automatic mode** active, the extractor fan will automatically turn off in a gradual manner.

● Filter saturation indicator

The hood indicates when filter maintenance is needed:

Carbon/ceramic odour filters

“FILTER”(13) comes on

Grease filter

“FILTER”(13) flashes

Note: this function is disabled by default (see how to enable it in the paragraph "Activation filter saturation indicator")

● Reset filter saturation


After performing maintenance on the filters (greases and/or carbon/ceramic), press and hold “FILTER” (13) ;

“FILTER”(13) turns off, restarting the indicator count.

● Activation filter saturation indicator

This indicator is normally deactivated.

To activate it, proceed as follows:

- turn on the extractor hob via  ;
- with the extraction motor and cooking zones off, press the **Selection zone (12)**
- long press "**HOOD**" (11) until the letters "**F**" – "**G**" appear alternately flashing in the **Display (12)**

F = carbon/ceramic odour filters

G = grease filter

Carbon/ceramic odour filters

- press on the **Display (12)** when the letter "**F**" appears
- press "**FILTER**" (13) – flashing light
- long press "**HOOD**" (11) again to confirm the activation of the carbon/ceramic odour filter indicator

Grease filter

- press on the **Display (12)** when the letter "**G**" appears
- press "**FILTER**" (13) – fixed light
- long press "**HOOD**" (11) again to confirm activation of the grease filter indicator

The device can also be used in combination with a **Window sensor KIT (not supplied by the manufacturer)**.

If the Window sensor KIT is installed (only in the case of use in EXTRACTOR mode), air extraction will halt every time the window in the room, on which the KIT is applied, is closed.

- The KIT must be electrically connected to the device by qualified and specialised technical personnel.
- The KIT must be certified separately in accordance with the safety standards for the component and its use with the device. Installation must be carried out in accordance with current regulations for domestic systems.

PLEASE NOTE:

- the wiring of the KIT to be connected to the device must be part of a certified safety extra-low voltage (SELV) circuit.
- the manufacturer of this device declines all liability for any inconvenience, damage or fires caused by defects and/or problems associated with the malfunction and/or incorrect installation of the KIT.

COOKING TABLES

Category of foods	Dishes or type of cooking	Power level and cooking pattern			
		First stage	Powers	Second stage	Powers
Pasta, rice	Fresh pasta	Heating water	Booster-9	Cooking pasta and maintaining the boil	7-8
	Fresh pasta	Heating water	Booster-9	Cooking pasta and maintaining the boil	7-8
	Boiled rice	Heating water	Booster-9	Cooking pasta and maintaining the boil	5-6
	Risotto	Frying and roasting	7-8	Cooking	4-5
Vegetables, legumes	Boiled	Heating water	Booster-9	Boiling	6-7
	Fried	Heating oil	9	Frying	8-9
	Sauté	Heating accessory	7-8	Cooking	6-7
	Stewed	Heating accessory	7-8	Cooking	3-4
	Fried	Heating accessory	7-8	Browning fried	7-8
Meats	Roast	Meat browning with oil (if with butter, power 6)	7-8	Cooking	3-4
	Grilled	Pre-heating pan	7-8	Grilling on both sides	7-8
	Browning	Browning with oil (if with butter, power 6)	7-8	Cooking	4-5
	Stew	Browning with oil (if with butter, power 6)	7-8	Cooking	3-4
Fish	Grilled	Pre-heating pan	7-8	Cooking	7-8
	Stew	Browning with oil (if with butter, power 6)	7-8	Cooking	3-4
	Fried	Heating oil or fat	8-9	Frying	7-8
Eggs	Omelettes	Heating pan with butter or fat	6	Cooking	6-7
	Omelettes	Heating pan with butter or fat	6	Cooking	5-6
	Soft boiled/boiled	Heating water	Booster-9	Cooking	5-6
	Pancakes	Heating pan with butter	6	Cooking	6-7
Sauces	Tomato	Browning with oil (if with butter, power 6)	6-7	Cooking	3-4
	Meat sauce	Browning with oil (if with butter, power 6)	6-7	Cooking	3-4
	Béchamel	Preparing the base (melt butter and flour)	5-6	Bring to simmering point	3-4
Desserts, creams	Custard	Boil the milk	4-5	Keep simmering	4-5
	Puddings	Boil the milk	4-5	Keep simmering	2-3
	Rice pudding	Heat the milk	5-6	Keep simmering	2-3

POWER TABLES

Power level		Cooking type	Use of level (display combines the experience and cooking habits)
Max power	Boost	Heat quickly	Ideal to quickly increase the temperature of the food up to fast boiling in the case of water or quickly heat cooking liquids
	8-9	Fry - boil	Ideal for browning, starting to cook, frying frozen products, boiling rapidly
High power	7-8	Brown - fry - boil - grill	Ideal for frying, keeping the boil, cooking and grilling (for short times, 5-10 minutes)
	6-7	Brown - cook - stew - fry - grill	Ideal for frying, maintaining a simmer, cooking and grilling (for average times, 10-20 minutes), preheating accessories
Medium power	4-5	Cook - stew - fry - grill	Ideal for stewing, maintaining a light boil, cooking (for longer times). Stir pasta
	3-4	Cook - simmer - thicken - stir	Ideal for slow cooking (rice, sauces, roasts, fish) in the presence of liquid (e.g. water, wine, broth, milk), stirring pasta
	2-3	Cook - simmer - thicken - stir	Ideal for slow cooking (volume less than one litre: rice, sauces, roasts, fish) in the presence of liquid (e.g. water, wine, broth, milk)
Low power	1-2	Melt - thaw - keep warm - stir	Ideal for softening butter, gently melting chocolate, thawing small products
	1	Melt - thaw - keep warm - stir	Ideal for keeping small portions of freshly cooked food warm or keeping the temperature of serving dishes and stirring risotto
OFF	Zero power	Support surface	Hob in stand-by or off (possible presence of residual heat from the end of cooking, signalled by H-L-O)

MAINTENANCE

Hob maintenance

Caution! Before any cleaning or maintenance, make sure the cooking zones are switched off and the heat indicator has turned off.

Cleaning

The hob must be cleaned after each use.

Important:

Do not use abrasive sponges, scouring pads. Their use, over time, may ruin the glass.
Do not use chemical irritants, such as oven sprays or stain removers.

After each use, leave the hob to cool and clean it to remove deposits and stains caused by food residue.

Sugar or food with a high sugar content damages the hob and must be immediately removed.

Salt, sugar and sand may scratch the glass surface.

Use a soft cloth, paper towel or specific products to clean the hob (follow the Manufacturer's instructions).

DO NOT USE STEAM JET CLEANERS!!!

Important:

If liquids accidentally or excessively leak out of the pots, the drain valve located on the lower part of the product can be opened so as to remove any residue and be able to clean in conditions of maximum hygiene.

Fig. 22

For a more complete and in-depth clean, the lower tray can be completely removed.

Fig. 23

Extractor fan maintenance

Cleaning

For cleaning, use **ONLY** a cloth moistened with neutral liquid detergents. **DO NOT USE CLEANING UTENSILS OR TOOLS!**

Avoid the use of products containing abrasives.

DO NOT USE ALCOHOL!

Promptly remove any food residue from the grille (milk, sauce, coffee, mustard, vinegar, lemon juice, etc.)

Do not use harsh detergents. Wash the grille by hand with hot water and neutral detergent, taking care to eliminate any deposits.

Rinse and carefully dry with a soft cloth. Properly fit it back in its position.

Do not use abrasive sponges or scouring pads as these may ruin the grille.

Grease filter

Traps grease particles generated by cooking.

Must be cleaned once per month (or when the filter saturation indication system indicates this need), with non-aggressive detergents, either manually or in the dishwasher at a low temperature and in a short cycle.

When cleaned in the dishwasher, the metal grease filter may discolour, but its filtering characteristics remain unchanged.

Fig. 21

Activated Carbon Filter - Ceramic

(Only for Filtration Version)

Traps unpleasant odours generated by cooking.

The product comes with a set of odour filters. The saturation of the odour filters can occur after somewhat prolonged use depending on the type of cooking and how regularly the grease filter is cleaned. The odour filters can be thermally regenerated every 2/3 months in an oven pre-heated to 200°C for 45 minutes. The correct regeneration of the filter ensures that it can constantly filter efficiently for 5 years.

Fig. 16-20


DISPOSAL



The packaging material is 100% recyclable and is marked with the recycle symbol. The various parts of the packaging must therefore be disposed of responsibly and in full compliance with local authority regulations governing waste disposal.

This device is marked in compliance with the European Directive 2012/19/EC - UK SI 2013 No3113, Waste Electrical and Electronic Equipment (WEEE). By ensuring that this device is disposed of correctly, the user will help prevent potential negative impacts on the environment and human health.



The  symbol on the device or documentation provided indicates that this device must not be treated as domestic waste, but must be taken to a suitable waste collection site for the recycling of electrical and electronic appliances. Dispose of it in accordance with local regulations for waste disposal. For further information about the treatment, recovery and recycling of this device, please contact your local authority, the collection service for household waste or the shop from where the device was purchased.

Device designed, tested and developed in compliance with regulations on:

- Safety: EN/IEC 60335-1; EN/IEC 60335-2-6, EN/IEC 60335-2-31, EN/IEC 62233.
- Performance: EN/IEC 61591; ISO 5167-1; ISO 5167-3; ISO 5168; EN/IEC 60704-1; EN/IEC 60704-2-13; EN/IEC 60704-3; ISO 3741; EN 50564; IEC 62301.EN 60350-2;
- EMC: EN 55014-1; CISPR 14-1; EN 55014-2; CISPR 14-2; EN/IEC 61000-3-3; EN/IEC 61000-3-12. Recommendations for correct use in order to reduce the impact on the environment: When you start cooking, turn the device on at minimum speed, leaving it on for a few minutes when you have finished cooking. Increase the speed only if there is a large quantity of fumes and steam, using the Booster function only in extreme cases. To keep the odour reduction system running efficiently, replace the carbon filter/s when necessary. To ensure the high performance of the grease filter, clean it when necessary. To improve efficiency and minimise noise, use the maximum duct diameter indicated in this manual.

Make the most of your hot plate's residual heat by switching it off a few minutes before you finish cooking.

The base of your pot or pan should cover the hot plate completely; a container that is smaller than the hot plate will cause energy to be wasted.

Cover your pots and pans with tight-fitting lids while cooking and use as little water as possible. Cooking with the lid off will greatly increase energy consumption.

Use only flat-bottomed pots and pans

MALFUNCTIONS

ERROR CODE	DESCRIPTION	POSSIBLE CAUSES	ERROR REMOVAL
E2	The command zone switches off due to an excessively high temperature	The temperature inside the electronic parts is too high	Wait for the hob to cool before reusing it
E3	Container unsuitable	Loss of magnetic properties	Remove the pot
E5	Communication problems between the user interface and induction module	Electricity is not reaching the module; The power cable is incorrectly connected or faulty	Disconnect the hob from the electrical network and check the connection
For all other error signals (E ... U ... C ...)	Call customer service and report the error code		

TECHNICAL DATA

Height (cm)	Width (cm)	Depth (cm)
223	830	515

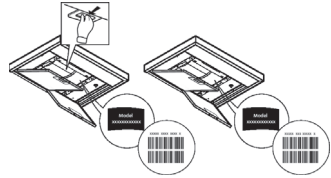


Components not provided with the product



You can download the **Safety Instructions, User Manual, Product Fiche and Energy data** by:

- Visiting our website docs.whirlpool.eu
- Using QR Code
- Alternatively, **contact our After-sales Service** (See phone number in the warranty booklet). When contacting our After-sales Service, please state the codes provided on your product's identification plate.



ALLGEMEINE SICHERHEIT

Achtung! Diese Anleitungen genau einhalten:

- Vor der Durchführung von Installationsarbeiten muss das Gerät von der Stromversorgung getrennt werden.
- Die Installation oder Wartung muss von einem spezialisierten Techniker in Übereinstimmung mit den Anweisungen des Herstellers und unter Beachtung der geltenden örtlichen Sicherheitsvorschriften durchgeführt werden. Kein Bauteil der Geräts reparieren bzw. ersetzen, wenn nicht spezifisch im Bedienungshandbuch gefordert.
- Die Erdung des Geräts ist gesetzlich vorgeschrieben.
- Das Stromversorgungskabel muss lang genug sein, um den Anschluss des im Schrank versenkten Geräts an die Stromversorgung zu ermöglichen.
- Damit die Installation den gültigen Sicherheitsvorschriften entspricht, ist ein normgerechter allpoliger Schalter notwendig, der die vollständige Trennung vom Netz unter den Bedingungen der Überspannungskategorie III gemäß den Installationsregeln gewährleistet.
- Keine Mehrfachsteckdosen oder Verlängerungen verwenden.
- Nachdem die Installation abgeschlossen wurde, dürfen die elektrischen Komponenten für den Benutzer nicht mehr zugänglich sein.
- Das Gerät und seine zugänglichen Teile werden während der Verwendung heiß. Darauf achten, die Heizelemente nicht zu berühren.
- Darauf achten, dass Kinder mit dem Gerät nicht spielen. Kinder fernhalten und überwachen, da die zugänglichen Teile während der Benutzung sehr heiß werden können.
- Für die Menschen, die einen Herzschrittmacher und ein aktives Implantat tragen, ist es wichtig zu prüfen, dass ihr Herzschrittmacher mit dem Gerät kompatibel ist.
- Die Heizelemente des Geräts während und nach der Benutzung nicht berühren.
- Kontakt mit Tüchern oder anderen entzündbaren Materialien vermeiden, bis alle Komponenten des Geräts ausreichend abgekühlt sind; es besteht Brandgefahr. -Kein entflammbares Material auf dem Gerät bzw. in seiner Nähe liegen lassen.
- Überhitzte Fette und Öle fangen leicht Feuer. Den Kochvorgang von Lebensmitteln überwachen, die reich an Öl und Fett sind. -Wenn die Oberfläche Risse oder Brüche aufweist, das Gerät abschalten, um die Möglichkeit eines Stromschlags zu vermeiden.
- Das Gerät ist nicht dafür bestimmt, durch eine externe Zeitschaltuhr oder ein separates Fernbedienungssystem eingeschaltet zu werden.
- Der unüberwachte Kochvorgang auf einem Kochfeld mit Öl und Fett kann gefährlich sein und Brände verursachen.
- Der Kochvorgang muss überwacht werden. Ein kurzdauerndes Kochen muss laufend überwacht werden.
- NIE versuchen, die Flammen mit Wasser zu löschen. Das Gerät hingegen abschalten und die Flammen z.B. mit einem Topfdeckel oder einer Feuerlöschdecke ersticken. Brandgefahr: Keine Gegenstände auf die Kochfläche stellen.
- Verwenden Sie keine Dampfreiniger, es besteht die Gefahr eines Stromschlags.
- Legen Sie keine Metallgegenstände wie Messer, Gabeln, Löffel und Deckel auf die Oberfläche des Kochfeldes, da diese sich überhitzen könnten.
- Bevor Sie das Gerät an das Stromnetz anschließen: Überprüfen Sie das Typenschild (auf dem unteren Teil des Geräts), um sicherzustellen, dass die Spannung und Leistung mit der des Netzes übereinstimmt und dass die Anschlussbuchse geeignet ist. Im Zweifelsfall einen qualifizierten Fachelektriker konsultieren.

Wichtig: ● Das Kochfeld nach der Benutzung mit seiner Steuervorrichtung abschalten und sich nie auf dem Topffühler verlassen. ● Die Austritte von Flüssigkeiten vermeiden. Daher soll die Wärmeerzeugung zum Kochen oder Aufwärmen von Flüssigkeiten abgesenkt werden. ● Die Heizelemente mit leeren Töpfen und Pfannen oder ohne Behälter nie eingeschaltet lassen. ● Wenn Sie mit dem Kochen fertig sind, schalten Sie die entsprechende Kochzone aus. ● Verwenden Sie niemals Alufolie zum Kochen und legen Sie niemals aluminiumverpackte Produkte direkt auf. Das Aluminium würde schmelzen und daher Ihr Gerät unwiderruflich beschädigen. ● Niemals eine Konservendose oder Blechdose erhitzen, ohne sie vorher geöffnet zu haben: Sie könnte explodieren! Diese Warnung gilt für alle anderen Sorten von Kochfeldern. ● Die Benutzung einer hohen Leistung wie die Booster-Funktion eignet sich nicht zum Aufwärmen von einigen Flüssigkeiten, wie z.B. das Bratöl. Überhöhte Wärme könnte gefährlich sein. In diesen Fällen wird die Benutzung einer niedrigeren Leistung empfohlen. ● Die Behälter müssen direkt auf das Kochfeld gestellt werden und zentriert sein. Auf keinen Fall dürfen andere Gegenstände zwischen Herd und Kochfeld eingesetzt werden. ● Bei hohen Temperaturen senkt das Gerät die Leistungsstufe der Kochbereiche automatisch ab. ● Vor jeglichem Reinigungs- oder Wartungseingriff das Gerät von der Stromversorgung durch Ausstecken des Steckers oder durch Abschalten des Hauptschalters der Wohnung trennen. ● Bei allen Vorgängen der Installation und Wartung Arbeitshandschuhe verwenden. ● Das Gerät darf von Kindern ab dem Alter von 8 Jahren und von Personen mit eingeschränkten körperlichen, sensorischen oder geistigen Fähigkeiten oder ohne Erfahrung oder notwendige Kenntnisse benutzt werden, wenn sie beaufsichtigt werden oder vorher Anweisungen zur sicheren Verwendung des Geräts und zum Verständnis der damit verbundenen Gefahren erhalten haben. ● Kinder müssen beaufsichtigt werden, um sicherzustellen, dass sie nicht mit dem Gerät spielen. ● Die Reinigung und Wartung darf nicht von Kindern ohne Aufsicht ausgeführt werden. ● Wenn das Gerät zusammen mit anderen Geräten mit Gasverbrennung oder anderen Brennstoffen verwendet wird, muss für eine ausreichende Belüftung des Raums gesorgt werden. ● Das Gerät muss regelmäßig (MINDESTENS EINMAL PRO MONAT) innen und außen gereinigt werden; die Wartungsanweisungen müssen trotzdem beachtet werden. ● Die Nichteinhaltung der Reinigungsrichtlinien des Gerätes und des Austauschs und der Reinigung der Filter führt zu einem Brandrisiko. ● Flambieren ist absolut verboten. ● Der Einsatz der freien Flamme ist für die Filter schädlich und kann zu Bränden führen, es muss daher in jedem Fall vermieden werden. ● Das Frittieren muss unter Kontrolle durchgeführt werden, um zu verhindern, dass sich überhitztes Öl entzündet. ● **ACHTUNG:** Wenn das Kochfeld eingeschaltet ist, können die zugänglichen Teile des Geräts heiß werden. ● **Achtung!** Das Gerät nicht an das Stromnetz anschließen, solange die Installation nicht vollkommen abgeschlossen ist. ● Hinsichtlich der technischen und sicherheitstechnischen Maßnahmen zur Ableitung der Dämpfe sind die Vorschriften der zuständigen örtlichen Behörden strikt einzuhalten. ● Die angesaugte Luft darf nicht in einen Kanal geleitet werden, der für die Abführung der Rauchgase von Geräten, die mit Gas oder anderen Brennstoffen betrieben werden, verwendet wird. ● Ohne korrekt montiertem Gitter darf das Gerät nicht verwendet werden! ● Zur Installation nur die mit dem Gerät mitgelieferten Befestigungsschrauben verwenden. Sollte diese nicht

vorhanden sein, müssen geeignete Schrauben gekauft werden. Die korrekte Länge für die Schrauben, die in der Installationsanleitung angegeben sind, verwenden. ● Wenn gleichzeitig dieses Gerät und andere Geräte verwendet werden, die nicht mittels Strom versorgt werden, darf der Unterdruck im Raum 4 Pa (4×10^{-5} bar) nicht überschreiten. ● Es ist wichtig, dieses Handbuch aufzubewahren, damit Sie es jederzeit einsehen können. Bei einem Verkauf, einer Übergabe oder einem Umzug soll sichergestellt werden, dass das Handbuch mit dem Produkt bleibt.

Im Zuge der Installation müssen Sie sicherstellen, dass das Gerät das Netzkabel nicht beschädigt - Brand- bzw. Stromschlagrisiko.

Verwenden Sie das Gerät nicht, wenn Sie nass oder barfüßig sind. Nehmen Sie das Gerät erst nach der vollständigen Installation in Betrieb.

Verwenden Sie das Gerät nicht, wenn das Netzkabel oder der Stecker beschädigt sind, das Gerät nicht ordnungsgemäß funktioniert oder wenn es beschädigt oder heruntergefallen ist.

Wenn das Netzkabel beschädigt ist, muss es vom Hersteller, seinem Kundendienst oder einer qualifizierten Person durch ein gleichwertiges ersetzt werden, um eine Gefährdung durch Stromschlag zu vermeiden.

Das Gerät muss von zwei oder mehreren Personen bewegt und installiert werden - Verletzungsrisiko.

Halten Sie Kinder vom Installationsort fern.

Nach Abschluss der Installationsarbeiten müssen die Verpackungsabfälle (Plastik, Styroporsteile usw.) außerhalb der Reichweite von Kindern aufbewahrt werden - Erstickungsgefahr.

Kleinkinder (0-3 Jahre) müssen vom Gerät ferngehalten werden. Kinder (3-8 Jahre) müssen vom Gerät ferngehalten oder stetig überwacht werden.

Dieses Gerät ist nicht für professionellen Gebrauch bestimmt. Verwenden Sie das Gerät nicht im Außenbereich.

Die in diesem Handbuch aufgeführten Anleitungen müssen streng eingehalten werden. Es wird für allfällige Zwischenfälle, Schäden und Brände im Gerät nicht gehaftet, die aus der Nichteinhaltung der in diesem Handbuch aufgeführten Anleitungen stammen. Das Gerät ist ausschließlich für den häuslichen Gebrauch zum Kochen von Lebensmitteln und zum Absaugen von Dämpfen aus dem Kochvorgang selbst bestimmt. Andere Verwendungen (wie z.B. die Raumheizung) sind verboten. Der Hersteller lehnt jegliche Haftung für Missbräuche oder fehlerhafte Einstellungen der Steuerelemente ab.

Das Gerät kann von den Zeichnungen in dieser Broschüre abweichen, die Gebrauchs-, Wartungs- und Installationsanweisungen bleiben jedoch unverändert.

- ⚠ Lesen Sie die Anleitung sorgfältig durch: Es gibt wichtige Informationen zur Installation, zum Gebrauch und zur Sicherheit.
- ⚠ Nehmen Sie keine elektrischen Änderungen am Gerät vor.
- ⚠ Prüfen Sie vor der Installation des Geräts, dass alle Komponenten nicht beschädigt sind. Sollten Beschädigungen vorhanden sein, den Händler kontaktieren und die Installation nicht fortsetzen.
- ⚠ Prüfen Sie vor der Installation die Integrität des Geräts. Sollten Beschädigungen vorhanden sein, den Händler kontaktieren und die Installation nicht fortsetzen.

Anmerkung: Die mit "(*)" gekennzeichnete Details sind Optionszubehöre, die nur mit einigen Modellen mitgeliefert werden, oder die nicht mitgeliefert und gekauft werden müssen.

BEFESTIGUNG

- Die elektrische und mechanische Installation muss vom Fachpersonal durchgeführt werden.

Das Gerät ist für den Einbau in eine 2-6 cm dicke Arbeitsplatte vorgesehen, bei TOP-Installation; 2,5-6 cm bei FLUSH-Installation.

Der Mindestabstand zwischen dem Kochfeld und der Wand muss mindestens 5 cm frontal, mindestens 4 cm seitlich und mindestens 50 cm von den oberen Hängeschränken betragen.

Hinweis = Die vorgeschlagenen Abstände sind Richtwerte: Beachten Sie bei der Gestaltung der Räume die Angaben des Küchenherstellers.

TOP-Installation: (Abb. 1a); FLUSH-Installation: (Abb. 1b)

MONTAGE

Bevor man die Installation beginnt:

- **Nach dem Auspacken des Produkts überprüfen Sie, ob es während des Transports nicht beschädigt wurde, und wenden Sie sich bei Problemen an Ihren Händler oder den Kundendienst, bevor Sie mit der Installation fortfahren.**
- Prüfen, dass die Produktabmessungen zum gewählten Installationsbereich passen.
- Prüfen, ob sich in der Verpackung mitgeliefertes Material (wie z.B. Beutel mit Schrauben, Garantieblätter usw.) (aus Beförderungsgründen) befindet. Evtl. ist dieses herauszunehmen und aufzubewahren.
- Sich auch vergewissern, dass bei dem Installationsbereich eine Stromsteckdose vorhanden ist

Vorbereitung des Möbels zum Einbau:

- Das Produkt darf nicht auf Kühlern, Geschirrspülern, Herden, Öfen, Waschmaschinen und Trocknermaschinen installiert werden.
- Sämtliche Schneidarbeiten im Möbel vor dem Einbau des Kochfelds durchführen; Späne und Sägemehl-Rückstände sorgfältig entfernen.
- Für die Installation mit Umluft machen Sie am besten eine Öffnung in den Sockel, in die Sie ein normales, im Handel erhältliches Lüftungsgitter einsetzen.

WICHTIG: verwenden Sie einen Einkomponenten-Dichtungs Kleber (**S**), der eine Temperaturbeständigkeit von bis zu 250° aufweist; vor dem Einbau müssen die zu verklebenden Flächen gründlich gereinigt werden, wobei alle Substanzen, welche die Haftung beeinträchtigen könnten (z.B.: Trennmittel, Konservierungsmittel, Fette, Öle, Staub, Reste von alten Klebstoffen usw.), entfernt werden müssen; der Kleber muss gleichmäßig über den gesamten Umfang des Rahmens verteilt werden; nach dem Verkleben muss der Kleber etwa 24 Stunden trocknen.

Der einkomponentige Kleb- und Dichtstoff sollte nur im Falle der Installation Flush verwendet werden, wobei darauf zu achten ist, dass er wie in Abb. 1B dargestellt angebracht wird.

Bei der Montage der Dichtung P ist darauf zu achten, dass sie wie in der Abbildung dargestellt richtig positioniert wird:

- Installation TOP: Die Dichtung P muss am Glas befestigt werden Abb. 2A
- Installation Flush – die Dichtung P muss am Möbel befestigt werden. Abb. 2B

Achtung! Wenn die Schrauben und die Befestigungsvorrichtungen nicht gemäß diesen Anleitungen installiert werden, kann es zu elektrischen Risiken kommen.

Anmerkung: Für eine korrekte Installation des Produkts ist es ratsam, die Rohre mit Klebeband mit folgenden Eigenschaften abzudecken:

- elastische Folie aus weichem PVC, mit Klebstoff auf Acrylatbasis
- der DIN EN 60454 entspricht
- schwer entflammbar
- ausgezeichnete Alterungsbeständigkeit
- beständig gegen Temperaturschwankungen
- bei niedrigen Temperaturen verwendbar

ELEKTRISCHER ANSCHLUSS

Abb. 3

- Das Gerät vom Stromnetz trennen.
- Die Installation muss von qualifiziertem Fachpersonal vorgenommen werden, das die geltenden Vorschriften in Bezug auf Installation und Sicherheit kennt.
- Der Hersteller lehnt jede Verantwortung gegenüber Personen, Tieren oder Gegenständen im Falle der Nichteinhaltung der in diesem Kapitel aufgeführten Richtlinien ab.
- Das Stromkabel muss ausreichend lang sein, um den Ausbau des Kochfelds aus der Arbeitsfläche zu ermöglichen.
- Vergewissern Sie sich, dass die auf dem Serienschild an der Unterseite des Geräts angegebene Spannung mit der des Hauses übereinstimmt, in dem das Gerät installiert wird.
- Verwenden Sie keine Verlängerungen.
- Das Erdungskabel muss 2 cm länger als die anderen Kabel sein.
- Wenn das Gerät nicht mit einem Netzkabel ausgestattet ist, verwenden Sie ein Kabel mit einem Mindestleiterquerschnitt von 2,5 mm² für eine Leistung bis 7200 Watt; für eine höhere Leistung muss es 4 mm² betragen).
- Die Temperatur des Kabels muss an keiner Stelle die Umwelttemperatur um 50°C übersteigen.
- Das Gerät ist für den dauerhaften Anschluss an das Stromnetz vorgesehen.

Abb. 3b/3c

Hinweis : Um das Elektrohaushaltsgerät mit dem optionalen einphasigen Anschluss anzuschließen, muss das vorhandene Kabel abgenommen werden und mit einem anderen Kabeltyp (nicht mitgeliefert) mit den folgenden Spezifikationen ausgetauscht werden :Einphasiger Anschluss :Kabel H05V2V2-F 3G4

Abb. 3a

- **Achtung!** Bevor man den Stromkreis wieder an das Stromnetz anschließt und seinen ordnungsgemäßen Betrieb überprüft, sich immer vergewissern, dass das Stromkabel ordnungsgemäß montiert wurde.
- **Achtung!** Der Austausch des Verbindungskabels muss von dem autorisierten technischen Kundendienst oder einer Person mit ähnlicher Qualifikation durchgeführt werden.

Hinweis: Das Produkt ist mit einer Leistungsbegrenzungsfunktion ausgestattet, mit der Sie eine maximale Absorptionsschwelle kw einstellen können

Die Einstellung muss vorgenommen werden, wenn das Produkt an das Netz angeschlossen oder wieder an das Netz angeschlossen wird (innerhalb der folgenden 2 Minuten). Die Einstellungssequenz für die Leistungsbegrenzung finden Sie in diesem Handbuch im Abschnitt Betrieb.

BETRIEBSART

Kochen mit Induktion

Das Induktionskochsystem beruht auf dem physikalischen Phänomen der magnetischen Induktion . Das wesentliche Merkmal dieses Systems ist die direkte Energieübertragung von dem Energiegenerator an den Topf.

Vorteile:

Wenn Sie dieses mit Elektroherden vergleichen, werden Sie feststellen, dass es:

- **sicherer ist:** niedrigere Temperatur auf der Glasoberfläche.
- **schneller ist:** schnelleres Erhitzen von Gerichten.
- **genauer ist:** Kochfeld reagiert sofort auf Ihre Befehle
- **effizienter ist:** 90% der aufgenommenen Energie wird in Wärme umgewandelt. Darüber hinaus wird die Wärmeübertragung sofort abgebrochen, sobald Sie die Pfanne von der Oberfläche entfernen und so unnötige Wärmeverluste vermieden.

Kochgeschirr

WICHTIG: Wenn die Töpfe nicht die richtige Größe haben, werden sich die Kochfelder nicht einschalten.

Um den richtigen Durchmesser der Töpfe in Bezug auf jedes einzelne Feld festzustellen, ziehen Sie den illustrierten Teil dieser Gebrauchsanweisung zu Rate.


Abmessung des Kochgeschirrs

Wichtig:

um dauerhafte Schäden an der Oberfläche des Kochfeldes zu vermeiden, verwenden Sie nicht:

- Behälter mit einem zu 100% flachen Boden.
- Metallbehälter mit emailliertem Boden.
- Behälter mit einem rauen Untergrund, um zu verhindern, dass die Oberfläche des Kochfeldes verkratzt wird.
- Stellen Sie niemals heiße Töpfe und Pfannen auf der Oberfläche des Bedienfeldes ab.



Verwenden Sie nur Kochgeschirr, das mit dem Symbol  versehen ist.

Kochgeschirrmaterial

Das Induktionskochverfahren verwendet Magnetismus, um Wärme zu erzeugen. Das Kochgeschirr muss daher Eisen enthalten. Sie können einfach mit einem Magneten überprüfen, ob eine Pfanne aus magnetischem Material besteht. Kochgeschirr ist ungeeignet, falls Sie keine magnetische Anziehungskraft erkennen können.

Die Benutzung der Abzugshaube



Die Abzugshaube kann entweder im Abluftbetrieb oder im Umluftbetrieb benutzt werden. **Abluftbetrieb**

Die Dämpfe werden nach außen über eine Reihe von Rohrleitungen abgeführt (müssen separat gekauft werden).

Das Produkt an Rohre und Austrittsöffnungen anschließen, die über einen Durchmesser verfügen, der dem Luftauslass (Anschlussflansch) entspricht. Für nähere Informationen hinsichtlich der Rohre und deren Abmessungen siehe die Seite im Installationshandbuch - Absaugversion - bezüglich des Zubehörs.

Die Verwendung von Rohren und Austrittsöffnungen an der Wand mit einem geringeren Durchmesser führt zu einer Verringerung der Absaugleistungen und einem deutlichen Anstieg der Geräuscentwicklung.

Aus diesem Grund ist diesbezüglich jede Haftung ausgeschlossen.

Um die maximale Absaugleistung zu erhalten:

- ! Es wird ein Rohrverlauf mit einer maximalen linearen Länge von 7 Metern empfohlen.
- ! Auf einer linearen Gesamtlänge von 7 Metern sollten maximal zwei 90°-Kurven verwendet werden.
- ! Drastische Änderungen des Kanalquerschnitts sind zu vermeiden. Ein Querschnitt von Ø 150 mm (oder bezogen auf das Rechteck 222 x 89 mm) sollte immer bevorzugt werden.

Schließen Sie das Gerät an Rohrleitungen und Wandabzugslöcher an, deren Durchmesser dem Luftauslass entsprechen (Anschlussstutzen).

Die Verwendung von Rohren und Wandabzugslöchern mit einem kleineren Durchmesser wird eine Verringerung der Absaugleistung und eine drastische Erhöhung des Geräuschpegels zur Folge haben.

Es wird daher diesbezüglich keinerlei Verantwortung übernommen.

- ! Verwenden Sie einen Kanal, der so kurz wie möglich ist.
- ! Verwenden Sie ein Rohr mit einer möglichst geringen Anzahl an Kurven (maximal zugelassener Winkel: 90°).
- ! Vermeiden Sie drastische Unterschiede im Durchmesser des Rohres.



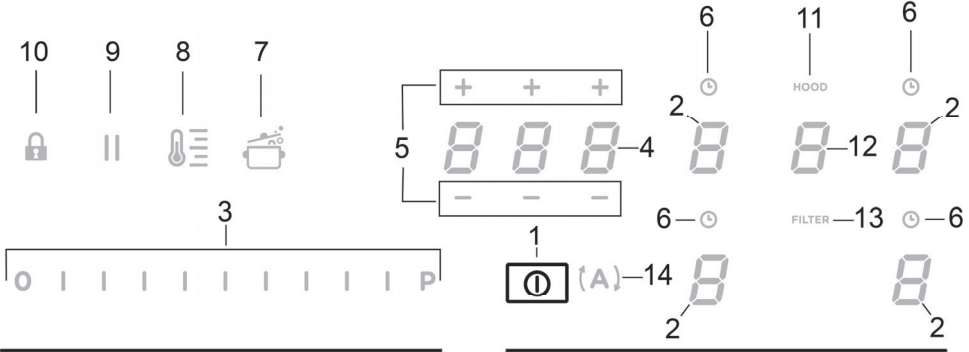
Umluftbetrieb

The extracted air will be filtered in special grease filters and odour filters before being sent back into the room. The product is supplied with all that is required for the filter installation. In this configuration, we always recommend making an opening in the cabinet plinth to facilitate air recirculation. The product comes with a set of odour filters. For more information, see the page relating to accessories in the installation manual - Filter version.

BEDIENELEMENTE

Bedienfeldanordnung

Anmerkung: Um die Steuerungen zu wählen, ist es ausreichend, die Symbole, die sie darstellen, zu berühren (drücken)



Tasten / Display

- | | |
|----------------------------------------------------------------------------------------------------------------------------------------------|--------------------------------------------------------------------------------------------------------|
| <p>1. ON/OFF des Kochfelds/Gebläses</p> | <p>8. Aktivierung des Temperature Manager (Warming Function) (Temperaturmanager-Warmhaltefunktion)</p> |
| <p>2. Auswahl des Kochfelds
Display Kochbereich</p> | <p>9. Pause</p> |
| <p>3. Erhöhung/Reduktion von Power Level (Leistungsstufe) und Absaugleistung
Anzeige Power Level (Leistungsstufe) und Absaugleistung</p> | <p>10. Key Lock (Tastensperre)</p> |
| <p>4. Aktivierung Timer „STAND_ALONE“ (unabhängiger Timer)
Display: Timer „STAND_ALONE“ (unabhängiger Timer) / Timer Kochfeld</p> | <p>11. Anzeige Gebläse aktiv
Aktivierung Anzeige Filtersättigung</p> |
| <p>5. Erhöhung/Reduktion der Zeit des Timers „STAND_ALONE“ (unabhängiger Timer) / Timer Kochfelder</p> | <p>12. Auswahl/Aktivierung Gebläse
Display Gebläse</p> |
| <p>6. Aktivierung Timer Kochfeld
Angabe Timer Kochfeld aktiv</p> | <p>13. Reset Sättigung Filter</p> |
| <p>7. Aktivierung Automatic Heat Up (automatisches Aufheizen)</p> | <p>14. Aktivierung automatische Funktion Gebläse</p> |

VERWENDUNG DES KOCHFELDS



Was vor dem Beginn zu wissen ist:

Alle Funktionen dieses Kochfelds wurden unter Beachtung der strengsten Sicherheitsvorschriften geplant.

Aus diesem Grund:

• Einige Funktionen aktivieren sich nicht oder deaktivieren sich automatisch in Abwesenheit von Töpfen auf dem Herd oder wenn diese falsch positioniert sind.


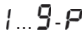






• In anderen Fällen deaktivieren sich die aktivierten Funktionen automatisch nach wenigen Sekunden, wenn die gewählte Funktion eine weitere Einstellung, die nicht eingegeben wurde, benötigt (z.B.: **“Das Kochfeld einschalten”** ohne **“Den Kochbereich wählen”** und die **“Betriebstemperatur”**, oder die **“Funktion Lock”** oder diejenige des **“Timer”**).

 **Achtung!** Im Falle (zum Beispiel) von längerer Verwendung könnte das Abschalten des Kochbereichs nicht umgehend erfolgen, da er sich in Phase der Abkühlung befindet; auf dem Display der Kochbereiche erscheint das Symbol  , um anzuzeigen, dass er sich in dieser Phase befindet.

Warten Sie ab, dass das Display ausgeht, bevor Sie sich dem Kochbereich nähern.

Display Kochbereich

Auf den Displays bezüglich der Kochbereiche wird Folgendes angezeigt:

Eingeschalteter Kochbereich	
Power Level (Leistungsstufe)	
Residual Heat Indicator (Anzeige der Restwärme)	
Pot Detector (Kochtopferkennung)	
Funktion Temperature Manager (Temperaturmanager) aktiv	
Funktion Lock (Sperrfunktion) aktiv	
Funktion Pause	
Funktion Automatic Heat UP (automatisches Aufheizen)	

Eigenschaften des Kochfelds

● **Safe Activation (sichere Aktivierung)**

Das Produkt aktiviert sich nur in Anwesenheit von Töpfen auf dem Kochfeld: Der Heizprozess startet nicht oder unterbricht sich im Falle der Abwesenheit oder Entfernung der Töpfe.


● **Pot Detector (Kochtopferkennung)**

Das Produkt erfasst automatisch das Vorhandensein von Töpfen auf den Kochbereichen.

● **Safety Shut Down (Sicherheitsabschaltung)**

Aus Sicherheitsgründen besitzt jeder Kochbereich eine maximale Betriebsdauer, die vom eingestellten Leistungsniveau abhängt.


● **Residual Heat Indicator (Angabe der Restwärme)**

Beim Abschalten von einem oder mehreren Kochbereichen wird das Vorhandensein von Restwärme mit entsprechendem optischem Signal auf dem Display des bezüglichen Kochbereichs durch das Symbol  angezeigt.

Funktionsweise

Anmerkung: Zur Aktivierung jeglicher Funktion ist es vorher notwendig, den gewünschten Bereich zu aktivieren

● **Einschalten**

 (1) Kochfeld/Gebläse kurz drücken (antippen); durch erneutes Drücken **werden alle verfügbaren Funktionen kurz sichtbar, danach bleiben nur die Hauptfunktionen sichtbar; die anderen Funktionen können verwendet werden und werden später, während der Verwendung des Geräts, aktiviert.**

WICHTIG:

Alle verfügbaren Funktionen werden mit leichtem Licht beleuchtet, das nur beim Aktivieren intensiver wird.

Zum Abschalten erneut  drücken

Anmerkung: Diese Funktion hat den Vorrang vor allen anderen.

● **Wahl der Kochbereiche**

Den Bereich **Auswahl/Display (2)** für den gewünschten Kochbereich antippen (drücken).

● **Power Level (Leistungsstufe)**

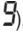
Das Feld besitzt 9 Leistungsstufen


Den **Auswahlbalken (3)** antippen und mit den Fingern entlangstreichen:


nach rechts, um die Leistungsstufe zu erhöhen;
nach links, um die Leistungsstufe zu senken.

Die eingestellte Leistungsstufe wird im Bereich Auswahl/Display (2) angezeigt

● **Power Booster (Leistungsverstärker)**

Das Produkt ist mit einer zusätzlichen Leistungsstufe ausgestattet (über der Stufe )⁵, die für 5 Minuten aktiv bleibt, danach kehrt die Leistung auf die vorhergehende Stufe zurück.

Den **Auswahlbalken (3)** antippen und mit den Fingern entlangstreichen (über die Stufe )⁵), dann den Power Booster (Leistungsverstärker) aktivieren

Die Stufe Power Booster (Leistungsverstärker) wird im Bereich Auswahl/Display (2) mit dem Symbol  angezeigt

Anmerkung: Die vorderen Kochfelder verfügen nicht über einen mittels Zeitschalter geregelten Booster (Verstärker); um den Power Booster (Leistungsverstärker) in diesen Bereichen zu deaktivieren, den **Auswahlbalken (3)** antippen und mit den Fingern entlangstreichen, um die Leistungsstufe zu verringern.

● **Key Lock (Tastensperre)**


Key Lock (Tastensperre) erlaubt, die Einstellungen des Felds zu blockieren, um unbeabsichtigte Änderungen zu verhindern und dabei die bereits eingestellten Funktionen aktiv zu lassen.

Aktivierung:

-  (10) drücken

Wiederholen Sie den Vorgang zur Deaktivierung.

Hinweis: Wird während der Key Lock (Tastensperre) aktiv ist



eine andere Funktion gedrückt, blinkt das Symbol  und weist sie darauf hin, dass die Funktion bereits genutzt wird und eventuell deaktiviert wird, um das Kochfeld einstellen zu können.

● **Automatic Heat UP (automatisches Aufheizen)**

Die Funktion Automatic Heat UP (automatisches Aufheizen) erlaubt, die eingestellte Leistung schneller zu erreichen; diese Funktion hat den Vorteil eines schnelleren Garens, aber ohne das Risiko des Anbrennens der Speisen, da die Temperatur die eingestellte Stufe nicht übersteigt.


Diese Funktion ist für die Leistungsstufen 1 -8 verfügbar.

Aktivierung:

- bei eingeschaltetem Kochbereich  (7) drücken
- auf dem Display (2) blinkt  abwechselnd mit der im Kochbereich eingestellten Leistungsstufe

Erhöhen der Leistungsstufe im Kochbereich: Die Funktion Automatic Heat Up (automatisches Aufheizen) bleibt mit der neuen „Temperatureinstellung“ aktiv; Reduzieren der Leistungsstufe des Kochbereichs: die Funktion Automatic Heat (automatische Hitze) wird deaktiviert.

Hinweis: Wird gleichzeitig ein anderer Kochbereich

ausgewählt, dann wird das Symbol  (7) wieder leicht beleuchtet und so kann auch für diesen Bereich die Funktion aktiviert werden; die Funktion bleibt auch in dem Bereich, in dem sie bereits eingestellt ist, wie am Display (2) angezeigt, aktiv

● **Temperature Manager (Warming Function) (Temperaturmanager-Warmhaltefunktion)**


Temperature Manager (Temperaturmanager) ist eine Kontrollfunktion, die das Aufrechterhalten der Wärme und einer konstanten Temperatur bei einer optimierten Leistungsstufe ermöglicht; ideal um bereits fertig zubereitete Speisen warm zu halten. Die Funktion Temperature Manager (Temperaturmanager) wird beim nächsten Drücken der Taste

 aktiviert


Am Display (2) des im Temperature Manager (Temperaturmanager) arbeitenden Kochbereichs erscheint

das Symbol 

Hinweis: Wird gleichzeitig ein anderer Kochbereich

ausgewählt, dann wird das Symbol  (8) wieder leicht beleuchtet und so kann auch für diesen Bereich die Funktion aktiviert werden; die Funktion bleibt auch in dem Bereich, in dem sie bereits eingestellt ist, wie am Display (2) angezeigt, aktiv



• Erneut  (8) zum Deaktivieren und Ausschalten drücken bis die am Display (2) angezeigte Stufe  ist.

Hinweis: Wenn mehrere Bereiche mit dem Temperature Manager (Warming Function) (Temperaturmanager-Warmhaltefunktion) betrieben werden, dann muss zuerst der gewünschte Bereich im Abschnitt **Auswahl (2)** ausgewählt werden; die Funktion kann auch über den **Wahlbalken (3)** deaktiviert werden, indem das **Power Level (Leistungsstufe)** auf  gebracht wird.


● **Pause**

Die Funktion Pause erlaubt, jegliche Funktion, die auf dem Feld aktiv ist, zu unterbrechen und damit die Kochleistung auf Null zu bringen.

Aktivierung:

-  (9) drücken
- am Display blinkt  (2)

Um die Funktion zu deaktivieren:

-  (9) drücken der **Wahlbalken (3)** leuchtet
- den **Wahlbalken (3)** drücken/streichen, um die Funktion zu deaktivieren

Hinweis: Durch die Deaktivierung werden die Einstellungen des Kochfeldes vor der Pause wiederhergestellt und das Kochfeld arbeitet mit den zuvor vorgenommenen Einstellungen weiter.

Hinweis: Wenn nach 10 Minuten die **Funktion Pause** nicht deaktiviert wird, schaltet sich das Kochfeld automatisch ab.

Anmerkung: Die **Funktion Pause** wirkt sich nicht auf das Gebläse aus

● **Timer „STAND ALONE“ (unabhängiger Timer)**

Die Funktion Timer ist ein Countdown, der unabhängig von den Kochbereichen (und dem Bereich des Gebläses) ist. Der Timer wird durch Drücken von **Bereich/Display (4)** aktiviert

Die Symbole **— + (5)** verwenden, um die Dauer des Timers einzustellen, die unter **Bereich/Display (4)** angezeigt wird

Hinweis: 10 Sekunden warten und dabei keinen anderen Befehl drücken, damit der Countdown gestartet werden kann.

Das Format des Timers ist **0.00**

- **0.** Für die Stunden

- **00** für die Minuten

Hinweis: Der Timer kann auf maximal 1 h und 59 Min eingestellt werden.

Im Abschnitt **Bereich/Display (4)** wird die verbleibende Zeit angezeigt; am Ende des Countdowns wird ein akustisches Signal abgegeben

Hinweis: Die Anzeige des Countdowns erscheint bei einer verbleibenden Zeit von unter 10 Minuten im folgenden Format

- **0.** Minuten

- **00** Sekunden

durchgehend

Zum Ausschalten des Timers:

- **Bereich /Display (4)** auswählen
- die Dauer des Timers auf **000** einstellen, mittels **— + (5)**

● **Timer Kochbereiche**

Die Funktion Timer Kochbereiche ist ein Countdown, der auch gleichzeitig für alle Kochbereiche eingestellt werden kann

Am Ende der eingestellten Zeitdauer schalten sich die Kochbereiche automatisch aus und der Bediener wird durch ein eigenes akustisches Signal darauf aufmerksam gemacht.

Aktivierung der Funktion Timer Kochbereiche

- Über den Bereich **Auswahl/Display (2)** streichen (drücken) (power level $\neq 0$)
- **⌚ (6)** für den jeweiligen Kochbereich drücken

• Die Symbole **— + (5)** verwenden, um die Dauer des Timers einzustellen, die unter **Bereich /Display (4)** angezeigt wird;

während dem Einstellen blinkt das Symbol **⌚ (6)**

Hinweis: 10 Sekunden warten ohne einen anderen Befehl zu drücken, damit der Timer Kochbereich gestartet werden kann.

Hinweis: Durch erneutes, langes Drücken von **⌚ (6)** wird der Timer für den Kochbereich zurückgesetzt

Falls notwendig, kann dieser Vorgang für mehrere Kochbereiche wiederholt werden.

Anmerkung: Jeder Kochbereich kann einen anderen Timer eingestellt haben; Am Display **(4)** erscheint der Countdown jenes Kochbereichs, der zurzeit ausgewählt ist; Wenn kein Kochbereich ausgewählt wurde und der Timer „STAND ALONE“ nicht aktiv ist, wird jener Timer angezeigt, der als nächstes abläuft.

Wenn kein Kochbereich ausgewählt wurde und der Timer „STAND ALONE“ aktiv ist, wird dieser in Bezug auf jenen Timer, der als nächstes abläuft, vorrangig angezeigt.

Der Anzeigemodus des Countdowns ist derselbe wie beim Timer „STAND ALONE“ (siehe vorhergehenden Abschnitt **Timer „STAND ALONE“**)

Wenn der Countdown des Timers beendet ist, erklingt ein akustisches Signal und der Kochbereich schaltet sich aus.

Zum Ausschalten des Timers:

- den Kochbereich **(2)** ausschalten
- die Dauer des Timers auf **000** einstellen, mittels **— + (5)**.

Power Limitation (Leistungsbegrenzer)

Die Funktion „Power Limitation“ ermöglicht es, den Betrieb des Produktes einzustellen und die maximale Absorption zu begrenzen.

Hinweis: Die Einstellung muss im ausgeschalteten Zustand

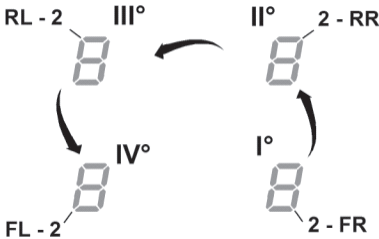
der Kochplatte, **ohne** dass die Taste **⏻ (1)** gedrückt wird, im Zuge des Anschlusses der Kochplatte an das Stromversorgungsnetz oder im Zuge des Wiederanschlusses an das Stromversorgungsnetz innerhalb von 2 Minuten erfolgen.

Zur Einstellung der Power Limitation (Leistungsbegrenzer):

- Drücken Sie auf **(A)** (blinkt nur für die ersten 2 Minuten nach Anschluss des Produktes an die Stromversorgung)

- **(A)** gedrückt halten und nacheinander alle Bereiche der **Auswahl/Display (2)** der Garbereiche beginnend vom

vorderen rechten Bereich (FR) gegen den Uhrzeigersinn drücken



- bei jedem Druck wird ein kurzes akustisches Signal abgegeben

- nachdem **alle Displays (2)** gedrückt wurden, kann die Taste **(A)** ausgelassen werden

nun:

- zeigt das **Display (2) im linken hinteren Bereich (RL)** abwechselnd die Symbole „C“ und „0“. Dies weist darauf hin, dass die Einstellung durchgeführt werden kann:

das Display (2-RL) auswählen

danach die **Auswahlleiste (3)** so lange schieben, bis die Symbole „C“ und „8“ am Display angezeigt werden,

am Display (2-FL) wird die aktuelle Einstellung angezeigt**

0 = 7,4 KW

1 = 4,5 KW


2 = 3,1 KW

** die standardmäßige Einstellung ist 7,4 KW

Um die Einstellung der Power Limitation (Leistungsbegrenzer) zu ändern


- auf das **Display (2) im linken vorderen Bereich (FL)** drücken

- die **Auswahlleiste (3)** verschieben, um die neue Einstellung durchzuführen

- zur Bestätigung der Auswahl die Taste  (1) zwei Sekunden lang drücken; es wird ein längeres akustisches Signal abgegeben, um die durchgeführte Einstellung zu bestätigen

VERWENDUNG DES GEBLÄSES

● Einschalten

 (1) Kochfeld/Gebälse kurz drücken (antippen); durch erneutes Drücken **werden alle verfügbaren Funktionen kurz sichtbar**, danach **bleiben nur die Hauptfunktionen sichtbar**; die **anderen Funktionen können verwendet werden und werden später, während der Verwendung des Geräts, aktiviert.**

WICHTIG:

Alle verfügbaren Funktionen werden mit leichtem Licht beleuchtet, das nur beim Aktivieren intensiver wird.

Zum Abschalten erneut  drücken

Anmerkung: Diese Funktion hat den Vorrang vor allen anderen.

● Einschalten des Gebläses:

Über den **Wahlbereich (12)** streichen (drücken), um das Gebläse zu aktivieren

● Geschwindigkeit (Leistung) des Gebläses:

Das Gebläse verfügt über drei Geschwindigkeitsstufen (Leistungsstufen)

Den **Auswahlbalken (3)** antippen und mit den Fingern entlangstreichen:

nach rechts, um die Leistungsstufe zu erhöhen;
nach links, um die Leistungsstufe zu senken.

Die eingestellte Leistungsstufe wird im Bereich Auswahl/Display (12) angezeigt

● Power Booster (Leistungsverstärker)

Das Produkt verfügt über zwei zusätzliche Leistungsstufen (mehr als Stufe 3)


- **Power Booster (Leistungsverstärker) 1:** auf einen Zeitraum von 15 min beschränkt
- **Power Booster (Leistungsverstärker) 2:** auf einen Zeitraum von 5 min beschränkt.

Anschließend kehrt die Leistung auf die zuvor eingestellte Stufe zurück.

Den **Auswahlbalken (12)** (mehr als Stufe 3) antippen und mit den Fingern entlangstreichen, dann den Power Booster (Leistungsverstärker) 1 aktivieren

Die Stufe Power Booster (Leistungsverstärker) 1 wird im Bereich Auswahl/Display (3) angezeigt, indem die Zahl „4“ blinkt

Den **Auswahlbalken (12)** (mehr als Stufe 3) antippen und mit den Fingern entlangstreichen, dann den Power Booster 2 aktivieren

Die Stufe Power Booster (Leistungsverstärker) 2 wird im Bereich Auswahl/Display (3) angezeigt, indem das Symbol  blinkt

● Automatic aspiration speed

Die Abzugshaube wählt selbst die am besten geeignete Geschwindigkeit aus und passt die Gebläseleistung auf die höchste Leistungsstufe des Kochbereichs an.

Wenn die Kochbereiche ausgeschaltet wird, dann passt die Abzugshaube ihre Gebläsegeschwindigkeit an und verringert sie stufenweise, um Restdämpfe und Restgerüche zu beseitigen.

Zum Einschalten dieser Funktion:

Drücken Sie **(A)** (14)

Wiederholen Sie den Vorgang zur Deaktivierung.

Hinweis: Werden während des Automatikbetriebs am **Auswahlbalken (3)** die **Geschwindigkeitsstufen zwischen 1 und 3** ausgewählt, wird der Automatikbetrieb unterbrochen; wird hingegen der **Power Booster** (Leistungsverstärker) ausgewählt, wird der Automatikbetrieb nach dem Verstreichen der eingestellten Zeitdauer wieder aufgenommen. In der

Zwischenzeit blinkt das Symbol „**(A)**“.

Hinweis: Wenn das Kochfeld sich im **Automatikbetrieb** abschaltet, schaltet sich nach und nach auch der Wrasenabzug automatisch ab.

● Anzeige der Filtersättigung

Die Abzugshaube zeigt an, wenn es notwendig ist, die Filterwartung auszuführen:

Geruchsfilter Kohle/Keramik

„FILTER“ (13) schaltet sich ein

Fettfilter

„FILTER“ (13) blinkt

Hinweis: Diese Funktion ist standardmäßig deaktiviert (zur Aktivierung siehe Absatz „Aktivierung Anzeige Sättigung Filter“)

● Reset Sättigung Filter

Nachdem die Filter gewartet wurden (Fett und/oder Kohle/Keramik), „FILTER“ gedrückt halten (13);

„FILTER“ (13) schaltet sich aus und startet den Countdown der Anzeige.

● Aktivierung Anzeige Sättigung Filter

Diese Anzeige ist in der Regel abgeschaltet.

Um sie zu aktivieren:

- die Gebläsefläche mit  einschalten;
- mit ausgeschaltetem Gebläsemotor und ausgeschalteten Kochbereichen den **Wahlbereich (12)** drücken
- **“HOOD” (11)** lange drücken, bis am **Display (12)** die Buchstaben „F“ – „G“ abwechselnd blinken

F = Geruchsfilter Kohle/Keramik

G = Fettfilter

Geruchsfilter Kohle/Keramik

- Das **Display (12)** berühren, sobald der Buchstabe „F“ erscheint
- „FILTER“ (13) drücken – blinkendes Licht
- Erneut **“HOOD” (11)** lange drücken, um die **Aktivierung der Anzeige des Geruchsfilters Kohle/Keramik zu bestätigen**

Fettfilter

- Das **Display (12)** berühren, sobald der Buchstabe „G“ erscheint
- „FILTER“ (13) drücken – durchgehendes Licht
- Erneut **“HOOD” (11)** lange drücken, um die **Aktivierung der Anzeige des Fettfilters zu bestätigen**

Das Gerät ist für den Gebrauch in Kombination mit einem KIT Sensor Window (nicht vom Hersteller mitgeliefert) ausgerüstet.

Wenn man das KIT Sensor Window (nur im ABSAUGMODUS), schaltet sich die Luftabsaugung jedes Mal ab, wenn das Fenster im Raum, an dem das KIT angebracht worden ist, geschlossen ist.

- Der elektrische Anschluss des KITS an das Gerät muss von einem spezialisierten Fachtechniker ausgeführt werden.
- Das KIT muss gemäß den Sicherheitsvorschriften, die für das Bauteil und den Einsatz mit dem Gerät gelten getrennt, zertifiziert werden. Die Installation muss im Einklang mit den geltenden Regelungen für Hausanlagen ausgeführt werden.

ACHTUNG:

- Die Kabel, mit denen das Kit an das Gerät angeschlossen wird, müssen zu einem zertifizierten Kreislauf mit Sicherheitskleinspannung (SELV) gehören.
- Der Hersteller des Geräts haftet nicht für eventuell auftretende Probleme, Schäden oder Brände durch Mängel und/oder Funktionsstörungen und/oder nicht fachgerechter Installation des KITS.

KOCHTABELLEN

Lebensmittelkategorie	Gerichte oder Kochvorgang-Art	Leistungsstufe und Kochablauf			
		Erste Phase	Leistungen	Zweite Phase	Leistungen
Nudeln, Reis	Frische Nudeln	Wasser erhitzen	Booster-9	Nudeln kochen und am Sieden halten	7-8
	Frische Nudeln	Wasser erhitzen	Booster-9	Nudeln kochen und am Sieden halten	7-8
	Gesottener Reis	Wasser erhitzen	Booster-9	Nudeln kochen und am Sieden halten	5-6
	Risotto	Anbraten Gemüse und Rösten	7-8	Kochen	4-5
Gemüse und Hülsenfrüchte	Gesottene	Wasser erhitzen	Booster-9	Sieden	6-7
	Gebratene	Aufwärmen vom Öl	9	Braten	8-9
	Sautierte	Kochgeschirr erwärmen	7-8	Kochen	6-7
	Geschmorte	Kochgeschirr erwärmen	7-8	Kochen	3-4
	Angebratene	Kochgeschirr erwärmen	7-8	Angebratene Gemüse goldbraun braten	7-8
Fleisch	Braten	Fleisch mit Öl goldbraun braten (Leistung 6 falls mit Butter)	7-8	Kochen	3-4
	Gegrillt	Vorwärmen des Topfes	7-8	Beidseitig grillen	7-8
	Bräunen	Bräunen mit Öl (Leistung 6 falls mit Butter)	7-8	Kochen	4-5
	Feucht gegartes/geschmortes	Bräunen mit Öl (Leistung 6 falls mit Butter)	7-8	Kochen	3-4
Fisch	Gegrillt	Vorwärmen des Topfes	7-8	Kochen	7-8
	Feucht gegartes/geschmortes	Bräunen mit Öl (Leistung 6 falls mit Butter)	7-8	Kochen	3-4
	Gebratenes	Öl erhitzen	8-9	Braten	7-8
Eier	Frittaten	Erwärmen der Pfanne mit Butter oder Speiseöl	6	Kochen	6-7
	Omelette	Erwärmen der Pfanne mit Butter oder Speiseöl	6	Kochen	5-6
	Weich gekochte/hart gekochte	Wasser erhitzen	Booster-9	Kochen	5-6
	Pancakes	Erwärmen der Pfanne mit Butter	6	Kochen	6-7
Soßen	Tomatensoße	Bräunen mit Öl (Leistung 6 falls mit Butter)	6-7	Kochen	3-4
	Bolognese Fleischsoße	Bräunen mit Öl (Leistung 6 falls mit Butter)	6-7	Kochen	3-4
	Béchamelsoße	Vorbereitung der Basis (Butter und Mehl schmelzen)	5-6	Leicht aufkochen	3-4
Kuchen und andere Süßigkeiten, Cremes	Eiercreme	Milch aufkochen	4-5	Leicht am Sieden halten	4-5
	Puddings	Milch aufkochen	4-5	Leicht am Sieden halten	2-3
	Milchreis	Milch aufwärmen	5-6	Leicht am Sieden halten	2-3

LEISTUNGSTABELLEN

Leistungsstufen		Tipologia di cottura	Benutzung der Stufe (die Angabe ergänzt Ihre Erfahrung und Ihre Kochgewohnheiten)
Max. Leistung	Power	Schnell aufwärmen	Ideal, um die Temperatur der Lebensmittel in kurzer Zeit zu erhöhen (bis zum schnellen Sieden bei Wasser) sowie um Flüssigkeiten schnell aufzuwärmen
	8-9	Braten - Sieden	Ideal zum Bräunen; zum Ankochen; um tiefgefrorene Produkte zu braten und zum schnellen Sieden
Hohe Leistung	7-8	Bräunen - Anbraten- Sieden- Grillen	Ideal zum Anbraten, um heftig am Sieden zu halten, zum Kochen und Grillen (für kurze Zeiträume, 5-10 Min.)
	6-7	Bräunen - Kochen - Schmoren - Anbraten - Grillen	Ideal zum Anbraten, um leicht am Sieden zu halten, zum Kochen und Grillen (für mittlere Zeiträume, 10-20 Min.)
Mittlere Leistung	4-5	Kochen - Schmoren - Anbraten - Grillen	Ideal zum Schmoren, um sanft am Sieden zu halten, zum Kochen (für lange Zeiträume)
	3-4	Kochen - Einkochen	Ideal zum langen Kochen (Reis, Soßen, Braten, Fisch) mit Flüssigkeiten (z.B. Wasser, Wein, Brühe, Milch)
	2-3	Kochen - Einkochen	Ideal zum langen Kochen (Mengen unter einem Liter, Reis, Soßen, Braten, Fisch) mit Kochflüssigkeiten (z.B. Wasser, Wein, Brühe, Milch)
Niedrige Leistung	1-2	Schmelzen – Auftauen – Warmhalten	ideal um Butter weich zu machen, Schokolade sanft zu schmelzen, um kleine Mengen aufzutauen
	1	Schmelzen – Auftauen – Warmhalten	Ideal, um soeben gekochte Portionen warm zu halten
AUS	Null-Leistung	Ablagefläche	Kochfeld in Bereitschaftsstellung oder aus (Restwärme wird mit H angezeigt)

WARTUNG

Wartung der Kochfläche

Achtung! Bevor Sie jegliche Aktion im Bereich Reinigung oder Wartung durchführen, stellen Sie sicher, dass alle Kochfelder ausgeschaltet sind und das die Wärmeanzeige erloschen ist.

Reinigung

Die Kochfläche muss nach jedem Gebrauch gereinigt werden.

Wichtig:

verwenden Sie keine Scheuermittel, kratzende Schwämme oder Stahlwolle. Ihre Verwendung kann mit der Zeit das Glas beschädigen.

Verwenden Sie keine chemische, ätzende Reinigungsmittel, sowie Backofenreiniger oder Fleckenentferner.

Lassen Sie, nach jedem Gebrauch, die Fläche abkühlen und reinigen Sie sie um Angeklebtes und Flecken durch Essensreste zu entfernen.

Zucker oder Lebensmittel mit hohem Zuckergehalt können die Oberfläche beschädigen und sollten sofort entfernt werden.

Salz, Zucker oder Sand könnten die Glasoberfläche beschädigen.

Benutzen Sie ein weiches Tuch, Küchenpapier oder geeignete Reinigungsmittel (halten Sie sich an die Anweisungen des Herstellers).

VERWENDEN SIE KEINE DAMPFREINIGER!!!

Wichtig:

Im Falle von versehentlichem Verlust von Flüssigkeiten aus den Töpfen, ist es möglich über das Ablaufventil einzugreifen, welches sich an der Unterseite des Gerätes befindet, um alle Reste entfernen zu können und eine hygienische Reinigung zu gewährleisten.

Bild 22

Für eine tiefere Reinigung, entfernen Sie die untere Auffangschale.

Bild 23

Wartung der Abzugshaube

Reinigung

Zur Reinigung, benutzen Sie **AUSSCHLIEßLICH** ein feuchtes Tuch mit neutralen Reinigern. **VERWENDEN SIE ZU REINIGUNG KEINE HILFSMITTEL ODER GERÄTE!**

Vermeiden Sie die Benutzung von Scheuermittel.

BENUTZEN SIE KEINEN ALKOHOH!

Entfernen Sie umgehend alle Speisereste vom Gitter (Milch, Soße, Kaffee, Senf, Essig, Zitronensaft usw.)

Verwenden Sie keine aggressiven Reiniger, sondern reinigen Sie das Gitter mit warmem Wasser und einem neutralen

Reinigungsmittel vorsichtig mit der Hand und achten Sie darauf, alle Verkrustungen zu entfernen. Spülen und trocknen Sie es gründlich mit einem weichen Tuch. Setzen Sie es korrekt in seiner Position wieder ein.

Verwenden Sie keine Scheuerschwämme oder Topfkratzer, da diese das Gitter beschädigen können.

Fettfilter

Dieser Filter fängt vom Kochen stammende Fettteilchen ab.

Er muss einmal im Monat gereinigt werden (bzw. wenn das System zur Anzeige der Sättigung der Filter dies erfordert), dies kann mit schonenden Reinigungsmittel von Hand oder in der Spülmaschine, auf niedriger Temperatur erfolgen. Beim Waschen in der Spülmaschine kann sich der metallische Fettfilter verfärben, trotzdem ändern sich seine Eigenschaften bezüglich des Filterns nicht.

Bild 21

Aktivkohle-Filter – Keramik

(Nur für die Version mit Filter)

Hält die unangenehmen Gerüche, die sich beim Kochen entwickeln, fest.

Das Produkt ist mit einem Satz Geruchsfilter ausgestattet. Die Sättigung der Geruchsfilter tritt nach mehr oder weniger längerem Gebrauch auf und ist von der Art der Küche und der Regelmäßigkeit der Reinigung des Fettfilters abhängig. Die Geruchsfilter können alle 2/3 Monate in einem auf 200 °C vorgeheizten Ofen 45 Minuten lang thermisch regeneriert werden. Die richtige Regeneration gewährleistet eine konstante Filterwirkung 5 Jahre lang.

Bild 16-20


ENTSORGUNG



Das Verpackungsmaterial ist zu 100% recycelbar und ist mit dem Recycling-Symbol gekennzeichnet. Die verschiedenen Teile der Verpackung müssen daher verantwortungsvoll und unter Beachtung der lokalen gesetzlichen Vorschriften in Bezug auf die Abfallbeseitigung entsorgt werden.

Dieses Gerät ist in Übereinstimmung mit der europäischen Richtlinie 2012/19/EG - UK SI 2013 No3113, über Elektro- und Elektronik-Altgeräte (WEEE) gekennzeichnet. Durch die Sicherstellung der ordnungsgemäßen Entsorgung dieses Produkts trägt der



Benutzer dazu bei, mögliche negative Auswirkungen auf die Umwelt und die Gesundheit zu verhindern. Das -Symbol auf dem Produkt bzw. auf den begleitenden Unterlagen bedeutet, dass dieses Produkt nicht wie ein Haushaltsabfall behandelt, sondern an der entsprechenden Sammelstelle zum Recycling von Elektro- und Elektronik-Altgeräten abgegeben werden muss. Das Produkt gemäß den lokalen Vorschriften zur Abfallentsorgung beseitigen. Für weitere Informationen über die Behandlung, die Wiederverwendung und das Recycling dieses Produkts die entsprechende lokale Dienststelle, den Müllsammelndienst oder das Geschäft, bei dem das Produkt gekauft wurde, kontaktieren.

Gerät, das in Übereinstimmung mit den Normen entwickelt, getestet und hergestellt wurde:

- Sicherheit: EN/IEC 60335-1; EN/IEC 60335-2-6, EN/IEC 60335-2-31, EN/IEC 62233.
- Leistung: EN/IEC 61591; ISO 5167-1; ISO 5167-3; ISO 5168; EN/IEC 60704-1; EN/IEC 60704-2-13; EN/IEC 60704-3; ISO 3741; EN 50564; IEC 62301. EN 60350-2;
- EMC: EN 55014-1; CISPR 14-1; EN 55014-2; CISPR 14-2; EN/IEC 61000-3-3; EN/IEC 61000-3-12. Vorschläge für die korrekte Anwendung zur Verringerung der Umweltbelastung: Wenn Sie mit dem Kochen beginnen, schalten Sie das Gerät mit minimaler Geschwindigkeit ein und lassen Sie sie auch nach dem Ende des Kochvorgangs noch einige Minuten eingeschaltet. Erhöhen Sie die Geschwindigkeit nur bei großen Mengen an Rauch und Dampf, wobei die Booster-Funktion nur in Extremfällen verwendet wird. Um die Effizienz des Geruchsminderungssystems aufrechtzuerhalten, sollten Sie den/die Kohlefilter bei Bedarf austauschen. Um den Fettfilter effizient zu halten, reinigen Sie ihn bei Bedarf. Um die Effizienz zu optimieren und den Lärm zu minimieren, verwenden Sie den in diesem Handbuch angegebenen maximalen Durchmesser des Kanalsystems.

Nutzen Sie die Restwärme der heißen Herdplatte, indem Sie sie einige Minuten vor dem Ende des Garvorgangs ausschalten.

Der Boden Ihres Topfes oder der Pfanne sollte die heiße Platte vollständig bedecken. Kochgeschirr, das kleiner als die heiße Platte ist, führt zu Energieverschwendung.

Decken Sie Ihre Töpfe und Pfannen beim Kochen mit gut verschließenden Deckeln ab und verwenden Sie so wenig Wasser wie möglich. Kochen ohne Deckel erhöht den Energieverbrauch erheblich.

Verwenden Sie nur Pfannen und Töpfe mit flachem Boden.

BETRIEBSSTÖRUNGEN

FEHLER CODE	BESCHREIBUNG	MÖGLICHE URSACHEN	FEHLERBEHEBUNG
E2	Die Elektronik schaltet sich wegen erhöhter Temperatur ab	Die innere Temperatur der elektrischen Komponenten ist zu hoch	Vor einem erneuten Gebrauch, warten Sie bis sich die Fläche abkühlt hat
E3	Kochgeschirr ist nicht geeignet	Verlust der magnetischen Eigenschaften	Entfernen Sie den Topf
E5	Probleme bei der Kommunikation zwischen der Bedienoberfläche und dem Induktionsmodul	Es gelangt kein Strom zu den einzelnen Modulen; die Stromverbindung wurde nicht richtig angeschlossen oder ist fehlerhaft	Trennen Sie das Kochfeld vom Stromnetz und überprüfen Sie die Verbindungen
Bei allen anderen Fehlermeldungen (E ... U ... C ...)	Rufen Sie den Kundenservice an und nennen Sie Ihren Fehlercode		

TECHNISCHE DATEN

Höhe (cm)	Breite (cm)	Tiefe (cm)
223	830	515

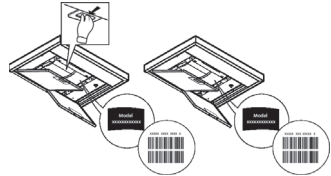


Teile, die nicht zum Lieferumfang des Produkts gehören



Sie können die **Sicherheitshinweise, Bedienungsanleitung, Technischen Daten und Energiedaten** wie folgt herunterladen:

- Besuchen Sie unsere Internetseite **docs.whirlpool.eu**
- Verwenden Sie den QR-Code
- Alternativ können Sie **unserer Kundendienst kontaktieren** (Siehe Telefonnummer in dem Garantieheft). Wird unser Kundendienst kontaktiert, bitte die Codes auf dem Typenschild des Produkts angeben.



SÉCURITÉ GÉNÉRALE

Attention ! Suivre attentivement les instructions ci-dessous : ● L'appareil doit être débranché du secteur avant d'effectuer une quelconque intervention d'installation. ● L'installation ou l'entretien doit être effectué par un technicien spécialisé, conformément aux instructions du fabricant et dans le respect des normes locales en vigueur en matière de sécurité. Ne pas réparer ou remplacer les pièces de l'appareil si ce n'est pas spécifiquement demandé dans le manuel d'utilisation. ● La mise à la terre de l'appareil est rendue obligatoire par la loi. ● Le cordon d'alimentation doit être suffisamment long pour permettre le branchement de l'appareil, intégré dans le meuble, au secteur électrique. ● Pour que l'installation soit conforme aux normes de sécurité en vigueur, il faut un interrupteur omnipolaire conforme aux normes garantissant la déconnexion complète du circuit électrique dans les conditions de la catégorie de surtension III, conformément aux règles d'installation. ● Ne pas utiliser de prises multiples ni de rallonges. ● Une fois l'installation terminée, les composants électriques ne devront plus être accessibles à l'utilisateur. ● L'appareil et les parties accessibles deviennent très chauds pendant l'utilisation. Veiller à ne pas toucher les éléments chauffants. ● Veiller à ce que les enfants ne jouent pas avec l'appareil ; garder les enfants à distance et les surveiller : les parties accessibles peuvent devenir très chaudes pendant l'utilisation. ● Pour les porteurs de stimulateurs cardiaques et d'implants actifs, il est important de vérifier, avant d'utiliser la plaque à induction, que le stimulateur est compatible avec l'appareil. ● Pendant et après l'utilisation, ne pas toucher les éléments chauffants de l'appareil. ● Éviter le contact avec des chiffons ou autres matériaux inflammables jusqu'à ce que tous les composants de l'appareil ne soient suffisamment refroidis, risque d'incendie. ● Ne pas placer de matériaux inflammables sur l'appareil ou à proximité. ● Les graisses et les huiles chaudes peuvent facilement prendre feu. Surveiller la cuisson des aliments riches en graisse et huile. ● Si la surface est fêlée, éteindre l'appareil pour éviter toute possibilité d'électrocution. ● L'appareil n'est pas destiné à être mis en marche au moyen d'une minuterie externe ou d'un système de commande à distance séparé. ● La cuisson non surveillée sur une plaque de cuisson avec de l'huile ou de la graisse peut être dangereuse et provoquer des incendies. ● Le processus de cuisson doit être surveillé. Un processus de cuisson à court terme doit être surveillé en permanence. ● Ne JAMAIS essayer d'éteindre les flammes avec de l'eau. Éteindre l'appareil et étouffer les flammes, par exemple avec un couvercle ou une couverture anti-feu. Risque d'incendie : ne pas placer d'objets sur les surfaces de cuisson. ● Ne pas utiliser de nettoyeur vapeur, risque d'électrocution. ● Ne pas poser d'objets métalliques tels que des couteaux, des fourchettes, des cuillères et des couvercles sur la surface de la plaque de cuisson car ils pourraient surchauffer. ● Avant de brancher l'appareil au secteur électrique : contrôler la plaque des données (placée sur la partie inférieure de l'appareil) pour vérifier que la tension et la puissance correspondent à celle du secteur et que la prise est adéquate. En cas de doute, appeler un électricien qualifié.

Important : ● Après utilisation, éteindre la plaque de cuisson au moyen du dispositif de

commande et ne pas se fier uniquement au détecteur de casseroles. ● Éviter de renverser du liquide ; pour faire bouillir ou chauffer des liquides, réduire l'apport de chaleur. ● Ne pas laisser les éléments chauffants allumés avec des casseroles et des poêles vides, ou encore sans récipients. ● À la fin de la cuisson, éteindre la zone de cuisson correspondante. ● Pour la cuisson, ne jamais utiliser de papier aluminium, et ne jamais poser directement des produits emballés en aluminium. L'aluminium fondrait et endommagerait irrémédiablement votre appareil. ● Ne jamais chauffer une boîte ou une boîte de conserve contenant des aliments sans l'ouvrir : elle pourrait exploser ! Cette mise en garde vaut pour tous les autres types de plaques de cuisson. ● L'utilisation d'une puissance élevée comme la fonction Booster ne convient pas pour le chauffage de liquides tel que l'huile de friture. Une chaleur excessive pourrait être dangereuse. Dans ces cas, il est recommandé d'utiliser une puissance inférieure. ● Les récipients doivent être directement placés sur la plaque de cuisson et être centrés. N'insérer en aucun cas d'autres objets entre la casserole et la plaque de cuisson. ● En cas de températures élevées, l'appareil réduit automatiquement le niveau de puissance des zones de cuisson. ● Avant toute opération de nettoyage ou d'entretien, débrancher l'appareil du réseau électrique en retirant la fiche électrique ou en coupant l'interrupteur général. ● Utiliser des gants de travail pour toutes les opérations d'installation et d'entretien. ● L'appareil peut être utilisé par des enfants de plus de 8 ans et par des personnes aux capacités physiques, sensorielles ou mentales réduites, ou sans l'expérience ni les connaissances nécessaires, à condition d'être surveillés ou d'avoir reçu les instructions relatives à l'utilisation sûre de l'appareil et à la compréhension des risques inhérents. ● Les enfants doivent être contrôlés pour s'assurer qu'ils ne jouent pas avec l'appareil. ● Le nettoyage et l'entretien ne doivent pas être effectués par des enfants sans surveillance. ● La pièce doit être suffisamment aérée quand l'appareil est utilisé simultanément aux autres appareils de combustion au gaz ou autres combustibles. ● L'appareil doit être régulièrement nettoyée à la fois à l'intérieur et à l'extérieur (AU MOINS UNE FOIS PAR MOIS) cela devrait se faire en conformité avec les instructions d'entretien. ● Le non-respect des normes de nettoyage de l'appareil et du filtre (ainsi que son remplacement) comporte des risques d'incendies. ● Le flambage est strictement interdit. ● L'utilisation d'une flamme nue peut endommager les filtres et provoquer des incendies et doit donc être évitée. ● La friture doit être surveillée afin d'éviter que l'huile ne prenne feu. ● ATTENTION : Quand la plaque de cuisson est en marche les pièces accessibles de l'appareil peuvent chauffer. ● **Attention !** Ne pas brancher l'appareil au secteur électrique tant que l'installation n'est pas totalement terminée. ● Concernant les mesures techniques et de sécurité à prendre pour l'évacuation des fumées, respecter scrupuleusement les réglementations établies par les autorités locales compétentes. ● L'air aspiré ne doit pas être convoyé vers le conduit destiné à l'évacuation des fumées des appareils à combustion à gaz ou autres combustibles. ● Il ne faut jamais utiliser l'appareil sans la grille ! ● Utiliser seulement les vis de fixation fournies avec l'appareil ou, si elles ne sont pas comprises, acheter les bonnes vis. Utiliser des vis de la longueur indiquée dans la notice. ● Quand cet appareil et les autres non alimentés par l'énergie électrique sont en marche simultanément, la pression négative dans la pièce ne doit pas dépasser 4 Pa (4×10^{-5} bars). ● Il est important de conserver ce manuel pour pouvoir le consulter à tout moment. En cas de

vente, de cession ou de déménagement, s'assurer qu'il accompagne toujours le produit. Pendant l'installation, assurez-vous que l'appareil n'endommage pas le câble d'alimentation ! risque d'incendie ou d'électrochoc !

N'utilisez pas l'appareil lorsque vous êtes mouillé ou pieds nus. N'activez l'appareil que lorsque l'installation est terminée.

N'utilisez jamais cet appareil si son câble d'alimentation ou sa fiche sont endommagés, s'il ne fonctionne pas correctement, s'il est endommagé ou s'il est tombé.

Si le cordon d'alimentation est endommagé, il doit être remplacé par un câble identique par le fabricant, son technicien de réparation ou des personnes ayant une qualification similaire, afin d'éviter tout risque d'électrocution.

L'appareil doit être manipulé et installé par deux personnes ou plus afin d'éviter tout risque de blessure.

Gardez les enfants loin du site d'installation.

Une fois installés, les déchets d'emballage (plastique, pièces en polystyrène, etc.) doivent être rangés hors de portée des enfants ! Risque d'étouffement !

Les enfants en bas âge (0 à 3 ans) doivent être tenus à l'écart de l'appareil. Les petits enfants (3 à 8 ans) doivent être tenus à l'écart de l'appareil, à moins d'une surveillance permanente.

Cet appareil n'est pas destiné à un usage professionnel. N'utilisez pas cet appareil à l'extérieur.

Suivre de près les instructions reportées dans ce manuel. Nous déclinons toute responsabilité pour tout problème, dommage ou incendie causé à l'appareil suite au non-respect des instructions reportées dans ce manuel. L'appareil est destiné exclusivement à un usage domestique pour la cuisson des aliments et l'aspiration des fumées produites par la cuisson. Aucune autre utilisation n'est autorisée (par ex. chauffage de pièces). Le fabricant décline toute responsabilité en cas d'utilisation inappropriée ou de réglage erroné des commandes.

L'appareil peut avoir un aspect différent par rapport au dessin de cette notice mais les instructions pour l'utilisation, l'entretien et l'installation restent les mêmes.

⚠ Lire attentivement les instructions : elles contiennent des informations importantes sur l'installation, sur l'utilisation et sur la sécurité.

⚠ Ne pas effectuer de modifications électriques sur l'appareil.

⚠ Avant de procéder à l'installation de l'appareil, vérifier qu'aucun composant n'est endommagé. Sinon, contacter le revendeur et ne pas continuer l'installation.

⚠ Vérifier l'état de l'appareil avant de procéder avec l'installation. Sinon, contacter le revendeur et ne pas continuer l'installation.

Remarque : Les pièces marquées du symbole « (*) » sont des accessoires en option fournis uniquement avec certains modèles, ou des pièces non fournies, à acheter.

INSTALLATION

● L'installation, électrique comme mécanique, doit être effectuée par un personnel spécialisée.

L'appareil est réalisé pour être encastré dans un plan de travail d'une épaisseur de 2-6 cm, en cas d'installation TOP, 2,5-6 cm en cas d'installation FLUSH.

La distance minimale entre la plaque de cuisson et le mur doit être d'au moins 5 cm devant, d'au moins 4 cm sur les côtés, et d'au moins 50 cm par rapport aux meubles supérieurs.

NB = Les distances indiquées sont indicatives : les indications à suivre pour la conception des espaces sont celles du fabricant de la cuisine.

Installation TOP : (fig. 1a) ; Installation FLUSH : (fig. 1b)

MONTAGE

Avant de commencer l'installation :

- **Après avoir déballé le produit, vérifier qu'il n'a subi aucun dommage durant le transport et, en cas de problèmes, contacter le revendeur ou le Service Client, avant de procéder à l'installation.**
- Vérifier que le taille du produit acheté est adaptée à la zone d'installation choisie.
- Vérifier qu'aucun matériel accessoire (comme des sachets avec des vis, garanties, etc.) ne se trouve pas à l'intérieur de l'emballage : il doit être enlevé et conservé.
- Vérifier par ailleurs qu'une prise électrique disponible se trouve à proximité de la zone d'installation

Préparation du meuble pour l'encastrement :

- Le produit ne peut pas être installé sur des dispositifs de refroidissement, des lave-vaisselles, des poêles, des machines à laver et des sèche-linges.
- Effectuer tous les travaux de découpe du meuble avant d'insérer la plaque de cuisson et éliminer soigneusement les copeaux ou les résidus de sciure.

- pour optimiser l'installation en mode filtrant, il est conseillable de réaliser une fissure dans la plinthe pour pouvoir y placer une grille disponible dans le commerce

IMPORTANT : utiliser une colle monocomposant (S), ayant une résistance aux températures allant jusqu'à 250° ; avant l'installation, les surfaces à coller doivent être soigneusement nettoyées pour éliminer toute substance qui pourrait compromettre l'adhérence (ex. : agents de démoulage, conservateurs, graisses, huiles, poussière, résidus d'anciennes colles, etc.) ; la colle doit être uniformément distribuée sur tout l'encadrement ; après le collage, laisser sécher environ 24 heures.

Le joint de finition monocomposant doit être utilisé uniquement en cas d'installation Flush en faisant attention à le mettre de la façon indiquée dans la Fig. 1B.

Pour l'installation des garnitures P, faire attention à les positionner correctement comme indiqué en figure :

- installation TOP : la garniture P doit être collée au verre Fig. 2A
- installation flush - la garniture P doit être collée au meuble. Fig. 2B

Attention! La non-installation de vis et fixations conformément à ces instructions peut comporter des risques électriques.

Remarque : Il est conseillé, pour installer correctement le produit, de recouvrir les tuyaux d'un ruban ayant les caractéristiques suivantes :

- film élastique en PVC souple, avec adhésif à base d'acrylate
- conforme à la norme DIN EN 60454
- retardateur de flamme
- résistance optimale au vieillissement
- résistance aux écarts de températures
- utilisable aux basses températures

BRANCHEMENT ÉLECTRIQUE

Fig. 3

- Débrancher l'appareil du secteur électrique.
- L'installation doit être effectuée par un personnel professionnellement qualifié, connaissant les normes en vigueur en matière d'installation et de sécurité.
- Le constructeur décline toute responsabilité quant aux dommages personnels, matériels et aux animaux en cas de non-respect des indications fournies dans le présent chapitre.
- Le cordon d'alimentation doit être suffisamment long pour permettre le retrait de la plaque de cuisson du plan de travail.
- Vérifier que la tension indiquée sur la plaque de série correspond à celle fournie dans le logement dans lequel elle sera installée.
- Ne pas utiliser de rallonges.
- Le câble électrique de terre doit être 2cm plus long par rapport aux autres câbles
- Si l'appareil n'est pas doté d'un cordon d'alimentation, en utiliser un ayant des conducteurs d'une section minimale de 2.5 mm² pour une puissance allant jusqu'à 7200 Watt ; pour des puissances supérieures, la section doit être de 4 mm²).
- Le câble ne doit à aucun moment atteindre une température de 50°C supérieure à la température

ambiante. ● L'appareil est destiné à être branché de manière permanente au secteur électrique.

Fig. 3b/3c

Remarque : pour brancher l'appareil électroménager avec la connexion en option monophasée il faut enlever le câble présent et le remplacer un autre type de câble (non fourni) ayant les caractéristiques suivantes : branchement monophasé :câble H05V2V2-F 3G4

Fig. 3a

● **Attention!** Avant de rebrancher le circuit à l'alimentation du secteur électrique et d'en vérifier le fonctionnement correct, toujours contrôler que le câble d'alimentation ait été correctement monté. ● **Attention!** Le remplacement du câble de connexion doit être effectué par le service d'assistance technique agréé ou par une personne ayant une qualification similaire.

Remarque: le produit est doté d'une fonction Power Limitation qui permet de programmer un seuil d'absorption maximal kw

Le réglage doit être effectué lors du branchement du produit au secteur électrique ou de la reconnexion du secteur électrique (dans les 2 minutes qui suivent). Pour la séquence de réglage du Power Limitation, consulter ce manuel dans la section Fonctionnement.

UTILISATION

Utilisation de la plaque de cuisson

Le système de cuisson à induction est basé sur le phénomène physique de l'induction magnétique. La principale caractéristique de ce système est le transfert direct de l'énergie du générateur à la casserole.

Avantages :

Si l'on compare avec les plans de cuisson électriques, votre plan à induction est :

- **Plus sûr :** température inférieure à la surface du verre.
- **Plus rapide :** temps de chauffe des aliments inférieurs.
- **Plus précis :** le plan réagit instantanément à vos commandes
- **Plus efficace :** 90 % de l'énergie absorbée est transformée en chaleur. En outre, une fois enlevée la casserole, la transmission de chaleur est immédiatement interrompue, en évitant une perte de chaleur inutile.

Récipients pour la cuisson

IMPORTANT : si les casseroles ne sont pas de la bonne taille, les zones de cuisson ne s'allument pas

Pour connaître le diamètre minimal de la casserole à utiliser pour chaque zone, consulter la partie illustrée de ce manuel.

Diamètres fonds de casseroles conseillés

Important :

pour éviter des dommages permanents à la surface du plan, ne pas utiliser :

- des récipients avec fond non parfaitement plat.
- des récipients en métal avec fond émaillé.
- des récipients avec une surface rugueuse, pour éviter de rayer la surface du plan.
- ne jamais poser des casseroles et des poêles chaudes sur la surface du panneau de contrôle du plan



Utiliser uniquement des casseroles portant le symbole

Récipients préexistants

La cuisson à induction utilise le magnétisme pour générer de la chaleur. Les récipients doivent donc contenir du fer. Vous pouvez vérifier si le matériau de la casserole est magnétique avec un simple aimant. Les casseroles ne sont pas appropriées si elles ne sont pas détectables magnétiquement.

Utilisation de l'aspirateur Le système d'aspiration peut être utilisé en version aspirante à évacuation externe ou filtrante à recirculation interne.



Version aspirante

Les vapeurs sont évacuées vers l'extérieur grâce à une série de tuyaux (à acheter séparément).

Raccorder le produit aux tuyaux et aux orifices d'évacuation murale du même diamètre que celui de la sortie d'air (bride de raccord).

Pour plus d'informations sur les tuyaux et les dimensions voir la page relative aux accessoires sur la notice - Version aspirante.

L'utilisation des tuyaux et des orifices d'évacuation d'un diamètre inférieur diminuera l'efficacité de l'aspiration et augmentera considérablement le bruit.

Nous déclinons, dans ce cas, toute responsabilité.

Pour obtenir une efficacité d'aspiration maximale :

! Le parcours maximal conseillé pour les tuyauteries est de 7 mètres linéaire.

! Nous conseillons sur un total de 7 mètres linéaires une utilisation maximale de 2 coudes à 90 °

! Éviter le changement radical de section du conduit, en privilégiant toujours la section équivalente à Ø 150 mm (ou la rectangulaire de 222 x 89 mm).

Raccorder le produit aux tuyaux et aux orifices d'évacuation murale du même diamètre que celui de la sortie d'air (bride de raccord).

L'utilisation des tuyaux et des orifices d'évacuation d'un diamètre inférieur diminuera l'efficacité de l'aspiration et augmentera considérablement le bruit.

Nous déclinons, dans ce cas, toute responsabilité.

! Utiliser un conduit le plus court possible.

! Utiliser un conduit avec le moins de coudes possible (angle maximal du coude : 90°).

! Éviter de changer drastiquement la section du conduit



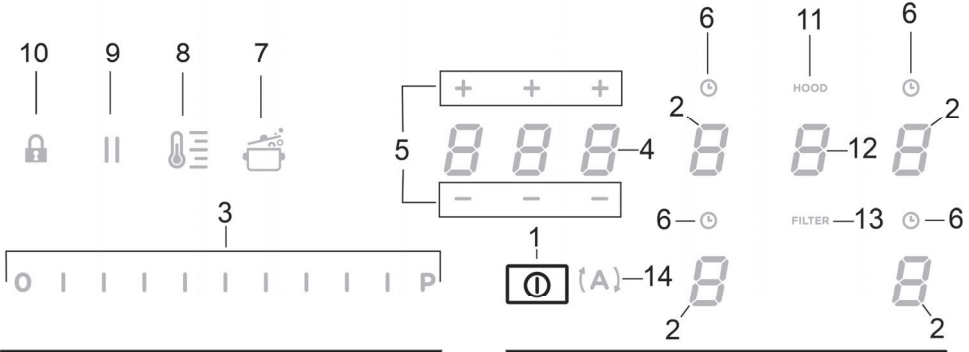
Version filtrante

L'air aspiré sera filtré à travers des filtres à graisse et anti-odeur avant d'être renvoyé dans la pièce. Le produit est fourni avec tout le nécessaire pour l'installation en version filtrante. Dans cette configuration, il est conseillé de toujours effectuer une ouverture sur la plinthe du meuble pour faciliter la recirculation de l'air. L'appareil est fourni avec un kit de filtres anti-odeur. Pour plus d'informations, voir la page relative aux accessoires du manuel d'installation- Version filtrante.

COMMANDES

Panneau de contrôle

Remarque : Pour sélectionner les commandes, il suffit d'effleurer (appuyer sur) les symboles qui les représentent.



Touches / Écran

- | | |
|--------------------------------------------------------------------------------------------------------------------------------------------------------------------|-----------------------------------------------------------------------------------------------------------------------------------------|
| <p>1. ON/OFF de la plaque de cuisson/aspirateur</p> | <p>8. Activation Temperature manager (Température directrice) (Warning Function)</p> |
| <p>2. Sélection de la zone de cuisson
Affichage zone de cuisson</p> | <p>9. Pause</p> |
| <p>3. Augmenter/Diminuer Power Level (Niveau de puissance) et Puissance d'aspiration
Affichage Power Level (Niveau de puissance) et Puissance d'aspiration</p> | <p>10. Key Lock (clé de verrouillage)</p> |
| <p>4. Activation Timer « STAND ALONE » (minuteur autonome)
Écran : Timer « STAND ALONE » (minuteur autonome) / Minuteur Zones de cuisson</p> | <p>11. Voyant Aspirateur actif
Activation Voyant de saturation des filtres</p> |
| <p>5. Augmenter/Diminuer Timer « STAND ALONE » (minuteur autonome) / Minuteur Zones de cuisson</p> | <p>12. Sélection/Activation aspirateur
Affichage aspirateur
Affichage saturation filtre charbon/céramique -Filtre à graisse</p> |
| <p>6. Activation Timer (minuteur) zones de cuisson
Voyant Timer (minuteur) zones de cuisson actif</p> | <p>13. Réinitialisation Saturation des filtres</p> |
| <p>7. Activation Automatic Heat Up (Chauffage automatique)</p> | <p>14. Activation fonction automatique aspirateur</p> |

UTILISATION DE LA PLAQUE DE CUISSON


À savoir avant de commencer :

Toutes les fonctions de ce plan de cuisson sont conçues pour se conformer aux normes de sécurité les plus strictes.

Pour cette raison :

• **Certaines fonctions ne s'activent pas, ou s'éteignent automatiquement, en l'absence de casseroles sur les feux ou si celles-ci sont mal placées.**


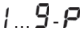






• Dans d'autres cas, les fonctions activées se désactivent automatiquement après quelques secondes lorsque la fonction sélectionnée nécessite un autre réglage qui n'est pas donné (ex. : « **Allumer le plan de cuisson** » sans « **Sélectionner la zone de cuisson** » et la « **Température de fonctionnement** », ou bien la « **Fonction Lock (verrouillage)** » ou « **Timer** »).

 **Attention!** En cas (par exemple) d'une utilisation prolongée, l'extinction de la zone de cuisson pourrait ne pas être immédiate en phase de refroidissement ; sur l'écran des zones de cuisson, apparaît le symbole « **H** » pour indiquer que la phase est active.

Attendre que l'affichage se coupe avant de s'approcher de la zone de cuisson.

Affichage zone de cuisson

dans les affichages relatifs aux zones de cuisson, apparaît :

Zone de cuisson allumée	
Power Level (Niveau de puissance)	
Residual Heat Indicator (Voyant chauffage résiduel)	
Pot Detector (Détecteur de casserole)	
Fonction Temperature Manager (Température directrice) activée	
Fonction Lock (verrouillage) active	
Fonction Pause	
Fonction Automatic Heat UP (Chauffage automatique)	

Caractéristiques de la plaque

● **Safe Activation (activation sécurisée)**

Le produit s'active uniquement en présence de casseroles sur les zones de cuisson : le processus de chauffe ne se déclenche pas sans casseroles et s'arrête en les enlevant.

● **Pot Detector (Détecteur de casserole)**

L'appareil détecte automatiquement la présence de casseroles sur les zones de cuisson.

● **Safety Shut Down (arrêt sécurisé)**

Pour des raisons de sécurité, chaque zone est dotée d'un temps de fonctionnement maximal qui dépend du niveau de puissance programmé.

● **Residual Heat Indicator (Voyant chauffage résiduel)**

À l'extinction d'une ou plusieurs zones de cuisson la présence de chaleur résiduelle est signalée par un signal visuel sur l'écran de la zone correspondante, par le symbole « **H** » :

Fonctionnement

Remarque : Pour activer une quelconque fonction, il faut d'abord activer la zone souhaitée.

● **Allumage**

Presser (effleurer) brièvement  (1) plan de cuisson/aspirateur;

en maintenant la pression, **toutes les fonctions disponibles seront visibles pendant quelques instants, après quoi seules les fonctions principales resteront activées ; les autres pourront être utilisées, et s'activeront, ensuite pendant l'utilisation du dispositif.**

IMPORTANT :

toutes les fonctions disponibles seront éclairées légèrement éclairées, cette lumière s'intensifiera seulement à leur activation.

Presser à nouveau  pour éteindre

Remarque : Cette fonction a la priorité sur toutes les autres.

● **Sélection des zones de cuisson**

Effleurer (presser) la zone de **Sélection/Écran (2)** correspondant à la zone de cuisson désirée.

● **Power Level (Niveau de puissance)**


La plaque est équipée de 9 niveaux de puissance :


Effleurer et glisser avec le doigt le long de la **Barre de sélection (3)** :


vers la droite pour augmenter le niveau de puissance ;
vers la gauche pour diminuer le niveau de puissance ;

Le niveau de puissance configuré sera affiché dans la zone de Sélection/Écran (2)

● **Power Booster (amplificateur de puissance)**

Le produit est doté d'un niveau de puissance supplémentaire (au-delà du niveau ) , qui reste activé 5 minutes puis la puissance revient au niveau précédemment utilisé.

Effleurer et glisser le doigt le long de la **Barre de sélection (3)** (au delà du niveau ) et activer Power Booster (amplificateur de puissance)

Le niveau Power Booster (amplificateur de puissance) est indiqué dans la zone de Sélection/Écran (2) par le symbole «  »

Remarque : les zones de cuisson avant n'ont pas l'amplificateur temporisé ; pour désactiver le Power Booster (amplificateur de puissance), de ces zones, effleurer et glisser le doigt le long de la **Barre de sélection (3)** pour diminuer le niveau de puissance.

● **Key Lock (clé de verrouillage)**


La fonction Key Lock (clé de verrouillage) permet de bloquer les configurations de la plaque pour empêcher les manipulations accidentelles tout en laissant les fonctions déjà configurées actives.

Activation :

- presser  (10)

Répéter l'opération pour désactiver.

Remarque : En pressant une quelconque autre fonction



pendant que Key Lock (clé de verrouillage) est activée , elle clignotera pour signaler que la fonction est activée et doit être éventuellement désactivée pour pouvoir agir sur la plaque.

● **Automatic Heat UP (Chauffage automatique)**

La fonction Automatic Heat UP (Chauffage automatique) permet d'amener plus rapidement à régime la puissance programmée ; cette fonction permet d'avoir une cuisson plus rapide sans risquer de brûler les aliments car la température ne dépasse pas celle du niveau programmé.

Cette fonction est disponible pour les niveaux de puissance 1 -8 .


Activation :

- depuis une zone de cuisson allumée, presser  (7)
- l'écran (2) affiche une «  » clignotante s'alternant à la puissance programmée pour la zone de cuisson

En augmentant le niveau de puissance de la zone de cuisson : la fonction Automatic Heat Up (Chauffage automatique) reste activée avec le nouveau réglage de température ;

En diminuant le niveau de puissance de la zone de cuisson : la fonction Automatic Heat UP (Chauffage automatique) se désactive.

Remarque : En sélectionnant simultanément une autre zone


de cuisson, le symbole  (7) s'éclairera à nouveau légèrement, ce qui permettra de procéder, pour cette zone aussi, à l'activation de la fonction ; la fonction reste tout de même activée dans la zone où elle a été activée, comme signalé sur l'écran (2)

● **Temperature Manager (Température directrice - Warning Function)**


Temperature Manager (température directrice) est une fonction de contrôle permettant le maintien de la chaleur à une température constante, à un niveau de puissance optimisé ; cette fonction est parfaite pour garder les aliments prêts au chaud. La fonction Temperature Manager (température directrice) s'active dès la première pression de



la touche 


L'écran (2) de la zone en mode Temperature Manager

(température directrice) affiche le symbole 

Remarque : En sélectionnant simultanément une autre zone

de cuisson, le symbole  (8) s'éclairera à nouveau légèrement, ce qui permettra de procéder, pour cette zone aussi, à l'activation de la fonction ; la fonction reste tout de même activée dans la zone où elle a été activée, comme signalé sur l'écran (2)

- Presser encore  (8) pour désactiver et éteindre, jusqu'à amener le niveau affiché à **Display (2)** sur «  ».

Remarque : Si plusieurs zones fonctionnent en mode Temperature Manager (température directrice - Warning Function) sélectionner d'abord la zone souhaitée à travers la zone de **Sélection (2)** ; la fonction peut être désactivée aussi par la **Barre de sélection (3)**, en amenant le **Power Level (niveau de puissance)** à «  ».

● **Pause**

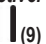
La fonction Pause permet d'interrompre n'importe quelle fonction active sur une plaque en ramenant à zéro la puissance de cuisson.

Activation :

- presser «  » (9)

• «  » clignote à l'écran (2)

Pour désactiver la fonction :

- presser  (9) la **Barre de sélection (3)** s'éclaira

- presser/glisser sur la **Barre de sélection (3)** pour désactiver la fonction

Remarque : La désactivation rétablit les conditions de la plaque avant la pause, la plaque continue à fonctionner avec les mêmes paramètres précédemment programmés.

Remarque : si après 10 minutes, la **Fonction Pause** n'est pas désactivée, la plaque s'éteint automatiquement.

Remarque : la **Fonction Pause** n'influence pas l'aspiration

● **Timer « STAND ALONE » (minuteur autonome)**

La fonction Timer (minuteur) est un compte à rebours indépendant des zones de cuisson (et de la zone aspirante). Le Minuteur s'active en appuyant sur la **Zone/Écran (4)**

Utiliser les symboles **— + (5)** pour programmer la durée du **Timer (minuteur)**, qui s'affiche sur la **Zone/Écran (4)**

Remarque : attendre 10 secondes sans appuyer aucune autre commande pour lancer le compte à rebours.

Le format du Timer (minuteur) est **0:00**

- **0.** pour les heures

- **00** pour les minutes

Remarque: la configuration maximale du timer est de 1h et 59 minutes

Dans la **Zone/Écran (4)** s'affichera le temps restant ; un signal sonore se déclenche à la fin du compte à rebours

Remarque : pour un délai inférieur à 10 minutes, dans l'affichage du compte à rebours, le format est le suivant

- **0.** minutes

- **00** secondes

avec point éclairé en mode fixe

Pour couper le Timer (minuteur) :

• sélectionner **Zone/Écran (4)**

• programmer la durée du **Timer (minuteur)** à **0:00**, avec

— + (5)

● **Timer (minuteur) zones de cuisson**

La fonction Timer (minuteur) Zones de cuisson est un compte à rebours programmable, même simultanément, sur chaque zone de cuisson.

Au terme du délai programmé, les zones de cuisson s'éteignent automatiquement et l'utilisateur est averti par un signal sonore.

Activation de la fonction Timer (minuteur) zones de cuisson

• Effleurer (presser) la zone de **Sélection/Écran (2)** (power level - niveau de puissance ≠ 0)

• Presser **Ⓛ (6)** relative à la zone de cuisson

• Utiliser les symboles **— + (5)** pour programmer la durée du timer (minuteur), qui s'affiche sur la **Zone/Écran (4)** ;

pendant le réglage le symbole **Ⓛ (6)** clignote

Remarque : attendre 10 secondes sans appuyer aucune autre commande pour lancer le Timer (minuteur) zone de cuisson.

Remarque : en appuyant à nouveau longuement **Ⓛ (6)**, le Timer (minuteur) de la zone de cuisson est réinitialisé

Si on le souhaite, répéter l'opération pour plusieurs zones de cuisson.

Remarque : chaque zone de cuisson peut avoir une minuterie avec son propre délai prédéfini ; sur l'affichage **(4)** apparaîtra le compte à rebours de la zone de cuisson sélectionnée en ce moment ;

Si aucune zone de cuisson n'est sélectionnée et que la minuterie STAND ALONE n'est pas active, le délai de la minuterie la plus proche de l'échéance s'affiche.

Si aucune zone de cuisson n'est sélectionnée et que la minuterie STAND ALONE est active, cette dernière s'affiche en priorité par rapport à la minuterie la plus proche de l'échéance.

La modification de visualisation du compte à rebours est la même que celle indiquée sur la minuterie "STAND-ALONE" (voir paragraphe précédent Minuterie "STAND ALONE")

Quand le minuteur a terminé le compte à rebours il émet un signal sonore et la zone de cuisson s'éteint.

Pour couper le Timer (minuteur) :

• sélectionner la zone de cuisson **(2)**

• programmer la durée du Timer (minuteur) à **0:00**, avec **— + (5)**.

Power Limitation (limitation de puissance)

La fonction Power Limitation (limitation de puissance) permet de programmer le fonctionnement du produit en limitant l'absorption à un seuil maximal.

Remarque : effectuer le réglage quand la plaque est éteinte,

sans appuyer sur la touche **Ⓛ (1)**, lors du branchement la plaque de cuisson au réseau électrique ou de la reconnexion du réseau électrique dans les 2 minutes qui suivent.

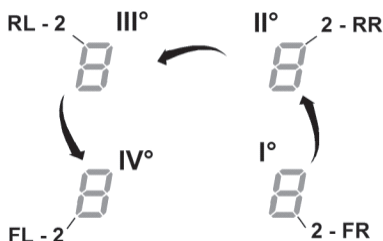
Pour régler la fonction Power Limitation (limitation de puissance) :

- presser **(A)**

(Qui clignotera seulement les 2 premières minutes de l'alimentation du produit)

- en maintenant la pression **(A)** appuyer, une à la fois, sur toutes les zones de **sélection/écran (2)** les zones de cuisson,

dans le sens inverse des aiguilles d'une en commençant de la zone avant droite (FR)



- un signal sonore rapide est émis à chaque pression

- après avoir appuyé sur **tous les écrans (2)**, relâcher la touche **(A)**

maintenant :

- l'écran (2) de la zone arrière gauche (RL) affichera l'un après l'autre les symboles « C » et « 0 » pour signaler qu'il est possible d'effectuer le réglage :

sélectionner l'écran (2-RL)

Glisser ensuite sur la **Barre de sélection(3)**, jusqu'à ce que l'écran affiche les symboles « C » et « 8 »,

l'écran (2-FL) affiche le réglage actuel**

0 = 7,4 KW

1 = 4,5 KW

2 = 3,1 KW

** le réglage est configuré par défaut à 7,4 KW

Pour changer les paramètres de la fonction Power Limitation (limitation de puissance)

- appuyer sur l'écran (2) de la zone avant gauche (FL)

- glisser ensuite sur la **barres de sélection (3)**, pour enregistrer le nouveau réglage

- pour sauvegarder la sélection, appuyez 2 secondes sur la

touche  (1),; un long signal sonore sera émis pour confirmer le réglage.

UTILISATION DE L'ASPIRATEUR

● Allumage

Presser (effleurer) brièvement  (1) plan de cuisson/aspirateur;

en maintenant la pression, **toutes les fonctions disponibles seront visibles pendant quelques instants**, après quoi **seules les fonctions principales resteront activées ; les autres pourront être utilisées, et s'activeront, ensuite pendant l'utilisation du dispositif.**

IMPORTANT :

toutes les fonctions disponibles seront éclairées légèrement éclairées, cette lumière s'intensifiera seulement à leur activation.

Presser à nouveau  pour éteindre

Remarque : Cette fonction a la priorité sur toutes les autres.

● Allumage de l'aspirateur :

Effleurer (presser) la **Zone de sélection (12)** pour activer l'aspirateur

● Vitesse (puissance) d'aspiration :

L'aspirateur est équipée de 3 niveaux de vitesse (puissance) d'aspiration

Effleurer et glisser avec le doigt le long de la **Barre de sélection (3)** :

vers la droite pour augmenter le niveau de puissance ;
vers la gauche pour diminuer le niveau de puissance ;

Le niveau de puissance configuré sera affiché dans la zone de Sélection/Écran (12)

● Power Booster (amplificateur de puissance)

La plaque est équipée de 2 niveaux de puissance supplémentaires (au-delà de 3)

— **Power Booster (amplificateur de puissance) 1** : temporisé 15 min

— **Power Booster (amplificateur de puissance) 2** : temporisé 5 min

après quoi la puissance revient au niveau précédemment programmé.

Effleurer et glisser le doigt le long de la **Barre de sélection (3)** (au delà du niveau 3) et activer Power Booster 1 (amplificateur de puissance)

Le niveau Power Booster 1 (amplificateur de puissance) est indiqué dans la zone de Sélection/Écran par le symbole « 4 » clignote

Effleurer et glisser le doigt le long de la **Barre de sélection (3)** (au delà du niveau 3) et activer Power Booster 2 (amplificateur de puissance)

Le niveau Power Booster 2 (amplifier puissance) est indiqué dans la zone de Sélection/Écran (12) par le symbole « P » clignote

● Automatic aspiration speed

La hotte s'éclaire à la vitesse la plus indiquée en adaptant la capacité d'aspiration au niveau de cuisson maximal, utilisé par les zones de cuisson.

Quand les zones de cuisson sont éteintes, la hotte adapte la vitesse d'aspiration, en la diminuant progressivement, de façon à éliminer les vapeurs et les odeurs résiduelles.

Pour activer cette fonction :

Presser **(A)** (14)

Répéter l'opération pour désactiver.

Remarque : si durant le fonctionnement automatique la **Barre de sélection (3)** les **vitesse de 1 à 3** sont sélectionnées, le fonctionnement automatique s'interrompt ;

En revanche, en sélectionnant les **Power Booster (amplificateur de puissance)**, le fonctionnement automatique redémarre à la fin du délai programmé, entre-

temps le symbole « **(A)** » reste en mode clignotant.

Remarque : en cas d'arrêt du plan avec le **Fonctionnement automatique** activé, l'arrêt de l'aspirateur se fera automatiquement, progressivement.

● Voyant de saturation des filtres

La hotte indique lorsqu'il faut effectuer l'entretien des filtres :

Filtres anti-odeur charbon/céramique

«FILTER»(13) s'éclaire

Filtre à graisse

«FILTER»(13) clignote

Remarque : cette fonction se désactive par défaut (lire comment l'activer au paragraphe « Activation voyant saturation des filtres »)

● Réinitialisation saturation des filtres


Après avoir effectué l'entretien des filtres (graisse et/ou charbon/céramique) presser longuement « **FILTER** » (13) ;

«FILTER»(13) s'éteint en lançant le compteur du voyant.

● Activation voyant de saturation des filtres

Ce voyant est généralement désactivé.

Procéder de la façon suivante pour l'activer :

- allumer la plaque de cuisson avec  ;
 - avec le moteur d'aspiration et les zones de cuisson éteintes, presser la **Zone de sélection (12)**
 - presser longuement « **HOOD** » (11) jusqu'à l'affichage à l'écran (12) les lettres « **F** » – « **G** » qui s'alternent en clignotant
- F = filtres anti-odeur charbon/céramique
G = filtre à graisse

Filtres anti-odeur charbon/céramique

- Presser sur l'écran (12) dès que la lettre « **F** » s'affiche
- presser « **FILTER** » (13) – lumière clignotante
- Presser de nouveau longuement sur « **HOOD** » (11) pour confirmer l'activation du voyant des filtres anti-odeur charbon/céramique

Filtre à graisse

- presser sur l'écran (12) dès que la lettre « **G** » s'affiche
- presser « **FILTER** » (13) – lumière fixe

Presser de nouveau longuement sur « **HOOD** » (11) pour confirmer l'activation du voyant filtre à graisse

L'appareil est prévu pour être utilisé en association avec un KIT capteur Window (non fourni par le fabricant).

En installant le KIT capteur Window (uniquement en cas d'utilisation en mode ASPIRATION), l'aspiration de l'air cessera chaque fois que la fenêtre présente dans la pièce, sur laquelle est appliqué le KIT, sera fermée.

- Le branchement électrique du KIT à l'appareil doit être effectué par un personnel technique qualifié et spécialisé.
- Le KIT doit être certifié séparément, conformément aux normes de sécurité pertinentes au composant et à son utilisation avec l'appareil. L'installation doit être effectuée conformément aux réglementations pour les installations domestiques en vigueur.

ATTENTION :

- le câblage du KIT à brancher à l'appareil doit faire partie d'un circuit certifié à très basse tension de sécurité (TBTS).
- le fabricant de cet appareil décline toute responsabilité en cas de problèmes, de dommages, ou d'incendies provoqués par des défauts et/ou des problèmes de dysfonctionnement et/ou une installation incorrecte du KIT.

TABLEAUX DE CUISSON

Catégorie d'aliments	Plats ou type de cuisson	Niveau de puissance et déroulement cuisson			
		Première étape	Puissances	Deuxième étape	Puissances
Pâtes, riz	Pâtes fraîches	Chauffage de l'eau	Booster-9	Cuisson des pâtes et maintien ébullition	7-8
	Pâtes fraîches	Chauffage de l'eau	Booster-9	Cuisson des pâtes et maintien ébullition	7-8
	Riz bouilli	Chauffage de l'eau	Booster-9	Cuisson des pâtes et maintien ébullition	5-6
	Risotto	Saisir et griller	7-8	Cuisson	4-5
Légumes, légumineuses	Blanchis	Chauffage de l'eau	Booster-9	Ébullition	6-7
	Frits	Chauffage de l'huile	9	Friture	8-9
	Sautés	Chauffage de l'accessoire	7-8	Cuisson	6-7
	Mijotés	Chauffage de l'accessoire	7-8	Cuisson	3-4
	Saisis	Chauffage de l'accessoire	7-8	Dorure	7-8
Viandes	Rôti	Brunissement viande avec de l'huile (si avec beurre, puissance 6)	7-8	Cuisson	3-4
	Grillées	Préchauffage de la poêle	7-8	Griller sur les deux côtés	7-8
	Brunissement	Brunissement avec de l'huile (si avec beurre, puissance 6)	7-8	Cuisson	4-5
	En sauce/braisées	Brunissement avec de l'huile (si avec beurre, puissance 6)	7-8	Cuisson	3-4
Poisson	Grillés	Préchauffage de la poêle	7-8	Cuisson	7-8
	En sauce/braisés	Brunissement avec de l'huile (si avec beurre, puissance 6)	7-8	Cuisson	3-4
	Frits	Chauffage de l'huile ou de la matière grasse	8-9	Friture	7-8
Œuf	Omelettes	Chauffage de la poêle avec du beurre ou de la matière grasse	6	Cuisson	6-7
	Omelette	Chauffage de la poêle avec du beurre ou de la matière grasse	6	Cuisson	5-6
	A la coque/durs	Chauffage de l'eau	Booster-9	Cuisson	5-6
	Pancake	Chauffage de la poêle avec du beurre	6	Cuisson	6-7
Sauces	Tomate	Brunissement avec de l'huile (si avec du beurre, puissance 6)	6-7	Cuisson	3-4
	Bolognaise	Brunissement avec de l'huile (si avec du beurre, puissance 6)	6-7	Cuisson	3-4
	Béchamel	Préparation de la base (faire fondre beurre et farine)	5-6	Porter à frémissement	3-4
Gâteaux, crèmes	Crème pâtissière	Porter le lait à ébullition	4-5	Maintenir le frémissement	4-5
	Puddings	Porter le lait à ébullition	4-5	Maintenir le frémissement	2-3
	Riz au lait	Réchauffer le lait	5-6	Maintenir le frémissement	2-3

TABLEAUX DE PUISSANCE

Niveau de puissance		Typologie de cuisson	Niveau d'utilisation (l'indication doit être associée à l'expérience et aux habitudes de cuisson)
Puissance maximale	Boost	Réchauffer rapidement	Idéal pour élever très rapidement la température des aliments jusqu'à ébullition rapide en cas d'eau ou pour chauffer rapidement les liquides de cuisson
	8-9	Friggere - bollire	Idéal pour le brunissement, commencer à cuire, frire des produits congelés, faire bouillir rapidement
Puissance élevée	7-8	Rôtir - brunir - bouillir - griller	Idéal pour rôtir, maintenir l'ébullition, cuire et griller (courte durée, 5-10 minutes)
	6-7	Rôtir - cuire - cuire à l'étouffée - brunir - griller	Idéal pour brunir, maintenir l'ébullition légère, cuire et griller (pendant une durée moyenne, 10-20 minutes), préchauffer les accessoires
Puissance moyenne	4-5	Cuire - cuire à l'étouffée - brunir - griller	Idéal pour cuire à l'étouffée, maintenir une ébullition délicate, cuire (pour une longue durée). Repasser les pâtes
	3-4	Cuire - frémir - épaissir – rendre crémeux	Idéal pour les cuissons prolongées (riz, sauces, rôtis, poisson), en présence de liquides d'accompagnement (par exemple eau, vin, bouillon, lait), mélanger les pâtes
	2-3	Cuire - frémir - épaissir – rendre crémeux	Idéal pour les cuissons prolongées (volumes de moins d'un litre: riz, sauces, rôtis, poisson) en présence de liquides d'accompagnement (exemple eau, vin, bouillon, lait)
Faible Puissance	1-2	Faire fondre - dégeler - garder au chaud – rendre crémeux	Idéal pour ramollir le beurre, faire fondre doucement le chocolat, décongeler des produits de petites dimensions
	1	Faire fondre - dégeler - garder au chaud – rendre crémeux	Idéal pour garder au chaud de petites portions d'aliments fraîchement cuisinés ou garder à température les plats et faire épaissir le risotto
OFF	Puissance zéro	Surface d'appui	Plan de cuisson en position stand-by ou coupé (présence possible de chaleur résiduelle de la fin de la cuisson, signalée par H-L-O)

ENTRETIEN

Entretien de la plaque de cuisson

Attention! Avant toute opération de nettoyage ou d'entretien, s'assurer que les zones de cuisson sont éteintes et le voyant de chaleur a disparu.

Nettoyage

La plaque de cuisson doit être nettoyée après chaque utilisation.

Important :

Ne pas utiliser d'éponges abrasives, de tampons à récurer. Leur utilisation, au fil du temps, pourrait abîmer le verre.
Ne pas utiliser des produits chimiques irritants, tels que les sprays pour fours ou détachants.

Après chaque utilisation, laisser refroidir le plan et le nettoyer pour enlever les dépôts et les taches causées par des résidus alimentaires.

Le sucre ou les aliments à haute teneur en sucre endommagent le plan de cuisson et doivent être retirés immédiatement.

Le sel, le sucre et le sable peuvent rayer la surface du verre.

Utiliser un chiffon doux, des serviettes en papier ou des produits spécifiques pour le nettoyage du plan (suivre les instructions du fabricant).

NE JAMAIS UTILISER DE NETTOYEURS A VAPEUR !!!

Important :

En cas de gros débordements accidentels de liquides des casseroles il est possible d'intervenir à travers la vanne de décharge, placée sur la partie inférieure du produit de manière à pouvoir éliminer tout résidu et nettoyer en toute sécurité.

Fig. 22

Pour un nettoyage plus complet et soigné, enlever complètement le bac inférieur.

Fig.23

Entretien de l'aspirateur

Nettoyage

Pour le nettoyage, utiliser **EXCLUSIVEMENT** un chiffon imbibé de détergent liquide neutre. **NE PAS UTILISER D'USTENSILES OU OUTILS DE NETTOYAGE !**

Éviter l'usage de produits à base d'agents abrasifs.

NE PAS UTILISER D'ALCOOL !

Éliminer rapidement tout éventuel résidu de cuisson de la grille (lait, sauce, café, moutarde, vinaigre, jus de citron, etc.)

Ne pas utiliser de nettoyeurs agressifs, mais laver la grille à la main avec de l'eau chaude et un nettoyant neutre en prenant soin d'éliminer toute incrustation. Rincer et sécher soigneusement avec un chiffon doux. Remettre la grille dans le bon sens.

Ne pas utiliser d'éponges abrasives ou tampons à récurer pour ne pas endommager la grille.

Filtre anti-graisse

Il retient les particules de graisse dérivantes d'ela cuisson.

Il doit être nettoyé une fois par mois (ou quand l'indicateur de saturation des filtres l'indique), avec des détergents non agressifs, à la main ou au lave-vaisselle à basse température et cycle rapide.

Avec le lavage au lave-vaisselle, le filtre anti-graisse métallique peut décolorer mais ses caractéristiques de filtrage restent les mêmes.

Fig. 21

Filtre À Charbon Actif - Céramique

(Seulement pour la version filtrante)

Il retient les mauvaises odeurs de la cuisson.

L'appareil est fourni avec un kit filtre anti-odeur. La saturation du charbon actif se constate après un emploi plus ou moins long, selon la fréquence d'utilisation et la régularité du nettoyage du filtre à graisses. Ces filtres anti-odeur peuvent être soumis à une régénération thermique tous les 2/3 mois dans un four préchauffé à 200 °C pendant 45 minutes. Une régénération correcte assure une efficacité de filtrage constante pendant 5 ans.

Fig. 16-20

ÉLIMINATION




Le matériau d'emballage est 100 % recyclable et marqué par le symbole correspondant

Ainsi, les différentes parties de l'emballage doivent être éliminées de manière éco-responsable et dans le respect scrupuleux des règlements en matière d'élimination des déchets.

Cet appareil est marqué conformément à la Directive Européenne 2012/19/CE - UK SI 2013 No3113, relative aux déchets d'équipements électriques et électroniques (DEEE). En assurant que ce produit est éliminé correctement, l'utilisateur contribue à



prévenir les conséquences négatives potentielles pour l'environnement et la santé. Le symbole  présent sur le produit ou sur la documentation qui l'accompagne indique que ce produit ne doit pas être traité comme déchet ménager mais qu'il doit être apporté à un point de collecte pour le recyclage d'équipements électriques et électroniques. L'éliminer conformément aux réglementations locales d'élimination des déchets. Pour plus d'informations sur le traitement, la récupération et le recyclage de ce produit, contacter les autorités locales, le service de collecte des déchets ménagers ou le magasin où le produit a été acheté.

Appareil conçu, testé et réalisé dans le respect des normes sur la :

- Sécurité : EN/CEI 60335-1 ; EN/CEI 60335-2-6, EN/CEI 60335-2-31, EN/CEI 62233.

- Performance : EN/IEC 61591 ; ISO 5167-1 ; ISO 5167-3 ; ISO 5168 ; EN/IEC 60704-1 ; EN/IEC 60704-2-13 ; EN/IEC 60704-3 ; ISO 3741 ; EN 50564 ; IEC 62301. EN 60350-2 ;

- CEM : EN 55014-1 ; CISPR 14-1 ; EN 55014-2 ; CISPR 14-2 ; EN/CEI 61000-3-3 ; EN/CEI 61000-3-12. Conseils pour une utilisation correcte et destinée à réduire l'impact environnemental : Pour commencer à cuisiner, allumer l'appareil à la vitesse minimale et la laisser allumer quelques minutes, même après la fin de la cuisson. Augmenter la vitesse seulement en cas de grosses quantités de fumée et de vapeur en utilisant la fonction booster uniquement pour les cas extrêmes. Pour préserver l'efficacité du système de réduction des odeurs, remplacer le(s) filtre(s) à charbon. Nettoyer le filtre à graisse régulièrement pour en préserver l'efficacité. Pour optimiser l'efficacité et minimiser les bruits, utiliser le diamètre maximal du système de canalisation indiqué dans ce manuel.

Tirez le meilleur parti de la chaleur résiduelle de votre plaque chauffante en l'éteignant quelques minutes avant la fin de la cuisson.

La base de votre casserole ou poêle doit recouvrir complètement la plaque chauffante ; un récipient plus petit que la plaque chauffante entraînera un gaspillage d'énergie.

Couvrez vos casseroles et poêles avec des couvercles hermétiques pendant la cuisson et utilisez le moins d'eau possible. Cuire sans couvercle augmentera considérablement la consommation d'énergie.

Utilisez uniquement des casseroles et des poêles à fond plat.

ANOMALIES DE FONCTIONNEMENT

CODE D'ERREUR	DESCRIPTION	CAUSES POSSIBLES	SUPPRESSION DE L'ERREUR
E2	La zone commandes s'éteint à cause d'une trop haute température	La température interne de l'électronique est trop élevée	Attendre que la plaque refroidisse avant de l'utiliser à nouveau
E3	Récipient non adapté	Perte des propriétés magnétiques	Retirer la casserole
E5	Problèmes de communication entre l'interface utilisateur et le module à induction	Le courant électrique n'arrive pas au module : Le câble d'alimentation n'a pas été connecté correctement ou est défectueux.	Débrancher la plaque du circuit électrique et vérifier le raccordement
Pour tous les autres signaux d'erreur (E ... U ... C ...)	Appeler le service assistance technique et communiquer le code d'erreur		

DONNÉES TECHNIQUE

Hauteur (cm)	Largeur (cm)	Profondeur (cm)
223	830	515

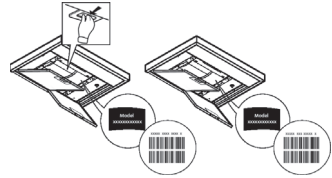


Éléments non fournis avec la hotte



Vous pouvez télécharger les consignes de sécurité, le manuel de l'utilisateur, la fiche produit et les données énergétiques en :

- Visitant notre site internet docs.whirlpool.eu
- Utilisant le Code QR
- Vous pouvez également **contacter notre service après-vente** (voir numéro de téléphone dans le livret de garantie). Lorsque vous contactez notre Service Après-vente, veuillez indiquer les codes visibles sur la plaque signalétique de l'appareil.



ALGEMENE VEILIGHEID

Opgelet! Neem de volgende aanwijzingen strikt in acht: ● Voordat er handelingen voor installatie worden uitgevoerd, moet het apparaat eerst worden losgekoppeld van het elektriciteitsnet. ● De installatie of het onderhoud moet worden uitgevoerd door een gespecialiseerde technicus, in overeenstemming met de aanwijzingen van de fabrikant en conform de plaatselijk geldende normen inzake de veiligheid. Geen enkel deel van het apparaat mag gerepareerd of vervangen worden, tenzij dat uitdrukkelijk wordt aangegeven in de handleiding. ● De aarding van het apparaat is wettelijk verplicht. ● De voedingskabel moet lang genoeg zijn om de aansluiting op het elektriciteitsnet van het in het meubel ingebouwde apparaat toe te staan. ● Opdat de installatie voldoet aan de geldende veiligheidsnormen, is een meerpolige schakelaar vereist die voldoet aan de veiligheidsnormen en die de volledige ontkoppeling van het net garandeert onder de omstandigheden van overspanningscategorie III, in overeenstemming met de installatievoorschriften. ● Gebruik geen stekkerdozen of verlengsnoeren. ● Na het voltooien van de installatie mogen de elektrische onderdelen niet meer bereikbaar zijn voor de gebruiker. ● Het apparaat en de toegankelijke onderdelen worden tijdens het gebruik heet. Let op om de verwarmingselementen niet aan te raken. ● Zorg ervoor dat kinderen niet met het apparaat spelen; houd kinderen op afstand en onder toezicht omdat de toegankelijke onderdelen tijdens het gebruik zeer heet kunnen worden. ● Voor mensen met pacemakers en actieve implantaten is het belangrijk om, voorafgaand aan het gebruik van de inductiekookplaat, te controleren of uw stimulator compatibel is met het apparaat. ● Tijdens en na gebruik mogen de verwarmingselementen van het apparaat niet worden aangeraakt. ● Vermijd contact met doeken of ander brandbaar materiaal totdat alle onderdelen van het apparaat voldoende zijn afgekoeld, brandgevaar. ● Plaats geen brandbare materialen op het apparaat of in zijn nabijheid. ● Oververhitte vetten en oliën kunnen gemakkelijk vlam vatten. Houd toezicht tijdens de bereiding van voedsel dat rijk is aan vet en olie. ● Als het oppervlak is aangetast of gebarsten, moet het apparaat worden uitgeschakeld om het gevaar op elektrische schokken te voorkomen. ● Het apparaat mag niet door een externe timer of een afzonderlijk systeem voor afstandsbediening in bedrijf worden gesteld. ● Een onbewaakt kookproces met olie of vet op een kookplaat kan gevaarlijk zijn en brand veroorzaken. ● Het kookproces moet altijd bewaakt worden. Een kort kookproces moet constant bewaakt worden. ● Probeer NOOIT om vlammen met water te blussen. In plaats daarvan moet het apparaat worden uitgeschakeld en moeten de vlammen gedoofd worden met, bijvoorbeeld, een deksel of een blusdeken. Brandgevaar: plaats geen voorwerpen op de kookoppervlakken. ● Gebruik geen stoomreinigers: risico op een elektrische schok. ● Plaats geen metalen voorwerpen zoals messen, vorken, lepels en deksels op het oppervlak van de kookplaat omdat ze oververhit zouden kunnen raken. ● Alvorens het apparaat op het elektriciteitsnet aan te sluiten: controleer het typeplaatje (op de onderkant van het apparaat) om er zeker van te zijn dat de spanning en het vermogen overeenkomen met die van het elektriciteitsnet en controleer of het stopcontact geschikt is. Neem in geval van twijfel contact op met een gekwalificeerde elektricien.

Belangrijk: ● Schakel de kookplaat na gebruik uit door middel van het bedieningspaneel en vertrouw daarbij niet op de pan-detector. ● Om het morsen van vloeistoffen te voorkomen moet, voor het koken of verwarmen van vloeistoffen, de warmtetoevoer beperkt worden. ● Laat de verwarmingselementen niet ingeschakeld met lege pannen of potten, of zonder pannen. ● Na beëindiging van het kookproces moet de betreffende kookzone worden uitgeschakeld. ● Gebruik bij het koken nooit vellen aluminiumfolie en plaats nooit rechtstreeks met aluminium verpakte producten. Aluminium zou kunnen smelten en uw apparaat onherstelbaar beschadigen. ● Warm nooit een blikje met voedingsmiddelen op zonder het eerst te openen: het zou kunnen ontploffen! Deze waarschuwing geldt voor alle andere soorten kookplaten. ● Het gebruik van een hoog vermogen, zoals de functie Booster, is niet geschikt voor het verwarmen van bepaalde vloeistoffen, zoals bijvoorbeeld bakolie. De overmatige hitte zou gevaarlijk kunnen zijn. In dit geval raden wij het gebruik van een lager vermogen aan. ● De pannen moeten rechtstreeks op de kookplaat en in het midden van de kookzones worden geplaatst. Plaats in geen geval andere voorwerpen tussen de pan en de kookplaat. ● In geval van hoge temperaturen, vermindert het apparaat automatisch het vermogensniveau van de kookzones. ● Voordat u reinigings- of onderhoudswerkzaamheden uitvoert, moet u het apparaat van het stroomnet loskoppelen door de stekker uit het stopcontact te halen of de hoofdschakelaar van het huis uitschakelen. ● Gebruik tijdens alle installatie- en onderhoudshandelingen altijd werkhandschoenen. ● Het apparaat mag gebruikt worden door kinderen vanaf 8 jaar en door personen met verminderde lichamelijke, zintuiglijke of geestelijke vermogens, of personen die niet beschikken over de noodzakelijke ervaring en kennis, mits ze onder toezicht staan of nadat ze aanwijzingen hebben ontvangen inzake het veilige gebruik van het apparaat en ze de bij het gebruik betrokken gevaren begrepen hebben. ● Kinderen moeten gecontroleerd worden om ervoor te zorgen dat ze niet met het apparaat spelen. ● De reiniging en het onderhoud mogen niet worden uitgevoerd door kinderen zonder dat ze onder toezicht staan. ● De ruimte moet voldoende worden geventileerd wanneer het apparaat tegelijk met andere apparaten wordt gebruikt die op gas of andere brandstoffen werken. ● Het apparaat moet zowel intern als extern regelmatig worden gereinigd (TENMINSTE EEN KEER PER MAAND), maar volg daarbij de specifieke instructies in de onderhoudsinstructies. ● Het niet naleven van de voorschriften voor de reiniging van het apparaat en van het vervangen en reinigen van de filters brengt brandgevaar met zich mee. ● Flamberen is ten strengste verboden. ● Het gebruik van open vuur is schadelijk voor de filters, vormt een gevaar voor brand en moet derhalve altijd vermeden worden. ● Frituren moet altijd onder toezicht gebeuren om te voorkomen dat de olie oververhit raakt en vlam vat. ● OPGELET: Tijdens de werking van de kookplaat kunnen de toegankelijke delen van het apparaat heet worden. ● **Waarschuwing!** Sluit het apparaat niet aan op het elektriciteitsnet tot de installatie volledig is voltooid. ● Voor wat betreft de toe te passen technische maatregelen en veiligheidsmaatregelen voor de afvoer van de dampen moet de regelgeving van de plaatselijke bevoegde instanties strikt in acht worden genomen. ● De aangezogen lucht mag niet in een kanaal geleid worden dat ook gebruikt wordt voor het afvoeren van rookgassen van apparaten die functioneren op gas of andere brandstoffen. ● Gebruik het apparaat nooit als het rooster niet op de juiste manier is gemonteerd! ● Gebruik

voor de installatie enkel de meegeleverde bevestigingsschroeven of koop, indien niet meegeleverd, het juiste type schroeven. Gebruik een correcte lengte voor de schroeven zoals beschreven in de handleiding voor installatie. ● Wanneer dit apparaat gelijktijdig met andere apparaten werkt die met andere energie dan elektriciteit worden ingeschakeld, dan mag de onderdruk in de ruimte niet meer dan 4 Pa (4×10^{-5} bar) zijn. ● Het is belangrijk om deze handleiding te bewaren zodat ze op elk moment geraadpleegd kan worden. In geval van verkoop, overdracht of verhuizing moet de handleiding het product begeleiden.

Het is belangrijk om deze handleiding te bewaren zodat ze op elk moment geraadpleegd kan worden. In geval van verkoop, overdracht of verhuizing moet de handleiding bij het product blijven. During installation, make sure the appliance does not damage the power cable - risk of fire or electric shock.

Do not use the appliance when you are wet or barefoot. Only activate the appliance when the installation has been completed.

Do not operate this appliance if it has a damaged power cable or plug, if it is not working properly, or if it has been damaged or dropped.

If the supply cord is damaged, it must be replaced with an identical one by the manufacturer, its service agent or similarly qualified persons in order to avoid a hazard - risk of electric shock.

The appliance must be handled and installed by two or more persons-risk of injury.

Keep children away from the installation site.

Once installed, packaging waste (plastic, styrofoam parts etc.) must be stored out of reach of children – risk of suffocation.

Very young children (0-3 years) should be kept away from the appliance. Young children (3-8 years) should be kept away from the appliance unless continuously supervised.

This appliance is not for professional use. Do not use the appliance outdoors.

Neem de aanwijzingen van deze handleiding strikt in acht. Wij aanvaarden geen aansprakelijkheid voor eventuele problemen, schade of brand, veroorzaakt door het apparaat als gevolg van de niet-naleving van de aanwijzingen van deze handleiding. Het apparaat is uitsluitend bedoeld voor een huishoudelijk gebruik, voor het koken van voedingsmiddelen en het afzuigen van de dampen van het kookproces. Ander gebruik is niet toegestaan (bijv. het verwarmen van omgevingen). De fabrikant aanvaardt geen aansprakelijkheid voor een oneigenlijk gebruik of voor verkeerde instellingen van de bedieningselementen.

Het apparaat kan anders uitzien dan op de tekeningen in dit boekje, maar de gebruiks-, onderhouds- en installatie-instructies blijven hetzelfde.

- ⓘ Lees de aanwijzingen aandachtig: deze bevatten belangrijke informatie over de installatie, het gebruik en de veiligheid.
- ⓘ Breng geen elektrische wijzigingen aan het apparaat aan.
- ⓘ Voorafgaand aan de installatie van het apparaat moet worden vastgesteld dat alle onderdelen geen schade vertonen. Neem anders contact op met uw leverancier en ga niet verder met de installatie.
- ⓘ Controleer eerst of het apparaat intact is voordat u verder gaat met de installatie. Neem anders contact op met uw leverancier en ga niet verder met de installatie.

Opmerking: De elementen gemarkeerd met het symbool "(*)" zijn optionele accessoires die alleen voor bepaalde modellen geleverd worden, of het zijn niet-geleverde onderdelen die aangekocht moeten worden.

HET INSTALLEREN

● Zowel de elektrische als de mechanische installatie moeten worden uitgevoerd door gespecialiseerd personeel.

Dit huishoudelijke apparaat is geproduceerd om ingebouwd te worden in een werkblad van 2-6 cm dik in geval van installatie TOP, of 2,5-6 cm dik in geval van installatie FLUSH.

De minimale afstand tussen de kookplaat en de wand moet ten minste 5 cm aan de voorzijde en 4 cm aan de zijkanten bedragen en ten minste 50 cm ten opzichte van de bovengeplaatste kastjes.

NB = De voorgestelde afstanden zijn indicatief: bij het ontwerp van de ruimten moet rekening worden gehouden met de aanduidingen van de fabrikant van de keuken.

OPBOUWINSTALLATIE: (afb.1a); VERZONKEN INSTALLATIE: (afb.1b)

MONTAGE

Voordat u begint met de installatie:

- **Controleer na het uitpakken van het product dat het niet beschadigd is geraakt tijdens het transport en neem in geval van problemen, voordat verder wordt gegaan met de installatie, contact op met de leverancier of de klantenservice.**
- Controleer of het gekochte product de juiste afmetingen heeft voor het gekozen installatiegebied.
- Controleer of de verpakking (om transportredenen) aanvullend materiaal bevat (zoals bijvoorbeeld zakjes met schroeven, de garantie enz.); dit moet eventueel verwijderd en bewaard worden.
- Controleer ook of er in de nabijheid van het installatiegebied een stopcontact beschikbaar is

Voorbereiding van het meubel voor de inbouw:

- Het product mag niet geïnstalleerd worden boven koelapparatuur, vaatwasmachines, kachels, fornuizen, ovens, wasmachines en wasdrogers.
- Voer eerst alle zaagwerkzaamheden in het meubel uit en verwijder alle houtkrullen en zaagsel voordat de kookplaat geplaatst wordt.
- **om de installatie van de filterversie te optimaliseren, wordt aangeraden om in de plint een gleuf aan te brengen en daarin een in de handel verkrijgbaar rooster te plaatsen**

BELANGRIJK: gebruik een één-component lijmkit (S), met een thermische weerstand tot 250°C; voorafgaand aan de installatie moeten de te verlijmen oppervlakken zorgvuldig gereinigd worden en moeten alle stoffen, die de hechting in gevaar kunnen brengen, verwijderd worden (bijv.: losmiddelen, conserveringsmiddelen, vetten, oliën, poeders, oude lijmresten, enz.); de kit moet gelijkmatig over de gehele omtrek van de lijst worden aangebracht; laat de kit na het verlijmen gedurende ongeveer 24 uur drogen.

De één-component afdichtingslijm mag alleen worden gebruikt in het geval van een verzonken installatie, waarbij wordt gezorgd dat deze wordt geplaatst zoals weergegeven in Afb. 1B.

Let bij het installeren van de P-afdichting op de juiste positionering, zoals weergegeven in de afbeelding:

- TOP-installatie: de P-afdichting is bevestigd aan het glas Afb. 2A
- Verzonken installatie - de P-afdichting is bevestigd aan de kast.Afb. 2B

Opgelet! De ontbrekende installatie van schroeven en bevestigingselementen, zoals voorzien in deze aanwijzingen, kan gevaren van elektrische aard veroorzaken.

Opmerking: voor een correcte installatie van het product wordt aangeraden om de leidingen te omwikkelen met een kleefstof met de volgende kenmerken:

- elastische folie van zachte PVC, met hechtmiddel op basis van acrylaat
- moet voldoen aan de norm DIN EN 60454
- vlamvertragend
- uitstekende weerstand tegen veroudering
- bestand tegen temperatuurwisselingen
- bruikbaar bij lage temperaturen

ELEKTRISCHE AANSLUITING

Afb. 3

● Koppel het apparaat los van het elektriciteitsnet ● De installatie moet worden uitgevoerd door professioneel gekwalificeerd personeel dat op de hoogte moet zijn van de van kracht zijnde veiligheids- en installatievoorschriften. ● De fabrikant wijst alle aansprakelijkheid af voor letsel aan personen of dieren en voor materiële schade die het gevolg zijn van de niet-naleving van de in dit hoofdstuk beschreven richtlijnen. ● De voedingskabel moet voldoende lang zijn om de kookplaat van het werkblad te kunnen verwijderen. ● Verzeker u ervan dat de spanning aangegeven op het typeplaatje op de onderzijde van het apparaat overeenkomt met die van de woning waar het apparaat geïnstalleerd zal worden. ● Gebruik geen verlengsnoeren. ● De elektrische aardgeleider moet 2 cm langer zijn dan de andere geleiders. ● In het geval dat het apparaat niet is uitgerust met een voedingskabel, gebruik dan een kabel met een minimale doorsnede van de geleiders van 2,5 mm² voor vermogens tot 7200 watt; voor hogere vermogens moet de doorsnede 4 mm² zijn. ● Op geen enkel punt van de kabel mag de temperatuur 50°C hoger zijn dan de omgevingstemperatuur. ● Het apparaat is bestemd om aangesloten te worden op het elektriciteitsnet.

afb. 3b/3c

Opmerking: om het apparaat te verbinden met een optionele éénfasige aansluiting moet de aanwezige kabel verwijderd worden en vervangen worden met een ander type kabel (niet meegeleverd) met de volgende kenmerken: éénfasige aansluiting:kabel H05V2V2-F 3G4

afb. 3a

● **Opgelet!** Voordat u het circuit weer op het voedingsnet aansluit en de goede werking ervan controleert, moet altijd eerst gecontroleerd worden of de netkabel correct gemonteerd is. ● **Opgelet!** De vervanging van de verbindingkabel moet worden uitgevoerd door de erkende technische servicedienst of door een persoon met een soortgelijke deskundigheid.

Opmerking: het product is uitgerust met de functie Power Limitation door middel waarvan een maximale drempel voor kW-absorptie kan worden ingesteld

De instelling moet worden uitgevoerd op het moment van aansluiting van het product op het elektriciteitsnet of de heraansluiting van het elektriciteitsnet zelf (binnen 2 minuten). Raadpleeg het deel Werking van deze handleiding voor de instelprocedure van de Power Limitation.

HET GEBRUIK

Gebruik van de kookplaat

Het kookstelsel op inductie is gebaseerd op het fysische verschijnsel van magnetische inductie. De voornaamste eigenschap van dit systeem is de directe overdracht van energie van de generator naar de pan.

Voordelen:

In vergelijking met elektrische kookplaten is uw inductiekookplaat:

- **Veiliger:** lagere temperatuur op het glazen oppervlak.

- **Sneller:** kortere verwarmingstijden van het voedsel.

- **Preciezer:** de kookplaat reageert onmiddellijk op uw commando's.

- **Efficiënter:** 90% van de geabsorbeerde energie wordt omgezet in warmte. Bovendien wordt de warmteoverdracht onmiddellijk onderbroken zodra de pan van de kookplaat verwijderd wordt en wordt zo onnodig warmteverlies voorkomen.

Receptiënten voor het koken

BELANGRIJK: indien de pannen geen correcte afmetingen hebben, worden de kookzones niet geactiveerd.

Raadpleeg het geïllustreerde deel van deze handleiding om te controleren welke diameter pan op elke afzonderlijke zone gebruikt moet worden.

Aanbevolen diameters voor de bodem van de pan

Belangrijk:

om blijvende beschadiging van het oppervlak van de kookplaat te voorkomen, gebruik geen:

- receptiënten waarvan de bodem niet volledig plat is.
- metalen receptiënten met geëmailleerde bodem.
- receptiënten met een ruwe onderkant, om krassen op het oppervlak van de kookplaat te voorkomen.
- plaats nooit hete pannen en steelpannen op het oppervlak van het bedieningspaneel van de plaat.



Gebruik alleen pannen met het symbool

Receptiënten reeds in uw bezit

Koken op inductie maakt gebruik van magnetisme om warmte te genereren. De receptiënten moeten derhalve ijzer bevatten. Met een eenvoudige magneet kunt u controleren of het materiaal van de pan magnetisch is. Wanneer ze als niet-magnetisch worden bevonden, zijn de pannen niet geschikt.

Gebruik van de afzuigkap

Het afzuigsysteem kan gebruikt worden in de afzuigversie met externe afvoer of in de filterversie met interne recirculatie.



Extractie-vorm

De dampen worden naar buiten afgevoerd via een serie leidingen (apart aan te schaffen).

Sluit het product aan op leidingen en uitlaatopeningen in de wand met een gelijke diameter aan die van de luchtuitlaat (flensaansluiting).

Voor meer informatie over de buizen en hun afmetingen zie de accessoirepagina van de installatiehandleiding - Afzuig uitvoering.

Het gebruik van leidingen en uitlaatopeningen met een kleinere diameter veroorzaken een verminderde prestatie van de afzuiging en een aanzienlijke toename van het geluidsniveau.

In deze gevallen aanvaarden wij derhalve geen enkele aansprakelijkheid.

Voor een maximale afzuigkracht:

! Er wordt aanbevolen om een maximaal leidingtraject van 7 meter lineair aan te houden.

! Het wordt aanbevolen om op het totaal van 7 lineaire meters een maximum aantal van twee bochten van 90° te hanteren.

! Vermijd drastische veranderingen in de buisdoorsnede en geef altijd de voorkeur aan de doorsnede die overeenkomt met \varnothing 150 mm (of de rechthoekige van 222 x 89 mm).

Sluit het product aan op leidingen en uitlaatopeningen in de wand met een gelijke diameter aan die van de luchtuitlaat (flensaansluiting).

Het gebruik van leidingen en uitlaatopeningen met een kleinere diameter veroorzaken een verminderde prestatie van de afzuiging en een aanzienlijke toename van het geluidsniveau.

In deze gevallen aanvaarden wij derhalve geen enkele aansprakelijkheid.

! Gebruik een zo kort mogelijk kanaal.

! Gebruik een leiding met zo weinig mogelijk bochten (maximale hoek van de bocht: 90°).

! Vermijd drastische wijzigingen in de doorsnede van de leiding.



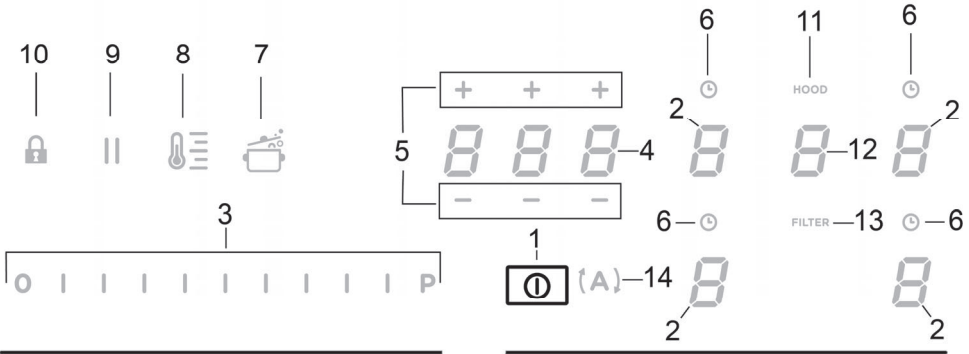
Filtratie-vorm

De aangezogen lucht wordt na filtratie door speciale vetfilters en geurfilters weer in de ruimte geleid. Het product wordt geleverd met alles wat noodzakelijk is voor de installatie in de filterversie. In deze configuratie wordt aangeraden om altijd een opening te maken in de plint van het kastje, om de recirculatie van de lucht te bevorderen. Het product is uitgerust met een set geurfilters. Verwijs voor meer informatie naar de pagina accessoires van de installatiehandleiding - Filterversie.

BEDIENINGSELEMENTEN

Bedieningspaneel

Opmerking: Voor het selecteren van de commando's is het voldoende om het overeenkomstige symbool aan te raken (erop te drukken).



Toetsen / Display

- | | |
|--------------------------------------------------------------------------------------------------------------------------------------------|------------------------------------------------------------------------------------------------------------------------------------|
| <p>1. ON/OFF van de kookplaat/afzuigkap</p> | <p>8. Activering Temperature Manager (Warming Function) [Temperatuurbeheer - Verwarmingsfunctie]</p> |
| <p>2. Selectie kookzone
Display kookzone</p> | <p>9. Pauze</p> |
| <p>3. Verhogen/verlagen Power Level [Vermogensniveau] en Aanzuigvermogen
Weergave Power Level [Vermogensniveau] en Aanzuigvermogen</p> | <p>10. Key Lock [Toetsenvergrendeling]</p> |
| <p>4. Activering Timer "STAND_ALONE" [Onafhankelijke timer]
Display : Timer "STAND_ALONE [Onafhankelijke timer]" / Timer Kookzones</p> | <p>11. Indicator actieve Afzuigkap
Activering indicator Verzadiging Filters</p> |
| <p>5. Verhogen/verlagen tijd Timer "STAND_ALONE" [Onafhankelijke timer]" / Timer Kookzones</p> | <p>12. Selectie/Activering afzuigkap
Display Afzuigkap
Display verzadiging Koolstoffilter/Keramisch filter - Vetfilter</p> |
| <p>6. Activering Timer Kookzones
Indicator Timer Kookzones actief</p> | <p>13. Reset Verzadiging Filters</p> |
| <p>7. Activering Automatic Heat Up [Automatische opwarming]</p> | <p>14. Activering functie automatische afzuigkap</p> |

● GEBRUIK VAN DE KOOKPLAAT

Belangrijk informatie alvorens te beginnen:

Bij het ontwerp van alle functies van deze kookplaat is voldaan aan de meest strenge veiligheidsnormen.

Derhalve:

• **Worden bepaalde functies niet geactiveerd, of worden ze automatisch gedeactiveerd, wanneer er geen pannen aanwezig zijn op de kookzones of wanneer ze niet goed geplaatst zijn.**

• In andere gevallen worden de geactiveerde functies na enkele seconden automatisch gedeactiveerd wanneer de geselecteerde functie een instelling behoeft die echter niet wordt ingevoerd (bijv.: “**Kookplaat inschakelen**” zonder “**Selecteer kookzone**” en de “**Bedrijfstemperatuur**”, of de “**Functie Lock**” of de “**Timer**”).



Let op! In geval van (bijvoorbeeld) een langdurig gebruik, zou de uitschakeling van de kookzone niet onmiddellijk kunnen plaatsvinden omdat de koelfase wordt uitgevoerd; op het display van de kookzones verschijnt het symbool “H” om aan te geven dat deze fase wordt uitgevoerd.

Wacht tot het display uit gaat alvorens de kookzone te benaderen.

Display kookzone

op de displays van de kookzones wordt weergegeven:

Ingeschakelde kookzone	0
Power Level [Vermogensniveau]	1...9.P
Residual Heat Indicator [Indicator restwarmte]	H
Pot Detector [Pannendetector]	U
Functie Temperature Manager [Temperatuurbeheer] actief	U
Functie Lock actief	🔒
Functie Pauze	
Functie Automatic Heat UP [Automatische opwarming]	A

● **Safe Activation [Veilige inschakeling]**

Het product wordt alleen geactiveerd in aanwezigheid van pannen op de kookzones: het verwarmingsproces wordt niet geactiveerd of wordt onderbroken in geval van afwezigheid of verwijdering van de pannen.

● **Pot Detector [Pannendetector]**

Het product detecteert automatisch de aanwezigheid van pannen op de kookzones.

● **Safety Shut Down [Veilige uitschakeling]**

Om veiligheidsredenen heeft elke kookzone een maximale werkingsduur, afhankelijk van het ingestelde vermogensniveau.


● **Residual Heat Indicator [Indicator restwarmte]**

Bij de uitschakeling van één of meerdere kookzones wordt de aanwezigheid van restwarmte gesignaleerd met een speciale visuele aanduiding op het display van de betreffende zone, door middel van het symbool “H”.

Werking

Opmerking: Voor de activering van de functies moet allereerst de gewenste zone geactiveerd worden

● **Inschakeling**

Druk kort op (raak aan)  (1) kookplaat/afzuigkap; door te blijven drukken, **worden alle beschikbare functies voor enkele ogenblikken weergegeven**, vervolgens **blijven alleen de voornaamste functies actief; de andere functies kunnen gebruikt worden, en worden later geactiveerd, tijdens het gebruik van het apparaat.**

BELANGRIJK:

alle beschikbare functies worden gematigd verlicht; de verlichting wordt pas sterker op het moment van activering van de functies.

Druk nogmaals op  om uit te schakelen

Opmerking: Deze functie heeft voorrang op alle andere functies.

● **Selectie kookzones**

Druk op (raak aan) de zone **Selectie/Display (2)** die overeenkomt met de gewenste kookzone.


● **Power Level [Vermogensniveau]**

De kookplaat is uitgerust met 9 vermogensniveaus. Raak de **Selectiebalk (3)** aan en verschuif de vingers: naar rechts om het vermogensniveau te verhogen; naar links om het vermogensniveau te verlagen.

Het ingestelde vermogensniveau wordt weergegeven in de zone Selectie/Display (2)

● **Power Booster [Vermogensboost]**

Het product is voorzien van een extra vermogensniveau (hoger dan het niveau ) dat 5 minuten actief blijft, waarna het vermogen terugkeert naar het eerder gebruikte niveau.

Raak de **Selectiebalk (3)** aan en verschuif de vingers (voorbij het niveau ) om de Power Booster [Vermogensboost] te activeren

Het niveau Power Booster [Vermogensboost] wordt in de zone Selectie/Display (2) aangegeven met het symbool "P"

Opmerking : de voorste kookzones beschikken niet over de getimede Booster; om de Power Booster [Vermogensboost] in deze zones de deactiveren moet de **Selectiebalk (3)** worden aangeraakt en moeten de vingers langs de balk verschoven worden om het vermogensniveau te verlagen.

● **Key Lock [Toetsenvergrendeling]**

Door middel van de Key Lock [Toetsenvergrendeling] kunnen de instellingen van de kookplaat vergrendeld worden om te voorkomen dat deze per ongeluk gewijzigd worden en om de reeds ingestelde functies actief te laten.

Activering:

- druk op  (10)

Herhaal dezelfde handeling voor de deactivering.

Let op : wanneer met actieve Key Lock [Toetsenvergrendeling] gedrukt wordt op een willekeurige

andere functie, zal het symbool  knipperen om aan te geven dat de functie gebruikt wordt en eventueel gedeactiveerd moet worden om op de kookplaat te kunnen handelen.

● **Automatic Heat UP [Automatische opwarming]**


Door middel van de functie Automatic Heat UP [Automatische opwarming] is het mogelijk om het ingestelde vermogen sneller naar de bijbehorende waarde te brengen; deze functie biedt het voordeel van een sneller kookproces, zonder het risico voor aanbranden van de levensmiddelen omdat de temperatuur het ingestelde niveau niet zal overschrijden. Deze functie is beschikbaar voor de vermogensniveaus 1 - 8.

Activering:

- druk bij ingeschakelde kookzone op  (7)
- op het Display (2) wordt een knipperende "P" weergegeven, afgewisseld met op de kookzone ingestelde vermogen



Wanneer het vermogensniveau van de kookzone verhoogd wordt: blijft de functie Automatic Heat Up [Automatische opwarming] actief met de nieuwe temperatuurinstelling; Wanneer het vermogensniveau van de kookzone verlaagd wordt: wordt de functie Automatic Heat Up [Automatische opwarming] gedeactiveerd.

Let op : wanneer tegelijkertijd een andere kookzone

geselecteerd wordt, wordt het symbool  (7) opnieuw verlicht met matige sterkte en kan de functie dus ook voor deze zone geactiveerd worden; de functie blijft in ieder geval actief in de zone waarop hij reeds in ingesteld, zoals aangegeven op het Display (2)

● **Temperature Manager (Verwarmingsfunctie) - [Temperatuurbeker - Verwarmingsfunctie]**


Temperature Manager is een regelfunctie door middel waarvan de warmte op een constante temperatuur gehandhaafd kan worden, op een geoptimaliseerd vermogen tussen 0 en 1; ideaal voor het warm houden van reeds gare gerechten. De functie Temperature Manager wordt

geactiveerd met één druk op de toets . Op het display (2) van de met Temperature Manager functionerende kookzone verschijnt het symbool 

Let op : wanneer tegelijkertijd een andere kookzone

geselecteerd wordt, wordt het symbool  (8) opnieuw verlicht met matige sterkte en kan de functie dus ook voor deze zone geactiveerd worden; de functie blijft in ieder geval actief in de zone waarop hij reeds in ingesteld, zoals aangegeven op het Display (2)

• **Druk voor de deactivering en uitschakeling nogmaals op**

 (8), tot het op Display (2) weergegeven niveau wordt gebracht naar "0".

Let op : wanneer er meerdere zones zijn die in Temperature Manager (Verwarmingsfunctie) functioneren, selecteer dan eerst de gewenste zone door middel van de zone **Selectie (2)**; de functie kan ook gedeactiveerd worden door op de **Selectiebalk (3)** het **Power Level [Vermogensniveau]** terug te brengen naar "0".

● **Pauze**

Met behulp van de functie Pauze kunnen de actieve functies van de kookplaat stopgezet worden en wordt het kookvermogen op nul gesteld.

Activering:

- druk op "||" (9)
- er wordt een knipperende "||" weergegeven op de displays (2)

Voor de deactivering van de functie:

- druk op "||" (9) de **Selectiebalk (3)** wordt verlicht

- druk op/verschuif de vingers op de **Selectiebalk (3)** om de functie te deactiveren

Let op : de deactivering herstelt naar de conditie van de kookplaat van voor de pauze: de kookplaat blijft functioneren met de eerder gemaakte instellingen.

Let op : wanneer de **Functie Pauze** na 10 minuten niet gedeactiveerd wordt, zal de kookplaat automatisch uitschakelen.

Opmerking: de **Functie Pauze** is niet van invloed op de afzuihfunctie

● **Timer “STAND ALONE” [Onafhankelijke timer]**

De functie Timer is een countdown die onafhankelijk is van de kookzones (en van de afzuihzone).

De Timer wordt geactiveerd door te drukken op de **Zone/Display (4)**

Gebruik de symbolen **— + (5)** om de duur van de **Timer** in te stellen, weergegeven in de **Zone/Display (4)**

Opmerking : wacht 10 seconden zonder op andere toetsen te drukken om de countdown te starten.

Het formaat van de Timer is **0.00**

- **0.** voor de uren

- **00** voor de minuten

Opmerking: de timer kan worden ingesteld tot maximaal 1 uur en 59 minuten

In de **Zone/Display (4)** wordt de resterende tijd weergegeven; aan het einde van de countdown wordt een geluidssignaal afgegeven

Opmerking : de weergave van de countdown met een resterende tijd van minder dan 10 minuten heeft het volgende formaat

- **0.** minuten

- **00** seconden

met een vast verlicht punt

Voor het uitschakelen van de Timer:

- selecteer **Zone/Display (4)**

• stel de duur van de **Timer** in op **0.00**, door middel van

— + (5)

● **Timer Kookzones**

De functie Timer Kookzones is een countdown die voor elke kookzone, ook gelijktijdig, kan worden ingesteld. Aan het einde van de ingestelde duur worden de kookzones automatisch uitgeschakeld en wordt de gebruiker gewaarschuwd met een geluidssignaal.

Activering van de functie Timer Kookzones

- Raak de zone **Selectie/Display (2)** aan (druk op) (power level $\neq 0$)

- Druk op **(6)** van de betreffende kookzone

- Gebruik de symbolen **— + (5)** om de duur van de Timer in te stellen; deze wordt weergegeven in de **Zone/Display (4)**;

tijdens de instelling zal het symbool **(6)** knipperen

Opmerking : wacht 10 seconden zonder op andere toetsen te drukken om de Timer Kookzones te starten.

Opmerking : druk nogmaals, deze keer lang, op **(6)** om de Timer van de kookzone te resetten

De handeling kan naar wens op meerdere kookzones herhaald worden.

Opmerking: elke kookzone kan worden ingesteld met een verschillende Timer; op display **(4)** verschijnt de countdown van de op dat moment geselecteerde kookzone;

Is er geen kookzone geselecteerd en is de timer STAND ALONE niet actief, dan wordt de timer waarvan de tijd als eerste verstrijkt weergegeven.

Als er geen kookzone is geselecteerd en de timer STAND ALONE is actief, wordt deze met prioriteit weergegeven, ten opzichte van de timer waarvan de tijd als eerste verstrijkt.

De weergavemodus van de countdown is gelijk aan die van de timer “STAND ALONE” (zie vorige paragraaf Timer “STAND ALONE”)

Wanneer de timer de countdown voltooit, wordt een geluidssignaal afgegeven en wordt de kookzone uitgeschakeld.

Voor de uitschakeling van de Timer:

- selecteer de kookzone **(2)**

• stel de duur van de Timer in op **0.00**, door middel van **— + (5)**.

Power Limitation

Door middel van de functie Power Limitation kan de werking van het product zo worden ingesteld dat de maximale absorptie beperkt wordt.

Opmerking: de instelling moet worden uitgevoerd met de uitgeschakelde kookplaat, **zonder** te drukken op de toets

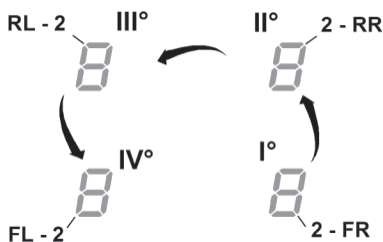
(1), op het moment van aansluiting van de kookplaat op het elektriciteitsnet of bij de nieuwe aansluiting van het elektriciteitsnet, binnen 2 minuten.

Voor de instelling van de Power Limitation:

- druk op **(A)**

(de toets knippert, alleen gedurende de eerste 2 minuten dat het product elektrisch gevoed wordt)

- houd **(A)** ingedrukt en druk, één voor één, op alle zones voor **Selectie/Display (2)** van de kookzones, te beginnen met de zone rechtsvoor (**FR**) en met de wijzers van de klok mee



- bij elke druk wordt er een kort geluidssignaal afgegeven
 - nadat gedrukt is op **alle Displays (2)**, kan de toets **(A)** worden losgelaten

op dit punt:

- toont **Display (2) van de zone linksachter (RL)** op volgorde afwisselend de symbolen "C" en "0", om aan te geven dat de instelling kan worden uitgevoerd:

selecteer het Display (2-RL)

schuif vervolgens over de **Selectiebalk (3)**, tot op het Display de symbolen "C" en "8" worden weergegeven,

op het Display (2-FL) wordt de huidige instelling weergegeven**

0 = 7,4 KW

1 = 4,5 KW

2 = 3,1 KW

** de standaardinstelling is gelijk aan 7,4 KW

Druk, om de instelling van de Power Limitation te wijzigen,

- op **Display (2) van de zone linksvoor (FL)**

- schuif vervolgens over de **Selectiebalk (3)** om de nieuwe instelling te selecteren

- druk, om de gemaakte keuze op te slaan, gedurende 2

seconden op de toets **(1)**, er wordt een lang geluidssignaal afgegeven ter bevestiging van de uitgevoerde instelling

GEBRUIK VAN DE AFZUIGKAP

● **Inschakeling**

Druk kort op (raak aan) **(1)** kookplaat/afzuigkap; door te blijven drukken, **worden alle beschikbare functies voor enkele ogenblikken weergegeven**, vervolgens **blijven alleen de voornaamste functies actief; de andere functies kunnen gebruikt worden, en worden later geactiveerd, tijdens het gebruik van het apparaat.**

BELANGRIJK:

alle beschikbare functies worden gematigd verlicht; de verlichting wordt pas sterker op het moment van activering van de functies.

Druk nogmaals op **(1)** om uit te schakelen

Opmerking: Deze functie heeft voorrang op alle andere functies.

● **Inschakeling van de afzuigkap:**

Raak (druk) de **Selectiezone (12)** aan om de afzuigkap te activeren

● **Aanzuignelheid (vermogen):**

De afzuigkap heeft 3 niveaus voor aanzuignelheid (vermogen)

Raak de **Selectiebalk (3)** aan en verschuif de vingers: naar rechts om het vermogensniveau te verhogen; naar links om het vermogensniveau te verlagen.

Het ingestelde vermogensniveau wordt weergegeven in de zone Selectie/Display (12)

● **Power Booster [Vermogensboost]**

Het product heeft 2 extra vermogensniveaus (hoger dan niveau 3)

– **Power Booster [Vermogensboost] 1** : getimed gedurende 15min

– **Power Booster [Vermogensboost] 2** : getimed gedurende 5 min.,

waarna het vermogen terugkeert naar het eerder ingestelde niveau.

Raak de **Selectiebalk (3)** aan en verschuif de vingers (voorbeeld bij niveau 3) om de Power Booster [Vermogensboost] 1 te activeren

Het niveau Power Booster [Vermogensboost] 1 wordt aangegeven in de zone Selectie/Display (12) met het knipperende nummer "4"

Raak de **Selectiebalk (3)** aan en verschuif de vingers (voorbeeld bij niveau 3) om de Power Booster [Vermogensboost] 2 te activeren

Het niveau Power Booster [Vermogensboost] 2 wordt aangegeven in de zone Selectie/Display (12) met het knipperende symbool "P"

● Automatic aspiration speed

De kap wordt ingeschakeld op de meest geschikte snelheid en past het aanzuigvermogen aan op het maximale in de kookzones gebruikte bereidingsniveau.

Wanneer de kookzones worden uitgeschakeld, zal de afzuigkap zijn aanzuigsnelheid aanpassen door deze geleidelijk te verminderen, om de resterende dampen en geuren af te voeren.

Voor de activering van deze functie:

Druk op **(A)** (14)

Herhaal dezelfde handeling voor de deactivering.

Let op : wanneer tijdens de automatische werking op de **Selectiebalk (3)** de **snelheden van 1 tot 3** worden geselecteerd, wordt de automatische werking onderbroken; wanneer in plaats daarvan de **Power Booster [Vermogensboost]** worden geselecteerd, wordt de automatische werking aan het einde van de timing hervat; het symbool **(A)** blijft ondertussen knipperen.

Opmerking: wanneer de kookplaat wordt uitgeschakeld terwijl de **Automatische werking** actief is, zal de uitschakeling van de afzuigkap automatisch en geleidelijk plaatsvinden.

● Indicator verzadiging filters

De kap geeft aan wanneer het noodzakelijk is om het onderhoud van de filters uit te voeren:

Koolstof/Keramisch geurfilter "FILTER" (13) gaat branden

Vetfilter "FILTER" (13) knippert

Opmerking: deze functie is standaard gedeactiveerd (raadpleeg voor de activering paragraaf "Activering indicator verzadiging filters")


● Reset verzadiging filters

Druk, na het uitvoeren van het onderhoud van de filters (vetfilter en/of koolstof/keramisch filter) lang op "FILTER" (13); "FILTER" (13) gaat uit en de telling van de indicator wordt opnieuw gestart.

● Activering indicator verzadiging filters

Deze indicator is normaal gesproken gedeactiveerd.

Ga voor zijn activering als volgt te werk:

- schakel de kookplaatafzuiging in door middel van  ;
- druk met de uitgeschakelde afzuigmotor en kookzones op de **Selectiezone (12)**
- druk lang op "HOOD" (11) tot op **Display (12)** de afwisselend knipperende letters "F" – "G" verschijnen

F = koolstof/keramisch geurfilter

G = vetfilter

Koolstof/Keramisch geurfilter

- druk op **Display (12)** op het moment dat de letter "F" verschijnt
- druk op "FILTER" (13) – knipperende indicator
- druk nogmaals lang op "HOOD" (11) om de activering van de indicator koolstof/keramisch geurfilter te bevestigen

Vetfilter

- druk op **Display (12)** op het moment dat de letter "G" verschijnt
- druk op "FILTER" (13) – vast brandend lampje
- druk nogmaals lang op "HOOD" (11) om de activering van de indicator vetfilter te bevestigen

Het apparaat is voorbereid om gebruikt te worden in combinatie met een SET Window-sensor (niet door de fabrikant geleverd).

Wanneer de SET Window-sensor geïnstalleerd wordt (alleen bij gebruik van de AFZUIGMODUS), zal de luchtafzuiging worden onderbroken telkens wanneer het venster van de ruimte, waarop de SET is gemonteerd, gesloten is.

- De elektrische aansluiting van de SET op het apparaat moet worden uitgevoerd door technisch gekwalificeerd en gespecialiseerd personeel.
- De SET moet afzonderlijk gecertificeerd worden in overeenstemming met de veiligheidsnormen van toepassing op het onderdeel en met zijn gebruik met het apparaat. De installatie moet worden uitgevoerd in overeenstemming met de geldende normen voor huishoudelijke systemen.

OPGELET:

- de bedrading van de op het apparaat aan te sluiten SET moet deel uitmaken van een gecertificeerd circuit in zeer lage veiligheidsspanning (SELV).
- de fabrikant van dit apparaat wijst alle aansprakelijkheid af voor eventuele problemen, schade en brand die het gevolg zijn van defecten en/of een slechte werking en/of een onjuiste installatie van de SET.

BEREIDINGSTABEL

Categoriën levensmiddelen	Gerechten of bereidingswijzes	Vermogensniveau en voortgang bereiding			
		Eerste fase	Vermogen	Tweede fase	Vermogen
Pasta, rijst	Verse pasta	Verwarming van het water	Booster-9	Koken van de pasta en aan de kook houden	7-8
	Gedroogde pasta	Verwarming van het water	Booster-9	Koken van de pasta en aan de kook houden	7-8
	Gekookte rijst	Verwarming van het water	Booster-9	Koken van de rijst en aan de kook houden	5-6
	Risotto	Licht fruiten en roosteren	7-8	Bereiding	4-5
Groenten, peulvruchten	Gekookt	Verwarming van het water	Booster-9	Koken	6-7
	Gebakken	Verwarming van de olie	9	Bakken, frituren	8-9
	Sauteren	Verwarming van het accessoire	7-8	Bereiding	6-7
	Stoofschotels	Verwarming van het accessoire	7-8	Bereiding	3-4
	Licht gefruite gerechten	Verwarming van het accessoire	7-8	Bruin korstje geven aan licht gefruite gerechten	7-8
Vlees	Braadstuk	Bruin korstje geven aan vlees met olie (indien met boter vermogen 6)	7-8	Bereiding	3-4
	Aan het spit	Voorverwarming van de pan	7-8	Grillen aan beide zijden	7-8
	Aanbraden	Bruin korstje geven aan vlees met olie (indien met boter vermogen 6)	7-8	Bereiding	4-5
	Gestoofde gerechten	Bruin korstje geven aan vlees met olie (indien met boter vermogen 6)	7-8	Bereiding	3-4
Pesce	Aan het spit	Voorverwarming van de pan	7-8	Bereiding	7-8
	Gestoofde gerechten	Bruin korstje geven aan vlees met olie (indien met boter vermogen 6)	7-8	Bereiding	3-4
	Gebakken/ gefrituurd	Verwarming van de olie of het vet	8-9	Bakken/frituren	7-8
Uova	Gebakken	Verwarming van de pan met boter of vet	6	Bereiding	6-7
	Omelet	Verwarming van de pan met boter of vet	6	Bereiding	5-6
	Zacht/hard gekookt	Verwarming van het water	Booster-9	Bereiding	5-6
	Pannenkoek	Verwarming van de pan met boter	6	Bereiding	6-7
Salse	Tomaat	Aanbraden met olie (indien met boter vermogen 6)	6-7	Bereiding	3-4
	Ragout	Aanbraden met olie (indien met boter vermogen 6)	6-7	Bereiding	3-4
	Bechamelsaus	Voorbereiding van de basis (boter smelten en meel toevoegen)	5-6	Zachtjes aan de kook brengen	3-4
Dolci, creme	Banketbakkers-crème	Melk aan de kook brengen	4-5	Zachtjes aan de kook houden	4-5
	Puddinkjes	Melk aan de kook brengen	4-5	Zachtjes aan de kook houden	2-3
	Rijs met melk	Melk verwarmen	5-6	Zachtjes aan de kook houden	2-3

VERMOGENSTABEL

Vermogensniveau		Soort bereiding	Gebruik (de indicatie hangt af van de ervaringen en de bereidingsgewoonten)
Max vermogen	Boost	Snel verwarmen	Ideaal om in korte tijd de temperatuur van het voedsel te verhogen tot het kookpunt, in het geval van water, of snel kookvocht te verwarmen
	8-9	Bakken - koken	deaal om aan te braden, een bereiding te starten, diepvriesproducten te bakken, water snel aan de kook te brengen.
Hoog vermogen	7-8	Aanbraden - fruiten - koken - grillen	Ideaal om te fruiten, vocht aan de kook te houden, koken en grillen (gedurende korte tijd, 5-10 minuten).
	6-7	Aanbraden - koken - laten sudderen - fruiten – grillen	Ideaal om te fruiten, vocht zachtjes aan de kook te houden, koken en grillen (gedurende gemiddelde tijd, 10-20 minuten), accessoires voorwarmen
Gemiddeld vermogen	4-5	Koken - laten sudderen - fruiten – grillen	Ideaal om te laden sudderen, vocht heel zachtjes aan de kook te houden, koken (gedurende lange tijd). Afmaken van de pasta (mantecare).
	3-4	Koken - laten pruttelen - inkoken - smeugig maken	Ideaal voor langdurige bereidingen (rijst, sauzen, braadstukken, vis) met bijbehorend vocht (bijv. water, wijn, bouillon, melk), pasta afmaken, smeugig maken (mantecare).
	2-3	Koken - laten pruttelen - inkoken - smeugig maken	Ideaal voor langdurige bereidingen (hoeveelheden kleiner dan een liter: rijst, sauzen, braadstukken, vis) in bijbehorend vocht (bijv. water, wijn, bouillon, melk).
Laag vermogen	1-2	Smelten – ontdooien – warm houden - smeugig maken	Ideaal om boter zacht te maken, voorzichtig chocolade te smelten; producten van kleine afmetingen te ontdooien
	1	Smelten – ontdooien – warm houden - smeugig maken	Ideaal om kleine hoeveelheden voedsel warm te houden die net bereid zijn of om schalen op temperatuur te houden en risotto's smeugig te maken.
OFF	Vermogen nul	Steunoppervlak	Kookplaat in stand-by of uitgeschakeld (mogelijke aanwezigheid van restwarmte na afloop van de bereiding, aangegeven door H-L-O)

ONDERHOUD

Onderhoud van de kookplaat

Let op! Controleer voorafgaand op elke handeling voor reiniging of onderhoud of de kookzones uitgeschakeld zijn en of de warmte-indicator verdwenen is.

Schoonmaak

De kookplaat moet na ieder gebruik gereinigd worden.

Belangrijk:

Gebruik geen schuursponsjes of metalen sponsjes. Deze zouden na verloop van tijd het glas kunnen beschadigen.

Gebruik geen chemische en irriterende reinigingsmiddelen, zoals ovenspray of vlekkenmiddelen.

Na elk gebruik de kookplaat af laten koelen en reinigen om aangekoekt vuil en vlekken van gemorst voedsel te verwijderen.

Suiker of levensmiddelen met een hoog suikergehalte beschadigen de kookplaat en moeten onmiddellijk worden verwijderd.

Zout, suiker en zand kunnen krassen veroorzaken op het glazen oppervlak.

Gebruik een zachte doek, absorberend keukenpapier of specifieke producten voor het reinigen van de kookplaat (volg de aanwijzingen van de fabrikant).

GEEN STOOMREINIGER GEBRUIKEN!!!

Belangrijk:

In geval er per ongeluk grote hoeveelheden vloeistof uit de pannen wordt gemorst, is het mogelijk in te grijpen door middel van het afvoerventiel op de onderste achterzijde van het apparaat om alle resten te verwijderen en een reiniging met de hoogste hygiënische veiligheid uit te voeren.

afb. 22

Voor een nog vollediger en grondiger reiniging is het mogelijk de onderste bak volledig te verwijderen.

afb. 23

Onderhoud van de afzuigkap

Reiniging

Gebruik voor de reiniging **UITSLUITEND** een met neutrale reinigingsmiddelen bevochtigde doek. **GEEN GEREEDSCHAP OF INSTRUMENTEN GEBRUIKEN VOOR DE REINIGING!**

Vermijd het gebruik van producten die schurende stoffen bevatten.

GEEN ALCOHOL GEBRUIKEN!

Eventuele voedingsresten moeten onmiddellijk van het rooster verwijderd worden (melk, tomatensaus, koffie, mosterd, azijn, Citroensap, enz.)

Maak geen gebruik van agressieve reinigingsmiddelen, maar was het rooster met warm water en een mild reinigingsmiddel; zorg ervoor eventuele resten te verwijderen. Spoel af en droog zorgvuldig met een zachte doek. Plaats het rooster correct terug.

Gebruik geen schuur- of staalsponsjes omdat deze het rooster kunnen beschadigen.

Vetfilter

Verzameld de door de bereiding vrijgegeven vetdeeltjes

Moet eenmaal per maand gereinigd worden (of wanneer het systeem voor de aanduiding van de verzadiging van de filters dit vereist) met niet-agressieve reinigingsmiddelen, met de hand of in de vaatwasser met lage temperaturen en de korte cyclus.

Het kan gebeuren dat het wassen in de vaatwasser het metalen vetfilter verkleurt maar de filtratie-eigenschappen zullen absoluut niet wijzigen.

afb. 21

Filter Met Actieve Kool - Keramisch

(Alleen voor de Filterversie)

Vangt de door de bereiding veroorzaakte onaangename geuren op

Het product is uitgerust met een set geurfilters. De verzadiging van de geurfilters treedt op na min of meer langdurig gebruik, afhankelijk van het soort koken en de regelmaat van de vetfilterreiniging. De geurfilters kunnen om de 2/3 maanden warmteregenererd worden in een voorverwarmde oven op 200°C gedurende 45 minuten. Een correcte regeneratie zorgt voor een constante filteringsefficiëntie voor 5 jaar.

afb. 16-20

VERWIJDERING



Het verpakkingsmateriaal is 100% recycleerbaar en gemarkeerd met het recyclingssymbool

De verschillende verpakkingsmaterialen moeten derhalve op milieuvriendelijke manier en in volledige overeenstemming met de plaatselijke regelgeving inzake afvalverwerking verwijderd worden.

Dit apparaat is gemarkeerd volgens de Europese Richtlijn 2012/19/EG - UK SI 2013 No3113, Waste Electrical and Electronic Equipment (WEEE) - (Afgedankte Elektrische en Elektronische Apparatuur (AEEA)). Door er zorg voor te dragen dat dit apparaat op de correcte manier wordt verwijderd, draagt de gebruiker bij aan het voorkomen van potentieel negatieve consequenties voor het



milieu en de gezondheid. Het op het product of op de begeleidende papieren aangegeven symbool  geeft aan dat dit product niet behandeld mag worden als huishoudelijk afval, maar ingeleverd moet worden bij een erkend inzamelpunt voor de recycling van elektrische en elektronische apparaten. Verwerk het product in overeenstemming met de plaatselijke regelgeving voor afvalverwijdering. Voor meer informatie over de verwerking, het hergebruik en de recycling van dit product moet contact worden opgenomen met de plaatselijke instantie voor de inzameling van huishoudelijke apparaten of de winkel waar het product is aangekocht.

Apparatuur ontworpen, getest en vervaardigd in overeenkomst met de normen inzake:

- Veiligheid: CEI/EN 60335-1; CEI/EN 60335-2-6, CEI/EN 60335-2-31, CEI/EN 62233.
- Prestaties: EN/IEC 61591; ISO 5167-1; ISO 5167-3; ISO 5168; EN/IEC 60704-1; EN/IEC 60704-2-13; EN/IEC 60704-3; ISO 3741; EN 50564; IEC 62301. EN 60350-2;
- EMC: EN 55014-1; CISPR 14-1; EN 55014-2; CISPR 14-2; CEI/EN 61000-3-3; CEI/EN 61000-3-12. Suggesties voor een correct gebruik om de gevolgen voor het milieu te verminderen: Wanneer u begint te koken, schakel het apparaat dan in met de minimale snelheid en laat hem ook na het einde van de bereiding nog enkele minuten ingeschakeld. Verhoog de snelheid alleen in geval van een grote hoeveelheid stoom en rook en gebruik de functie booster alleen in extreme gevallen. Om het systeem voor de geurbepaling efficiënt te behouden moet(en), wanneer nodig, het/de koolstoffilter(s) vervangen worden. Om het vetfilter efficiënt te handhaven, moet het, wanneer noodzakelijk, gereinigd worden. Om de efficiëntie te optimaliseren en de geluidsemissies te beperken, moet de in deze handleiding aangegeven maximale diameter voor het leidingsysteem worden gebruikt.

Maak optimaal gebruik van de restwarmte van uw kookplaat door hem enkele minuten voor het verstrijken van de kooktijd uit te schakelen.

De bodem van de gebruikte pan moet de kookzone volledig bedekken: een pan die kleiner is dan de kookzone leidt tot energievervalsing.

Bedek uw pannen tijdens het koken met goed passende deksels en gebruik zo weinig mogelijk water. Koken zonder deksel leidt tot een aanzienlijk hoger energieverbruik.

Gebruik uitsluitend pannen en potten met een vlakke bodem.

STORINGEN

FOUTCODE	BESCHRIJVING	MOGELIJKE OORZAKEN	OPLOSSING
E2	Het bedieningspaneel wordt uitgeschakeld vanwege te hoge temperatuur	De interne temperatuur van de elektronische onderdelen is te hoog	Wacht tot de kookplaat is afgekoeld alvorens hem opnieuw te gebruiken
E3	Ongeschikt recipiënt	Verlies van de magnetische eigenschappen	Pan verwijderen
E5	Communicatieproblemen tussen gebruikersinterface en inductiemodule	De module wordt niet gevoed; de voedingskabel is niet correct aangesloten of is defect	Koppel de kookplaat los van het elektriciteitsnet en controleer de aansluiting
Voor alle andere foutmeldingen (E ... U ... C ...)	Contact opnemen met de technische servicedienst en de foutcode mededelen		

TECHNISCHE GEGEVENS

Hoogte (cm)	Breedte (cm)	Diepte (cm)
223	830	515

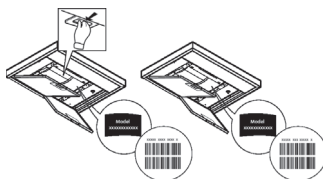


Niet meegeleverde onderdelen



U kunt de Veiligheidsinstructies, de Handleiding, de Productfiche en de Energiegegevens downloaden:

- Op onze website docs.whirlpool.eu
- Gebruik makend van de QR-code
- Anders, **contacteer onze Klantenservice** (Het telefoonnummer staat in het garantieboekje). Wanneer u contact neemt met de Klantenservice, gelieve de codes te vermelden die op het identificatieplaatje van het apparaat staan.



SEGURIDAD GENERAL

¡Cuidado! Siga escrupulosamente las siguientes instrucciones: ● Antes de realizar cualquier trabajo de instalación, desconecte el aparato de la red eléctrica. ● La instalación o el mantenimiento debe ser realizado por un técnico cualificado, de conformidad con las instrucciones del fabricante y en cumplimiento de la normativa local en materia de seguridad. No repare ni sustituya ninguna parte del aparato a menos que se indique específicamente en el manual de uso. ● La ley exige la puesta a tierra del aparato. ● El cable de alimentación debe ser lo suficientemente largo para permitir la conexión del aparato, empotrado en el mueble, a la red eléctrica. Para que la instalación cumpla con las normas de seguridad vigentes, es necesario un interruptor de corte omnipolar bajo norma que asegure la desconexión completa de la red eléctrica en condiciones de la categoría de sobrecarga III, de acuerdo con las reglas de instalación. ● No utilice tomas eléctricas múltiples ni alargadores eléctricos. ● Una vez finalizada la instalación, los componentes eléctricos no deberán ser accesibles al usuario. ● El equipo y sus partes accesibles se calientan durante el uso. Tener cuidado de no tocar los elementos de calentamiento. ● Asegúrese de que los niños no jueguen con el aparato; procure vigilar a los niños y manténgalos a una distancia prudente, ya que las partes accesibles pueden calentarse mucho durante el uso. ● Para los portadores de marcapasos e implantes activos es importante comprobar, antes del uso de la placa de inducción, que el implante sea compatible con el aparato. ● Durante y después del uso, no toque los elementos de calentamiento del dispositivo. ● Evite el contacto con paños u otro material inflamable hasta que todos los componentes del aparato no se hayan enfriado suficientemente, riesgo de incendio. ● No coloque materiales inflamables sobre el dispositivo o en sus proximidades. ● Las grasas y aceites ya utilizados son fácilmente inflamables. Supervisar la cocción de los alimentos ricos en grasas y aceites. ● Si la superficie se encuentra agrietada, apague el aparato para evitar la posibilidad de una descarga eléctrica. ● El aparato no está destinado a ser puesto en funcionamiento por medio de un temporizador externo o un sistema separado de control remoto. La cocción sin supervisión sobre una placa de cocción con aceite o grasa puede ser peligrosa y causar incendios. ● El proceso de cocción debe ser supervisado. Un proceso de cocción a corto plazo debe ser supervisado continuamente. ● NUNCA intente apagar el fuego con agua. En su lugar, apague el aparato y use por ejemplo una tapa o una manta ignífuga para sofocar las llamas. Peligro de incendio: no coloque objetos sobre las superficies de cocción. ● No utilice limpiadores de vapor, riesgo de descargas eléctricas. ● No coloque objetos metálicos, tales como cuchillos, tenedores, cucharas y tapas, sobre la superficie de la placa de cocción ya que podrían sobrecalentarse. ● Antes de conectar el aparato a la red eléctrica: verifique la placa de datos (montada en la parte inferior del aparato) para cerciorarse de que el voltaje y la potencia se correspondan con aquellos de la red eléctrica y que el enchufe sea adecuado. En caso de duda, póngase en contacto con un electricista cualificado.

Importante: ● Después de su uso, apague la placa de cocción por medio de su dispositivo de control sin tener en cuenta el detector de ollas. ● Evite derrames de líquidos, por lo tanto, para hervir o calentar líquidos, disminuya el suministro de calor. ● No deje los elementos de calentamiento encendidos con ollas o sartenes vacías o sin recipientes. ● Una vez que haya terminado de cocinar, apague la zona de cocción correspondiente. ● Para la cocción nunca use hojas de papel de aluminio, y nunca coloque directamente productos embalados con aluminio. ● El aluminio fundiría y dañaría irreparablemente su aparato. ● Nunca caliente latas o tarros de lata de alimentos sin haberlas abierto previamente: ¡podrían explotar! Esta advertencia aplica para todos los otros tipos de placas de cocción. ● El empleo de una potencia elevada tal como la función Booster no es adaptada para el calentamiento de algunos líquidos, como por ejemplo el aceite para freír. El calor excesivo puede ser peligroso. En estos casos se recomienda usar una potencia más baja. ● Los recipientes deben ser colocados directamente sobre la placa de cocción y deben estar centrados. Bajo ninguna circunstancia coloque otros objetos entre la olla y la placa de cocción. ● En situaciones de altas temperaturas, el aparato disminuye automáticamente el nivel de potencia de las zonas de cocción. ● Antes de cualquier operación de limpieza o mantenimiento, desconecte el aparato de la red eléctrica quitando el enchufe o desconectando el interruptor general de la habitación. ● Para todas las operaciones de instalación y mantenimiento es preciso usar guantes de trabajo. ● El aparato puede ser utilizado por niños a partir de los 8 años de edad y por personas con capacidades físicas, sensoriales o mentales reducidas, o con falta de experiencia y conocimiento, a condición de que estén bajo supervisión o hayan recibido instrucciones sobre el uso del aparato de forma segura y la comprensión de los peligros relacionados con el mismo. ● Asegúrese de que los niños no jueguen con el aparato. ● Las operaciones de limpieza y mantenimiento no deben ser llevadas a cabo por niños sin ninguna supervisión. ● El local debe disponer de suficiente ventilación, cuando el aparato es utilizado contemporáneamente con otros aparatos de combustión de gases u otros combustibles. ● El aparato debe limpiarse con frecuencia tanto interna como externamente (AL MENOS UNA VEZ AL MES), respete de todos modos cuanto expresamente indicado en las instrucciones de mantenimiento. ● La inobservancia de las normas de limpieza del aparato y de la sustitución y limpieza de los filtros causa riesgos de incendios. ● Está terminantemente prohibida la cocción flambé. ● El empleo de llamas libres es perjudicial para los filtros y puede originar incendios, por lo tanto, se debe evitar en cualquier circunstancia. ● Se recomienda mantener constantemente bajo control la cocción de alimentos por fritura, para evitar que el aceite recalentado arda. ● ¡CUIDADO!: Durante el funcionamiento de la placa de cocción, las partes accesibles del aparato pueden calentarse considerablemente. ● **¡Cuidado!** No conecte el aparato a la red eléctrica antes de haber terminado la instalación por completo. ● En lo que respecta a las medidas técnicas y de seguridad que deben adoptarse para la evacuación de los humos, atégase estrictamente a lo previsto en los reglamentos de las autoridades locales competentes. ● El aire aspirado no debe encauzarse en una tubería que se utiliza para la evacuación de los humos producidos por el aparato de combustión de gas o de otros combustibles. ● ¡No utilice nunca el aparato sin la rejilla montada correctamente! ● Utilice solo los tornillos de fijación suministrados con el aparato para

la instalación o, si no se suministran, compre el tipo de tornillos adecuado. Utilice tornillos de longitud correcta tal como especificado en la Guía de instalación. ● Cuando este aparato y otros aparatos alimentados con una energía que no sea electricidad están en funcionamiento contemporáneamente, la presión negativa en la habitación no debe superar 4 Pa (4×10^{-5} bar). ● Es importante conservar este manual para poder consultarlo en cualquier momento. En caso de venta, cesión o traslado, asegúrese de que éste permanezca junto con el producto.

Durante la instalación, asegurarse que el dispositivo no dañe el cable de alimentación - riesgo de incendio o electrocución.

No utilizar el dispositivo si se está mojado o descalzo. Activar el dispositivo sólo cuando la instalación haya finalizado.

No hacer funcionar este dispositivo si tiene un cable de alimentación o enchufe dañado, si no funciona correctamente, o si está dañado o se ha caído.

Si el cable de alimentación está dañado, debe ser sustituido por uno idéntico por el fabricante, el representante o personas cualificadas afines para evitar el riesgo de electrocución.

El dispositivo debe ser manipulado e instalado por dos o más personas - riesgo de lesiones.

Mantener a los niños alejados del lugar de instalación.

Una vez instalado, los residuos de embalaje (plástico, piezas de poliestireno extruido, etc.) deben almacenarse fuera del alcance de los niños - riesgo de asfixia.

Los niños de muy corta edad (0-3 años) deben mantenerse alejados del dispositivo. Los niños pequeños (de 3 a 8 años) también deben mantenerse alejados del aparato a menos que tengan la supervisión de un adulto.

Este dispositivo no es para uso profesional. No utilizar el dispositivo al aire libre.

Siga escrupulosamente las instrucciones proporcionadas en este manual. El fabricante no acepta responsabilidad alguna por los posibles problemas, daños o incendios causados a la máquina procedentes del incumplimiento de las instrucciones incluidas en el presente manual. El aparato está destinado sólo para el uso doméstico para la cocción de alimentos y la aspiración de los humos procedentes de la cocción. No se admiten usos distintos a los indicados (por ejemplo, calentar ambientes). El fabricante no se responsabiliza por el uso inapropiado o los ajustes incorrectos de los mandos.

El aparato puede tener un aspecto estético diferente al mostrado en las ilustraciones de este manual, sin embargo, las instrucciones para el uso, mantenimiento e instalación siguen siendo las mismas.

- ⚠ Lea detenidamente las instrucciones: contienen importante información sobre la instalación, el uso y la seguridad.
- ⚠ No efectúe variaciones eléctricas en el aparato.
- ⚠ Antes de instalar el aparato, compruebe que todos los componentes no estén dañados. De no ser así, póngase en contacto con su distribuidor e interrumpa la instalación.
- ⚠ Verifique la integridad del aparato antes de proceder con la instalación. De no ser así, póngase en contacto con su distribuidor e interrumpa la instalación.

Nota: Los elementos que están marcados con el símbolo "(*)" son accesorios opcionales suministrados únicamente con algunos modelos o elementos no suministrados, que deben comprarse a parte.

INSTALACIÓN

- La instalación, ya sea eléctrica o mecánica, debe ser llevada a cabo por personal especializado.

El aparato está diseñado para ser empotrado en una encimera de 2-6 cm de espesor, en caso de instalación TOP; 2,5-6 cm en caso de instalación FLUSH.

La distancia mínima entre la placa de cocción y la pared debe ser de al menos 5 cm en el frente, al menos 4 cm en el lateral y al menos 50 cm de las unidades de la pared superior.

NB = Las distancias recomendadas son indicativas: al diseñar los espacios, siga las indicaciones del fabricante de la cocina.

Instalação TOP: (fig. 1a); Instalação FLUSH: (fig. 1b)

MONTAJE

Antes de iniciar la instalación:

- Después de desembalar el producto verifique que no se haya dañado durante el transporte y en caso de problemas, contacte con el distribuidor o el Servicio de Atención al Cliente, antes de proceder a la instalación.
- Asegúrese de que el producto comprado sea de un tamaño adecuado para la zona de instalación escogida.
- Asegúrese de que en el interior del embalaje no haya (por motivos de transporte) materiales de embalaje (tales como bolsas con tornillos, garantías, etc.) que, en su caso, deberán ser quitados y guardados.
- Verifique también que cerca de la zona de instalación se encuentre disponible una toma de corriente

Preparación del mueble para el empotrado:

- El producto no puede ser instalado encima de dispositivos de refrigeración, lavavajillas, estufas, hornos, lavadoras o secadoras.
- Realice todos los trabajos de corte del mueble antes de montar la placa de cocción y elimine cuidadosamente las virutas o los residuos de aserrín.

- para optimizar la instalación filtrante es recomendable realizar una fisura en el zócalo donde poder introducir una rejilla comercial

IMPORTANTE: utilizar un adhesivo de sellado de un componente (S), que tenga una resistencia a la temperatura de hasta 250°; antes de la instalación, las superficies que se van a pegar deben limpiarse cuidadosamente eliminando cualquier sustancia que pueda comprometer su adhesión (por ejemplo: agentes desmoldeantes, conservantes, grasas, aceites, polvo, residuos de adhesivos antiguos, etc.); el adhesivo se debe distribuir uniformemente en todo el perímetro del marco; después del encolado, déje secar el adhesivo durante unas 24 horas.

El adhesivo sellador monocomponente debe ser utilizado únicamente en el caso de instalación Flush, procurando aplicarlo como se indica en la Fig. 1B.

Para la instalación de la junta P procurar colocarla correctamente como se indica en la figura:

- instalación TOP: la junta P debe fijarse al cristal Fig. 2A
- instalación flush - la junta P debe fijarse al mueble. Fig. 2B

¡Cuidado! La falta de montaje de tornillos y elementos de fijación según lo indicado en estas instrucciones puede comportar riesgos de naturaleza eléctrica.

Nota: para una correcta instalación del producto es recomendable aplicar en los conductos un adhesivo con las siguientes características:

- film elástico de PVC suave, con adhesivo a base de acrilato
- que cumpla la normativa DIN EN 60454
- retardante de llama
- resistencia excelente al envejecimiento
- resistencia a los cambios de temperatura
- se puede utilizar con bajos valores de temperatura

CONEXIÓN ELÉCTRICA

Fig. 3

- Desconecte el aparato de la red eléctrica.
- La instalación debe ser realizada por personal profesionalmente cualificado y con conocimiento de las normas vigentes en materia de instalación y seguridad.
- El fabricante declina cualquier responsabilidad sobre las personas, animales o cosas, en caso de incumplimiento de las instrucciones

proporcionadas en el presente capítulo. ● El cable de alimentación debe ser lo suficientemente largo para permitir el desmontaje de la placa de cocción de la encimera. ● Asegúrese de que la potencia indicada en la placa de datos, montada en la parte inferior del aparato, corresponda a la del local en el que se va instalar. ● No utilice cables de extensión. ● El cable eléctrico de puesta a tierra debe ser 2 cm más largo que los otros cables. ● Si el electrodoméstico no está equipado con cable de alimentación, utilice uno con sección mínima de los conductores igual a 2,5 mm² para voltajes de hasta 7200 vatios; mientras que para voltajes superiores deben ser de 4 mm². ● En ningún momento el cable debe alcanzar una temperatura de 50°C por encima de la temperatura ambiente. ● El aparato está destinado a estar conectado permanentemente a la red eléctrica.

Fig. 3b/3c

Nota : para conectar el electrodoméstico con conexión opcional monofásica es necesario remover el cable presente y sustituirlo con otro tipo de cable (no suministrado) que tenga las siguientes especificaciones :
conexión monofásica : cable H05V2V2-F 3G4

Fig. 3a

● **¡Cuidado!** Antes de volver a conectar el circuito a la red eléctrica y verificar su correcto funcionamiento, siempre compruebe que el cable de la red haya sido correctamente instalado. ● **¡Cuidado!** La sustitución del cable de interconexión debe ser realizada por el servicio de asistencia técnica autorizado o por una persona con una cualificación similar.

Nota: el producto cuenta con una función Power Limitator que permite programar un umbral de absorción máximo kw

El ajuste debe realizarse cuando se lleva a cabo la conexión del producto a la red eléctrica o en el momento de la reconexión de la red eléctrica misma (en los 2 minutos sucesivos). Para la secuencia de ajuste del Power Limitation consulte la sección Funcionamiento de este manual.

UTILIZACIÓN

Uso de la placa de cocción

El sistema de cocción por inducción se basa en el fenómeno físico de la inducción magnética. La característica fundamental de este sistema es la transferencia directa de energía del generador a la olla.

Beneficios:

Comparada con las placas de cocción eléctricas, su placa de inducción es:

- **Más segura:** menor temperatura sobre la superficie del vidrio.

- **Más rápida:** tiempos menores de calentamiento de alimentos.

- **Más precisa:** la placa reacciona inmediatamente a los mandos

- **Más eficiente:** el 90% de la energía absorbida se transforma en calor. Además, una vez que se retira la olla de la placa, la transmisión de calor se interrumpe de inmediato, evitando así pérdidas innecesarias de calor.

Recipientes para la cocción

IMPORTANTE: si las ollas no tienen las dimensiones adecuadas, las zonas de cocción no se encienden.

Para ver el diámetro mínimo de la olla a utilizar en cada zona individual, consulte la parte ilustrada de este manual.

Diámetros del fondo de olla recomendados=

Importante:

para evitar daños permanentes en la superficie de la placa, no utilice:

- recipientes con fondo que no sea perfectamente plano.
- recipientes de metal con una base esmaltada.
- recipientes con una base rugosa, para evitar rayar la superficie de la placa.
- nunca coloque ollas o sartenes calientes sobre la superficie del panel de control de la placa



Utilice solo ollas con el símbolo

Recipientes ya existentes

La cocción por inducción utiliza el magnetismo para generar calor. Por tanto, los recipientes deben tener hierro. Se puede comprobar si el material de la olla es magnético con un simple imán. Las ollas no son adecuadas si no se detectan magnéticamente.

Empleo del aspirador El sistema de aspiración puede ser utilizado en la versión aspirante de evacuación externa o bien en la versión filtrante de recirculación interior.



Versión aspirante

Los vapores se evacúan al exterior a través de una serie de tuberías (que se compran por separado).

Empalme el producto en tuberías o agujeros de descarga en la pared con diámetro equivalente al de la salida de aire (brida de empalme).

Para más información sobre las tuberías y sus dimensiones ver la página de accesorios del manual de instalación: versión aspirante.

El empleo de tuberías y agujeros de descarga en la pared con diámetro inferior conllevará una disminución en términos de rendimiento de aspiración y un aumento drástico del ruido.

Por lo tanto no se acepta responsabilidad alguna por ello.

Para obtener la máxima eficacia de aspiración:

- ! Se recomienda un recorrido de tubería máximo de 7 metros lineales.
- ! Se recomienda en el total de 7 metros lineales usar un número máximo de dos curvas de 90°
- ! Evite cambios drásticos en la sección transversal del conducto, prefiriendo siempre la sección transversal equivalente a Ø 150 mm (o la sección transversal rectangular de 222 x 89 mm).

Empalme el producto en tuberías o agujeros de descarga en la pared con diámetro equivalente al de la salida de aire (brida de empalme).

El empleo de tuberías y agujeros de descarga en la pared con diámetro inferior conllevará una disminución en términos de rendimiento de aspiración y un aumento drástico del ruido.

Por lo tanto no se acepta responsabilidad alguna por ello.

- ! Usar un conducto lo más corto posible.
- ! Usar un conducto con la menor cantidad de codos posibles (ángulo máximo del codo 90°).
- ! Evitar cambios bruscos de sección del conducto



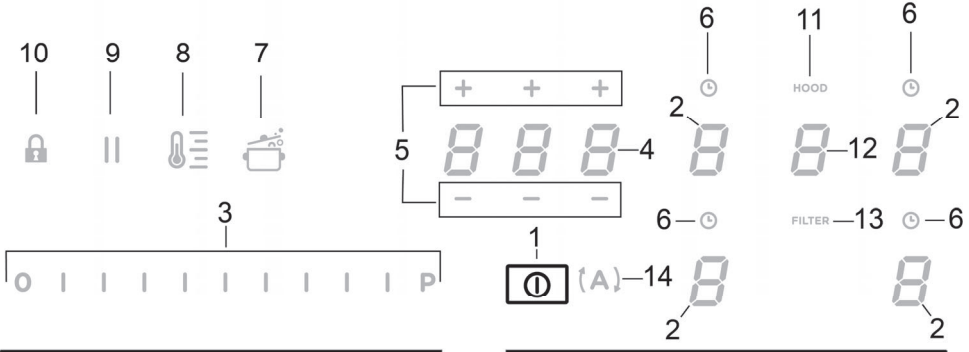
Versión filtrante

El aire aspirado se filtra a través de filtros específicos para grasas y filtros para olores, antes de ser reintroducido en la habitación. El producto se suministra con todo lo necesario para su instalación en el filtro. En esta configuración, es aconsejable hacer siempre una abertura en zócalo del mueble para facilitar la recirculación del aire. El producto está equipado con un conjunto de filtros de olores. Para más información ver la página de accesorios del manual de instalación: versión filtrante.

MANDOS

Panel de control

Nota: Para seleccionar los mandos basta con tocar suavemente (presionar) los símbolos que los representan.



Teclas / Display (Pantalla)

- | | |
|----------------------------------------------------------------------------------------------------------------------------------------------------------------------|-----------------------------------------------------------------------------------------------------------------------------------------------------------|
| <p>1. ON/OFF de la placa de cocción/aspirador</p> | <p>8. Activación Temperature Manager (Gestión Temperatura) (Warming Function) (Función de calentamiento)</p> |
| <p>2. Selección zona de cocción</p> <p>Indicador zona de cocción</p> | <p>9. Pausa</p> |
| <p>3. Aumento/Disminución Power Level (Nivel de Potencia) y Potencia de Aspiración</p> <p>Visualización Power Level (Nivel de Potencia) y Potencia de Aspiración</p> | <p>10. Key Lock (Cerradura con llave)</p> |
| <p>4. Activación Timer "STAND_ALONE" (INDEPENDIENTE)</p> <p>Display (Pantalla): Timer "STAND_ALONE" (INDEPENDIENTE) / Timer Zonas de cocción</p> | <p>11. Indicador Aspirador activo</p> <p>Activación Indicador de Saturación Filtros</p> |
| <p>5. Aumento/Disminución tiempo Timer "STAND_ALONE" (INDEPENDIENTE) / Timer Zonas de cocción</p> | <p>12. Selección/Activación aspirador</p> <p>Display (Pantalla) Aspirador</p> <p>Display (Pantalla) saturación Filtro carbón/cerámico – Filtro grasas</p> |
| <p>6. Activación Timer Zonas de cocción</p> <p>Indicador Timer Zonas de cocción activo</p> | <p>13. Reset (Reajuste) Saturación Filtros</p> |
| <p>7. Activación Automatic Heat Up (Calentamiento Automático)</p> | <p>14. Activación función automática aspirador</p> |


EMPLEO DE LA PLACA DE COCCIÓN

Antes de iniciar:

Todas las funciones de esta placa de cocción están diseñadas para cumplir con las más estrictas normas de seguridad.

Por esta razón:


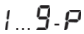






- **Algunas funciones no se activan, o bien se desactivan automáticamente en ausencia de ollas sobre la zona de cocción o cuando están colocadas de manera incorrecta.**
- En otros casos, las funciones activadas se desactivan automáticamente después de pocos segundos cuando la función seleccionada requiere un ajuste adicional que no se da (por ejemplo: “Encender la placa de cocción” sin “Seleccionar la zona de cocción” y la “Temperatura de ejercicio”, o la “Función Lock” (Función bloqueo) o la “Timer”).(Temporizador)

 **¡Cuidado!** En caso (por ejemplo) de uso prolongado el apagado de la zona de cocción puede no ser inmediato, debido a que se encuentra en una fase de enfriamiento; en el display de las zonas de cocción, aparece el símbolo “H” para indicar que se está en esta etapa.

Espere a que el indicador se apague antes de acercarse a la zona de cocción.

Display (Pantalla) zona cocción

En las pantallas correspondientes a las zonas de cocción, se indica:

Zona de cocción encendida	
Power Level (Nivel de Potencia)	
Residual Heat Indicator (Indicador de calor residual)	
Pot Detector (Detector de ollas)	
Función Temperature Manager (Gestión Temperatura) activada	
Función Lock (Bloqueo) activa	
Función Pausa	
Función Automatic Heat UP (Calentamiento Automático)	

Características de la placa

● Safe Activation (Activación de Seguridad)

El producto se activa sólo con presencia de ollas en las zonas de cocción: el proceso de calentamiento no se activa o bien se interrumpe en caso de ausencia de ollas.

● Pot Detector (Detector de ollas)

El producto detecta de manera automática la presencia de ollas en las zonas de cocción.

● Safety Shut Down (Apagado de Seguridad)

Por motivos de seguridad, cada zona de cocción cuenta con un tiempo de funcionamiento máximo que depende del nivel de potencia programado.

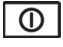
● Residual Heat Indicator (Indicador de Calor Residual)

Con el apagado de una o más zonas de cocción la presencia del calor residual es indicada a través de una señal visual en la pantalla de la zona correspondiente, mediante el símbolo “H”.

Funcionamiento

Nota: Para activar una función cualquiera, es preciso activar previamente la zona que se desea utilizar

● Encendido

Presione (toque) brevemente  (1) placa de cocción/ aspirador; continuando a presionar, **todas las funciones disponibles se harán visibles por algunos instantes, después permanecerán activas solamente las principales; las otras podrán ser utilizadas, y se activarán, sucesivamente, durante el uso del dispositivo.**

IMPORTANTE :

todas las funciones disponibles resultarán iluminadas con luz de ligera intensidad, que se hará más intensa solamente en el momento que serán activadas.

Presione de nuevo  para apagar

Nota: Esta función es prioritaria sobre todas las demás.

● Selección de las zonas de cocción

Toque (presione) el área de **Selección/Display (Pantalla) (2)** correspondiente a la zona de cocción deseada.

● Power Level (Nivel de Potencia)

La placa está dotada de 9 niveles de potencia

Toque y recorra con los dedos de modo prolongado la **Barra de selección (3):**

hacia la derecha para aumentar el nivel de potencia;

hacia la izquierda para disminuir el nivel de potencia.

El nivel de potencia configurado será visualizado en el área de Selección/Display (Pantalla) (2)

● **Power Booster (Amplificador de Fuerza)**

El producto cuenta con un nivel de potencia adicional (superior al nivel **5**), que permanece activo durante 5 minutos, sucesivamente la potencia regresa al nivel que se estaba usando anteriormente.

Toque y recorra con los dedos de modo prolongado la **Barra de selección (3)** (sobre en nivel **5**) y activar el Power Booster (Amplificador de Fuerza)

El nivel Power Booster (Amplificador de Fuerza) está indicado en el área de Selección/Display (2) con el símbolo 

Nota : las zonas de cocción anteriores no tienen el booster temporizado; para desactivar el Power Booster (Amplificador de Fuerza), en estas zonas, toque y recorra con los dedos de modo prolongado la **Barra de selección (3)** para disminuir el nivel de potencia.


● **Key Lock (Cerradura con llave)**

El Key Lock permite bloquear las programaciones de la placa, para impedir manipulaciones accidentales, dejando activas las funciones ya programadas.

Activación:

- presione  (10)



Repita la operación para desactivar.

Nota : si es presionada cualquier otra función durante la Key Lock activa el símbolo , parpadeará para indicar que la función está en uso y debe ser eventualmente desactivada para poder actuar en la placa.

● **Automatic Heat UP (Calentamiento Automático)**


La función Automatic Heat UP (Calentamiento Automático) permite llevar más rápidamente a régimen la potencia programada; con esta función tenemos la ventaja de tener una cocción más rápida, pero sin el riesgo de quemar los alimentos, porque la temperatura no sobrepasa la del nivel programado. Esta función está disponible para los niveles de potencia 1 - 8

Activación:

- desde zona de cocción encendida presionar  (7)
- en el Display (2) es visualizada una  parpadeante, que se alterna a la potencia configurada en la zona cocción



Aumentando el nivel de potencia de la zona de cocción : la función Automatic Heat Up (Calentamiento Automático) permanece activa, con la nueva configuración de temperatura;
Disminuyendo el nivel de potencia de la zona de cocción : la función Automatic Heat (Calentamiento Automático) se desactiva.

Nota : seleccionando contemporáneamente otra zona de


cocción, el símbolo  (7) regresará a estar iluminado con luz de ligera intensidad, y se podrá así proceder, también para esta zona, a la activación de la función; la función permanece de cualquier modo activa en la zona donde ha sido ya configurada, como es señalado en el Display (2)



● **Temperature Manager (Gestión Temperatura) (Warming Function) (Función de Calentamiento)**


Temperature Manager (Gestión Temperatura) es una función de control que permite el mantenimiento del calor a una temperatura constante, a un nivel de potencia optimizado; ideal para mantener en calor los alimentos ya listos. La función Temperature Manager (Gestión Temperatura) se

activa en la primera presión de la tecla .
En el display (2) de la zona que está trabajando en Temperature Manager (Gestión Temperatura) aparece el símbolo 

Nota : seleccionando contemporáneamente otra zona de

cocción, el símbolo  (8) regresará a estar iluminado con luz de ligera intensidad, y se podrá así proceder, también para esta zona, a la activación de la función; la función permanece de cualquier modo activa en la zona donde ha sido ya configurada, como es señalado en el Display (2)

- **Presione una vez más**  (8) **para desactivar y apagar**, hasta llevar el nivel visualizado en el Display (2) a .

Nota : si hay más zonas que trabajan en Temperature Manager (Gestión Temperatura) (Warming Function) (Función de Calentamiento) seleccionar primero la zona deseada mediante la zona de **Selección (2)** ; la función se puede desactivar además mediante la **Barra de Selección (3)**, llevando el **Power Level a** (Nivel de Potencia) .


● **Pausa**

La función Pausa permite suspender cualquier función activa en la placa, llevando a cero la potencia de cocción.

Activación:

- presione  (9)
- es visualizada una  parpadeante en los display (2)

Para desactivar la función:

- presione  (9) la **Barra de Selección (3)** se ilumina
- presione/recorra en la **Barra de Selección (3)** para desactivar la función

Nota : la desactivación restaura las condiciones de la placa antes de la pausa, la placa continúa a trabajar con las mismas configuraciones precedentemente aplicadas.

Nota : si después de 10 minutos, la **Función Pausa** no es desactivada, la placa se apaga automáticamente.

Nota: la **Función Pausa** no tiene impacto en la aspiración

● **Timer “STAND ALONE” (INDEPENDIENTE)**

La función Timer es una cuenta atrás independiente de las zonas de cocción (y de la zona aspirante).

El Timer se activa presionando la **Zona/Display (4)**

Utilice los símbolos **— + (5)** para configurar la duración del **Timer**, que es visualizada en el **Zona/Display (4)**

Nota : espere 10 segundos sin presionar ninguna otro mando, para que la cuenta atrás inicie.

El formato del Timer es **0.00**

- **0.** para las horas

- **00** para los minutos

Nota: el temporizador se puede configurar hasta un máximo de 1h y 59 min.

En la **Zona/Display (4)** será visualizado el tiempo restante; al final de la cuenta atrás será emitida una señal acústica

Nota : en la visualización de la cuenta atrás, para un tiempo restante inferior a los 10 minutos, se tendrá el siguiente formato

- **0.** minutos

- **00** segundos

con punto de luz fija

Para el apagado del Timer:

• seleccione **Zona/Display (4)**

• configure la duración del **Timer** en **0.00**, mediante

— + (5)

● **Timer Zonas de Cocción**

La función Timer Zonas de Cocción es una cuenta atrás que es posible configurar, también contemporáneamente, en cada zona cocción

Al final del periodo configurado las zonas cocción de apagan automáticamente y el usuario es advertido con respectiva señal acústica.

Activación de la función Timer Zonas de Cocción

• Toque (presione) el área de **Selección/Display (2)**

(power level ≠0) (Nivel de Potencia)

• Presione **(6)** relativo a la zona de cocción

• Utilice los símbolos **— + (5)** para configurar la duración del Timer ,que es visualizada en el **Zona/Display (4)**;

durante la configuración el símbolo **(6)** está parpadeante

Nota : espere 10 segundos sin presionar ningún otro mando, para que el Timer Zona de Cocción inicie.

Nota : presionando de nuevo de modo prolongado **(6)** , el Timer de la zona cocción es reseteado

Si lo desea, repita la operación para más zonas de cocción.

Nota: cada zona de cocción puede tener un temporizador diferente; en la pantalla **(4)** aparece la cuenta atrás de la zona de cocción actualmente seleccionada;

Si no se selecciona ninguna zona de cocción y el temporizador STAND ALONE no está activo, se muestra el temporizador más cercano a la finalización

Si no se selecciona ninguna zona de cocción y el temporizador STAND ALONE está activo, se muestra con prioridad sobre el temporizador más cercano a la finalización.

El modo de visualización de la cuenta atrás es el mismo que el del temporizador “STAND-ALONE” (ver párrafo precedente Temporizador “STAND ALONE”)

Cuando el timer ha terminado la cuenta atrás es emitida una señal acústica y la zona de cocción se apaga.

Para el apagado del Timer:

• seleccione la zona de cocción **(2)**

• configure la duración del Timer en **0.00**, mediante

— + (5).

Power Limitation (Limitación de energía)

La función Power Limitation (Limitación de energía) permite configurar el funcionamiento del producto limitando la absorción máxima.

Nota : la configuración se debe realizar con la placa apagada,

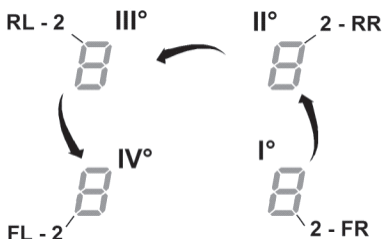
sin presionar la tecla **(1)** , en el momento de la conexión de la placa de cocción a la red eléctrica, o a la reconexión de la red eléctrica misma, dentro de los 2 minutos sucesivos.

Para configurar el Power Limitation (Limitación de energía) :

- presione **(A)**

(que estará parpadeante, solamente por los primeros 2 minutos desde la alimentación del producto)

- continuando a mantener presionado **(A)**, presione, una a la vez, todas las áreas de **Selección/Display (2)** de las zonas de cocción, en sentido antihorario partiendo de la zona frontal derecha **(FR)**



- con cada presión será emitida una breve señal acústica

- una vez presionados **todos los Display (2)**, será posible soltar la tecla **(A)**

en este punto:

- el **Display (2) de la zona posterior izquierda (RL)** mostrará en secuencia alternada los símbolos “C” y “0”, para indicar que es posible realizar la configuración:

seleccione el Display (2-RL)

recorra sucesivamente en la **Barra de selección (3)**, hasta que en el Display no serán visualizados los símbolos “C” y “8”, en el Display (2-FL) será mostrada la configuración actual**

0 = 7,4 KW

1 = 4,5 KW

2 = 3,1 KW

** de default la configuración está programada a 7,4 KW

Para cambiar la configuración del Power Limitation (Limitación de energía)

- presione el **Display (2) de la zona frontal izquierda (FL)**

- recorra sucesivamente en la **Barra de selección (3)**, para programar la nueva configuración

- para guardar la selección realizada presione la tecla **(1)**, por 2 segundos; será emitida una señal acústica prolongada para confirmar la realización de la configuración

EMPLEO DEL ASPIRADOR

● Encendido

Presione (toque) brevemente **(1)** (1) placa de cocción/ aspirador;

continuando a presionar, **todas las funciones disponibles se harán visibles por algunos instantes, después permanecerán activas solamente las principales; las otras podrán ser utilizadas, y se activarán, sucesivamente, durante el uso del dispositivo.**

IMPORTANTE :

todas las funciones disponibles resultarán iluminadas con luz de ligera intensidad, que se hará más intensa solamente en el momento que serán activadas.

Presione de nuevo **(1)** para apagar

Nota: Esta función es prioritaria sobre todas las demás.

● Encendido del aspirador:

Toque (presione) la **Zona de selección (12)** para activar el aspirador

● Velocidad (potencia) de aspiración:

El aspirador está dotado de 3 niveles de velocidad (potencia) de aspiración

Toque y recorra con los dedos de modo prolongado la **Barra de selección (3)**:

hacia la derecha para aumentar el nivel de potencia; hacia la izquierda para disminuir el nivel de potencia.

El nivel de potencia configurado será visualizado en el área de Selección/Display (Pantalla) (12)

● Power Booster (Amplificador de Fuerza)

El producto está dotado de 2 niveles de potencia suplementarios (además del nivel 3)

– **Power Booster (Amplificador de Fuerza) 1 :** temporizado por 15min

– **Power Booster (Amplificador de Fuerza) 2 :** temporizado por 5 min.,

después la potencia regresa al nivel precedentemente configurado.

Toque y recorra con los dedos de modo prolongado la **Barra de selección (3)** (además del nivel 3) y active el Power Booster (Amplificador de Fuerza) 1

El nivel Power Booster (Amplificador de Fuerza) 1 está indicado en el área de Selección/Display (12) con el número “4” parpadeante

Toque y recorra con los dedos de modo prolongado la **Barra de selección (3)** (además del nivel 3) y active el Power Booster (Amplificador de Fuerza) 2

El nivel Power Booster (Amplificador de Fuerza) 2 está indicado en el área de Selección/Display (12) con el símbolo “P” parpadeante

● Automatic aspiration speed

La campana se enciende a la velocidad más adecuada, adaptando la capacidad de aspiración al nivel máximo de cocción usado en las zonas de cocción.

Cuando las zonas de cocción son apagadas, la campana adapta su velocidad de aspiración, disminuyéndola gradualmente, de modo de eliminar vapores y olores residuos.

Para activar esta función:

Presione **(A)** (14)

Repita la operación para desactivar.

Nota : si durante el funcionamiento automático son seleccionadas desde la **Barra de selección (3)** las **velocidades desde 1 a 3**, el funcionamiento automático se interrumpe; si en cambio se seleccionan los **Power Booster (Amplificador de Fuerza)**, el funcionamiento automático retomará al final de la temporización, mientras tanto el símbolo **(A)** permanece parpadeante.

Nota: en caso de apagado de la placa con **Funcionamiento automático** activo, el apagado del aspirador se realizará automáticamente, de modo gradual.

● Indicador de saturación filtros

La campana indica cuando es necesario llevar a cabo el mantenimiento de los filtros:

Filtros olores carbón/cerámicos "FILTER"(13) se enciende
Filtro grasas "FILTER"(13) parpadea

Nota : esta función está deshabilitada de default (ver cómo habilitarla en el párrafo "Activación indicador saturación filtros")

● Reset saturación filtros


Después de haber realizado el mantenimiento de los filtros (grasas y/o carbón/cerámicos) presione de modo prolongado "FILTER" (13) ;

"FILTER"(13) se apaga, haciendo volver a partir el conteo del indicador.

● Activación indicador saturación filtros

Este indicador generalmente está desactivado.

Para activarlo, proceda del modo siguiente:

- encienda la placa aspirante mediante  ;
- con motor de aspiración y zonas de cocción apagadas presione la **Zona de selección (12)**
- presione de modo prolongado "HOOD" (11) hasta que no aparezcan en el **Display (12)** las letras "F" - "G" parpadeantes alternadas

F = filtros olor carbón/cerámicos

G = filtro grasas

Filtros olor carbón/cerámicos

- presione en el **Display (12)** en el momento que aparece la letra "F"
- presione "FILTER" (13) – luz parpadeante
- presione de nuevo de modo prolongado "HOOD" (11) **para confirmar la activación del indicador filtros olores carbón/cerámicos**

Filtro grasas

- presione en el **Display (12)** en el momento que aparece la letra "G"
- presione "FILTER" (13) – luz fija
- presione de nuevo de modo prolongado "HOOD" (11) **para confirmar la activación del indicador filtro grasas**

El aparato está elaborado para ser utilizado en combinación con un KIT sensor Window (no suministrado por el fabricante).

Instalando el KIT sensor Window (solo en el caso de uso en modalidad ASPIRANTE), la aspiración del aire dejará de funcionar cada vez que la ventana, presente en la habitación en la cual se aplica el KIT, esté cerrada.

- **La conexión eléctrica del KIT al aparato debe ser realizada por personal técnico cualificado y especializado.**
- **El KIT debe ser certificado por separado de acuerdo a las normas de seguridad pertinentes al componente y a su utilización con el aparato. La instalación debe ser realizada de acuerdo a las reglamentaciones vigentes para la instalaciones domésticas.**

ATENCIÓN:

- el cableado del KIT para conectar al aparato debe ser parte de un circuito certificado con muy baja tensión de seguridad (SELV).
- el fabricante de este aparato rechaza toda responsabilidad por eventuales inconvenientes, daños, incendios provocados por defectos y/o problemas de mal funcionamiento y/o instalación inadecuada del KIT.

TABLAS DE COCCIÓN

Categoría de alimentos	Platos o tipo de cocción	Nivel de potencia y proceso de cocción			
		Primera fase	Potencias	Segunda fase	Potencias
Pasta, arroz	Pasta fresca	Calentamiento del agua	Booster-9	Cocción de la pasta y mantenimiento de la ebullición	7-8
	Pasta fresca	Calentamiento del agua	Booster-9	Cocción de la pasta y mantenimiento de la ebullición	7-8
	Arroz cocido	Calentamiento del agua	Booster-9	Cocción de la pasta y mantenimiento de la ebullición	5-6
	Risotto	Sofreír y tostar	7-8	Cocción	4-5
Verduras, legumbres	Cocidos	Calentamiento del agua	Booster-9	Cocción	6-7
	Fritos	Calentamiento del aceite	9	Frito	8-9
	Sofritos	Calentamiento del accesorio	7-8	Cocción	6-7
	Estofados	Calentamiento del accesorio	7-8	Cocción	3-4
	Sofritos	Calentamiento del accesorio	7-8	Dorar el sofrito	7-8
Carnes	Asar	Dorar carne con aceite (si con mantequilla, potencia 6)	7-8	Cocción	3-4
	Al ferri	Precalentamiento de la olla	7-8	Grillar ambos lados	7-8
	Dorado	Dorar con aceite (si con mantequilla, potencia 6)	7-8	Cocción	4-5
	Húmedo/estofado	Dorar con aceite (si con mantequilla, potencia 6)	7-8	Cocción	3-4
Pescados	Al ferri	Precalentamiento de la olla	7-8	Cocción	7-8
	Húmedo/estofado	Dorar con aceite (si con mantequilla, potencia 6)	7-8	Cocción	3-4
	Frito	Calentamiento del aceite o materia grasa	8-9	Frito	7-8
Huevos	Fritos	Calentamiento de la sartén con mantequilla o materia grasa	6	Cocción	6-7
	Omelet	Calentamiento de la sartén con mantequilla o materia grasa	6	Cocción	5-6
	Hervido	Calentamiento del agua	Booster-9	Cocción	5-6
	Pancake	Calentamiento de la sartén con mantequilla	6	Cocción	6-7
Salsas	Tomate	Dorar con aceite (si con mantequilla, potencia 6)	6-7	Cocción	3-4
	Ragù	Dorar con aceite (si con mantequilla, potencia 6)	6-7	Cocción	3-4
	Besciamela	Preparación de la base (derretir mantequilla y harina)	5-6	Llevar a ebullición ligera	3-4
Dulces, cremas	Crema pastelería	Llevar la leche a ebullición	4-5	Mantener ligera ebullición	4-5
	Pudines	Llevar la leche a ebullición	4-5	Mantener ligera ebullición	2-3
	Arroz con leche	Calentar leche	5-6	Mantener ligera ebullición	2-3

TABLAS DE POTENCIA

Nivel de potencia		Tipo de cocción	Uso del nivel (la indicación combina la experiencia y los hábitos de cocción)
Max potencia	Boost	Calentar rápidamente	Ideal para elevar en breve tiempo la temperatura de la comida hasta alcanzar una ebullición rápida, en caso de agua o rápidamente calentar líquidos de cocción
	8-9	Freír - hervir	Ideal para dorar, iniciar una cocción, freír congelados, hervir rápidamente
Alta potencia	7-8	Dorar – sofreír - hervir - grillar	Ideal para freír, mantener la ebullición viva, cocinar y asar a la parrilla (breve duración, 5-10 minutos)
	6-7	Dorar - cocinar – estofar – sofreír - grillar	Ideal para sofreír, mantener una ebullición ligera, cocinar y asar a la parrilla (duración media, 10 a 20 minutos), precalentar accesorios
Media potencia	4-5	Cocinar – estofar – sofreír - grillar	Ideal para estofar, mantener ebullición delicada, cocinar (larga duración). Condimentar la pasta
	3-4	Cocinar - cocinar a fuego lento – adensar - condimentar	Ideal para cocciones de larga duración (arroz, salsas, asados, pescado), en presencia de líquidos de acompañamiento (por ejemplo, agua, vino, caldo, leche), condimentar la pasta
	2-3	Cocinar - cocinar a fuego lento – adensar - condimentar	Ideal para una cocción de larga duración (volúmenes inferiores a un litro: arroz, salsas, asados, pescado), en presencia de líquidos de acompañamiento (por ejemplo agua, vino, caldo, leche)
Baja potencia	1-2	Fundir– descongelar – mantener caliente - condimentar	Ideal para ablandar mantequilla, derretir suavemente el chocolate, descongelar productos pequeños
	1	Fundir– descongelar – mantener caliente - condimentar	Ideal para mantener calientes pequeñas porciones de alimentos recién cocinados o mantener la temperatura en los platos para servir y condimentar el risotto
OFF	Potencia cero	Superficie de apoyo	Placa de cocción en posición de stand-by o apagado (posible presencia de calor residual de la final de la cocción, señalado con H-L-O)

MANTENIMIENTO

Mantenimiento de la placa de cocción

¡Cuidado! Antes de realizar cualquier operación de limpieza o mantenimiento, asegúrese de que las zonas de cocción estén apagadas y que el indicador de calor esté apagado.

Limpieza

La placa de cocción debe limpiarse después de cada uso.

Importante:

No utilice esponjas abrasivas ni estropajos. Su empleo, a lo largo del tiempo, puede dañar el vidrio.
No utilice detergentes químicos irritantes, tales como spray para horno o quitamanchas.

Después de cada uso, deje enfriar la placa y límpiela para eliminar los residuos y las manchas causadas por los residuos de alimentos.

El azúcar o alimentos con un alto contenido de azúcar dañan la placa de cocción y deben eliminarse inmediatamente.

La sal, el azúcar y la arena pueden rayar la superficie del vidrio.

Utilice un paño suave, rollos de papel absorbente para cocina o productos específicos para limpiar la placa (siga las instrucciones del fabricante).

¡¡NO UTILICE LIMPIADORAS A VAPOR !!!

Importante:

En caso de derrames accidentales y abundantes de líquido de las ollas, se puede intervenir mediante la válvula de descarga, situada en la parte inferior del producto, para poder eliminar todos los residuos y poder realizar una limpieza con total seguridad de higiene.

Fig. 22

Para una limpieza completa y minuciosa, se puede quitar completamente la bandeja inferior

Fig. 23

Mantenimiento del aspirador

Limpieza

Para la limpieza use **EXCLUSIVAMENTE** un paño humedecido con detergentes líquidos neutros. **¡NO UTILICE UTENSILIOS NI INSTRUMENTOS PARA LA LIMPIEZA!**

No utilice productos que contienen abrasivos.

¡NO UTILICE ALCOHOL!

Eliminar prontamente los residuos de comida de la rejilla (leche, salsa, café, mostaza, vinagre, zumo de limón, etc.)

No utilizar detergentes agresivos, lavar manualmente la rejilla con agua caliente y detergente neutro procurando eliminar las posibles incrustaciones. Enjuagar y secar meticulosamente con un paño suave. Volver a montarla correctamente en su posición.

No utilizar esponjas abrasivas o estropajos ya que podrían dañar la rejilla.

Filtro para grasa

Retiene las partículas de grasa procedentes de la cocción.

Se debe limpiar una vez al mes (o cuando el sistema de indicación de saturación de filtros indica dicha necesidad), con detergentes no agresivos, manualmente o bien en el lavavajillas con un programa breve y a baja temperatura.

Cuando el filtro metálico de grasa se lava en el lavavajillas puede decolorarse pero ello no afecta de ninguna manera sus características de filtrado.

Fig. 21

Filtro De Carbón Activado - Cerámico

(Solo para Versión Filtrante)

Retiene los olores desagradables provenientes de la cocción.

El producto está equipado con un conjunto de filtros de olores. La saturación de los filtros de olores se produce después de un uso más o menos prolongado dependiendo del tipo de cocina y de la regularidad de la limpieza del filtro de grasas. Los filtros de olores pueden ser regenerados térmicamente cada 2/3 meses en un horno precalentado a 200 °C durante 45 minutos. La correcta regeneración asegura una constante eficiencia de filtrado durante 5 años.

Fig. 16-20

ELIMINACIÓN

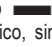


El material de embalaje es 100% reciclable y está marcado con el símbolo de reciclar

Por lo tanto, las distintas partes del embalaje deben eliminarse de forma responsable y en pleno cumplimiento de la normativa de las autoridades locales que regula la eliminación de residuos.

Este aparato cumple los requisitos de la Directiva Europea 2012/19/CE - UK SI 2013 No3113, sobre Residuos de Aparatos Eléctricos y Electrónicos (RAEE). Asegurándose de que este producto se deseché correctamente, el usuario ayudará a evitar



posibles consecuencias negativas para el medio ambiente y la salud. El símbolo  en el producto o en la documentación adjunta indica que este producto no debe ser tratado como un desecho doméstico, sino que debe ser llevado a un punto de recolección adecuado para el reciclaje de aparatos eléctricos y electrónicos. Para la eliminación del producto siga las normativas locales para la eliminación de residuos. Para obtener más información sobre el tratamiento, la recuperación y el reciclaje de este producto, póngase en contacto con las autoridades locales, el servicio de recolección de residuos domésticos o con la tienda donde se ha comprado el producto.

Aparato diseñado, probado y fabricado de acuerdo con las normativas sobre:

• Seguridad: EN/IEC 60335-1; EN/IEC 60335-2-6, EN/IEC 60335-2-31, EN/IEC 62233.

• Rendimiento: EN/IEC 61591; ISO 5167-1; ISO 5167-3; ISO 5168; EN/IEC 60704-1; EN/IEC 60704-2-13; EN/IEC 60704-3; ISO 3741; EN 50564; IEC 62301. EN 60350-2;

• EMC: EN 55014-1; CISPR 14-1; EN 55014-2; CISPR 14-2; EN/IEC 61000-3-3; EN/IEC 61000-3-12. Recomendaciones para la correcta utilización con el fin de limitar el impacto sobre el medio ambiente: Cuando empiece a cocinar, encienda el aparato a la velocidad mínima, dejándolo encendido unos minutos incluso después de terminar de cocinar. Aumente la velocidad solo si se produjera una gran cantidad de humo y vapor, accionado la función booster solamente en los casos extremos. Para que el sistema de reducción de olores, se mantenga eficiente, es preciso sustituir, cuando fuera necesario, el/los filtros de carbón. Para que el filtro de grasa se mantenga eficiente, es preciso limpiarlo cuando fuera necesario. Para optimizar la eficiencia y reducir al mínimo el ruido, utilice el diámetro máximo del sistema de canalización que figura en este manual.

Aproveche al máximo el calor residual de su placa apagándola unos minutos antes de terminar la cocción.

La base de la olla o de la sartén debe cubrir completamente la placa caliente; un recipiente que sea más pequeño que la placa provocará un desperdicio de energía.

Cubra las ollas y sartenes con tapas herméticas mientras cocina y use la menor cantidad de agua posible. Cocinar sin tapa aumentará significativamente el consumo de energía.

Use sólo ollas y sartenes de fondo plano.

ANOMALÍAS DE FUNCIONAMIENTO

CÓDIGO DE ERROR	DESCRIPCIÓN	CAUSAS POSIBLES	ELIMINACIÓN ERROR
E2	La zona de mandos se apaga debido a una temperatura demasiado elevada	La temperatura interna de las partes electrónicas es demasiado alta	Espere a que la placa se enfríe antes de utilizarla de nuevo
E3	Recipiente no adecuado	Pérdida de las propiedades magnéticas	Quite la olla
E5	Problemas de comunicación entre la interfaz de usuario y el módulo de inducción	El módulo no recibe corriente eléctrica; El cable de alimentación no ha sido conectado correctamente o es defectuoso	Desconecte la placa de la red eléctrica y compruebe la conexión
Para todas las demás indicaciones de error (E ... U ... C ...)	Llame al servicio de asistencia técnica e indique el código del error		

DATOS TÉCNICOS

Altura (cm)	Anchura (cm)	Profundidad (cm)
223	830	515

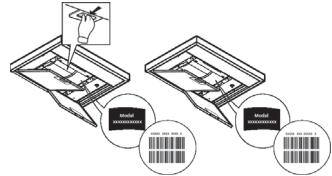


Componentes no suministrados con el producto



Puede descargarse las Instrucciones de seguridad, el Manual del usuario, la Ficha del producto y los Datos de energía:

- Visitando nuestra página web docs.whirlpool.eu
- Usando el código QR
- También puede, **ponerse en contacto con nuestro Servicio postventa** (Consulte el número de teléfono en el folleto de la garantía). Cuando se ponga en contacto con nuestro Servicio Postventa, deberá indicar los códigos que figuran en la placa de características de su producto.



SEGURANÇA GERAL

Atenção! Respeite escrupulosamente as seguintes instruções: ● O aparelho deve ser desligado da rede elétrica antes de efetuar qualquer intervenção de instalação. ● A instalação ou manutenção deve ser executada por um técnico especializado, em conformidade com as instruções do fabricante e no respeito pelas normas de segurança locais em vigor. Não repare ou substitua qualquer peça do aparelho se não for especificamente requerido no manual de utilização. ● A ligação do aparelho à terra é obrigatória por lei. ● O cabo de alimentação deve ser suficientemente comprido para permitir a ligação do aparelho, encastrado no armário, à rede elétrica. ● Para que a instalação esteja em conformidade com as normas de segurança em vigor, deve ter um interruptor omnipolar padrão que assegure a desconexão completa da rede elétrica nas condições da categoria de sobretensão III, de acordo com as regras de instalação. ● Não utilize tomadas múltiplas ou extensões elétricas. ● Quando a instalação estiver concluída, os componentes elétricos não deverão continuar a estar acessíveis ao utilizador. ● O equipamento e as partes acessíveis ficam quentes durante a utilização. Tenha cuidado para não tocar nos elementos de aquecimento. ● Tenha cuidado para que as crianças não brinquem com o aparelho; mantenha as crianças afastadas e vigie-as, pois as peças acessíveis podem ficar muito quentes durante a utilização. ● Antes de utilizar a placa de indução, é importante que os portadores de estimuladores cardíacos e de implantes ativos, verifiquem se o estimulador é compatível com o aparelho. ● Durante e após a utilização, não toque nos elementos de aquecimento do aparelho. ● Evite o contacto com panos ou outro material inflamável enquanto todos os componentes do aparelho não estiverem suficientemente arrefecidos, risco de incêndio. ● Não coloque materiais inflamáveis por cima do aparelho ou nas suas proximidades. ● As gorduras e os óleos sobreaquecidos pegam fogo facilmente. Vigie a cozedura dos alimentos ricos em gordura e óleo. ● Se a superfície estiver rachada, desligue o aparelho para evitar a possibilidade de choque elétrico. ● O aparelho não se destina a ser colocado em funcionamento através dum temporizador externo ou dum sistema de comando à distância separado. ● A cozedura com óleo ou gordura não vigiada sobre uma placa pode ser perigoso e causar incêndios. ● O processo de cozedura deve ser vigiado. Um processo de cozedura de tempo breve deve ser vigiado continuamente. ● NUNCA tente apagar as chamas com água. Pelo contrário, desligue o aparelho e abafe as chamas, por exemplo, com uma tampa ou uma manta ignífuga. Perigo de incêndio: não apoie objetos sobre as superfícies de cozedura. ● Não utilize máquinas de limpeza a vapor, risco de choque elétrico. ● Não coloque objetos de metal, como facas, garfos, colheres e tampas, na superfície da placa, pois podem sobreaquecer. ● Antes de ligar o aparelho à rede elétrica: verifique a placa de dados (colocada na parte inferior do aparelho) para garantir que a tensão e a potência correspondam à da rede elétrica e a tomada de ligação seja adequada. Em caso de dúvida, consulte um electricista qualificado.

Importante: ● Após o uso, desligue a placa através do seu dispositivo de comando e

não confie no detetor de panela. ● Evite derramamentos de líquidos, por isso, para ferver ou aquecer líquidos, reduza o fornecimento de calor. ● Não deixe os elementos de aquecimento ligados com panelas e frigideiras vazias ou sem recipientes. ● Depois de terminar de cozinhar, desligue a respetiva zona de cozedura. ● Nunca use folhas de papel de alumínio para cozinhar, e nunca coloque diretamente produtos embalados em alumínio. O alumínio fundir-se-ia e danificaria irremediavelmente o seu aparelho. ● Nunca aqueça nenhum tipo de lata que contenha alimentos sem tê-la aberto antes: pode explodir! Este aviso aplica-se a todos os outros tipos de placas de cozinha. ● A utilização de uma potência elevada tal como a função Booster não é adequada para o aquecimento de alguns líquidos, como por exemplo, o óleo para fritar. O calor excessivo pode ser perigoso. Nestes casos, recomenda-se a utilização de uma potência inferior. ● Os recipientes devem ser colocados diretamente na placa e estar centrados. Nunca insira outros objetos entre a panela e a placa. ● Em situação de temperatura elevada, o aparelho diminui automaticamente o nível de potência das zonas de cozedura. ● Antes de qualquer operação de limpeza ou de manutenção, desligue o aparelho da rede elétrica, retirando a ficha da tomada ou desligando o interruptor geral da habitação. Para todas as operações de instalação e manutenção, use luvas de trabalho. O aparelho pode ser utilizado por crianças de idade não inferior a 8 anos e por pessoas com capacidades físicas, sensoriais ou mentais reduzidas, ou com falta de experiência ou do necessário conhecimento, desde que sob vigilância ou após terem recebido instruções acerca do uso do aparelho em segurança e da compreensão dos perigos a ele inerentes. ● As crianças devem ser vigiadas para que não brinquem com o aparelho. ● A limpeza e a manutenção não devem ser efetuadas por crianças sem vigilância. O local deve dispor de ventilação suficiente quando o aparelho for utilizado em simultâneo com outros aparelhos de combustão a gás ou outros combustíveis. ● O aparelho deve ser limpo frequentemente, quer no seu interior quer no seu exterior (PELO MENOS UMA VEZ POR MÊS), contudo respeite as indicações expressas nas instruções de manutenção. O incumprimento das normas de limpeza do aparelho e da substituição e limpeza dos filtros implica risco de incêndio. ● É estritamente proibida a cozedura flambê. ● O uso de chama aberta é prejudicial para os filtros e pode provocar incêndios, pelo que deve ser sempre evitado. ● A fritura deve ser feita sob controlo para evitar que o óleo sobreaquecido pegue fogo. ● **ATENÇÃO:** Quando a placa de cozinha estiver em funcionamento, as partes acessíveis do aparelho podem ficar quentes. ● **Atenção!** Não ligue o aparelho à rede elétrica sem que a instalação esteja completamente concluída. ● No que diz respeito às medidas técnicas e de segurança a serem adotadas para a extração de fumos, siga rigorosamente as disposições previstas nos regulamentos das autoridades locais competentes. ● O ar aspirado não deve ser encanado numa conduta usada para a extração dos fumos produzidos por aparelhos de combustão a gás ou outros combustíveis. ● Nunca utilize o aparelho sem a grelha montada corretamente! ● Utilize apenas os parafusos de fixação fornecidos em dotação com o aparelho para a instalação ou, quando não fornecidos, compre parafusos de tipo adequado. Utilize parafusos com o comprimento correto indicado no Guia de instalação. Quando este aparelho e outros aparelhos alimentados com uma energia que não seja a elétrica estiverem em funcionamento simultâneo, a pressão negativa no compartimento não deve superar 4 Pa (4×10^{-5} bar). ● É importante conservar este manual para o

poder consultar a qualquer momento. Em caso de venda, de cessão ou de mudança, certifique-se de que permanece junto ao aparelho.

Durante a instalação, certifique-se de que o aparelho não danifica o cabo de alimentação, pois existe o perigo de incêndio ou de choque elétrico.

Não utilizar o aparelho quando estiver molhado ou descalço. Ligue o aparelho apenas após concluir a instalação do mesmo.

Não ligue este aparelho se o cabo ou a ficha elétrica apresentar danos, se não estiver a funcionar corretamente, se estiver danificado ou se tiver caído.

Se o cabo de alimentação estiver danificado deverá ser substituído por um idêntico, pelo fabricante ou por um técnico de assistência ou pessoas equiparadamente qualificadas de modo a evitar a ocorrência de situações perigosas, pois existe o perigo de choque elétrico.

O aparelho deve ser transportado e instalado por duas ou mais pessoas, para evitar o perigo de lesões.

Mantenha as crianças afastadas do local da instalação.

Uma vez instalado o aparelho, os elementos da embalagem (plástico, peças de esferovite, etc.) devem ser armazenados longe do alcance das crianças, pois existe o perigo de asfixia.

As crianças até aos 3 anos devem ser mantidas afastadas do aparelho. As crianças entre os 3 e os 8 anos devem ser mantidas afastadas do aparelho, exceto se estiverem sob supervisão permanente.

Este aparelho não está concebido para o uso profissional. Não utilize o aparelho no exterior.

Siga rigorosamente todas as instruções contidas neste manual. Declina-se toda e qualquer responsabilidade por eventuais inconvenientes, danos ou incêndios provocados ao aparelho, derivados da inobservância das instruções contidas neste manual. O aparelho destina-se exclusivamente ao uso doméstico para a cozedura de alimentos e aspiração dos fumos derivados da própria cozedura. Não é admitido nenhum outro tipo de utilização (por ex. aquecer ambientes). O fabricante declina toda e qualquer responsabilidade pelos usos inadequados ou pelas erradas definições dos comandos.

O aparelho pode ter estéticas diferentes relativamente ao ilustrado nos desenhos deste manual, contudo as instruções de utilização, manutenção e instalação são as mesmas.

⚠ Leia atentamente as instruções: há informações importantes sobre a instalação, a utilização e a segurança.

⚠ Não faça mudanças elétricas no aparelho.

⚠ Antes de proceder à instalação do aparelho, verifique que todos os componentes não estejam danificados. Caso contrário, entre em contacto com o revendedor e não prossiga com a instalação.

⚠ Verifique a integridade do aparelho antes de proceder à instalação. Caso contrário, entre em contacto com o revendedor e não prossiga com a instalação.

Nota: As peças sinalizadas com o símbolo "(*)" são acessórios opcionais fornecidos apenas em alguns modelos ou peças não fornecidas, que devem ser compradas.

INSTALAÇÃO

● A instalação seja elétrica ou mecânica deve ser realizada por pessoal especializado. O eletrodoméstico é fabricado para ser encastrado numa bancada com 2-6 cm de espessura, no caso da instalação TOP; 2,5-6 cm no caso da instalação FLUSH.

A distância mínima entre a placa e a parede deve ser de pelo menos 5 cm na frente, de pelo menos 4 cm no lado e de pelo menos 50 cm dos armários de parede superiores.

Instalação TOP: (fig. 1a); Instalação FLUSH: (fig. 1b)

MONTAGEM

Antes de iniciar a instalação:

- Após desembalar o produto, verifique se não ficou danificado durante o transporte e, em caso de problemas, entre em contacto com o revendedor ou o Serviço de Assistência ao Cliente antes de proceder à instalação;
- Verifique se o produto adquirido possui as dimensões adequadas à zona de instalação previamente escolhida;
- Certifique-se de que dentro da embalagem não existe (por motivos de transporte) material acessório (por exemplo, sacos com parafusos, garantias, etc.); caso contrário, retire e guarde;
- Além disso, verifique também a existência de uma tomada elétrica disponível perto da zona de instalação.

Predisposição do móvel para o encastre:

- O produto não pode ser instalado em cima de dispositivos de refrigeração, máquinas de lavar louça, salamandras, fornos, máquinas de lavar e secadores;
- Efetue todos os trabalhos de corte no armário antes de inserir a placa de cozinha e remova cuidadosamente aparas ou resíduos de serradura.

- de forma a otimizar a instalação do grupo filtrante, é aconselhável abrir uma fenda na base que permita inserir uma grelha adquirida no mercado

IMPORTANTE: Utilize um adesivo vedante monocomponente (S), que tenha uma resistência a temperaturas, até 250 °; antes da instalação, as superfícies a serem coladas devem ser cuidadosamente limpas, eliminando qualquer substância que possa comprometer a sua aderência (por exemplo, agentes de descolamento, conservantes, gorduras, óleos, pós, resíduos dos adesivos anteriores etc.); a cola deve ser distribuída uniformemente por todo o perímetro do caixilho; após a colagem, deixe a cola secar por cerca de 24 horas.

O adesivo de vedação mono-componente deve ser utilizado apenas no caso de instalação Flush (embutida), tendo o cuidado de metê-lo conforme indicado na Fig. 1B.

Para a instalação da guarnição P preste atenção para colocá-la corretamente conforme mostrado na figura:

- instalação TOP: a guarnição P deve ser fixada ao vidro Fig. 2A
- instalação Flush - a guarnição P deve ser fixada ao móvel. Fig. 2B

Atenção!A falta de instalação de parafusos e de outros dispositivos de fixação de acordo com estas instruções, pode resultar em riscos de natureza elétrica.

Nota: Para uma correta instalação do produto, é aconselhável fixar os tubos com uma fita adesiva com as seguintes características:

- Película elástica em PVC macio, com adesivo à base de acrilato;
- Que respeite a norma DIN EN 60454;
- Retardador de chama;
- Ótima resistência ao envelhecimento;
- Resistente às variações de temperatura;
- Utilizável a baixas temperaturas.

CONEXÃO ELÉTRICA

Fig. 3

● Desligue o aparelho da rede elétrica. ● A instalação deve ser realizada por pessoal profissional qualificado e com conhecimento das normas em vigor, em matéria de instalação e segurança. ● O fabricante declina toda e qualquer responsabilidade relativamente a pessoas, animais ou objetos em caso de desrespeito com as diretivas fornecidas neste capítulo. ● O cabo de alimentação deve ser suficientemente comprido para permitir que a placa seja removida da bancada. ● Certifique-se de que a tensão, indicada na placa do número de série localizada na parte inferior do aparelho, corresponda à da habitação onde será instalado. ● Não utilize extensões elétricas. ● O cabo elétrico de ligação à terra deve ser 2 cm mais comprido que os outros cabos. ● No caso em que o eletrodoméstico não esteja equipado com um cabo de alimentação, utilize um com uma secção dos condutores mínima de 2,5 mm² para potência de até 7200 Watt; enquanto que para potências mais altas deve ser de 4 mm²). ● O cabo não deve atingir, em nenhum ponto, uma temperatura de 50 °C acima da temperatura

ambiente. ● O aparelho deve estar permanentemente conectado à rede elétrica.

Fig. 3b/3c

Nota: para ligar o eletrodoméstico com ligação opcional monofásica é necessário remover o cabo presente e substituí-lo por um outro tipo de cabo (não fornecido) com as seguintes especificações:

ligação monofásica: cabo H05V2V2-F 3G4

Fig. 3a

● **Atenção!** Antes de ligar novamente o circuito à alimentação da rede e de verificar o seu correto funcionamento, verificar sempre se o cabo de rede está montado corretamente. ● **Atenção!** A substituição do cabo de interconexão deve ser feita pelo serviço de assistência técnica autorizada ou por uma pessoa com qualificação semelhante.

Nota: o produto dispõe de uma função Power Limitation que permite configurar um limiar máximo de absorção de kw.

A configuração deve ser feita no momento da ligação do produto à rede elétrica ou aquando da religação da própria rede elétrica (nos 2 minutos seguintes). Para a sequência de configuração do Power Limitation, consulte este manual na secção Funcionamento.

USO

Utilização da placa de cozinha

O sistema de aquecimento de indução baseia-se no fenómeno físico da indução magnética. A característica fundamental deste sistema é a transferência direta de energia do gerador para a panela.

Vantagens:

Comparada com as placas de cozinha elétricas, a sua placa de indução é:

- **Mais segura:** menor temperatura sobre a superfície do vidro.
- **Mais rápida:** tempos de aquecimento dos alimentos inferiores.
- **Mais precisa:** a placa reage imediatamente aos seus comandos.
- **Mais eficiente:** 90% da energia consumida é convertida em calor. Além disso, uma vez removida a panela da placa, a transmissão de calor é interrompida imediatamente, evitando a perda de calor desnecessária.

Recipientes para cozinhar

IMPORTANTE: se as panelas não forem do tamanho correto, as zonas de aquecimento não se acenderão

Para verificar o diâmetro mínimo de recipiente a ser utilizado em cada uma das zonas, consultar a parte ilustrada deste manual.

Diâmetros de fundo de recipientes recomendados

Importante:

para evitar danos permanentes na superfície da placa, não utilizar:

- recipientes com fundo que não seja perfeitamente plano.
- recipientes metálicos com fundo esmaltado.
- recipientes com superfície áspera, para evitar arranhar a superfície da placa.
- nunca apoiar panelas e frigideiras quentes sobre a superfície do painel de controlo da placa.

Utilizar apenas panelas que contenham o símbolo



Recipientes preexistentes

O aquecimento de indução requer magnetismo para gerar calor. Os recipientes devem, por isso, conter ferro. É necessário verificar se o material do recipiente é magnético utilizando simplesmente um íman. Se não forem detetáveis magneticamente, os recipientes não são adequados.

Utilização do exaustor



Versão evacuação para o exterior

Os vapores são evacuados para o exterior através de uma série de tubagens (a serem adquiridas separadamente).

Ligue o produto a tubos e orifícios de descarga de parede com diâmetro equivalente à saída de ar (flange de união).

Para mais informações sobre os tubos e as suas dimensões, consulte a página do manual de instalação relativa aos acessórios - Versão de aspiração.

A utilização de tubos e orifícios de descarga de parede com diâmetro inferior determinará uma diminuição no desempenho da aspiração e um aumento drástico no ruído.

Declinamos qualquer responsabilidade neste caso.

Para obter a máxima eficiência de aspiração:

! Recomenda-se um percurso máximo de tubagem de 7 metros lineares.

! Recomenda-se no total de 7 metros lineares que utilize no máximo duas curvas de 90 °

! Evite mudanças drásticas de secção da conduta, preferindo sempre a secção equivalente ao Ø 150 mm (ou a retangular de 222 x 89 mm).

Ligar o produto a tubos e orifícios de descarga de parede com diâmetro equivalente à saída de ar (flange de união).

O uso de tubos e orifícios de descarga de parede com diâmetro inferior determinará uma diminuição da performance de extração e um drástico aumento do ruído.

Não assumimos qualquer responsabilidade neste caso.

! Usar uma conduta o mais curta possível.

! Usar uma conduta com o menor número de curvas possível (ângulo máximo da curva: 90°).

! Evitar mudanças drásticas de secção da conduta.



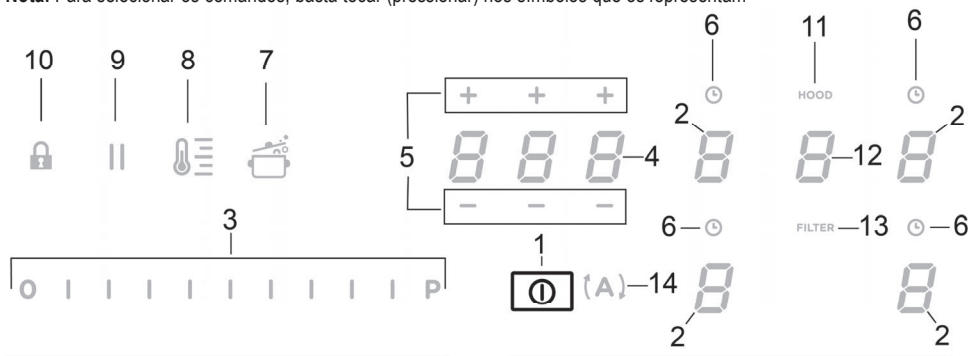
Versão recirculação

O ar aspirado será filtrado através de filtros de gordura e filtros de odores específicos antes de ser enviado novamente para a divisão. O produto é fornecido com tudo o que é necessário para a instalação na versão de filtragem. Nesta configuração é aconselhável efetuar sempre uma abertura no rodapé do móvel para facilitar a circulação do ar. O produto está equipado com um conjunto de filtros de odores. Para mais informações, consulte a página do manual de instalação relativa aos acessórios - Versão de filtragem.

COMANDOS

Painel de controlo

Nota: Para seleccionar os comandos, basta tocar (pressionar) nos símbolos que os representam



Teclas / Display

- | | |
|-------------------------------------------------------------------------------------------------------------------------------------------------------|----------------------------------------------------------------------------------------------------|
| 1. ON/OFF da placa de cozedura/aspirador | 8. Ativação Temperature Manager (Warming Function) (Gestor de Temperatura - Função de Aquecimento) |
| 2. Seleção zona de cozedura
Display da zona de cozedura | 9. Pausa |
| 3. Aumento/Diminuição Power Level (Nível de Potência) e Potência de Aspiração
Visualização Power Level (Nível de Potência) e Potência de Aspiração | 10. Key Lock |
| 4. Ativação Timer "STAND_ALONE" (INDIVIDUAL)
Display: Timer "STAND_ALONE" (INDIVIDUAL) / Timer Zonas de cozedura | 11. Indicador Aspirador ativo
Ativação Indicador de Saturação dos Filtros |
| 5. Aumento/Diminuição tempo Timer "STAND_ALONE" (INDIVIDUAL)/ Timer Zonas de cozedura | 12. Seleção/Ativação aspirador
Display Aspirador |
| 6. Ativação Timer Zonas de cozedura
Indicador Timer Zonas de cozedura ativo | 13. Reset Saturação Filtros |
| 7. Ativação Automatic Heat Up (Aumento Calor Automático) | 14. Ativação função automática aspirador |

UTILIZAÇÃO DA PLACA DE COZEDURA



A saber antes de começar:

Todas as funções desta placa de cozedura foram projetadas para respeitar as mais rigorosas normas de segurança.

Por este motivo:

• **Algumas funções não se ativam, ou desativam-se automaticamente, na ausência de painelas sobre os fogos, ou quando estas estão mal posicionadas.**








• Noutros casos, as funções ativadas desligam-se automaticamente após alguns segundos, quando a função selecionada requer uma configuração adicional que não é dada (por exemplo: “Ligar a placa de cozedura” sem “Selecionar a zona de cozedura” e “Temperatura de funcionamento”, ou “Função Lock (Bloqueio)” ou “Timer”).

 **Atenção!** No caso de, por exemplo, um uso prolongado da placa, o desligamento da zona de cozedura pode não ser imediato porque se encontra em fase de arrefecimento; no display das zonas de cozedura aparecerá o símbolo  para indicar que está nesta fase.

Aguardar até que o display se desligue antes de se aproximar da zona de cozedura.

Display da zona de cozedura

Nos visores relativos às áreas de cozedura, é indicado:

Zona de cozedura ligada	
Power Level (Nível de Potência)	<i>1...9.P</i>
Residual Heat Indicator (Indicador Calor Residual)	
Pot Detector (Detetor de Painela)	
Função Temperature Manager (Gestor de Temperatura) ativa	
Função Lock (Bloqueio) ativa	
Função Pausa	
Função Automatic Heat UP (Aumento Calor Automático)	

Características da placa

● Safe Activation (ativação Segura)

O produto é ativado apenas na presença de painelas nas zonas de cozedura: o processo de aquecimento não inicia ou interrompe-se em caso de ausência ou remoção das painelas.


● Pot Detector (Detetor de Painela)

O produto deteta automaticamente a presença de painelas nas zonas de cozedura.

● Safety Shut Down (Desligamento de Segurança)

Por motivos de segurança, cada zona de cozedura tem um tempo máximo de funcionamento que depende do nível de potência configurado.


● Residual Heat Indicator (Indicador Calor Residual)

Quando se desligam uma ou mais zonas de cozedura, a presença de calor residual é assinalada com o indicador visualizado no display da zona correspondente, através do símbolo .

Funcionamento

Nota: Para ativar qualquer função, é necessário primeiro ativar a zona pretendida.

● Acendimento

Touchar brevemente em  (1) na placa de cozedura/aspirador; continuando a pressionar, **todas as funções disponíveis ficam visíveis por alguns instantes, depois ficam ativas apenas as principais; as outras podem ser utilizadas e ativadas mais tarde, durante a utilização do dispositivo.**

IMPORTANTE:

todas as funções disponíveis ficam iluminadas com uma luz de leve intensidade, que fica mais intensa apenas quando são ativadas.

Pressionar novamente  para desligar.

Nota: Esta função tem prioridade sobre todas as outras.

● Seleção das zonas de cozedura

Touchar (pressionar) a área de **Seleção/Display (2)** correspondente à zona de cozedura pretendida.

● Power Level (Nível de Potência)

A placa dispõe de 9 níveis de potência. Touchar e percorrer com o dedo a **Barra de seleção (3)**: para a direita para aumentar o nível de potência; para a esquerda para diminuir o nível de potência. **O nível de potência configurado será visualizado na área de Seleção/Display (2)**

● **Power Booster (Impulsionador de Potência)**

O produto dispõe de um nível de potência adicional (além do nível 5), que permanece ativo por 5 minutos, após os quais a potência regressa ao nível anterior.

Tocar e percorrer com o dedo a **Barra de seleção (3)** (além do nível 5) e ativar o Power Booster (Impulsionador de Potência)

O nível Power Booster (Impulsionador de Potência) é indicado na área de Seleção/Display (2) com o símbolo "P"

Nota: as zonas de cozedura dianteiras não têm o booster temporizado; para desativar o Power Booster, nestas zonas, tocar e percorrer com o dedo a **Barra de seleção (3)** para diminuir o nível de potência.

● **Key Lock (Bloqueio das Teclas)**


O Key Lock (Bloqueio das Teclas) permite bloquear as configurações da placa para impedir ações acidentais, deixando ativas as funções já configuradas.

Ativação:

- pressionar  (10)

Repetir a operação para desativar.

Nota: se for pressionada qualquer outra função com o Key


Lock (Bloqueio das Teclas) ativo, o símbolo  piscará indicando que a função está em uso e deve ser desativada para poder utilizar a placa.

● **Automatic Heat UP (Aumento Calor Automático)**

A função Automatic Heat UP (Aumento Calor Automático) permite colocar mais rapidamente em regime a potência configurada; com esta função, tem-se a vantagem de ter uma cozedura mais rápida, mas sem risco de queimar os alimentos, porque a temperatura não ultrapassa a do nível configurado.


Esta função está disponível para os níveis de potência 1-8.

Ativação:

- com a zona de cozedura ligada, pressionar  (7)
- no Display (2) é visualizada uma "F" a piscar, que se alterna à potência configurada na zona de cozedura

Aumentando o nível de potência da zona de cozedura: a função Automatic Heat UP (Aumento Calor Automático) permanece ativa, com a nova configuração de temperatura; Diminuindo o nível de potência da zona de cozedura: a função Automatic Heat UP (Aumento Calor Automático) é desativada.


Nota: selecionando ao mesmo tempo outra zona de


cozedura, o símbolo  (7) voltará a iluminar-se com uma luz de leve intensidade, e poderá assim proceder, também nesta zona, à ativação da função; a função permanece ativa

na zona onde já tinha sido configurada, como assinalado no Display (2)


● **Temperature Manager (Warming Function) (Gestor de Temperatura - Função de Aquecimento)**

Temperature Manager (Gestor de Temperatura) é uma função de controlo que permite a manutenção do calor a uma temperatura constante a um nível de potência otimizado, ideal para manter quentes os alimentos já prontos. A função Temperature Manager (Gestor de Temperatura) é ativada

pressionando a tecla 

No display (2) da zona onde está a trabalhar o Temperature Manager (Gestor de Temperatura) surge o símbolo 

Nota: selecionando ao mesmo tempo outra zona de

cozedura, o símbolo  (8) voltará a iluminar-se com uma luz de leve intensidade, e poderá assim proceder, também nesta zona, à ativação da função; a função permanece ativa na zona onde já tinha sido configurada, como assinalado no Display (2)

- Pressionar novamente  (8) para desativar e desligar, até colocar o nível visualizado no Display (2) a "0".

Nota: se existirem mais zonas onde a função Temperature Manager (Warming Function) (Gestor de Temperatura - Função de Aquecimento) estiver a trabalhar, selecionar primeiro a zona pretendida através da zona de **Seleção (2)**; a função pode ser desativada também através da **Barra de Seleção (3)**, colocando o **Power Level (Nível de Potência) a "0"**.


● **Pausa**

A função Pausa permite suspender qualquer função ativa na placa, colocando a zero a potência de cozedura.

Ativação:

- pressionar "||" (9)
- é visualizada uma "||" intermitente no display (2)

Para desativar a função:

- pressionar  (9) a **Barra de Seleção (3)** ilumina-se
- pressionar/deslizar pela **Barra de Seleção (3)** para desativar a função

Nota: a desativação restaura as condições da placa antes da pausa, a placa continua a trabalhar com as mesmas configurações anteriormente definidas.

Nota: se após 10 minutos, a **Função Pausa** não for desativada, a placa desliga-se automaticamente.

Nota: a **Função Pausa** não tem impacto sobre a aspiração

● **Timer “STAND ALONE” (INDIVIDUAL)**

A função Timer é uma contagem decrescente independente das zonas de cozedura (e da zona aspirante).

O Timer é ativado pressionando a **Zona/Display (4)**

Utilizar os símbolos **— + (5)** para configurar a duração do **Timer**, que é visualizada na **Zona/Display (4)**

Nota : aguardar 10 segundos sem pressionar qualquer outro comando, até iniciar a contagem decrescente.

O formato do Timer é **0.00**

- **0.** para as horas

- **00** para os minutos

Nota : O temporizador pode ser regulado até a um máximo de 1h e 59 min

Na **Zona/Display (4)** será visualizado o tempo restante; no final da contagem decrescente, será emitido um sinal acústico

Nota : a visualização da contagem decrescente, para um tempo restante inferior a 10 minutos será feita da seguinte forma

- **0.** minutos

- **00** segundos

com ponto de luz fixa

Para o desligamento do Timer:

• selecionar **Zona/Display (4)**

• configurar a duração do **Timer** a **0000**, através de

— + (5)

● **Timer Zonas de Cozedura**

A função Timer Zonas de Cozedura é uma contagem decrescente que é possível configurar, incluindo em simultâneo, em cada zona de cozedura

No final do período configurado, as zonas de cozedura desligam-se automaticamente e o utilizador é avisado com o respetivo sinal acústico.

Ativação da função Timer Zonas de Cozedura

• Tocar (pressionar) a área de **Seleção/Display (2)**

(power level - nível de potência ≠ 0)

• Pressionar **(L) (6)** relativo à zona de cozedura

• Utilizar os símbolos **— + (5)** para configurar a duração do Timer, que é visualizada na **Zona/Display (4)**;

durante a configuração, o símbolo **(L) (6)** pisca

Nota : aguardar 10 segundos sem pressionar qualquer outro comando, até que o Timer Zonas de Cozedura inicie.

Nota : pressionando novamente durante algum tempo **(L) (6)**, o Timer da zona de cozedura é restaurado

Se pretender, repetir a operação para mais zonas de cozedura.

Nota: cada zona de cozedura possui um Timer diferente; no display **(4)** aparecerá a contagem decrescente da zona de cozedura selecionada naquele momento;

Se nenhuma das zonas de cozedura for selecionada e o timer STAND ALONE não estiver ativo, é visualizado o timer que estiver mais próximo do final da contagem.

Se nenhuma das zonas de cozedura for selecionada e o timer STAND ALONE estiver ativo, é visualizado este timer com prioridade sobre o que estiver mais próximo do final da contagem.

A modalidade de visualização da contagem decrescente é a mesma do Timer “STAND-ALONE” (ver parágrafo precedente **Timer “STAND ALONE”**)

Quando o temporizador terminar a contagem decrescente, é emitido um sinal acústico e a zona de cozedura desliga-se.

Para o desligamento do Timer:

• selecionar a zona de cozedura **(2)**

• configurar a duração do **Timer** a **0000**, através de

— + (5).

Power Limitation (Limitar a Potência)

A opção Limitação a Potência permite-lhe regular o funcionamento do produto limitando a potência máxima absorvida.

Nota: a configuração deve ser efectuada com a placa

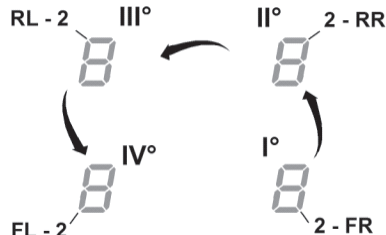
desligada, **sem** premir a tecla **(1)** (1), quando se liga a placa à rede eléctrica ou 2 minutos depois de ter sido novamente ligada.

Para definir a função Limitar a Potência:

- prima **(A)**

(que ficará intermitente durante 2 minutos após o produto ter sido introduzido)

- mantenha a tecla **(A)** premida e prima, uma de cada vez, todas as áreas de **Seleção/Display (Visor) (2)** das zonas de cocção no sentido contrário ao dos ponteiros do relógio, começando pela parte da frente da direita **(FR)**



- sempre que prime uma área de selecção, é emitido um sinal sonoro curto

- depois de premir **todas as áreas de selecção do Display (Visor) (2)**, pode soltar a tecla **(A)**

a partir daqui:

- o **Display (Visor) (2) da parte de trás da esquerda (RL)** apresenta alternadamente os símbolos "C" e "0" para indicar que é possível executar a configuração:

selecione o Display (Visor) **(2-RL)**

percorra a **Barra de selecção (3)** até os símbolos "C" e "8" desaparecerem do Display (Visor)

no Display (Visor) **(2-FL)** será apresentada a configuração efectuada **

0 = 7,4 KW

1 = 4,5 KW

2 = 3,1 KW

** o nível de potência está definido por defeito para 7,4 KW

Para alterar a configuração da função Limitar a Potência

- prima o **Display (Visor) (2) da parte da frente da esquerda (FL)**

- percorra a **Barra de selecção (3)** para alterar a configuração

- para guardar as definições, prima a tecla **(D)** (1) durante 2 segundos; será emitido um sinal sonoro prolongado para confirmar que a alteração foi bem-sucedida

UTILIZAÇÃO DO ASPIRADOR

● Acendimento

Tocar brevemente em **(D)** (1) na placa de cozedura/aspirador; continuando a pressionar, **todas as funções disponíveis ficam visíveis por alguns instantes**, depois **ficam ativas apenas as principais; as outras podem ser utilizadas e ativadas mais tarde, durante a utilização do dispositivo.**

IMPORTANTE:

todas as funções disponíveis ficam iluminadas com uma luz de leve intensidade, que fica mais intensa apenas quando são ativadas.

Pressionar novamente **(D)** para desligar.

Nota: Esta função tem prioridade sobre todas as outras.

● Acendimento do aspirador:

Tocar (pressionar) a **Zona de selecção (12)** para ativar o aspirador

● Velocidade (potência) de aspiração:

O aspirador dispõe de 3 níveis de velocidade (potência) de aspiração

Tocar e percorrer com o dedo a **Barra de selecção (3)**: para a direita para aumentar o nível de potência; para a esquerda para diminuir o nível de potência.

O nível de potência configurado será visualizado na área de Seleção/Display (12)

● Power Booster (Impulsionador de Potência)

O produto dispõe de 2 níveis de potência suplementares (além do nível 3)

- **Power Booster 1 (Impulsionador de Potência 1)** : temporizado para 15 min
- **Power Booster 2 (Impulsionador de Potência 2)** : temporizado para 5 min.

depois disso, a potência regressa ao nível anteriormente configurado.

Tocar e percorrer com o dedo a **Barra de selecção (3)** (além do nível 3) e ativar o Power Booster 1 (Impulsionador de Potência 1)

O nível Power Booster 1 (Impulsionador de Potência 1) é indicado na área de Seleção/Display (12) com o número "4" intermitente

Tocar e percorrer com o dedo a **Barra de selecção (3)** (além do nível 3) e ativar o Power Booster 2 (Impulsionador de Potência 1)

O nível Power Booster 2 (Impulsionador de Potência 2) é indicado na área de Seleção/Display (12) com o símbolo "P" intermitente

● Automatic aspiration speed

O exaustor irá acender-se à velocidade mais adequada, adaptando a capacidade de aspiração ao nível de cozedura máximo utilizado nas zonas de cozedura.

Quando as zonas de cozedura são desligadas, o exaustor adapta a sua velocidade de aspiração, diminuindo-a gradualmente, de modo a eliminar vapores e cheiros residuais.

Para ativar esta função:

Pressionar **(A)** (14)

Repetir a operação para desativar.

Nota: se durante o funcionamento automático forem seleccionadas na **Barra de selecção (3)** as **velocidades de 1 a 3**, o funcionamento automático é interrompido;

se forem seleccionados os **Power Booster (Impulsionadores de Potência)**, o funcionamento automático será retomado no

final da temporização, entretanto o símbolo **(A)** continuar a piscar.

Nota no caso de desligar a placa com o **Funcionamento Automático** ativo, o aspirador desligar-se-á automaticamente de forma gradual.

● **Indicador de saturação dos filtros**

O exaustor indica quando é necessário executar a manutenção dos filtros:

Filtros de cheiros de carvão/cerâmicas

“FILTER”(13) acende-se

Filtro de gorduras

“FILTER”(13) pisca

Nota: esta função é desabilitada por predefinição (ver como habilitá-la no parágrafo "Ativação do indicador de saturação dos filtros")

● **Reset da saturação dos filtros**

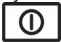
Depois de executar a manutenção dos filtros (gorduras e/ou carvão/cerâmicas) pressionar alguns instantes “FILTER” (13)

; “FILTER”(13) desliga-se, reiniciando a contagem do indicador.

● **Ativação indicador de saturação dos filtros**

Este indicador está normalmente desativado.

Para ativá-lo efetuar as seguintes operações:

- ligar a placa de aspiração através de ;
- com motor de aspiração e zonas de cozedura desligadas, pressionar a **Zona de seleção (12)**
- pressionar durante alguns instantes “HOOD” (11) até que surjam no **Display (12)** as letras “F” – “G” que piscam alternadas

F = filtros de cheiros carvão/cerâmicas

G = filtro de gorduras

Filtros de cheiros de carvão/cerâmicas

- pressionar no **Display (12)** no momento em que surge a letra “F”
- pressionar “FILTER” (13) – luz a piscar
- pressionar novamente durante alguns instantes “HOOD” (11) para confirmar a ativação do indicador dos filtros de cheiros de carvão/cerâmicas

Filtro de gorduras

- pressionar no **Display (12)** no momento em que surge a letra “G”
- pressionar “FILTER” (13) – luz fixa
- pressionar novamente durante alguns instantes “HOOD” (11) para confirmar a ativação do indicador do filtro de gorduras

O aparelho está preparado para ser utilizado em combinação com um **KIT sensor Window** (não fornecido pelo fabricante).

Instalando o KIT sensor Window (somente no caso de uso no modo de ASPIRAÇÃO), a aspiração de ar parará de funcionar sempre que a janela existente na divisão em que o KIT é aplicado for fechada.

- A ligação elétrica do KIT ao aparelho deve ser realizada por pessoal técnico qualificado e especializado.
- O KIT deve ser certificado separadamente, de acordo com as normas de segurança pertinentes para o componente e o seu emprego com o aparelho. A instalação deve ser realizada de acordo com os regulamentos para os sistemas domésticos vigentes.

ATENÇÃO:

- a cablagem do KIT a ser ligada ao aparelho deve fazer parte de um circuito certificado com tensão de segurança muito baixa (SELV);
- o fabricante deste aparelho declina toda e qualquer responsabilidade por eventuais inconvenientes, danos, incêndios causados por defeitos e / ou problemas de mau funcionamento e / ou instalação incorreta do KIT.

TABELAS DE COZEDURA

Categoria de alimentos	Pratos ou tipos de cozadura	Nível de potência e evolução da cozadura			
		Primeira fase	Potência	Segunda fase	Potência
Massa, arroz	Massa fresca	Aquecimento da água	Booster-9	Cozedura da massa e mantimento da ebulição	7-8
	Massa fresca	Aquecimento da água	Booster-9	Cozedura da massa e mantimento da ebulição	7-8
	Arroz cozido	Aquecimento da água	Booster-9	Cozedura da massa e mantimento da ebulição	5-6
	Risoto	Refogado e tostadura	7-8	Cozedura	4-5
Verduras, legumes	Cozidos	Aquecimento da água	Booster-9	Cozido	6-7
	Fritos	Aquecimento do óleo	9	Fritura	8-9
	Salteados	Aquecimento do acessório	7-8	Cozedura	6-7
	Guisados	Aquecimento do acessório	7-8	Cozedura	3-4
	Refogados	Aquecimento do acessório	7-8	Douradura do refogado	7-8
Carnes	Assadas	Douradura de carne com óleo (se feita com manteiga, potência 6)	7-8	Cozedura	3-4
	Grelhadas	Preaquecimento da panela	7-8	Grelhar de ambos os lados	7-8
	Douradas	Douradura de carne com óleo (se feita com manteiga, potência 6)	7-8	Cozedura	4-5
	Guisadas / Ensopados	Saltear com gordura (se feita com manteiga, potência 6)	7-8	Cozedura	3-4
Peixes	Grelhados	Preaquecimento do recipiente	7-8	Cozedura	7-8
	Úmido/guidados	Selar com gordura (se feita com manteiga, potência 6)	7-8	Cozedura	3-4
	Fritos	Aquecimento de azeite ou outra gordura similar	8-9	Fritura	7-8
Ovos	Fritos	Aquecimento do recipiente com manteiga ou outra matéria gordurosa	6	Cozedura	6-7
	Omelete	Aquecimento do recipiente com manteiga ou outra matéria gordurosa	6	Cozedura	5-6
	Coque/cozidos	Aquecimento da água	Booster-9	Cozedura	5-6
	Pancake	Aquecimento do recipiente com manteiga ou outra matéria gordurosa	6	Cozedura	6-7
Molhos	Tomate	Saltear em azeite/óleo (se feita com manteiga, potência 6)	6-7	Cozedura	3-4
	Ragú	Saltear em azeite/óleo (se feita com manteiga, potência 6)	6-7	Cozedura	3-4
	Bechamel	Preparação da base (derrete manteiga e farinha)	5-6	Aquecimento até uma leve ebulição	3-4
Doces, cremes	Creme pasteleiro	Aquecimento do leite até ao ponto de ebulição	4-5	Mantém uma leve ebulição	4-5
	Pudins	Aquecimento do leite até ao ponto de ebulição	4-5	Mantém uma leve ebulição	2-3
	Arroz doce	Amornar leite	5-6	Mantém uma leve ebulição	2-3

TABELAS DE POTÊNCIA

Nível de potência		Tipos de cozedura	Utilização nível (A indicação alia a experiência e os hábitos de cozedura)
Potência Máxima	Boost	Aquecer rapidamente	Ideal para aumentar rapidamente a temperatura dos alimentos, para uma fervura rápida no caso de água, ou aquecer rapidamente líquidos
	8-9	Fritar - ferver	Ideal para gratinar, começar a cozinhar, fritar produtos congelados, ferver rapidamente
Potência alta	7-8	Gratinar – refogar - ferver - grelhar	Ideal para refogar, manter em ebulição, cozinhar e grelhar (durante um intervalo de tempo de 5-10 minutos)
	6-7	Gratinar - cozinhar – guisar – refogar - grelhar	Ideal para refogar, manter em baixa ebulição, cozinhar e grelhar (por um tempo médio de 10-20 minutos), preaquecer acessórios
Potência média	4-5	Cozinhar – guisar – refogar - grelhar	Ideal para guisar, manter ebulição delicada, cozinhar (por longo tempo). Amanteigar massas
	3-4	Cozinhar - fervilhar – engrossar - amanteigar	Ideal para cozeduras prolongadas (arroz, molhos, assados, peixes) na presença de líquidos (ex.: água, vinho, caldo de carne/legumes, leite), amanteigar massas
	2-3	Cozinhar - fervilhar – engrossar - amanteigar	Ideal para cozeduras prolongadas (volumes inferiores por litro: arroz, molhos, assados, peixes) na presença de líquidos (ex.: água, vinho, caldo de carne/legumes, leite)
Potência Baixa	1-2	Derreter – descongelar – manter quente – amanteigar	Ideal para derreter a manteiga, derreter delicadamente chocolate, descongelar produtos de pequenas dimensões
	1	Fundir – descongelar – manter quente – amanteigar	Ideal para manter quentes pequenas porções de alimentos cozinhados ou manter constante a temperatura os pratos dos pratos até servir e amantegar risotos
OFF	Potência zero	Superfície de apoio	Placa em stand-by ou desligada (possível presença de calor residual de final de cozedura, sinalizado por H-L-O)

MANUTENÇÃO

Manutenção da placa

Atenção! Antes de qualquer operação de limpeza ou manutenção, certificar-se de que as zonas de aquecimento estão desligadas e o indicador luminoso desapareceu.

Limpeza

A placa deve ser limpa após cada utilização.

Importante:

Não utilizar esponjas abrasivas ou esfegões. Com o tempo, a sua utilização poderá danificar o vidro. Não utilizar substâncias químicas tóxicas, tais como sprays para forno ou removedores de manchas.

Após cada utilização, deixar arrefecer a placa e limpá-la para remover incrustações e manchas causadas por resíduos alimentares. Açúcar ou alimentos com alto teor de açúcar danificam a placa e devem ser removidos imediatamente. Sal, açúcar e areia podem arranhar a superfície do vidro. Usar um pano macio, papel absorvente de cozinha ou produtos específicos para a limpeza da placa (siga as instruções do fabricante).

NÃO FAZER LIMPEZA COM JATOS DE VAPOR!!!

Importante:

Em caso de derrames acidentais e abundantes de líquido das painéis, é possível intervir através da válvula de descarga, situada na parte inferior do produto, de modo a poder eliminar todos os resíduos e executar uma limpeza com a máxima segurança higiénica.

Fig. 22

Para uma limpeza mais completa e profunda, é possível remover completamente a bandeja inferior.

Fig.23

Manutenção do exaustor

Limpeza

Para a limpeza utilizar **EXCLUSIVAMENTE** um pano humedecido com detergentes líquidos neutros. **NÃO UTILIZAR FERRAMENTAS OU INSTRUMENTOS PARA A LIMPEZA!**

Evitar o uso de produtos com abrasivos.

NÃO UTILIZAR ÁLCOOL!

Elimine imediatamente quaisquer resíduos de comida da grelha (leite, molho, café, mostarda, vinagre, sumo de limão etc.)

Não use detergentes agressivos, mas lave a grelha manualmente com água quente e detergente neutro, tendo o cuidado de eliminar eventuais incrustações. Enxague e seque cuidadosamente com um pano macio. Remonte-a corretamente na sua posição. Não use esponjas abrasivas ou esfegões, pois podem estragar a grelha.

Filtro de gorduras

Retém as partículas de gordura derivantes da cozedura.

Deve ser limpo uma vez por mês (ou quando o sistema de indicação de saturação dos filtros indicar esta necessidade), com detergentes não agressivos, manualmente ou na máquina de lavar loiça a baixas temperaturas e com ciclo breve.

Com a lavagem na máquina de lavar loiça, o filtro de gorduras metálico pode perder a cor, mas as suas características de filtragem não se alteram.

Fig. 21

Filtro De Carvão Ativo - Cerâmica

(Apenas para a Versão Recirculação)

Retém os odores desagradáveis derivadas da cozedura.

O produto está equipado com um conjunto de filtros de odores. A saturação dos filtros de odores verifica-se após uma utilização mais ou menos prolongada, dependendo do tipo de cozinha e da regularidade da limpeza do filtro de gorduras. Os filtros de odores podem ser regenerados termicamente a cada 2 / 3 meses num forno pré-aquecido a 200 °C por 45 minutos. A regeneração adequada garante uma eficácia de filtragem constante por 5 anos.


Fig. 16-20

ELIMINAÇÃO



O material da embalagem é totalmente reciclável e está marcado com o símbolo de reciclagem. As várias partes da embalagem devem ser eliminadas responsabilmente em conformidade total com as normas estabelecidas pelas autoridades locais para a eliminação de desperdícios. Este aparelho está classificado de acordo com a Diretiva Europeia 2012/19/EC - UK SI 2013 No3113, Resíduos de equipamentos elétricos e eletrónicos (REEE). Ao assegurar-se de que este aparelho seja eliminado corretamente, o utilizador contribui para evitar



as potenciais consequências negativas para o ambiente e para a saúde. O símbolo  no aparelho ou na documentação anexa indica que este aparelho não deve ser tratado como lixo doméstico, devendo ser entregue no ponto de recolha apropriado para a reciclagem de equipamentos elétricos e eletrónicos. Desfaça-se deles seguindo os regulamentos locais para a eliminação dos resíduos. Para mais informações sobre o tratamento, recuperação e reciclagem deste aparelho, contacte as autoridades locais, o serviço de recolha de resíduos domésticos ou a loja onde o aparelho foi adquirido.

Aparelho projetado, testado e fabricado respeitando as normas de:

- Segurança: EN/IEC 60335-1; EN/IEC 60335-2-6; EN/IEC 60335-2-31; EN/IEC 62233.
- Desempenho: EN/IEC 61591; ISO 5167-1; ISO 5167-3; ISO 5168; EN/IEC 60704-1; EN/IEC 60704-2-13; EN/IEC 60704-3; ISO 3741; EN 50564; IEC 62301. EN 60350-2;

- CEM: EN 55014-1; CISPR 14-1; EN 55014-2; CISPR 14-2; EN/IEC 61000-3-3; EN/IEC 61000-3-12. Sugestões para um uso correto para reduzir o impacto ambiental: Quando começar a cozinhar, ligue o aparelho na velocidade mínima, deixando-o ligado durante alguns minutos, mesmo após ter terminado de cozinhar. Aumente a velocidade apenas em caso de grandes quantidades de fumo e vapor, utilizando a função booster só em casos extremos. Para manter o sistema de redução de cheiros eficiente, substitua o/s filtro/s de carvão quando for necessário. Para manter eficiente o filtro de gordura, limpe-o em caso de necessidade. Para otimizar a eficiência e minimizar os ruídos, utilize o diâmetro máximo do sistema de canalização indicado neste manual.

Aproveite ao máximo o calor residual da sua placa quente, desligando-a alguns minutos antes de terminar de cozinhar.

O fundo da panela ou frigideira deve cobrir completamente a placa quente; um recipiente menor que a placa quente causará o desperdício de energia.

Cubra as panelas e as frigideiras com testos ajustados enquanto cozinha e use o mínimo de água possível. Cozinhar sem o testos aumentará muito o consumo de energia.

Utilize apenas panelas e frigideiras com fundo plano.

ANOMALIAS DE FUNCIONAMENTO

CÓDIGO DO ERRO	DESCRIÇÃO	CAUSAS POSSÍVEIS	REMOÇÃO DO ERRO
E2	A zona de comandos desliga-se a temperaturas muito elevadas	A temperatura interna das partes eletrónicas é muito alta	Aguardar que a placa arrefeça antes de reutilizá-la
E3	Recipiente não adequado	Perda das propriedades magnéticas	Remover a panela
E5	Problemas de comunicação entre a interface do utilizador e o módulo de indução	A corrente elétrica não chega ao módulo; O cabo de alimentação não foi ligado corretamente ou está com defeito	Desligar a placa da rede elétrica e verificar a ligação
Para todos os outros avisos de erro (E ... U ... C ...)	Contactar o serviço de assistência técnica e comunicar o código do erro		

DADOS TÉCNICOS

Altura (cm)	Largura (cm)	Profundidade (cm)
223	830	515

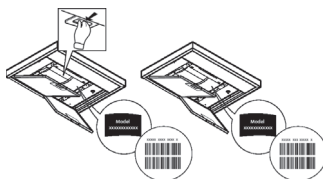


Componentes não fornecidas com o produto.



Pode transferir as **Instruções de Segurança**, o **Manual do Utilizador**, a **Ficha do Produto** e os **Dados Energéticos**:

- Visitando o nosso website docs.whirlpool.eu
- Utilizando o código QR
- Em alternativa, **contacte o nosso Serviço Pós-venda** (através do número de telefone contido no livrete da garantia). Ao contactar o nosso Serviço Pós-Venda, indique os códigos fornecidos na placa de identificação do seu produto.



VŠEOBECNÁ BEZPEČNOSTNÍ OPATŘENÍ

Pozor! Pečlivě dodržujte následující pokyny: ● Před prováděním jakýchkoli instalačních prací musí být spotřebič odpojen od elektrické sítě. ● Instalace nebo údržba musí být provedeny odborným technikem v souladu s pokyny výrobce a v souladu s platnými místními bezpečnostními předpisy. Nepokoušejte se opravovat či vyměňovat žádnou část spotřebiče, pokud to není výslovně uvedeno v návodu k použití. ● Uzemnění spotřebiče je povinné ze zákona. ● Napájecí kabel musí být dostatečně dlouhý, aby umožnil připojení spotřebiče, zabudovaného do nábytku, k elektrické síti. ● Aby instalace splňovala požadavky platných bezpečnostních předpisů, je nutné instalovat jistič, který zajistí celkové odpojení od sítě, pokud nastanou podmínky přepětí kategorie III, v souladu s pravidly pro instalaci. ● Nepoužívejte rozdvojky nebo prodlužovací kabely. ● Po dokončení instalace již nesmí být elektrické součásti přístupné uživateli. ● Spotřebič a jeho přístupné části během používání dosahují vysokých teplot. Dávejte pozor na případný styk s topnými články. ● Ujistěte se, že si děti nebudou se spotřebičem hrát; uchovávejte jej mimo dosah dětí a na děti dohlížejte, protože přístupné části se mohou během provozu zahřívát. ● U osob s kardiostimulátory a aktivními implantáty je nutné před použitím indukční varné desky prověřit, zda je konkrétní kardiostimulátor kompatibilní se spotřebičem. ● Během používání spotřebiče a po něm se nedotýkejte jeho topných článků. ● Vyvarujte se kontaktu s utěrkami nebo jiným hořlavým materiálem, dokud se všechny součásti spotřebiče dostatečně neochladí, nebezpečí požáru. ● Nepokládejte hořlavý materiál na spotřebič či do jeho blízkosti. ● Přehřáté oleje a tuky jsou snadno zápalné. Buďte opatrní při přípravě pokrmů obsahujících velké množství tuku a oleje. ● Pokud je povrch spotřebiče prasklý, vypněte ho, aby nemohlo dojít k zasažení elektrickým proudem. ● Spotřebič není určen k tomu, aby byl uváděn do provozu pomocí externího časového spínače nebo samostatného dálkového řídicího systému. ● Vaření na varné desce s olejem nebo tukem bez dozoru může být nebezpečné a způsobit požár. ● Proces vaření musí být pod dozorem. Krátké vaření musí být nepřetržitě pod dozorem. ● NIKDY se nepokoušejte hasit plameny vodou. Spotřebič musí být naopak vypnut a plameny musí být udušeny například poklicí nebo protipožární dekou. Nebezpečí požáru: nepokládejte žádné předměty na varné plochy. ● Nepoužívejte parní čističe, hrozí nebezpečí úrazu elektrickým proudem. ● Na povrch varné desky neumísťujte kovové předměty, jako jsou nože, vidličky, lžice a víka, protože by se mohly přehřát. ● Před připojením spotřebiče k elektrické síti: zkontrolujte typový štítek (umístěný na spodní straně spotřebiče), aby se ujistili, že napětí a výkon odpovídají napětí v síti a připojovací zásuvka je vhodného typu. V případě pochyb se obraťte na kvalifikovaného elektrikáře.

Důležité: ● Po použití varnou desku vypněte pomocí ovládacího zařízení a nespolehejte se na detektor hrců. ● Vyvarujte se přelítí tekutiny, a proto při vaření nebo ohřevu tekutin snižte přívod tepla. ● Neopouštějte zapnuté topné články s prázdnými hrnci a pánvemi nebo bez nádob. ● Po dokončení vaření vypněte relativní varnou zónu. ● Nikdy k vaření nepoužívejte allobal a nikdy přímo neumísťujte výrobky zabalené v hliníkové fólii. Allobal by se mohl roztavit a došlo by k vážnému poškození vašeho spotřebiče. ● Nikdy neohřívajte

ještě zavřené potravinové konzervy či plechovky: mohly by vybuchnout! Tato upozornění jsou platná i pro všechny ostatní typy varných desek. ● Použití vysokého výkonu, jako při funkci Booster, není vhodné pro ohřev určitých typů tekutin, jako například oleje na smažení. Přílišná teplota by mohla být nebezpečná. V těchto případech doporučujeme používat nižší výkon. ● Nádoby musí být umístěny přímo na varnou desku a musí být vystředěny. V žádném případě nevkládejte mezi hrnce a varnou desku jiné předměty. ● V případě vysokých teplot spotřebič automaticky snižuje úroveň výkonu varných zón. ● Před jakýmkoli čištěním nebo údržbou odpojte spotřebič od napájení odpojením zástrčky nebo odpojením hlavního vypínače obydlí. ● Při všech instalacích a údržbě používejte pracovní rukavice. ● Spotřebič mohou používat děti ve věku nejméně 8 let a osoby se sníženými fyzickými, smyslovými nebo mentálními schopnostmi nebo bez zkušeností či potřebných znalostí, za předpokladu, že jsou pod dohledem nebo poté, co obdržely pokyny týkající se bezpečného používání spotřebiče a pochopily s tím související nebezpečí. ● Děti musí být pod dozorem, aby si se spotřebičem nehrály. ● Čištění a údržbu nesmí provádět děti bez dozoru. ● Místnost musí mít dostatečné větrání, pokud je spotřebič používán současně s jinými spotřebiči na plyn nebo jiné palivo. ● Spotřebič musí být často čištěn zevnitř i zvenku (ALESPOŇ JEDNOU MĚSÍČNĚ), v každém případě dodržujte to, co je výslovně uvedeno v pokynech pro údržbu. ● Nedodržení pravidel pro čištění spotřebiče a pro výměnu a čištění filtrů představuje nebezpečí požáru. ● Vaření plamenem (flambování) je přísně zakázáno. ● Použití volných plamenů je nebezpečné pro filtry a mohlo by způsobit požár, a proto je třeba se ho v každém případě vyvarovat. ● Smažení se musí provádět pod kontrolou, aby se zabránilo vzplanutí přehřátého oleje. ● POZOR: Když je varná deska v provozu, přístupné části spotřebiče mohou být horké. ● **Pozor!** Nepřipojujte spotřebič k síti, dokud není instalace kompletně dokončena. ● Pokud jde o technická a bezpečnostní opatření, která mají být přijata pro vypouštění výparů, přísně dodržujte ustanovení předpisů příslušných místních orgánů. ● Odsávaný vzduch nesmí být odváděn do potrubí, které je používáno pro vypouštění výparů ze zařízení fungujících na principu spalování plynu nebo jiných paliv. ● Nikdy nepoužívejte spotřebič bez správně namontované mřížky! ● K montáži používejte pouze upevňovací šrouby dodané se spotřebičem nebo, pokud nejsou dodány, zakupte vhodný typ šroubů. Použijte správnou délku pro šrouby, které jsou uvedeny v instalační příručce. ● Pokud tento spotřebič a ostatní spotřebiče poháněné jinou energií než elektřinou pracují současně, nesmí podtlak v místnosti překročit 4 Pa (4×10^{-5} bar). ● Je důležité si tento návod uschovat, abyste do něj mohli kdykoli nahlédnout. V případě prodeje, předání nebo přemístění spotřebiče musí být návod vždy předán společně s ním.

Během instalace se ujistěte, že spotřebič nepoškozuje napájecí kabel - nebezpečí požáru nebo úrazu elektrickým proudem.

Nepoužívejte spotřebič, když jste mokří nebo naboso. Aktivujte spotřebič pouze po dokončení instalace.

Nepoužívejte tento spotřebič, pokud má poškozený napájecí kabel nebo zástrčku, pokud nefunguje správně, je poškozen nebo spadl.

Pokud je napájecí kabel poškozen, musí být nahrazen shodným, a to výrobcem, jeho servisním technikem nebo podobně kvalifikovanými osobami, aby se předešlo nebezpečí úrazu elektrickým proudem.

Se spotřebičem musí být manipulováno a musí být instalován dvěma nebo více osobami - nebezpečí poranění.

Udržujte děti mimo místo instalace.

Po instalaci musí být odpad z obalů (plast, polystyrén, apod.) skladován mimo dosah dětí - nebezpečí udušení.

Velmi malé děti (0-3 roky) nesmí být v dosahu spotřebiče. Mladé děti (3-8 let) musí být udržovány v dostatečné vzdálenosti od spotřebiče, pokud nebudou neustále pod dozorem.

Tento spotřebič není určen pro profesionální použití. Nepoužívejte spotřebič venku.

Pečlivě dodržujte pokyny uvedené v tomto návodu. Výrobce odmítá jakoukoliv odpovědnost za případné poruchy, škody či požáry spotřebiče způsobené nedodržением pokynů uvedených v tomto návodu. Spotřebič je určen výhradně k použití v domácnostech pro vaření pokrmů a odsávání výparů z tohoto vaření. Není povoleno spotřebič používat pro jiné účely (např. vyhřívání místnosti). Výrobce odmítá jakoukoliv odpovědnost v případě nevhodného použití nebo za nesprávné nastavení ovladačů.

Spotřebič může mít jiný vzhled, než jak je zobrazen v tomto návodu, nicméně pokyny k použití, údržbě a instalaci zůstávají stejné.

❗ Přečtěte si pozorně návod: jsou v něm důležité informace o instalaci, používání a bezpečnosti.

❗ Na spotřebiči neprovádějte elektrické úpravy.

❗ Před instalací spotřebiče zkontrolujte, zda jsou všechny součásti nepoškozené. V opačném případě kontaktujte prodejce a v instalaci nepokračujte.

❗ Před zahájením instalace zkontrolujte neporušenost spotřebiče. V opačném případě kontaktujte prodejce a v instalaci nepokračujte.

Poznámka: Součástky označené symbolem "(*)" jsou volitelná příslušenství, která jsou dodávána pouze pro některé modely, nebo nedodané součástky, které je třeba dokoupit.

INSTALACE

• Elektrickou i mechanickou instalaci musí provádět odborný personál.

Elektrospotřebič je navržen pro zabudování do pracovní desky o tloušťce 2 - 6 cm v případě instalace TOP; 2,5 - 6 cm v případě instalace FLUSH.

Minimální vzdálenost mezi varnou deskou a stěnou musí být nejméně 5 cm od přední strany, nejméně 4 cm od boční strany a nejméně 50 cm od horních skříňek.

Pozn.: Navrhované vzdálenosti jsou orientační: při navrhování prostor je třeba dodržovat pokyny výrobce kuchyně.

Instalace TOP: (obr.1a); Instalace FLUSH:(obr.1b)

INSTALACE

Před zahájením instalace:

• **Po vybalení výrobku se ujistěte, že nebyl poškozen během přepravy a v případě problémů kontaktujte prodejce nebo zákaznickou asistenční službu dříve, než přistoupíte k instalaci.**

• Zkontrolujte, zda jsou rozměry zakoupeného spotřebiče vhodné pro zvolené místo instalace.

• Zkontrolujte, zda se uvnitř balení výrobku nenachází (z důvodu přepravy) doplňkový materiál (například sáčky se šrouby, záruční list, apod.), případně tento materiál odstraňte a uschovejte.

• Dále zkontrolujte, zda je v blízkosti místa instalace k dispozici elektrická zásuvka

Příprava pracovní plochy pro zabudování:

- Tento výrobek nemůže být instalován nad chladicí zařízení, myčky nádobí, pece, trouby, pračky a sušičky.

- Veškeré řezání pracovní plochy je třeba provést před instalací varné desky a je třeba pečlivě odstranit piliny a odřezky.

- za účelem optimalizace instalace filtrační verze je vhodné vytvořit v soklu otvor, do kterého bude možné zasunout na trhu dostupnou

mřížku **DŮLEŽITÉ:** použijte jednosložkové těsnící lepidlo (S) s odolností až 250°; před instalací musí být lepené povrchy pečlivě

vyčištěny, aby se odstranila jakákoliv látka, která by mohla ohrozit jejich přilnavost (např. uvolňovací činidla, konzervační látky, tuky, oleje, prach, zbytky starých lepidel atd.); lepidlo se nanáší rovnoměrně po celém obvodu rámu; po přilepení nechte lepidlo zaschnout zhruba 24 hodin.

Jednosložkové lepidlo smí používat pouze v případě zapsuštěné instalace, při jeho nanášení postupujte podle obr. 1B.

Při instalaci těsnění P se ujistěte, že je správně umístěno, jak je znázorněno na obrázku:

- instalace TOP: těsnění P musí být připevněno ke sklu Obr. 2A

- instalace FLUSH - těsnění P musí být připevněno k nábytku. Obr. 2B

Pozor! Jestliže šrouby a úchytné prvky nebudou namontovány podle pokynů uvedených v tomto návodu, mohlo by dojít ke vzniku nebezpečí elektrické povahy.

Poznámka: pro správnou instalaci spotřebiče doporučujeme obalit trubice lepicí páskou s následujícími vlastnostmi:

- pružná fólie z měkkého PVC, s lepidlem za akrylové bázi
- odpovídající normě DIN EN 60454
- retardér hoření
- výborná odolnost vůči stárnutí
- odolnost vůči teplotním výkyvům
- použitelnost při nízkých teplotách.

NAPOJENÍ NA ELEKTRICKOU SÍŤ

Obr. 3

● Odpojte spotřebič od elektrické sítě. ● Instalace musí být provedena odborným a kvalifikovaným personálem, který je obeznámen s platnými předpisy pro instalaci a bezpečnost. ● Výrobce odmítá veškerou odpovědnost vůči osobám, zvířatům nebo věcem v případě nedodržení pokynů stanovených v této kapitole. ● Napájecí kabel musí být dostatečně dlouhý, aby umožňoval vyjmutí varné desky z pracovní desky. ● Ujistěte se, že napětí uvedené na výrobním štítku umístěném na spodní straně spotřebiče odpovídá napětí v obydlí, ve kterém bude instalován. ● Nepoužívejte prodlužovací kabely. ● Elektrický kabel uzemnění musí být o 2 cm delší než ostatní kabely. ● V případě, že elektrospotřebič není vybaven napájecím kabelem, použijte pro výkon až 7200 Watt kabel s průřezem vodičů 2,5 mm²; zatímco pro vyšší výkon to musí být 4 mm². ● Teplota kabelu nesmí v žádném bodě překročit teplotu prostředí o 50°C. ● Spotřebič je určen k trvalému připojení k elektrické síti.

Obr. 3b/3c

Poznámka: pro připojení spotřebiče s volitelným jednofázovým připojením je nutné odstranit přítomný kabel a nahradit jej jiným typem kabelu (není součástí dodávky), který má následující specifikace:

jednofázové připojení: kabel H05V2V2-F 3G4 Obr. 3a

● **Pozor!** Před opětovným připojením okruhu k síťovému napájení a funkční prověrkou vždy zkontrolujte, zda je napájecí kabel správně namontován. ● **Pozor!** Výměna propojovacího kabelu musí být prováděna autorizovanou technickou asistenční službou nebo osobou s podobnou kvalifikací.

Pozn.: výrobek je vybaven funkcí Power Limitation, která umožňuje nastavit maximální práh spotřeby kw

Nastavení musí být provedeno v okamžiku připojování spotřebiče k elektrické síti nebo při opětovném připojování této sítě (do následujících 2 minut). Pro postup nastavení Power Limitation se řiďte tímto návodem, částí Funkční princip.

POUŽITÍ

Použití varné desky

Systém indukčního vaření je založen na fyzikálním jevu magnetické indukce. Základní charakteristikou tohoto systému je přímý přenos energie z generátoru do hrnce.

Výhody:

V porovnání s elektrickými varnými deskami je vaše indukční varná deska:

- **Bezpečnější:** nižší teplota na skleněném povrchu.
- **Rychlejší:** kratší doba ohřevu pokrmů.
- **Přesnější:** varná deska okamžitě reaguje na vaše příkazy
- **Účinnější:** 90% spotřebované energie se přeměňuje v teplo. Kromě toho je po odstranění hrnce z varné desky okamžitě přerušeno předávání tepla a nedochází k jeho zbytečnému rozptylování.

Nádoby na vaření

DŮLEŽITÉ: pokud rozměry hrnce nejsou správné, varné zóny se nezapnou.

Pro kontrolu minimálního průměru hrnců, které mohou být použity na jednotlivých zónách, konzultujte ilustrovanou část tohoto návodu.

Doporučené průměry dna hrnce

Důležité:

abyste zabránili trvalému poškození varné desky, nikdy nepoužívejte:

- nádoby, jejichž dno není dokonale rovné.
- kovové nádoby se smaltovaným dnem.
- nádoby s drsným dnem, které by mohlo poškodit varnou desku.
- nikdy nepokládejte teplé hrnce a pánve na povrch ovládacího panelu varné desky



Používejte pouze hrnce označené symbolem

Původní nádoby

Indukční systém využívá pro vytváření tepla magnetismus. Proto musí nádoby obsahovat železo. Pomocí běžného magnetu můžete zkontrolovat, zda je materiál hrnce magnetický. Pokud hrnce nejsou magnetické, nejsou pro tento systém vhodné.

Použití odsávače Systém odsávání lze použít u odsávacího provedení s vnějším odvodem nebo u filtračního provedení s vnitřní recirkulací.



Odsávací provedení

Výpary jsou odváděny ven pomocí sady trubek (nakupují se samostatně).

Připojte spotřebič k trubkám a odvodním otvorům na stěně s průměrem stejným jako vývod vzduchu (připojovací příruba).

Další informace o trubkách a jejich rozměrech najdete na stránce příslušenství v instalační příručce - Verze s odsáváním. Použití trubek a vypouštěcích otvorů na stěně s menším průměrem vyvolá snížení sacího výkonu a drastický nárůst hluku.

V takovém případě výrobce odmítá odpovědnost.

Pro dosažení maximální účinnosti sání:

- ! Doporučuje se maximální délka trubek 7 lineárních metrů.
- ! Na celkem 7 lineárních metrech se doporučuje použít maximálně dvě zakřivení o velikosti 90°
- ! Vyvarujte se drastickým změnám v průřezu potrubí, vždy upřednostňujte průřez rovný Ø 150 mm (nebo pravouhly 222 x 89 mm).

Připojte spotřebič k trubici a odvodním otvorům na stěně s průměrem stejným jako vývod vzduchu (připojovací příruba).

Použití trubek a odvodních otvorů na stěně s menším průměrem by znamenalo snížení odsávacího výkonu a drastické zvýšení hlučnosti.

Proto se zříkáme jakékoliv odpovědnosti za toto.

- ! Použijte co nejkratší potrubí.
- ! Použijte potrubí s co nejmenším možným počtem ohybů (maximální úhel ohybu: 90°).
- ! Vyvarujte se drastických změn průřezu potrubí.



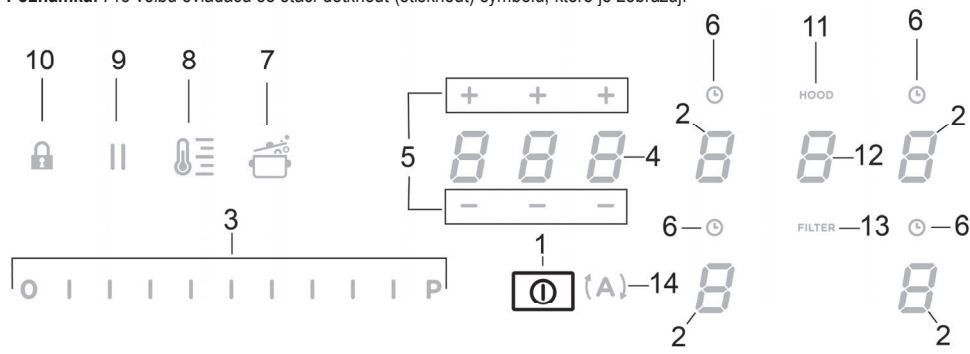
Filtrační provedení

Odsávaný vzduch bude filtrován přes speciální tukové filtry a pachové filtry a poté bude znovu přiváděn do místnosti. Výrobek je dodáván se vším potřebným pro instalaci ve filtračním provedení. U této konfigurace je vhodné vždy vytvořit otvor na spodní části nábytku, aby se usnadnila recirkulace vzduchu. Výrobek je vybaven sadou pachových filtrů. Další informace naleznete na stránce příslušenství v instalačním návodu - Verze s filtrováním.

OVLÁDÁNÍ

Ovládací panel

Poznámka: Pro volbu ovladačů se stačí dotknout (stisknout) symbolů, které je zobrazují



Tlačítka / displej

- | | |
|-------------------------------------------------------------------------------------------------------------------------|---------------------------------------------------------------------------------------------------------------------|
| 1. ON/OFF varné desky/odsávače | 8. Aktivace funkce správce teploty Temperature Manager (Warming Function) |
| 2. Výběr varné zóny
Displej varné zóny | 9. Pauza |
| 3. Zvýšení/snížení Power Level (úroveň výkonu) a sacího výkonu
Zobrazení Power Level (úroveň výkonu) a sacího výkonu | 10. Key Lock (zámek tlačítek) |
| 4. Aktivace časovače "STAND_ALONE (nezávislý)"
Displej: Časovač "STAND_ALONE (nezávislý)" / časovač varných zón | 11. Ukazatel aktivního odsávače
Aktivace ukazatele nasycení filtrů |
| 5. Zvýšení/snížení doby časovače "STAND_ALONE (nezávislý)" / časovače varných zón | 12. Výběr/aktivace odsávače
Displej odsávače
Displej nasycení uhlíkového/keramického filtru – tukového filtru |
| 6. Aktivace časovače varných zón
Ukazatel aktivního časovače varných zón | 13. Reset nasycení filtrů |
| 7. Aktivace Automatic Heat Up (automatické zahřátí) | 14. Aktivace automatické funkce odsávače |

POUŽITÍ VARNÉ DESKY

Užitečné informace před použitím:


Veškeré funkce této varné desky byly navrženy tak, aby byly dodrženy nejpřísnější bezpečnostní předpisy.

Z tohoto důvodu:

• **Se některé funkce nebudou aktivovat nebo se budou automaticky deaktivovat, pokud se na varné ploše nebudou nacházet hrnce nebo pokud tyto hrnce nebudou správně umístěny.**

• V jiných případech se aktivní funkce budou po uplynutí několika sekund automaticky deaktivovat, pokud zvolená funkce bude vyžadovat další nastavení, které nebude provedeno (např.: “Zapnutí varné desky” bez “Volby varné zóny” a “Provozní teplota”, anebo “Funkce Lock” nebo funkce “Časovač”).




Pozor! V případě (například) dlouhodobého používání je možné, že se vypnutí varné zóny neprovede okamžitě, protože varná zóna bude ve fázi chlazení; na displeji varných zón se zobrazí symbol , který bude signalizovat, že probíhá tato fáze.

Nezpěchujte se k varné zóně, dokud displej nezhasne.

Displej varné zóny

na displejích jednotlivých varných zón je uvedeno:

Zapnutá varná zóna	
Power Level (úroveň výkonu)	1...9.P
Residual Heat Indicator (ukazatel zbytkového tepla)	H
Pot Detector (detektor hrnce)	
Funkce Temperature Manager (správce teploty) aktivní	
Funkce Lock (zámek) aktivní	
Funkce Pauza	
Funkce Automatic Heat UP (automatické zahřátí)	A

Charakteristiky varné desky

● Safe Activation (aktivace bezpečnosti)

Spotřebič se aktivuje pouze v případě, když jsou na varných zónách přítomny hrnce: proces ohřevu se nespustí nebo se přeruší v případě, když hrnce nebudou přítomny nebo budou odstraněny.


● Pot Detector (detektor hrnce)

Spotřebič automaticky detekuje přítomnost hrnců na varné zóně.

● Safety Shut Down (bezpečnostní vypnutí)

Z bezpečnostních důvodů má každá varná zóna maximální dobu fungování, která závisí na nastaveném stupni výkonu.


● Residual Heat Indicator (ukazatel zbytkového tepla)

Při vypnutí jedné nebo více varných zón bude speciální vizuální signál na displeji odpovídající zóny signalizovat zbytkové teplo pomocí symbolu .

Funkční princip

Poznámka: Pro aktivaci jakékoliv funkce je nejprve třeba aktivovat požadovanou zónu.

● Zapnutí

Stisknete (dotkněte se) krátce  (1) varné desky/odsávače;

pokračováním ve stisknutí se všechny dostupné funkce stanou na chvíli viditelnými, potom zůstanou aktivní pouze ty hlavní; ostatní mohou být použity, a aktivují se, následně, během používání zařízení.

DŮLEŽITÉ:

všechny dostupné funkce budou podsvíceny slabým světlem, které se zintenzivní pouze ve chvíli, kdy budou aktivovány.

Stisknete znovu  pro vypnutí.

Poznámka: Tato funkce má přednost před všemi ostatními funkcemi.

● Volba varných zón

Dotkněte se (stiskněte) oblast výběru/displeje (2) odpovídající požadované varné zóně.

● Power Level (úroveň výkonu)

Varná deska je vybavena 9 stupni výkonu. Dotkněte se a posouvejte prsty po volicích liště (3): doprava pro zvýšení stupně výkonu; doleva pro snížení stupně výkonu.

Nastavená úroveň výkonu se zobrazí v oblasti výběru/displeje (2).

● **Power Booster (posilovač výkonu)**

Spotřebič je vybaven přidavným stupněm výkonu (vyšším než stupeň **5**), který zůstane aktivní do dobu 5 minut a poté se výkon navrátí na předchozí stupeň.

Dotkněte se a posouvejte prsty po **volici liště (3)** (za úroveň **5**) a aktivujte funkci Power Booster (posilovač výkonu).

Úroveň Power Booster (posilovač výkonu) je označena v oblasti výběru/displeje (2) symbolem "P".

Poznámka: přední varné zóny nemají časovaný booster; pro deaktivaci funkce Power Booster (posilovač výkonu), v těchto zónách, se dotkněte se a posouvejte prsty po **volici liště (3)** pro snížení úrovně výkonu.

● **Key Lock (zámek tlačítek)**


Key Lock umožňuje uzamknout nastavení desky, čímž se zabrání náhodným úpravám a změnám, a ponechají se aktivní již nastavené funkce.

Aktivace:

- stiskněte  (10)

Opakujte postup pro deaktivaci.


Poznámka: pokud je během aktivního zámku tlačítek (Key

Lock) stisknuta nějaká jiná funkce, symbol  bude blikat na znamení, že je daná funkce používána a v případě potřeby použití desky musí být deaktivována.

● **Automatic Heat UP (automatické zahřátí)**

Funkce Automatic Heat UP (automatické zahřívání) umožňuje uvést rychleji do režimu nastavený výkon; tato funkce má tu výhodu, že je vaření rychlejší, ale bez rizika spálení jídla, protože teplota nepřevyšuje teplotu nastaveného stupně. Tato funkce je k dispozici pro stupně výkonu 1 - 8 .


Aktivace:

- ze zapnuté varné zóny stiskněte  (7)
- na displeji (2) se zobrazí blikající "H", která se střídá s výkonem nastaveným ve varné zóně.

Zvýšením úrovně výkonu varné zóny: funkce Automatic Heat Up (automatické zahřátí) zůstane aktivní s novým nastavením teploty;



Snížením úrovně výkonu varné zóny: funkce Automatic Heat se deaktivuje.

Poznámka: při zvolení současně jiné varné zóny podsvícení


symbolu  (7) znovu zeslábně a bude se tak moci přistoupit, i pro tuto zónu, k aktivaci funkce; funkce zůstane v každém případě aktivní v zóně, ve které již byla nastavena, jak je označeno na displeji (2).



● **Temperature Manager (Warming Function) (správce teploty - funkce ohřevu)**


Temperature Manager (správce teploty) je ovládací funkce, která umožňuje udržovat konstantní teplotu na optimalizovaném stupni výkonu; ideální pro udržování již hotových pokrmů teplých. Funkce Temperature Manager se

aktivuje při prvním stisknutí tlačítka . Na displeji (2) zóny, která pracuje ve funkci Temperature Manager (správce teploty) se objeví symbol .

Poznámka: při zvolení současně jiné varné zóny podsvícení

symbolu  (8) znovu zeslábně a bude se tak moci přistoupit, i pro tuto zónu, k aktivaci funkce; funkce zůstane v každém případě aktivní v zóně, ve které již byla nastavena, jak je označeno na displeji (2).

- Stiskněte znovu  (8) pro deaktivaci a vypnutí, až do přivedení zobrazené úrovně na displeji (2) na .

Poznámka: pokud je přítomno více zón, které pracují ve funkci Temperature Manager (Warming Function), zvolte nejprve požadovanou **zónu výběru (2)**; funkce může být deaktivována také prostřednictvím **volici lišty (3)**, uvedením **Power Level** na  (úroveň výkonu).


● **Pauza**

Funkce Pauza umožňuje pozastavit každou aktivní funkci na desce uvedením výkonu vaření na nulu.

Aktivace:

- stiskněte "||" (9)
- na displejích (2) se zobrazí blikající "||"

Pro deaktivaci funkce:

- stiskněte  (9) **volici lišta (3)** se rozsvítí
- stiskněte/posouvejte prsty na **volici liště (3)** pro deaktivaci funkce.

Poznámka: deaktivace obnoví podmínky desky před pauzou, deska pokračuje v provozu se stejnými nastaveními, které byly provedeny dříve.

Poznámka: pokud po 10 minutách **funkce pauza** není deaktivována, deska se automaticky vypne.

Poznámka: funkce Pauza nemá vliv na odsávání

● **Časovač "STAND ALONE"(nezávislý)**

Funkce časovače (Timer) je odpočítávání nezávislé na varných zónách (a odsávací zóně). Časovač si aktivuje stisknutím **zóny/displej (4)**.

Použijte symboly **- + (5)** pro nastavení doby trvání časovače **Timer**, který se zobrazí v **zóně/displeji (4)**.

Poznámka: počkejte 10 sekund, aniž byste stiskli jiný ovládací prvek, dokud nezačne odpočítávání.

Formát časovače je **0.00**

- **0.** pro hodiny
- **00** pro minuty

Poznámka: časovač lze nastavit maximálně na 1 hodinu a 59 minut

V **zóně/displeji (4)** se zobrazí zbývající čas; na konci odpočítávání se ozve zvukový signál.

Poznámka : odpočítávání, po zbývající dobu kratší než 15 minut, bude vyobrazeno v následujícím formátu

- **0.** minuty
- **00** sekundy

s pevným světelným bodem

Pro vypnutí časovače:

- zvolte **zónu/displej (4)**
- nastavte dobu trvání **časovače (Timer)** na **000**, pomocí

- + (5)

● Časovač varné zóny

Funkce časovače varné zóny je odpočítávání, které lze nastavit, i současně, na každé varné zóně.

Na konci nastaveného období se varné zóny automaticky vypnou a uživatel je upozorněn speciálním zvukovým signálem.

Aktivace funkce časovače varné zóny

- Dotkněte se (stiskněte) oblasti **výběru/displeje (2)** (power level $\neq 0$)
- Stiskněte **(6)** odpovídající varné zóně
- Použijte symboly **- + (5)** pro nastavení doby trvání časovače (Timer), která se zobrazí v **zóně/displeji (4)**;

během nastavení symbol **(6)** bliká

Poznámka : počkejte 10 sekund, aniž byste stiskli jiný ovládací prvek, dokud se nespustí časovač varné zóny.

Poznámka : opětovným dlouhým stisknutím **(6)** se časovač varné zóny resetuje.

V případě potřeby zopakujte operaci pro několik varných zón.

Pozn.: každá varná zóna může mít nastavený jiný časovač; na displeji **(4)** se zobrazí odpočítávání v danou chvíli zvolené varné zóny;

Není-li vybrána žádná varná zóna a časovač **STAND ALONE** není aktivní, zobrazí se časovač nejbližší termínu uplynutí.

Není-li vybrána žádná varná zóna a časovač **STAND ALONE** je aktivní, zobrazí se tento časovač prioritně, vůči časovači, který je nejbližší termínu uplynutí.

Režim zobrazení odpočítávání je stejný jako u časovače "STAND-ALONE" (viz předchozí odstavce **Časovač "STAND ALONE"**).

Když časovač dokončí odpočítávání, zazní zvukový signál a varná zóna se vypne.

Pro vypnutí časovače:

- zvolte varnou zónu **(2)**
- nastavte dobu trvání časovače (Timer) na **000**, pomocí

- + (5)

Power Limitation (omezení výkonu)

Funkce Power Limitation (omezení výkonu) umožňuje nastavit funkčnost výrobku tak, aby omezila jeho maximální spotřebu.

Poznámka: nastavení musí být provedeno na vypnuté desce,

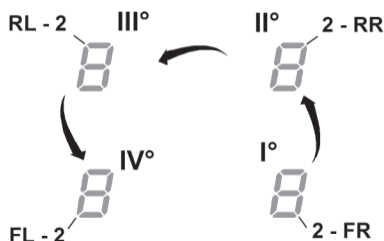
bez stisknutí tlačítka **(1)**, v okamžiku připojení varné desky k elektrické síti, nebo při opětovném připojení elektrické sítě během následujících 2 minut.

Pro nastavení Power Limitation (omezení výkonu):

- stiskněte **(A)**

(které bude blikat pouze během prvních 2 minut od napájení výrobku)

- přidržením stisknutého **(A)** stiskněte, jednu po druhé, všechny oblasti **výběru/displeje (2)** varných zón, proti směru hodinových ručiček počínaje od pravé přední zóny (FR)



- při každém stisknutí zazní krátký akustický signál

- když jsou stisknuté **všechny displeje (2)**, bude možné uvolnit tlačítko **(A)**

v tom okamžiku:

- se na **displeji (2) zadní levé zóny (RL)** zobrazí střídavě symboly "C" a "0", na znamení, že je možné provést nastavení;

zvolte displej **(2-RL)**

poté procházejte **volící lištou (3)**, dokud se na displeji nezobrazí symboly "C" a "8",

na displeji **(2-FL)** se zobrazí aktuální nastavení**

0 = 7,4 KW

1 = 4,5 KW

2 = 3,1 KW


** jako výchozí je nastaveno 7,4 KW

Pro změnu nastavení Power Limitation (omezení výkonu)

- stiskněte **displej (2) přední levé zóny (FL)**


- poté procházejte **volící lištou (3)**, pro provedení nového nastavení

- pro uložení provedeného výběru stiskněte na 2 sekundy

tlačítko  (1), ; na potvrzení úspěšného nastavení bude vydán delší akustický signál

POUŽITÍ ODSAVAČE PAR

● Zapnutí

Stiskněte (dotkněte se) krátce  (1) varné desky/odsavače;

pokračováním ve stisknutí **se všechny dostupné funkce stanou na chvíli viditelnými**, potom **zůstanou aktivní pouze ty hlavní; ostatní mohou být použity, a aktivují se, následně, během používání zařízení.**

DŮLEŽITÉ:

všechny dostupné funkce budou podsvíceny slabým světlem, které se zintenzivní pouze ve chvíli, kdy budou aktivovány.

Stiskněte znovu  pro vypnutí.

Poznámka: Tato funkce má přednost před všemi ostatními funkcemi.

● Zapnutí odsavače par:

Dotkněte se (stiskněte) **zóny výběru (12)** pro aktivaci odsavače.

● Rychlost (výkon) sání:

Odsávač je vybaven 3 úrovněmi rychlosti (výkonu) odtahu.

Dotkněte se a posouvajte prsty po **volící liště (3)**:

doprava pro zvýšení stupně výkonu;

doleva pro snížení stupně výkonu.

Nastavená úroveň výkonu se zobrazí v oblasti výběru/displeje (12).

● Power Booster (posilovač výkonu)

Výrobek je vybaven 2 dalšími úrovněmi výkonu (nad úroveň 3)

– **Power Booster (posilovač výkonu) 1** : načasovaný na 15 min.

– **Power Booster (posilovač výkonu) 2** : načasovaný na

5 min.,

poté se výkon vrátí na dříve nastavenou úroveň.

Dotkněte se a posouvajte prsty po **volící liště (3)** (nad úroveň 3) a aktivujte Power Booster (posilovač výkonu) 1.

Úroveň Power Booster (posilovač výkonu) 1 je označena v oblasti výběru/displeje (12) blikajícím číslem "4".

Dotkněte se a posouvajte prsty po **volící liště (3)** (nad úroveň 3) a aktivujte Power Booster (posilovač výkonu) 2.


Úroveň Power Booster (posilovač výkonu) 2 je označena v oblasti výběru/displeje (12) blikajícím symbolem "P".

● Automatic aspiration speed

Digestoř se zapne s nejvhodnější rychlostí a přizpůsobí schopnost odsávání maximálnímu stupni vaření použitému ve varných zónách.

Když jsou varné zóny vypnuty, odsávač par přizpůsobí sací rychlost a postupně ji snižuje tak, aby se odstranily zbytky výparů a pachů.

Pro aktivaci této funkce:

Stiskněte  (14)

Opakujte postup pro deaktivaci.

Poznámka: pokud jsou během automatického provozu zvoleny z **volící lišty (3) rychlosti od 1 do 3**, automatický provoz se přeruší;

pokud jsou ale zvoleny **Power Booster (posilovač výkonu)**, bude na konci načasování v automatickém provozu

pokračováno, mezitím symbol " bude i nadále blikat.

Poznámka: v případě vypnutí desky s aktivním **automatickým provozem** proběhne vypnutí odsavače automaticky, postupně.

● Ukazatel nasycení filtrů

Odsávač par oznamuje, kdy je třeba provést údržbu filtrů:

Uhlíkové/keramické pachové filtry

"FILTER"(13) se rozsvítí

Tukový filtr

"FILTER"(13) bliká

Poznámka: tato funkce je ve výchozím nastavení vypnuta (pro její zapnutí viz odstavec "Aktivace ukazatele nasycení filtrů").

● Reset nasycení filtrů


Po provedení údržby filtrů (tukových nebo uhlíkových/keramických) stiskněte dlouze "FILTER" (13) ;

"FILTER"(13) zhasne a spustí počítání ukazatele.

● Aktivace ukazatele nasycení filtrů

Tento ukazatel je normálně deaktivován.

Chcete-li jej aktivovat, postupujte následujícím způsobem:

- zapněte odsávací desku pomocí  ;
- s odsávacím motorem a varnými zónami vypnutými stiskněte zónu výběru (12)
- stiskněte dlouze "HOOD" (11), dokud se na displeji (12) neobjeví střídavě blikající písmena "F" – "G"

F = uhlíkové/keramické pachové filtry

G = tukový filtr

Uhlíkové/keramické pachové filtry

- stiskněte na displeji (12) ve chvíli, kdy se objeví písmeno "F"
- stiskněte "FILTER" (13) – světlo bliká
- stiskněte znovu dlouze "HOOD" (11) pro potvrzení aktivace ukazatele uhlíkových/keramických pachových filtrů.

Tukový filtr

- stiskněte na displeji (12) ve chvíli, kdy se objeví písmeno "G"
- stiskněte "FILTER" (13) – pevné rozsvícení světlo znovu stiskněte dlouze "HOOD" (11) pro potvrzení aktivace ukazatele tukového filtru.

Zařízení je navrženo tak, aby bylo možné je používat společně se sadou okenního senzoru Window (není dodávána výrobcem).

Nainstalováním sady okenního senzoru Window (pouze v případě použití v režimu ODSÁVÁNÍ), odsávání vzduchu přestane pracovat pokaždé, když bude okno v místnosti, na které se sada aplikuje, zavřené.

- Elektrické připojení sady k zařízení musí provést kvalifikovaný a specializovaný technický personál.
- Sada musí být certifikována odděleně podle bezpečnostních norem, které se vztahují na danou součást a její použití se zařízením. Instalace musí být provedena podle platných předpisů pro domácí zařízení.

POZOR:

- kabelové zapojení sady, která má být připojena k zařízení, musí být součástí certifikovaného obvodu s bezpečným malým napětím (SELV).
- výrobce tohoto zařízení není zodpovědný za žádné problémy, škody, požáry způsobené vadami nebo problémy chybné funkčnosti či nesprávné instalace sady.

TABULKY VAŘENÍ

Kategorie potravin	Pokrmy nebo typ vaření	Stupeň výkonu a proces vaření			
		První fáze	Výkony	Druhá fáze	Výkony
Těstoviny, rýže	Čerstvé těstoviny	Ohřívání vody	Booster-9	Vaření těstovin a udržení na bodu varu	7-8
	Čerstvé těstoviny	Ohřívání vody	Booster-9	Vaření těstovin a udržení na bodu varu	7-8
	Vařená rýže	Ohřívání vody	Booster-9	Vaření těstovin a udržení na bodu varu	5-6
	Rizoto	Restování a opékání	7-8	Vaření	4-5
Zelenina, luštěniny	Vařené	Ohřívání vody	Booster-9	Vaření	6-7
	Smažené	Ohřívání oleje	9	Smažení	8-9
	Osmahnuté	Ohřívání příslušenství	7-8	Vaření	6-7
	Dušené	Ohřívání příslušenství	7-8	Vaření	3-4
	Restované	Ohřívání příslušenství	7-8	Restování dozlatova	7-8
Masa	Pečené	Opečení dozlatova na oleji (na másle - výkon 6)	7-8	Vaření	3-4
	Grilování	Předehřívání hrnce	7-8	Oboustranné grilování	7-8
	Prudké opékání	Prudké opékání na oleji (na másle - výkon 6)	7-8	Vaření	4-5
	Ve šťávě/dušené	Prudké opékání na oleji (na másle - výkon 6)	7-8	Vaření	3-4
Ryby	Grilování	Předehřívání hrnce	7-8	Vaření	7-8
	Ve šťávě/dušené	Prudké opékání na oleji (na másle - výkon 6)	7-8	Vaření	3-4
	Smažené	Ohřívání oleje nebo tuku	8-9	Smažení	7-8
Vejce	Míchaná	Ohřívání pánve s máslem nebo tukem	6	Vaření	6-7
	Omeleta	Ohřívání pánve s máslem nebo tukem	6	Vaření	5-6
	Na měkko/ na tvrdo	Ohřívání vody	Booster-9	Vaření	5-6
	Lívance	Ohřívání pánve s máslem	6	Vaření	6-7
Omáčky	Rajčatová	Prudké opékání na oleji (na másle - výkon 6)	6-7	Vaření	3-4
	Ragú	Prudké opékání na oleji (na másle - výkon 6)	6-7	Vaření	3-4
	Bešamel	Příprava základu (rozpuštění másla s moukou)	5-6	Uvedení do mírného varu	3-4
Dezerty, krémy	Žloutkový krém	Uvedení mléka na bod varu	4-5	Udržování mírného varu	4-5
	Pudinky	Uvedení mléka na bod varu	4-5	Udržování mírného varu	2-3
	Mléčná rýže	Ohřívání mléka	5-6	Udržování mírného varu	2-3

TABULKY VÝKONU

Stupeň výkonu		Typ vaření	Použití stupně (záleží i na zkušenostech a zvycích při vaření)
Max výkon	Boost	Rychlé ohřívání	Ideální pro rychlé ohřívání potravin, rychlé uvedení vody na bod varu či rychlé ohřívání tekutin z vaření
	8-9	Smažení - vaření	Ideální pro restování, zahájení vaření, smažení mražených výrobků, rychlé vaření
Vysoký výkon	7-8	Restování – smažení - vaření - grilování	Ideální pro smažení, udržení prudkého varu, vaření a grilování (krátkodobé, 5-10 minut)
	6-7	Restování - vaření – dušení – smažení - grilování	Ideální pro smažení, udržení mírného varu, vaření a grilování (středně dlouhá doba vaření, 10-20 minut), předehřívání příslušenství
Středně vysoký výkon	4-5	Vaření – dušení – smažení - grilování	Ideální pro dušení, udržení mírného varu, vaření (dlouhodobé). Závěrečné promíchání těstovin
	3-4	Vaření - pomalé vaření – zahušťování - závěrečné promíchání	Ideální pro dlouhodobé vaření (rýže, omáčky, pečeně, ryby) v omáčce či jiných tekutinách (např. voda, víno, vývar, mléko) nebo pro závěrečné promíchání těstovin s omáčkou
	2-3	Cuocere - sobbollire – addensare - mantecare	Ideální pro dlouhodobé vaření (množství menší než jeden litr: rýže, omáčky, pečeně, ryby) v omáčce či jiných tekutinách (např. voda, víno, vývar, mléko)
Nizký výkon	1-2	Rozpouštění – rozmrazování – udržování v teple - závěrečné promíchání	Ideální pro změkčení másla, pomalé rozpouštění čokolády, rozmrazení menších mražených výrobků
	1	Rozpouštění – rozmrazování – udržování v teple - závěrečné promíchání	Ideální pro udržení teploty menších porcí uvařených pokrmů nebo talířů či pro závěrečné promíchání rizota
OFF	Nulový výkon	Opěrná plocha	Varná deska je v pohotovostní nebo vypnuté poloze (případně zbytkové teplo po ukončení vaření je signalizováno H-L-O)

ÚDRŽBA

Údržba varné desky

Pozor! Před zahájením jakéhokoliv úkonu čištění či údržby se ujistěte, zda jsou varné zóny vypnuté a zda nesvítil kontrolka signalizující teplotu.

Čištění

Varnou desku je třeba čistit po každém použití.

Důležité:

Nepoužívejte abrazivní houbičky a drátěnky. Při jejich používání by časem mohlo dojít k poškození skla. Nepoužívejte agresivní chemické čisticí přípravky jako spreje na čištění trouby nebo odstraňovače skvrn.

Po každém použití nechte desku vychladnout a odstraňte z ní připálené pokrmy a skvrny po zbytcích pokrmů. Cukr nebo potraviny s vysokým obsahem cukru by mohly způsobit poškození varné desky, a je tedy třeba je okamžitě odstranit. Sůl, cukr a písek by mohly poškrábat povrch skla.

Používejte měkký hadřík, papírové utěrky nebo specifické přípravky pro čištění desky (postupujte podle pokynů výrobce).

NEPOUŽÍVEJTE PARNÍ ČISTIČKY!!!

Důležité:

V případě náhodného přetečení velkého množství kapaliny z hrnců je možné zasáhnout pomocí vypouštěcího ventilu umístěného na spodní části spotřebiče, což umožňuje odstranit všechny zbytky a provést čištění s maximálním zaručením hygieny.

Obr. 22

Pro úplnější a důkladnější čištění je možné úplně odmontovat spodní nádrž

Obr. 23

Údržba odsávače

Čištění

Pro čištění používejte **VÝLUČNĚ** hadřík navlhčený neutrálními tekutými čisticími prostředky. **NA ČIŠTĚNÍ NEPOUŽÍVEJTE NÁŘADÍ NEBO NÁSTROJE!**

Vyvarujte se používání přípravků, které obsahují brusivo.

NEPOUŽÍVEJTE ALKOHOLO!

Z mřížky okamžitě odstraňte veškeré zbytky potravin (mléko, omáčka, káva, hořčice, ocet, citronová šťáva atd.)

Nepoužívejte agresivní čisticí prostředky, ale mřížku umyjte ručně horkou vodou a neutrálním čisticím prostředkem, dbejte přitom na to, abyste odstranili případné usazeniny. Opláchněte a důkladně osušte měkkým hadříkem. Namontujte ji správně zpět na své místo.

Nepoužívejte abrazivní houbičky ani drátěnky, protože by mohly mřížku poničit.

Tukový filtr

Zadržuje tukové částice pocházející z vaření.

Je třeba ho mýt jednou za měsíc (nebo když systém indikující nasycení filtrů označí tuto nutnost) neagresivními čisticími prostředky, ručně nebo v myčce při nízkých teplotách a v krátkém cyklu.

Při mytí v myčce se kovový tukový filtr může odbarvit, ale jeho filtrační charakteristiky se absolutně nemění.

Obr. 21

Filtr S Aktivním Uhlím - Keramický

(Pouze pro filtrační provedení)

Zadržuje nepříjemné pachy pocházející z vaření.

Výrobek je vybaven sadou pachových filtrů. K nasycení pachových filtrů dochází po víceméně delším používání v závislosti na typu vaření a pravidelnosti čištění tukového filtru. Pachové filtry lze tepelně regenerovat každé 2-3 měsíce v předehřáté troubě při 200°C po dobu 45 minut. Správná regenerace zajišťuje stálou filtrační účinnost po dobu 5 let.

Obr. 16-20


LIKVIDACE ODPADU



Obalový materiál je 100% recyklovatelný a je označen symbolem recyklace. Různé části obalu proto musí být likvidovány zodpovědně a v plném souladu s místními předpisy pro nakládání s odpady.

Tento spotřebič je označen v souladu s evropskou směrnicí 2012/19/ES - UK SI 2013 No3113, o odpadních elektrických a elektronických zařízeních (OEEZ). Ujistěte se, zda je spotřebič likvidován správným způsobem. Uživatel je povinen zabránit možným



negativním vlivům na zdraví a na životní prostředí. Symbol  na výrobku nebo v průvodní dokumentaci znamená, že s tímto výrobkem nesmí být nakládáno jako s domovním odpadem, ale musí být předán na příslušné sběrné místo pro recyklaci elektrických a elektronických zařízení. Zlikvidujte jej v souladu s místními předpisy pro likvidaci odpadu. Pro podrobnější informace o zpracování, sběru a recyklaci tohoto spotřebiče kontaktujte příslušné místní orgány, provozovatele sběru odpadu nebo prodejnu, ve které jste výrobek zakoupili.

Spotřebič byl navržen, testován a vyroben v souladu s normami o:

- Bezpečnosti: EN/IEC 60335-1; EN/IEC 60335-2-6, EN/IEC 60335-2-31, EN/IEC 62233.
- Výkonu: EN/IEC 61591; ISO 5167-1; ISO 5167-3; ISO 5168; EN/IEC 60704-1; EN/IEC 60704-2-13; EN/IEC 60704-3; ISO 3741; EN 50564; IEC 62301. EN 60350-2;

- Elektromagnetické kompatibility: EN 55014-1; CISPR 14-1; EN 55014-2; CISPR 14-2; EN/IEC 61000-3-3; EN/IEC 61000-3-12.

Rady pro správné používání spotřebiče za účelem snížení negativního dopadu na životní prostředí: Když začnete vařit, zapněte spotřebič při minimální rychlosti a nechte ji zapnutou několik minut i po skončení vaření. Rychlost zvýšte pouze v případě velkého množství kouře a výparů, v naléhavých případech pomocí funkce Booster. Pro udržení dobré účinnosti systému minimalizace pachů je třeba v případě potřeby vyměnit uhlíkový filtr/uhlíkové filtry. Pro udržení dobré účinnosti tukového filtru je třeba ho v případě potřeby vyčistit. Pro optimalizaci účinnosti a minimalizaci hluku je třeba použít maximální průměr odtahového potrubí uvedený v tomto návodu.

Využívejte co nejvíce zbytečného tepla vařiče tím, že ho vypnete několik minut před dokončením vaření.

Dno hrnce nebo pánve musí kompletně zakrýt varnou desku; nádoba, která je menší než horká deska způsobí plýtvání energií.

Při vaření zakryjte hrnce a pánve těsně přiléhajícími víky a používejte co nejméně vody. Vaření bez víka výrazně zvyšuje spotřebu energie. Používejte pouze hrnce a pánve s rovným dnem.

TECHNICKÉ PORUCHY

CHYBOVÝ KÓD	POPIS	MOŽNÉ PŘÍČINY	ODSTRANĚNÍ CHYBY
E2	Zóna ovladačů se vypíná kvůli příliš vysoké teplotě	Vnitřní teplota elektronických součástí je příliš vysoká	Před opětovným použitím počkejte, dokud deska nevychladne
E3	Nevhodná nádoba	Ztráta magnetických vlastností	Odstraňte hrnec
E5	Problémy komunikace mezi uživatelským rozhraním a indukčním modulem	Do modulu nepřichází elektrický proud Napájecí kabel není správně připojen nebo je závadný	Odpojte varnou desku od elektrické sítě a zkontrolujte připojení
Při všech ostatních chybových signalizacích (E ... U ... C ...)	Kontaktujte oddělení technického servisu a nahlaste chybový kód		

TECHNICKÉ ÚDAJE

Výška (cm)	Šířka (cm)	Hloubka (cm)
223	830	515



Komponenty, které nejsou součástí vybavení výrobku



Bezpečnostní pokyny, návod k použití, štítek výrobku a energetické údaje si můžete stáhnout pomocí:

- naší webové stránky docs.whirlpool.eu
- naskenování QR kódu
- případně **kontaktujte náš poprodejní servis** (telefonní číslo najdete v záručním listě). Při kontaktování našeho poprodejního servisu prosím uveďte kódy na identifikačním štítku produktu.

