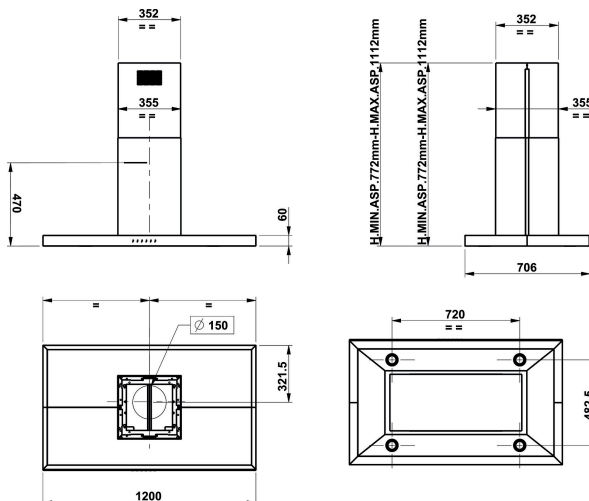


KEIPP 12020

12NC: 851351001000

Code EAN8003437220951

KitchenAid



CARACTERISTIQUES PRINCIPALES

Groupe de produit	Hotte
Couleur de la carrosserie	Inox
Matériau de la carrosserie	Acier inoxydable anti-empreinte
Couleur de la cheminée	Inox
Matériau de la cheminée	Acier inoxydable
Typologie	Built-in/Built-under
Type de montage	Pose libre
Type de commande	Electronique
Types de dispositifs de réglage et d'alarme	-
Options du bandeau de commande	N/A
Emplacement du moteur	Intégré dans le fût de la hotte
Mode de fonctionnement	Recyclage ou Évacuation
Puissance de raccordement	310
Intensité	0,7
Tension	220-240
Fréquence	50
Longueur du cordon électrique	150
Type de prise	Schuko
Chimney height (mm)	530-1125
Hauteur du produit, sans cheminée	470
Hauteur du produit	643
Largeur du produit	1200
Profondeur du produit	706
Hauteur minimale de la niche d'encastrement	0
Largeur minimale de la niche d'encastrement	0
Profondeur de la niche d'encastrement	0
Poids net	40.8

CARACTERISTIQUES TECHNIQUES

Type de dispositifs de contrôle manuel	Bouton
Type de dispositifs de contrôle électronique	-
Nombre de moteurs	1
Puissance totale des moteurs	300
Nombre de vitesses	4
Boost presence	Oui
Débit maximum d'aspiration en évacuation d'air	779
Débit de l'aspiration en évacuation d'air position turbo	779
Débit maximum d'aspiration en recyclage d'air	416
Débit de l'aspiration en recyclage d'air position turbo	416
Types de contrôle de la lumière	Marche/Arrêt
Nombre de lampes	4
Type de lampes utilisées	LED
Puissance totale des lampes	10
Diamètre du réducteur d'évacuation d'air	150
Clapet anti-retour	Oui
Matériau du filtre à graisse	Aluminium résistant au lave-vaisselle
Filtre anti-odeurs	Non

PERFORMANCES

Puissance acoustique à vitesse min. (2010/30/EU)

56

KEIPP 12020

12NC: 851351001000

Code EAN8003437220951

KitchenAid

PERFORMANCES

Puissance acoustique à vitesse max. (2010/30/EU)	66
Niveau sonore vitesse intensive	0