

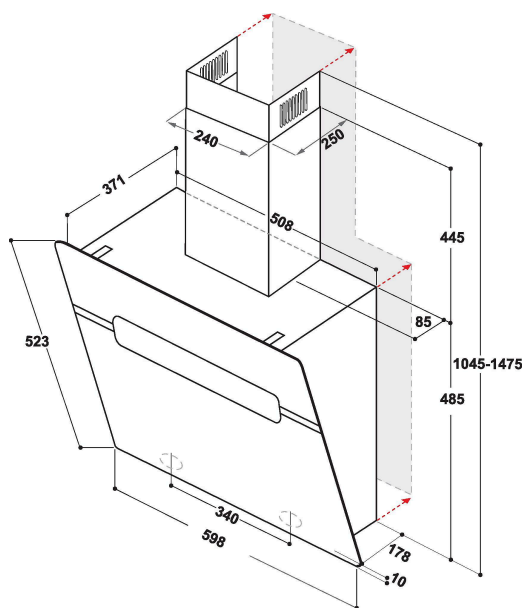
# WHVS 61F LT DP K

12NC: 859991678110

GTIN (EAN) kods: 8003437056130

Whirlpool

SENSING THE DIFFERENCE



## GALVENĀS IEZĪMES

Produktu grupa	Tvaika nosūcējs
Korpusa krāsa	Melns
Korpusa materiāls	Nerūsējošais tērauds / stikls
Dūmvada krāsa	Melns
Dūmvada materiāls	Metāls
Tipoloģija	Stiprināms pie sienas
Uzstādīšanas veids	Stiprināms pie sienas
Vadības veids	Elektronisks
Vadības iestatījumu veids	-
Dekoratīvā paneļa iespējas	Nav piemērojams
Motora novietojums	Tvaika nosūcēja korpusā integrēts motors
Darbības režīms	Saliekams
Elektriskā pieslēguma jauda (W)	275
Strāva (A)	1,2
Voltāža (V)	220-240
Frekvence (Hz)	50/60
Elektrības vada garums (cm)	150
Kontaktdakšas veids	Schuko
Dūmvada augstums (mm)	-
Produkta augstums, bez dūmvada (mm)	504
Produkta augstums	1475
Produkta platums	598
Produkta dziļums	371
Minimālais nišas augstums	0
Minimālais nišas platums	0
Nišas dziļums	0
Neto svars (kg)	18.4

## TEHNISKĀS ĪPAŠĪBAS

Manuālo vadības ierīču veids	Kapacitatīvā pieskāriena vadība
Automātisko vadības ierīču veids	-
Motoru skaits	1
Kopējā motoru jauda (W)	270
Ātruma iestatījumu skaits: jaudas palielināšanas iespēju pieejamība	4
Jaudas pastiprinājuma funkcijas esamība	Jā
Maksimālā izvadītā gaisa nosūkšanas jauda (m <sup>3</sup> /h)	580
Pastiprinātas jaudas pozīcijas gaisa nosūkšana (m <sup>3</sup> /h)	740
Izvadītā gaisa maksimālā recirkulācijas jauda (m <sup>3</sup> /h)	420
Izvadītā gaisa pastiprinātas jaudas pozīcijas recirkulācijas jauda (m <sup>3</sup> /h)	440
Gaismas kontroles veids	On/Off
Gaismas elementu skaits	2
Izmantoto spuldžu veids	LED
Kopējā spuldžu jauda (W)	5
Gaisa izvada diametrs (mm)	150
Gaisa plūsmas pretvārsts	Jā
Tauku filtra materiāls	Mazgājams alumīnijs
Aromātu filtrs	Jā

## ENERGOEFĒKTIVĪTĀTES MARĶĒJUMS

Skatīt jauda nie min. ātruma (2010/30/ES)

51