

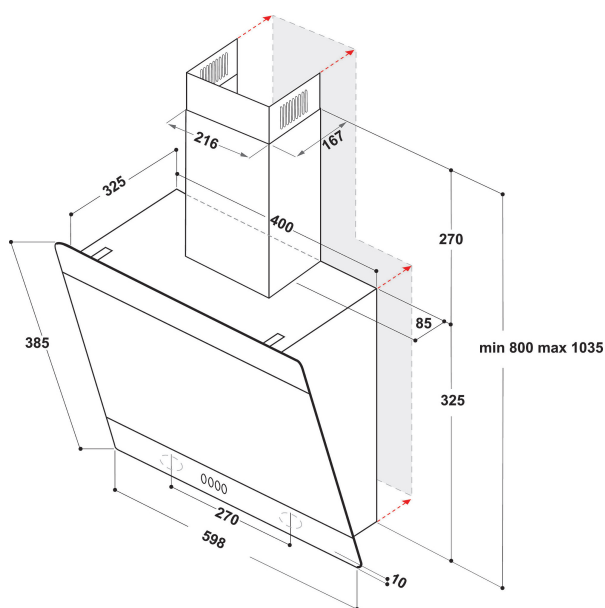
# WHVP 62F LT SD

12NC: 859991629260

EAN kód: 8003437621291

Whirlpool

SENSING THE DIFFERENCE



## HLAVNÍ VLASTNOSTI

| Skupina výrobků                              | SPORÁKOVÉ ODSAVAČE PAR               |
|--|--------------------------------------|
| Barva těla                                   | Stříbrná                             |
| Materiál těla                                | Sklo                                 |
| Barva komína                                 | Černá                                |
| Materiál komína                              | Kov                                  |
| Typologie                                    | Manuální                             |
| Typ instalace                                | Volně stojící                        |
| Typ ovládání                                 | Elektronický                         |
| Typ nastavení ovládání                       | -                                    |
| Možnosti dekorativních panelů                | N/A                                  |
| Umístění motoru                              | Integrovaný motor v tělese digestoře |
| Provozní režim                               | Konvertibilní                        |
| Jmenovitá hodnota elektrického připojení (W) | 233                                  |
| Proud (A)                                    | 1                                    |
| Napětí (V)                                   | 220-240                              |
| Frekvence (Hz)                               | 50                                   |
| Délka přívodního elektrického kabelu (cm)    | 150                                  |
| Typ zástrčky                                 | Ne                                   |
| Výška komína (mm)                            | 370-700                              |
| Výška výrobku bez komína (mm)                | 325                                  |
| Výška výrobku                                | 710                                  |
| Šířka výrobku                                | 598                                  |
| Hloubka zabaleného výrobku                   | 192                                  |
| Minimální výška výklenku                     | 0                                    |
| Minimální šířka výklenku                     | 0                                    |
| Hloubka výklenku                             | 0                                    |
| Čistá hmotnost (kg)                          | 10.8                                 |

## TECHNICKÉ VLASTNOSTI

|   |                   |
|---|-------------------|
| Typ ručního ovládacího zařízení                         | Dotykové ovládání |
| Typ automatických regulačních zařízení                  | -                 |
| Počet motorů  | 1                 |
| Celkový výkon motorů (W)                                | 230               |
| Počet nastavení otáček: dostupnost možnosti boost       | 4                 |
| Přítomnost nárazového proudu                            | Ano               |
| Maximální výkon odsávání vzduchu (m <sup>3</sup> /h)    | 495               |
| Odsávání vzduchu v poloze Boost (m <sup>3</sup> /h)     | 650               |
| Maximální výkon recirkulace vzduchu (m <sup>3</sup> /h) | 470               |
| Výkon recirkulace v poloze Boost (m <sup>3</sup> /h)    | 580               |
| Typ ovládání světla                                     | On/Off            |
| Počet světel  | 2                 |
| Typ použitých světelných zdrojů                         | LED               |
| Celkový výkon světelných zdrojů (W)                     | 3                 |
| Průměr výstupu vzduchu (mm)                             | 150               |
| Klapka bez zpětného toku vzduchu                        | Ano               |
| Materiál tukového filtru                                | Omyvatelný hliník |
| Pachový filtr   | Ano               |

## ENERGETICKÝ ŠTÍTEK

|   |    |
|---|----|
| Hlučnost při min. otáčkách (2010/30/EU)       | 52 |
| Hlučnost při max. otáčkách (2010/30/EU)       | 65 |
| Hladina hluku s polohou boost (dB(A) re 1 pW) | 0  |