

**NL** Handleiding voor gebruik en onderhoud

**Whirlpool**



## BELANGRIJKE VEILIGHEIDSINSTRUCTIES

Deze instructies vindt u tevens op de volgende website: docs.whirlpool.eu.

### UW VEILIGHEID EN DIE VAN ANDEREN IS ERG BELANGRIJK

Deze handleiding en het apparaat zijn voorzien van belangrijke veiligheidswaarschuwingen, welke u altijd moet lezen en nakomen.

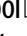
 Dit is het waarschuwingssymbool waarmee mogelijke risico's voor de veiligheid van de gebruiker en voor anderen worden aangegeven.

Alle veiligheidswaarschuwingen worden voorafgegaan door het waarschuwingssymbool en door de volgende termen:

 **GEVAAR:** duidt op een gevaarlijke situatie die, indien deze niet vermeden wordt, tot ernstig letsel zal leiden.

 **WAARSCHUWING:** duidt op een gevaarlijke situatie die, indien deze niet vermeden wordt, tot ernstig letsel kan leiden.

Alle veiligheidswaarschuwingen geven specifieke details van het mogelijke gevaar/de waarschuwing waarnaar ze verwijzen en geven aan hoe het risico op letsel, schade en elektrische schokken voortvloeiend uit het onjuiste gebruik van het apparaat beperkt kan worden. Volg de onderstaande instructies op:

- Installatie of onderhoud moet worden uitgevoerd door een gespecialiseerde monteur, volgens de instructies van de fabrikant en in overeenstemming met de plaatselijke veiligheidsvoorschriften. Repareer of vervang geen enkel onderdeel van het apparaat, behalve als dit expliciet gevraagd wordt in de gebruikershandleiding.
- Het apparaat moet worden losgekoppeld van het elektriciteitsnet voordat u installatiewerkzaamheden uitvoert.
- Aarding van het apparaat is verplicht. (Niet nodig voor kappen van klasse II, die te herkennen zijn aan het symbool  op het specificatie-etiket).
- Het netsnoer moet lang genoeg zijn om het ingebouwde apparaat te kunnen aansluiten op het stopcontact van het elektriciteitsnet.
- trek niet aan de voedingskabel om de stekker uit het stopcontact te halen.
- Als de installatie voltooid is, mogen de elektrische onderdelen niet meer toegankelijk zijn.
- Raak het apparaat niet aan met vochtige lichaamsdelen en gebruik het niet op blote voeten.
- Dit apparaat kan door kinderen worden gebruikt vanaf 8 jaar, en door personen met beperkte fysieke, zintuiglijke of mentale capaciteiten of gebrek aan ervaring en kennis, zolang deze personen maar onder toezicht staan of geïnstrueerd zijn ze hoe het apparaat veilig kunnen gebruiken en ze op hoogte zijn van de betreffende gevaren. Kinderen mogen niet spelen met het apparaat. Reiniging en onderhoud mogen niet door kinderen worden uitgevoerd, tenzij ze onder toezicht van volwassenen staan bij deze werkzaamheden.
- Repareer of vervang geen enkel onderdeel van het apparaat, behalve als dit expliciet aangegeven wordt in de gebruikershandleiding. Defecte onderdelen moeten worden vervangen door originele onderdelen. Alle andere onderhoudswerkzaamheden moeten door een gespecialiseerde technicus worden uitgevoerd.
- Zorg ervoor dat kinderen niet met het apparaat spelen.
- Zorg er bij het boren van gaten in de muur of het plafond voor dat u geen elektrische kabels en/of leidingen raakt.
- De ventilatiebuizen moeten de lucht afvoeren naar buiten.

- Uitlaatlucht mag niet door een afvoer worden geleid die ook wordt gebruikt voor de afvoer van dampen die afkomstig zijn van apparaten die gas of andere brandstoffen verbranden, maar moet een afzonderlijke afvoer hebben. Alle nationale regels wat betreft de afvoer dan dampen moeten in acht worden genomen.
- Als de kap wordt gebruikt in combinatie met andere apparaten die werken op gas of andere brandstoffen, mag de negatieve druk in de ruimte de 4 Pa (4 x 10<sup>-5</sup> bar) niet overschrijden. Zorg er daarom voor dat de ruimte voldoende wordt geventileerd.
- De fabrikant aanvaardt geen enkele aansprakelijkheid voor schade die het gevolg is van oneigenlijk gebruik of een foute instelling van de bedieningsknoppen.
- Regelmatige reinigings- en onderhoudswerkzaamheden zijn essentieel voor het goed functioneren en presteren van het apparaat. Verwijder vaak alle aangekoekte vuil van vieze oppervlakken en voorkom dat vet zich kan ophopen.  
Zorg ervoor dat de filters regelmatig worden schoongemaakt of vervangen.
- Flambeer nooit etenswaren onder het apparaat. De vlammen kunnen brand veroorzaken.
- Laat frituurpannen nooit onbeheerd staan tijdens gebruik. De olie kan vlam vatten.
- Als de instructies voor het reinigen van de kap en het vervangen van de filters niet in acht worden genomen, kan dit leiden tot brand.
- De afzuigkap mag nooit worden geopend zonder dat de vetfilters zijn geïnstalleerd en moeten constant in de gaten worden gehouden.
- Apparaten die op of met gas werken, mogen alleen onder de afzuigkap worden gebruikt als er pannen op staan.
- Wanneer u meer dan drie gaspitten gebruikt, moet de kap op stand 2 of hoger staan. Zo kan de warmte in het apparaat niet te veel toenemen.
- Controleer of de lampen zijn afgekoeld voordat u ze aanraakt.
- Gebruik de kap niet als de lampen niet correct zijn geïnstalleerd en laat de kap niet achter zonder correct geïnstalleerde lampen: risico op elektrische schok.
- Draag werkhandschoenen bij de uitvoering van alle installatie- en onderhoudswerkzaamheden.
- Het product is niet geschikt voor gebruik buitenshuis.
- Als de kookplaat in gebruik is, kan de kap op sommige plaatsen heet worden.
- Gebruik voor de vervanging van de lamp alleen lampen aangegeven in het deel Onderhoud/Vervanging lamp van deze handleiding.

## **BEWAAR DIT BOEKJE VOOR TOEKOMSTIGE RAADPLEGING.**

### **Conformiteitsverklaring**

- Dit apparaat werd ontworpen, geproduceerd en op de markt gebracht conform:
  - veiligheidsvereisten van de "Laagspanningsrichtlijn" 2014/35/EU;
  - de eco-ontwerpvereisten van de Europese richtlijnen nr. 66/2014, nr. 327/2011, nr. 244/2009, nr. 245/2009, nr. 1194/2012, nr. 2015/1428;
  - de beschermingsvoorwaarden van Richtlijn "EMC" 2014/30/EU.

De elektrische veiligheid van het apparaat is alleen gegarandeerd indien het correct is aangesloten op een goedgekeurd aardingsstelsel.

### **Energiebesparing**

- Schakel de kap IN met de minimale snelheid als u begint met koken en laat de kap nog enige minuten aan staan nadat het koken klaar is.
- Verhoog de snelheid alleen bij een grote hoeveelheid rook en damp en gebruik de instelling(en) "Boost" alleen in extreme situaties.
- Vervang de koolstoffilter(s) indien nodig, zodat geuren effectief worden verminderd.
- Reinig de vetfilter(s) indien nodig, zodat vet effectief gefilterd wordt.
- Gebruik voor het buissysteem de maximale diameter die in deze handleiding staat vermeld, om de efficiëntie te verhogen en het geluid tot een minimum terug te brengen.

## INSTALLATIE

Controleer na het uitpakken van het apparaat of er geen schade is ontstaan tijdens het transport. Neem in geval van twijfel contact op met uw leverancier of de dichtstbijzijnde Klantenservice. Om eventuele schade te voorkomen wordt geadviseerd om het apparaat pas van de piepschuime verpakkingsbodem te halen op het moment van installatie.

### VOORBEREIDINGEN VOOR DE INSTALLATIE



#### **WAARSCHUWING:**

**dit is een zwaar product; de kap mag uitsluitend worden getild en geïnstalleerd door minimaal twee mensen of meer.**

De minimumafstand tussen de bovenkant van de kookpotten die op de kookplaat staan en de onderkant van de kap mag niet minder dan 60 cm zijn voor elektrische kookplaten en 75 cm voor gas- of gemengde kookplaten. Controleer voor de installatie ook de minimumafstanden die in de handleiding van de kookplaat staan vermeld.

Als de installatie-instructies voor de kookplaat een grotere afstand aangeven tussen de kookplaat en de kap, moet u deze afstand aanhouden.

### ELEKTRISCHE AANSLUITING


Controleer of de elektrische spanning die aangegeven staat op het typeplaatje van het product overeenkomt met de netvoeding van uw woning.

Deze informatie vindt u aan de binnenkant van de kap, onder het vetfilter.

Het vervangen van de stroomkabel (type H05 VV-F 3 x 0,75 mm<sup>2</sup>) moet worden uitgevoerd door een gekwalificeerde elektricien. Wend u tot erkende servicecentra.

Als de kap is voorzien van een elektrische stekker, sluit u de stekker aan op een stopcontact dat voldoet aan de momenteel geldende regels en dat zich na installatie op een toegankelijke plaats bevindt. Als er geen stekker is aangebracht (directe aansluiting op het lichtnet), of als het stopcontact zich niet op een toegankelijke plaats bevindt, installeert u een standaard dubbelpolige schakelaar, waarmee volledige isolatie van het lichtnet wordt gerealiseerd in geval van overspanning categorie III, overeenkomstig de installatieregels.

Als de kabel niet is voorzien van een stekker, sluit u de kabels aan overeenkomstig de volgende tabel:

Lichtnetvoltage en -frequentie	Aansluiting draden
220-240 V 50-60 Hz	 : geel/groen N : blauw L : bruin

### ALGEMENE AANBEVELINGEN

#### **Vóór het gebruik**

Verwijder de kartonnen beschermingen, transparante folie en stickers van de accessoires. Controleer of er transportschade aan het apparaat is ontstaan.

Gebruik voor de installatie alleen de bevestigingsschroeven die bij het product zijn geleverd en gebruik het juiste type schroeven als deze niet zijn meegeleverd.

Gebruik schroeven van de juiste lengte. Dit staat vermeld in de installatiehandleiding.

Neem bij twijfel contact op met een erkend servicecentrum of een soortgelijk gekwalificeerd persoon.

**De kap kan er anders uitzien dan in de tekeningen van dit boekje. De instructies voor gebruik, onderhoud en installatie zijn echter dezelfde.**

! Zorg dat er geen afwijkende elektrische of mechanische componenten worden gebruikt wat betreft het product of de afvoerleidingen.

#### **Tijdens gebruik**

Plaats om schade te voorkomen geen gewicht op het apparaat. Stel het apparaat niet bloot aan weersinvloeden.

## MILIEUTIPS

### **Verwerking van de verpakking**

Het verpakkingsmateriaal kan volledig gerecycled worden en is voorzien van het recyclingsymbool . De diverse onderdelen van de verpakking mogen daarom niet bij het gewone huisvuil worden weggegooid, maar moeten worden afgevoerd volgens de plaatselijke voorschriften voor afvalverwerking.

### **Afvalverwerking van het product**

- Dit apparaat is voorzien van het merkteken volgens de Europese Richtlijn 2012/19/EU inzake Afgedankte elektrische en elektronische apparaten (AEEA).
- Door ervoor te zorgen dat dit product op de juiste manier als afval wordt verwerkt, helpt u mogelijke schadelijke gevolgen voor het milieu en de volksgezondheid te voorkomen, die veroorzaakt zouden kunnen worden door onjuiste verwerking van dit product als afval.
- Het symbool  op het product of op de begeleidende documentatie geeft aan dat dit apparaat niet als huishoudelijk afval behandeld mag worden, maar dat het ingeleverd moet worden bij een speciaal inzamelingscentrum voor de recycling van elektrische en elektronische apparatuur.

## Afvalverwerking van huishoudelijke apparaten

- Dit apparaat is vervaardigd van recyclebaar of herbruikbaar materiaal. Dank het apparaat af in overeenstemming met plaatselijke milieuvorschriften voor afvalverwerking. Snijd de voedingskabel door voordat u het apparaat afdankt.
- Voor meer informatie over behandeling, terugwinning en recycling van huishoudelijke apparaten kunt u contact opnemen met uw plaatselijke instantie, de vuilnisophaaldienst of de winkel waar u dit apparaat hebt gekocht.

## OPSPOREN VAN STORINGEN

### Het apparaat werkt niet:

- Controleer of het elektriciteitsnet spanning heeft en of het apparaat is aangesloten;
- Zet de oven uit en weer aan, om te controleren of het probleem is opgelost.

### De kap levert niet voldoende afzuiging:

- Controleer de afzuigingsnelheid en pas deze indien nodig aan;
- Controleer of de filters schoon zijn;
- Controleer of de ventilatieopeningen niet verstopt zijn.

### De verlichting werkt niet:

- Controleer het lampje en vervang het zo nodig
- Controleer of de lamp op de juiste manier is aangebracht;

## CONSUMENTENSERVICE

### Voordat u contact opneemt met de klantenservice:

1. Controleer of u het probleem zelf kunt oplossen aan de hand van de punten die beschreven zijn in "Opsporen van storingen".
2. Het apparaat aan- en uitzetten om te controleren of het probleem is opgelost.

### Als na het uitvoeren van deze controles de storing nog steeds aanwezig is, contact opnemen met de dichtstbijzijnde Klantenservice.

Vermeld altijd:

- een korte beschrijving van de storing;
- Het type en het exacte model van het apparaat;
- Het servicenummer (het nummer na het woord 'Service' op het typeplaatje) aan de binnenkant van het apparaat. Het servicenummer staat ook in het garantieboekje;
- Uw volledige adres;
- uw telefoonnummer.

**SERVICE** 0000 000 00000



Wend u tot een erkende Consumentenservice indien reparatie noodzakelijk is (alleen dan heeft u zekerheid dat originele vervangingsonderdelen worden gebruikt en de reparatie correct wordt uitgevoerd).

## REINIGEN

### WAARSCHUWING:

- Gebruik geen stoomreinigers.
- Koppel het apparaat los van de netvoeding

**BELANGRIJK: gebruik geen bijtende of schurende reinigingsmiddelen. Als een dergelijk product per ongeluk in contact komt met het apparaat, verwijder het dan onmiddellijk met een vochtig doekje.**

- Reinig de oppervlakken met een vochtig doekje. Als de buitenkant zeer vuil is voeg dan een paar druppels afwasmiddel toe aan het water. Droog af met een droge doek.

**BELANGRIJK: gebruik geen schuursponsjes, sponsjes van staalwol of metalen schrappers. Met verloop van tijd kunnen deze het oppervlak in email beschadigen.**

- Gebruik reinigingsproducten die speciaal bedoeld zijn voor het reinigen van dit apparaat en volg de instructies van de fabrikant op

**BELANGRIJK: reinig de filters eens per maand en verwijder alle olie- en vetresten.**

## INSTALLATIE - INSTRUCTIES

**Installatie afzuigkap (A):** de rookgassen worden afgezogen en afgevoerd naar buiten via een afvoerbuis vastgemaakt aan de flens **C** (bajonetkoppeling). Als de afvoeropening niet gebruikt wordt, sluit die dan af met de dop **D1** die meegeleverd is (als bajonetkoppeling aanwezig is).

**Belangrijk:** sommige modellen zijn voorzien van het bovenste gat **B1** afgesloten met een dop **D1**. Verwijder de dop als u deze opening wilt gebruiken.

**Belangrijk!** Niet alle modellen hebben een drainagegat B2 achteraan.

Let op: Indien nodig, verwijder het plastic stuk D2 of D3 met behulp van een tang of een cutter.

Het gebruik van een afvoer aan de achterzijde is **VERBODEN** in de lidstaten van de Europese Gemeenschap, de EFTA-landen, in Turkije en alle landen onderworpen aan de Gedelegeerde Richtlijn van de Commissie (EU) Nr. 65/2014 en de Richtlijn van de Commissie (EU) Nr. 66/2014.

**Installatie versie met filter (F):** Als het niet mogelijk is de rookgassen en dampen af te voeren naar buiten, kan de kap gebruikt worden in de **filterversie** door koolstoffilters aan te brengen (niet meegeleverd). Zo worden de rookgassen en dampen gerecycleerd doorheen het frontaal roostergedeelte gepositioneerd boven het bedieningspaneel.

Controleer de positie van de **schakelaar afzuiging/filter** (binnen in de kap) **G**.


**Bevestiging aan de muur** - Plaats de kap tegen de muur (of gebruik het sjabloon **H**, indien voorzien) en gebruik een potlood om de gaten af te tekenen (3 of 4 gaten met  $\varnothing$  8 mm), boor de gaten, steek de pluggen **J** in de gaten en 2 schroeven **K** in de bovenste gaten. Verwijder het rooster en hang de kap op aan de 2 schroeven. Voer langs binnen de derde (en vierde) schroef **L** in en draai alle schroeven vast.


**Bevestiging aan de muurunit** - Positioneer de kap (of gebruik het sjabloon **H**, indien voorzien) en gebruik een potlood om de 4 gaten met  $\varnothing$  6 mm die geboord moeten worden af te tekenen op de bodem van de muurunit.

Bevestig de kap met 4 schroeven **M** van de binnenzijde van de muurunit.

## BESCHRIJVING EN GEBRUIK VAN DE KAP

### Bedieningspaneel

 Lampje: verplaats de schakelaar naar rechts of druk op de volgende knop om aan te zetten.

 Snelheid afzuiging: verplaats de schakelaar naar rechts of druk op de volgende knop om de afzuigsnelheid te verhogen.

### Vetfilter - kan van het volgende type zijn:

**Papieren filter:** moet vervangen worden een keer per maand of, als de bovenzijde gekleurd is, wanneer de kleur te zien is doorheen de gaatjes van het rooster.

**Metalen filter:** wordt een keer per maand gewassen met de hand of in een vaatwasmachine met een snelle cyclus aan lage temperatuur.

Om toegang te krijgen tot de vetfilter **open het rooster** aan de hand van de veerclips **E1** of **E2** of **E3** en maak los van de klemmen **R1** of **R2**.

**De zelfdragende metalen filter** heeft geen steunrooster. Om te verwijderen, trek de handgrepen van de veervegrendeling **E1** naar achter en verwijder de filter langs onder.

**Belangrijk!** Met verloop van tijd kan de **metalen filter** mat worden; dit heeft geen enkele invloed op het filtervermogen.

### Koolstoffilter - kan van het volgende type zijn:

**Gevormd V1:** Verwijder de afdekking **W** door de knoppen **O** 90° te draaien.

Voer de koolstoffilter in de speciale behuizing en zet goed op zijn plaats door de knop **O** 90° te draaien. Sluit de afdekking.

### Vervang om de 4 maanden.


**Rechthoekig V2:** voer de achterste rand T eerste in en dan de voorste (**U**) - **vervang om de 6 maanden**.

**Rond V3: Bajonetkoppeling.** Positioneer de filter in het midden zodat de motor-beschermrooster afgedekt zijn, en zorg ervoor dat het referentieteken **X1** of **X2** of **X3** of **X4** op de koolstoffilter uitgelijnd is met het referentieteken **Y** op de behuizing van de ventilator. Draai dan rechtsom; om te verwijderen, draai linksom. Als een lipje **Z** voorzien is, vergeet dan niet dit eerst een beetje op te heffen.

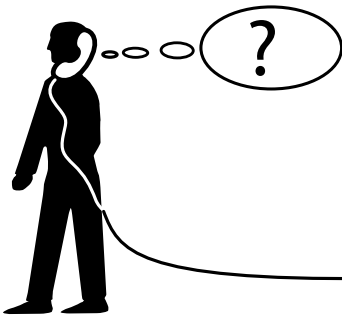
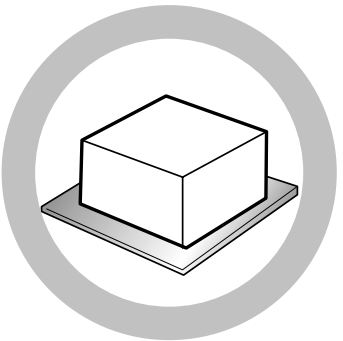
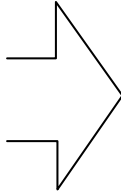
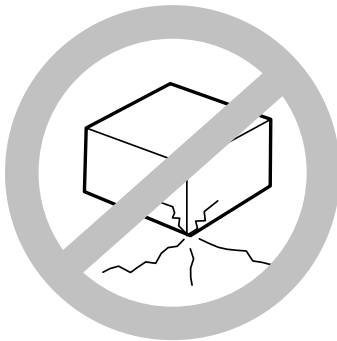
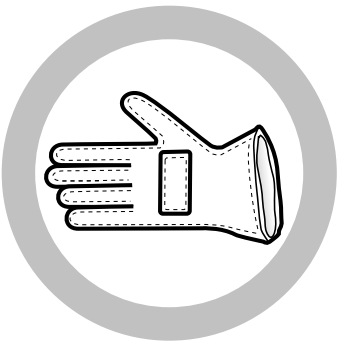
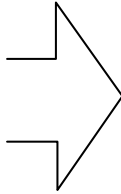
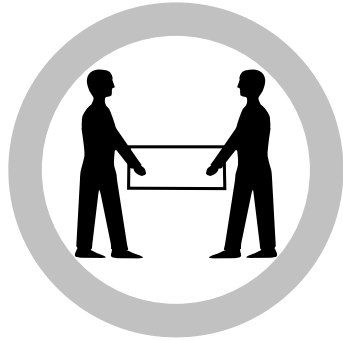
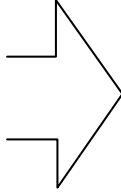
### Vervang om de 4 maanden.

### Lampen vervangen

Verwijder de filters en dan de doorgebrande lampjes.

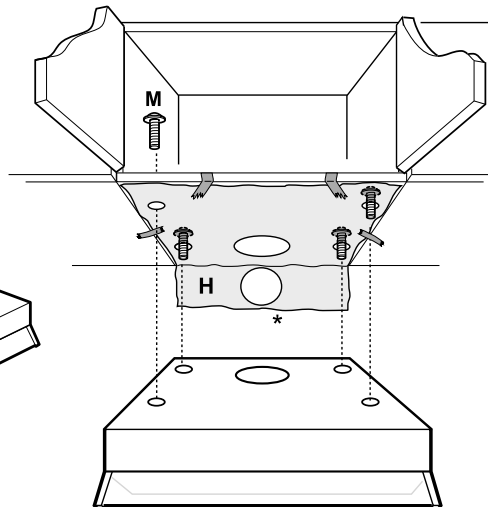
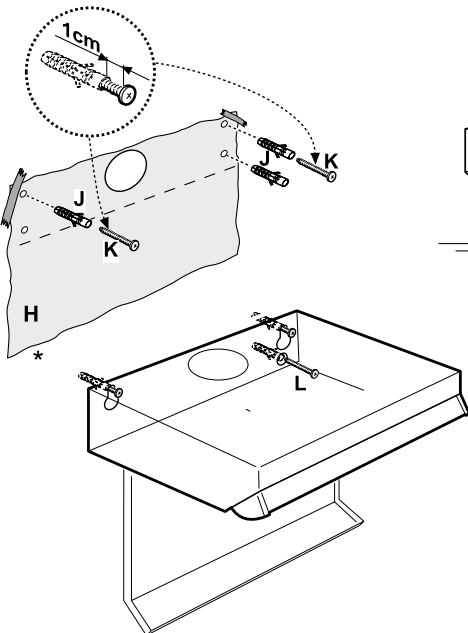
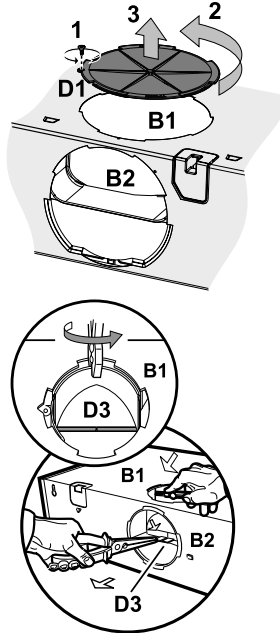
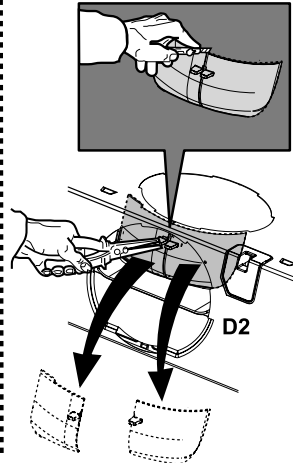
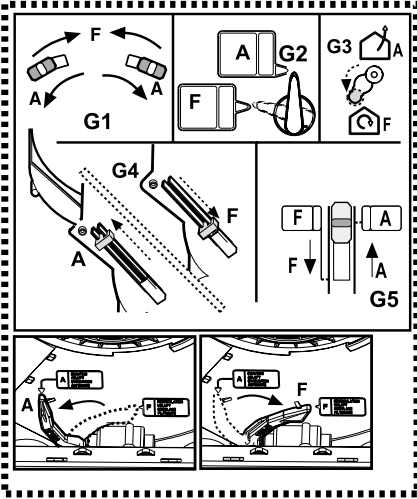
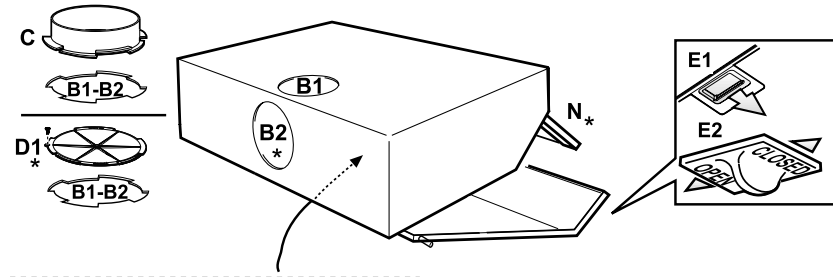
Lamp	Vermogen (W)	Fitting	Spanning (V)	Grootte (mm)	ILCOS D-Code (volgens IEC 61231)
	28	E14	230	67 (Lengte Midden Lamp)	HSGSB/C/UB-28-230-E14-67

Plaats de filters terug.

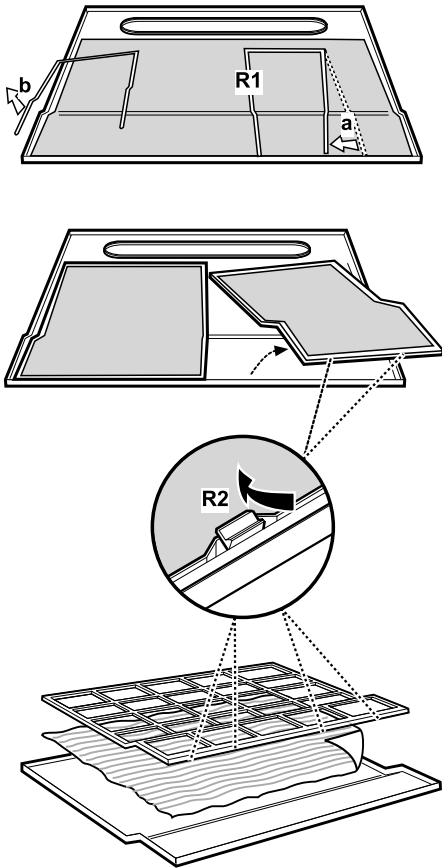




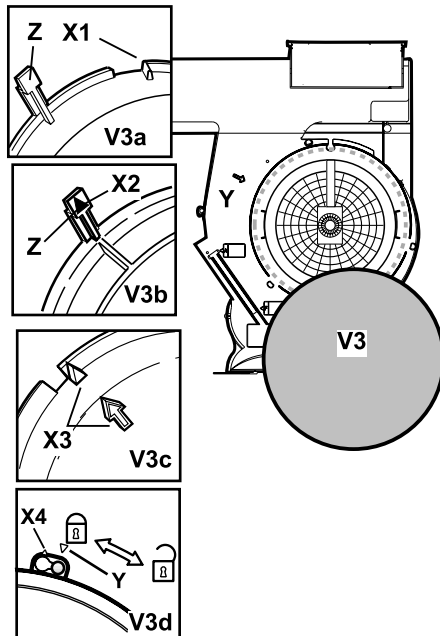
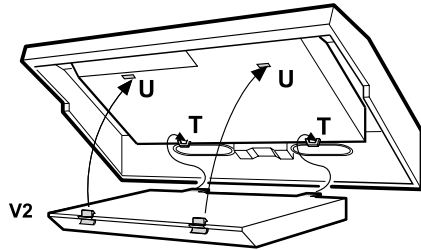
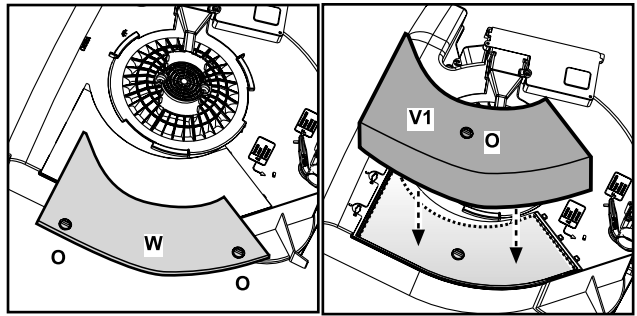
\* alleen op enkele modellen



Vetfilter



Koolstofffilter







**400011085444**



Gedrukt in Italië  
01/2017

