

**Handleiding**

---

# HANDLEIDING

---

## INDEX

<b>Gids Gebruik &amp; Onderhoud</b> .....	<b>3</b>
<b>Koelkastverlichting</b> .....	<b>3</b>
Vervangen van de ledverlichting .....	3
Schappen.....	3
Deur.....	3
<b>Gebruik van het apparaat</b> .....	<b>4</b>
Eerste gebruik .....	4
Koelvak en bewaren voedsel .....	4
Verse etenswaren en dranken bewaren .....	4
De lade van de koelkast verwijderen.....	5
Voedsel bewaren diepvriescompartiment.....	6
Bewaartijden voor zelf ingevroren etenswaren .....	7
Functionele geluiden .....	8
Aanbevelingen wanneer het apparaat niet wordt gebruikt .....	8
<b>Reinigen en onderhoud</b> .....	<b>8</b>
Accessoires* .....	9
Humidity Control (Vochtregeling) * .....	9
Schuiflade * .....	9
Vriezerpaneel (Alu-paneel)* .....	9
Koelkastpaneel* .....	9
<b>Vervanging afdichting</b> .....	<b>10</b>

\* Alleen bij bepaalde modellen

## Koelkastverlichting

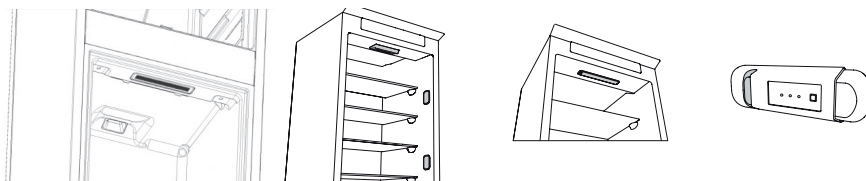
Het verlichtingssysteem in het koelkastcompartiment maakt gebruik van ledverlichting voor een betere verlichting dan de traditionele lampjes en een zeer laag energieverbruik. Neem contact op met het Technische Servicecentrum als u een vervanging nodig heeft.

**Belangrijk:** De binnenverlichting van het koelkastcompartiment gaat branden wanneer de deur van de koelkast geopend wordt.

### Vervangen van de ledverlichting

Trek eerst de stekker uit het stopcontact voordat u het lampje vervangt. Volg daarna de instructies op basis van het type lampje voor uw product. Vervang het lampje door een nieuw lampje met dezelfde specificaties, verkrijgbaar bij het Technische Servicecentrum en erkende verkooppunten.

Als de ledverlichting moet worden vervangen, gelieve dan contact op te nemen met het Technische Servicecentrum.



### Schappen

Alle laden, deurvakken en schappen kunnen worden verwijderd.

### Deur

#### Omkeren van de deur

Opmerking: De richting waarin de deur opengaat, kan worden veranderd. Indien deze actie wordt uitgevoerd door Klantenservice valt dit niet onder de garantie.

Volg de instructie in de **Installatiegids**.

\* Alleen bij bepaalde modellen

# Gebruik van het apparaat

## Eerste gebruik

Wacht minstens twee uren na de installatie vooraleer het apparaat aan te sluiten op het stopcontact. Nadat de stekker in het stopcontact is gestoken, begint het apparaat automatisch te werken. De ideale opslagtemperaturen voor etenswaar zijn vooraf in de fabriek afgesteld.

Na het inschakelen van het apparaat dient u 4-6 uur te wachten tot de juiste opslagtemperatuur voor een normaal gevuld apparaat is bereikt. Breng het antibacteriële filter tegen onaangename geuren op de ventilator aan, zoals aangeduid in de filterverpakking (indien aanwezig). Als het geluidssignaal afgaat, betekent dit dat het temperatuuralarm in werking is getreden: druk op de knop om het geluidsalarm uit te schakelen.

## Koelvak en bewaren voedsel

In het koelkastcompartiment kunnen verse etenswaar en dranken bewaard worden. Het ontdoeien van het koelkastcompartiment vindt geheel automatisch plaats. De aanwezigheid van waterdruppels op de achterste binnenwand van het koelkastcompartiment is een teken van de automatische ontdooifase. Het dooiwater loopt weg in een afvoeropening en vervolgens in een bak, waar het verdampt.

Opmerking: de omgevingstemperatuur, hoe vaak de deur wordt geopend en de plaats van het apparaat kan een invloed hebben op de interne temperatuur van de twee vakken. Stel de temperatuur in op basis van deze factoren. Bij veel vocht in het koelkastcompartiment kan er condensvorming ontstaan, vooral op de glasplaten. In dit geval wordt geadviseerd dat u vloeistoffen in open pannen afsluit (bijv. een pan bouillon), etenswaar met een hoog watergehalte (bijv. groenten) in folie wikkelt en de ventilator inschakelt (indien hiermee uitgerust). Alle laden, deurvakken en schappen kunnen worden verwijderd.

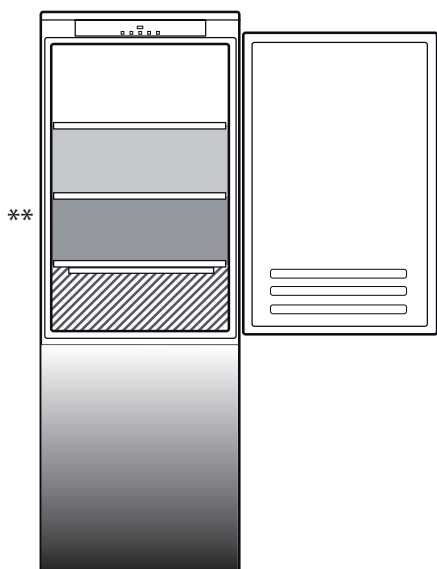
### Multiflow-luchtverdeling

Multiflow helpt om de koude lucht in de koelkast gelijkmatig te verdelen zodat etenswaren langer goed blijven. Etenswaren kunnen op elk schap van het apparaat worden geplaatst. Let erop dat de ventilatieopeningen voor de luchtverdeling niet worden geblokkeerd, zodat de luchtstroom vrij kan bewegen.

## Verse etenswaren en dranken bewaren

Levensmiddelen die een grote hoeveelheid ethyleengas afgeven en de levensmiddelen die gevoelig zijn voor dit gas, zoals fruit, groenten en salade, moeten altijd worden zodanig worden gescheiden of verpakt dat de houdbaarheid ervan niet achteruit gaat; bijvoorbeeld geen tomaten samen met kiwi's of kool bewaren. Bewaar verschillende etenswaar niet te dicht bij elkaar om voor voldoende luchtcirculatie te zorgen. Gebruik houders van recyclebaar plastic, metaal, aluminium en glas, of wikkel de levensmiddelen in folie.

Indien u een kleine hoeveelheid etenswaar in de koelkast opslaat, raden wij aan de platen boven de crisperlade voor groente en fruit te gebruiken, aangezien dit de koelste plek in het koelvak is. Gebruik altijd afsluitbare houders voor vloeistoffen en etenswaar die geuren of smaken kunnen afgeven of opnemen, of dek de vloeistoffen of etenswaar af. Om te voorkomen dat flessen omvallen, kunt u gebruik maken van de flessenhouder (beschikbaar op bepaalde modellen).



### Legenda

#### ZONE

Aanbevolen voor het bewaren van tropisch fruit, blikjes, dranken, eieren, sauzen, augurken, boter, jam

#### KOELZONE

Aanbevolen voor het bewaren van kaas, melk, zuivelproducten, delicatessen, yoghurt

#### KOUDSTE ZONE

Aanbevolen voor het bewaren van vleeswaren, desserts, vlees en vis

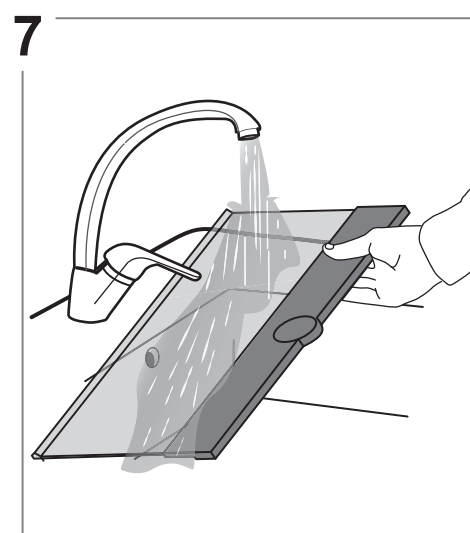
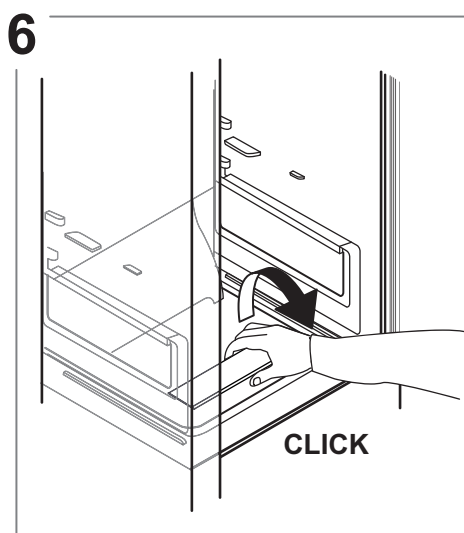
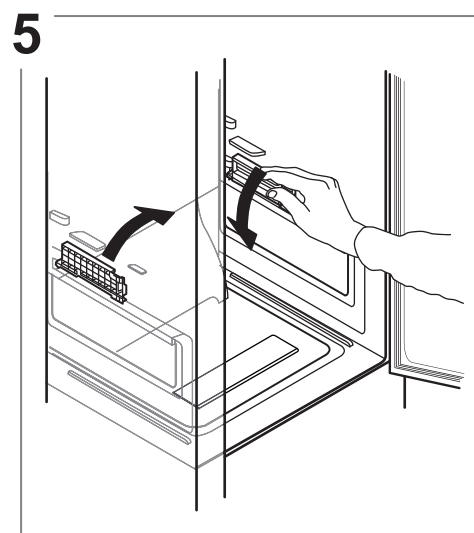
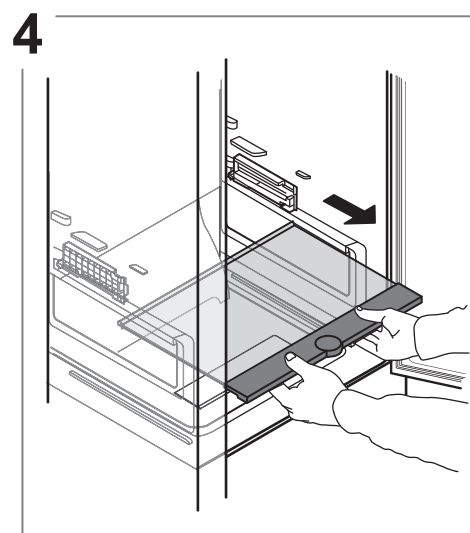
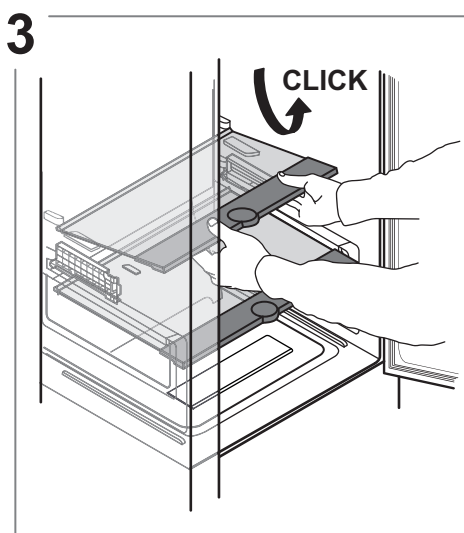
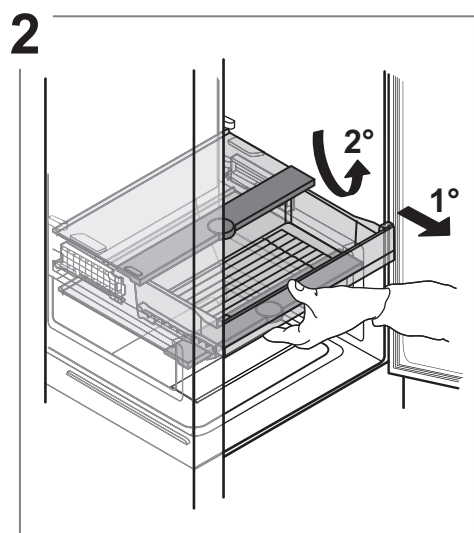
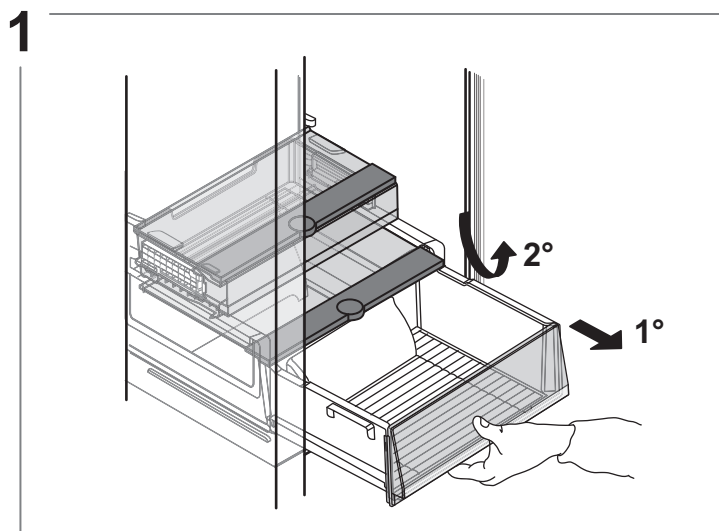
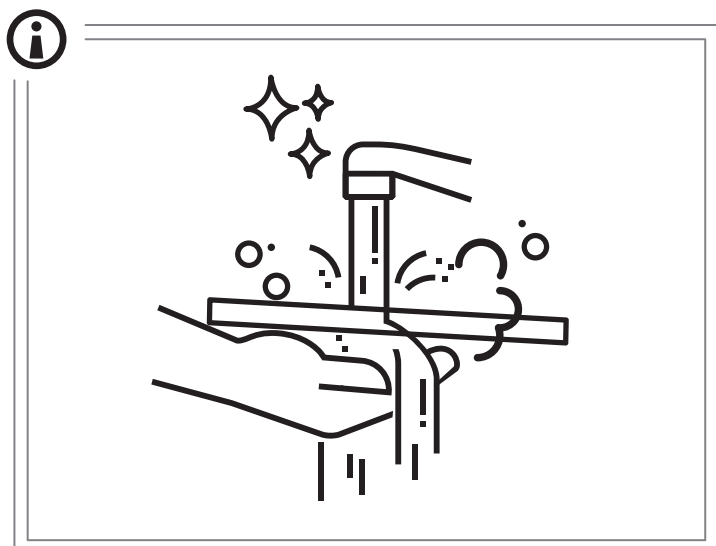
#### FRUIT & GROENTELADE

\*\*

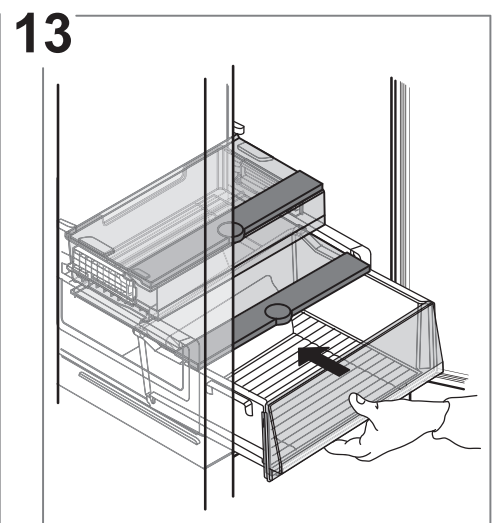
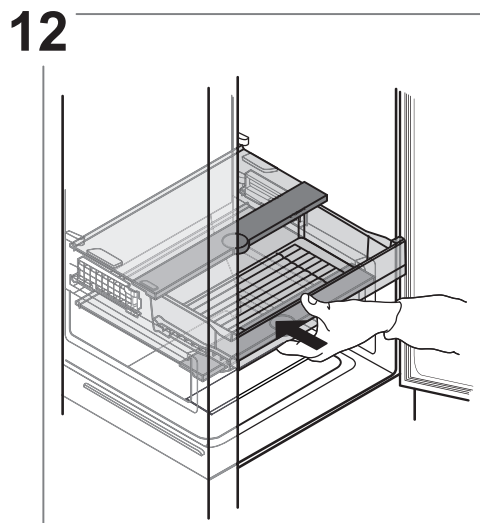
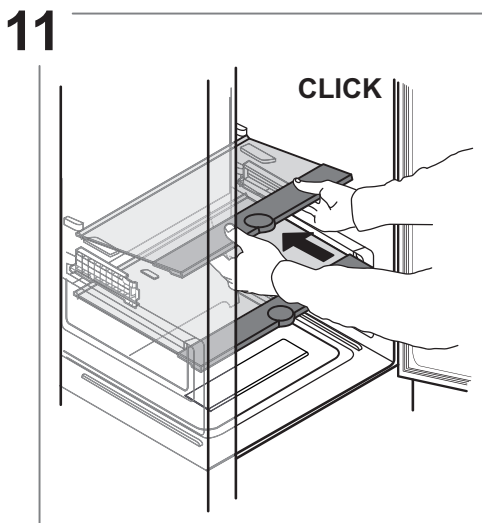
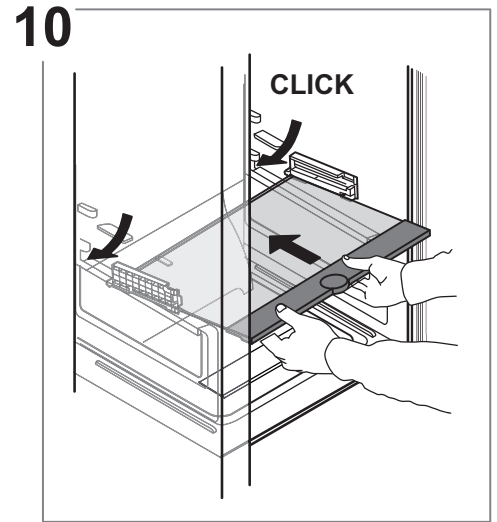
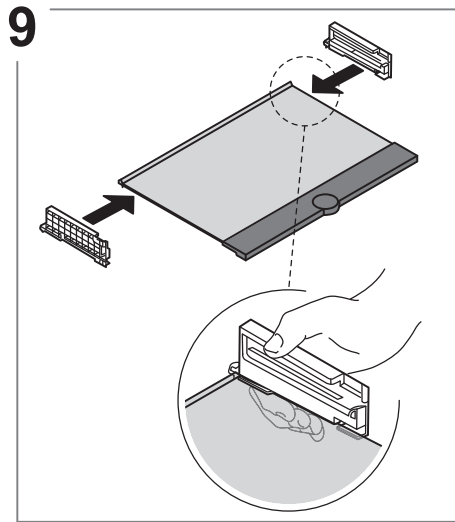
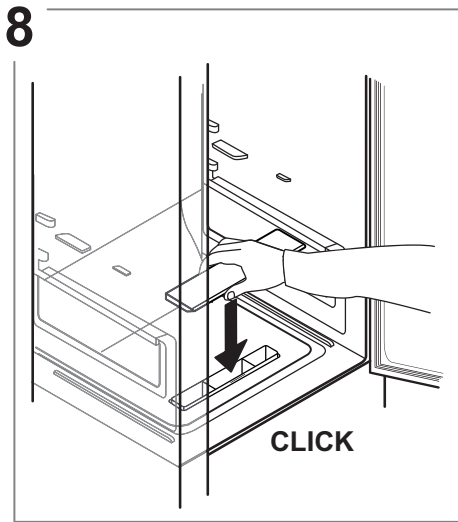
Voor modellen met "0° ZONE"-COMPARTIMENT is de "koudste zone" de zone die in de legenda wordt aangegeven

\* Alleen bij bepaalde modellen

De lade van de koelkast verwijderen



\* Alleen bij bepaalde modellen



## Voedsel bewaren diepvriescompartiment

Met het diepvriescompartiment **✳\*\*\*** kan bevroren voedsel lang worden bewaard en kunnen verse voedingswaren worden ingevroren. De hoeveelheid verse etenswaar die in 24 uur kan worden ingevroren, staat aangegeven op het typeplaatje. Schik de verse etenswaar in het vriesvak in het diepvriescompartiment (zie de Beknopte Handleiding) en zorg voor voldoende ruimte rondom elke verpakking zodat de lucht kan circuleren. Geadviseerd wordt gedeeltelijk ontdooide etenswaar niet opnieuw in te vriezen. Het is belangrijk om etenswaar zodanig te verpakken dat het binnendringen van water, vocht of condens wordt voorkomen.

### Lade\*

De vrieslade is handig om gemakkelijk toegang te krijgen tot veelgebruikte producten en om restjes of kleine items in te vriezen of te bewaren.

### Ijsblokjes

Vul het ijsbakje voor 2/3 met water en plaats het in het diepvriescompartiment. Gebruik nooit puntige of scherpe voorwerpen om het ijs te verwijderen.

### De laden verwijderen

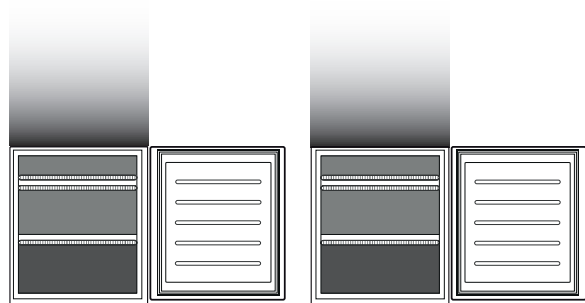
Trek de laden zo ver mogelijk uit, til ze op en neem ze uit. Voor meer opslagcapaciteit kan het diepvriescompartiment zonder de laden worden gebruikt. Zorg dat de deur goed gesloten wordt nadat de etenswaar op de roosters/platen is geplaatst.

### Total No Frost-systeem

Het Total No Frost-systeem voorkomt ijsvorming effectief. Geen gedoe meer met handmatig ontdooien van de vriezer en de koelkast.

Het ventilatiesysteem zorgt voor een perfecte circulatie van koude lucht in beide compartimenten, waardoor ijsvorming wordt voorkomen.

\* Alleen bij bepaalde modellen



\*\*\*

**Legenda****VRIEZERLADE****LADE DIEPVRIESGEDEELTE**

(MAX KOELZONE) Aanbevolen voor het invriezen van verse/gekookte levensmiddelen.

\*\*\*

Enkel voor modellen CB310 en CB380 (raadpleeg het typeplaatje op de zijkant van de fruit- en groentelade)

**Bewaartijden voor zelf ingevroren etenswaren****DIEPVRIESVAK**

Product	Bewaarperiode (-12°C)	Aanbevolen bewaar periode (-18°C)	Bewaarperiode (-24°C)
Boter of margarine	1 maand	6 maanden	9 maanden
<b>Vis</b>	1 maand	1-3 maanden	6 maanden
Fruit (met uitzondering van citrusvruchten) & groenten	1 maand	8-12 maanden	12 maanden
<b>Vlees</b>			
Ham-worsten	1 maand	2 maanden	12 maanden
Gebraad (rund-varken-lam)		8-12 maanden	
Biefstuk of koteletten (rund-lam-varken)		4 maanden	
Melk, verse vloeistoffen, kaas, ijs of sorbet	1 maand	1-3 maanden	5 maanden (niet aanbevolen voor ijs)
Gevogelte (kip-kalkoen)	1 maand	5-7 maanden	9 maanden

**KOELVAK**

Product	Bewaarperiode 0-3 °C	Bewaarperiode (3-6°C)	Bewaarperiode 6-8 °C
Blikjes, dranken, eieren, sauzen, augurken, boter, jam	3-4 weken	3-4 weken	3-4 weken
Tropisch fruit	Niet aanbevolen	2-4 weken	3-4 weken
kaas, melk, zuivelproducten, delicatessen, yoghurt	2-5 dagen	2-5 dagen	2-5 dagen
Koude vleeswaren, desserts, vlees en vis en zelfbereid voedsel	3-5 dagen	1-2 dagen	Niet aanbevolen
Bewaar groenten en fruit (met uitzondering van tropisch fruit en citrusvruchten)	15 dagen	10-12 dagen	4-7 dagen

\* Alleen bij bepaalde modellen



## Functionele geluiden

1. Tijdens de werking van het product is het normaal dat de compressor af en toe een zoemend geluid afgeeft.
2. Borrelende en krakende geluiden worden veroorzaakt door het stromen van het koelgas in de koelleidingen. Dit zijn normale geluiden.
3. Het is normaal krakende geluiden te "horen" wanneer de compressor actief of niet actief is: Dit is een normaal geluid van de structuur van het product.
4. Controleer of de vakken aan de binnenkant van de koelkastdeur, de schappen en de laden in het koelvak vastzitten en correct geplaatst zijn, om trillingen te voorkomen.
5. Plaats geen glazen recipiënten (flessen, potten, enz.) in rechtstreeks contact met elkaar, om trillingen te voorkomen.
6. Dit apparaat is uitgerust met een compressor die werkt aan een optimale snelheid om het energieverbruik te optimaliseren. Het kan gebeuren dat in bepaalde situaties (in de zomer of wanneer grote hoeveelheden voedsel worden bewaard) compressor de snelheid opdrijft en dus ook meer geluiden voortbrengt.



## Aanbevelingen wanneer het apparaat niet wordt gebruikt

### Wanneer het apparaat niet wordt gebruikt

Ontkoppel het apparaat van het elektriciteitsnet en leeg, ontdooi (indien nodig) en reinig het apparaat.

Laat de deuren op een kier staan, zodat lucht in de compartimenten kan circuleren. Hierdoor voorkomt u de ontwikkeling van schimmel en onaangename geuren.

### Bij een stroomstoring

Houd de deuren gesloten, zodat de etenswaar zo lang mogelijk koel blijft. Vries gedeeltelijk ontdooide etenswaar niet opnieuw in. Bij een langdurige stroomstoring is het mogelijk dat het blackout-alarm geactiveerd wordt (bij producten met elektronica).

## Reinigen en onderhoud

**Trek de stekker uit het stopcontact of sluit de stroomtoevoer af voordat u met reinigings- of onderhoudswerkzaamheden begint.**

**Gebruik geen reinigings- of schuurmiddelen. Maak de onderdelen van de koelkast nooit schoon met licht ontvlambare vloeistoffen.**

**Gebruik geen stoomreinigers.**

**De toetsen en het display van het bedieningspaneel mogen niet gereinigd worden met middelen op basis van alcohol of daarvan afgeleide stoffen; gebruik in plaats daarvan een droge doek.**

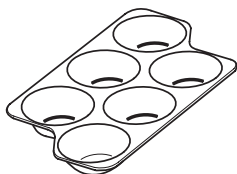
Maak het apparaat regelmatig schoon met een doek met een oplossing van lauw water en een neutraal schoonmaakmiddel dat speciaal is gemaakt voor het reinigen van de binnenkant van een koelkast.

\* Alleen bij bepaalde modellen

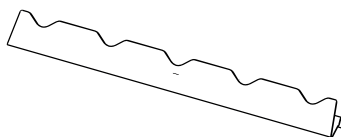


## Accessoires\*

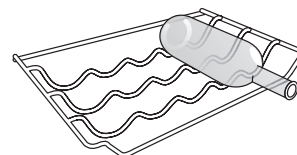
## EIERHOUDER



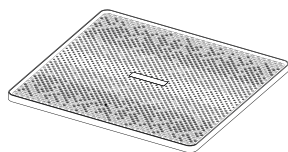
## FLESSENREK



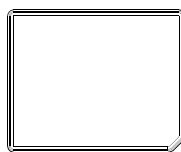
## FLESSENREK



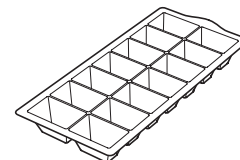
## KOELKASTPANEEL



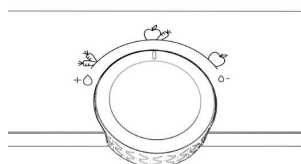
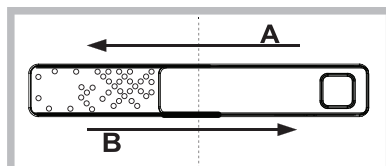
## VRIEZERPANEEL



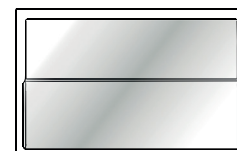
## IJSBAKJE



## KNOP VOOR VOCHTREGELING

HUMIDITY CONTROL  
(VOCHTREGELING)

## SCHUIFLADE



## Humidity Control (Vochtregeling)\*

Open de vochtregelaar (positie B) voor het opslaan van voedsel zoals fruit in een minder vochtige omgeving of sluit het (positie A) voor het opslaan van voedsel zoals groenten in een vochtiger omgeving.

## Schuiflade \*

Dankzij het railsysteem kunt u deze lade onder het voorste gedeelte schuiven, waardoor er extra ruimte ontstaat voor het opbergen van hoge flessen of kannen.

## Vriezerpaneel (Alu-paneel)\*

Het metalen paneel helpt het voedsel sneller in te vriezen.

Voor een gemakkelijke reiniging kan het metalen paneel verwijderd worden door het vanuit de linkerhoek op te tillen.

## Koelkastpaneel\*

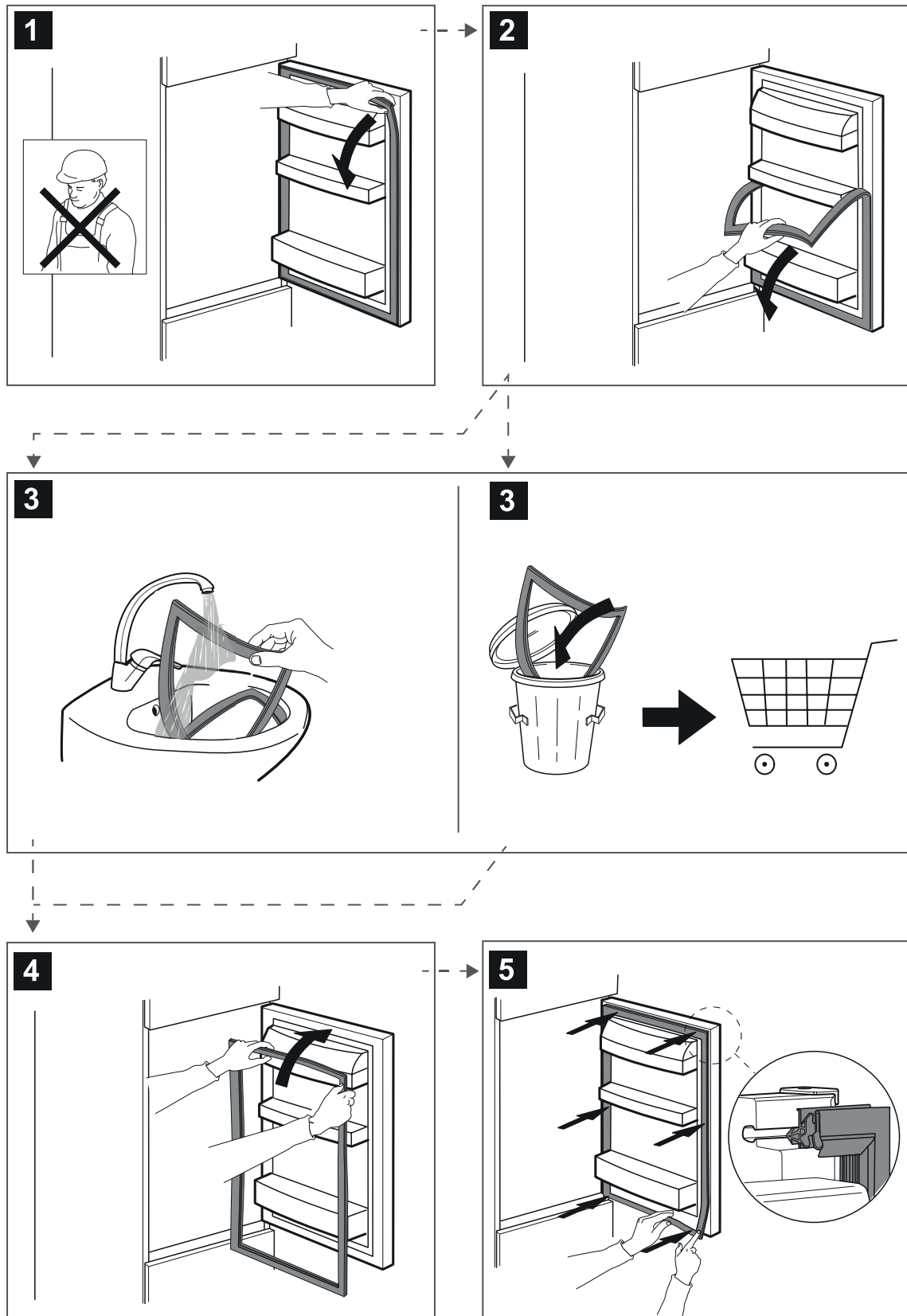
De Fruit & groentelade is uitgerust met het hygiënerooster.

Dankzij het speciale ontwerp van dit onderdeel komen fruit en groente niet in contact met de natuurlijke lekkages (zoals druppels en vochtverlies van groenten) die onder het hygiënerooster vallen. Het hygiënerooster is behandeld met de Microban SilverShield® technologie die schadelijke bacteriën tot 99,9% reduceert op het oppervlak van het crisperrooster voor een betere conservering van fruit en groenten\*\*. Het hygiënerooster kan worden verwijderd om het af te wassen wanneer het vuil is: til het op en trek het naar buiten. Het kan gemakkelijk met de hand afgewassen worden, met alleen water of met een gewoon neutraal vaatwasmiddel. Het kan ook in de vaatwasser worden afgewassen. Droog het af na het afwassen alvorens het terug te plaatsen.

\* Alleen bij bepaalde modellen

Reserveonderdelen zullen beschikbaar zijn voor een periode tot 7 of tot 10 jaar, afhankelijk van de specifieke regelgeving.

# Vervanging afdichting



400011549176