

# AKZ 6220 IX

12NC: 858562201700

Штрих-код (EAN) код: 8003437937903

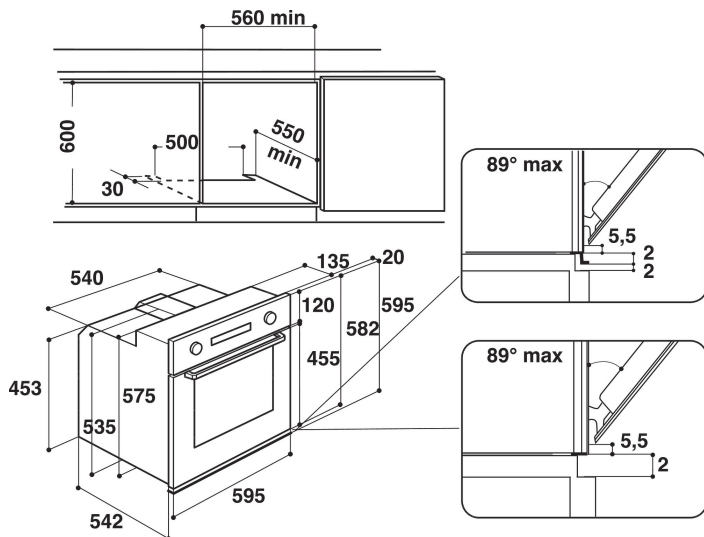
# Whirlpool

SENSING THE DIFFERENCE



## Вбудована електрична духова шафа Whirlpool: колір нержавіючої сталі, автоматичне очищення - AKZ 6220 IX

Характеристики вбудованої духої шафи Whirlpool: технологія SmartClean подарує Вам чисту духову шафу без зайвих зусиль та в один дотик. Технології, які дозволять заощаджувати електроенергію. Ексклюзивна технологія 6th SENSE дозволить Вам обрати з-поміж безлічі попередньо запрограмованих рецептів та автоматично налаштує температуру, комбінацію нагрівальних елементів та час для максимальних результатів за мінімальних зусиль. Інноваційна функція Cook3 дозволить Вам одночасно готувати до трьох різних страв. Ви можете бути певними, що запахи не змішаються. Дизайн дверцят з дотягувачем Soft-Close зробить використання ще приємнішим.



- Технологія 6TH Sense
- Система очищення SmartClean
- Клас енергоефективності A+
- Об'єм камери 65 л
- Cook3
- Ready2Cook
- Функція Розморозка
- Програма приготування: Примусова вентиляція+вентилятор
- Гриль
- Емаль простого очищення
- Функція Турбо-гриль
- Великі порції
- Функція Вечірка
- Дотягувач Soft Closing
- Спеціальні функції
- Функція Попердній розігрів



### Технологія 6TH SENSE

Трє рецепти у три кроки. Для найкращих результатів. Авдяки центральному програматору Ви можете встановити всі параметри приготування у три простих кроки. Оберіть один з 6 попередньо встановлених рецептів, а духова шафа автоматично налаштує функції приготування та запропонує оптимальний час та температуру.



### Ready2cook

Забудьте про попередній нагрів. Функція Ready2Cook використовує потужну систему конвекції, щоб швидко досягти необхідної температури і повністю позбавити Вас від попереднього розігріву.



### Cook3

Без змішування запахів. З інноваційною функцією Cook3 можна приготувати до трьох страв одночасно без змішування ароматів.



### Smart clean

Екологічне очищення без зайвих зусиль. Інноваційна технологія SmartClean очищає вашу духову шафу ретельно і ефективно за 30 хвилин без використання миючих засобів. Просто додайте 200 мл води в духову шафу, запустіть цикл SmartClean, а по завершнні - протріть сухою тканиною.



### Дотягувач SoftClosing

Плавне закриття. Ваша духова шафа закриватиметься легко та тихо завдяки новому дотягувачу SoftClosing.



### Слайдерна система полиць

Ця духова шафа Whirlpool має слайдерну систему полиць для зручності використання.

# AKZ 6220 IX

12NC: 858562201700

Штрих-код (EAN) код: 8003437937903

# Whirlpool

SENSING THE DIFFERENCE

## MAIN FEATURES

Група продуктів	Духова шафа
Комерційний код	AKZ 6220 IX
Основний колір продукту	Нержавіюча сталь
Тип конструкції	Вбудована
Тип управління	Механічний(-е) та електронний (-е)
Тип управління	-
Чи є вбудовані системи контролю варильної поверхні?	Ні
Який тип варильної поверхні можна контролювати?	-
Автоматичні програми	Так/Є
Струм (А)	16
Напруга (В)	220-240
Частота (Гц)	50/60
Length of Electrical Supply Cord (cm)	130
Тип вилки	Ні
Глибина з відкритими на 90 градусів дверцятами (мм)	-
Висота продукту	595
Ширина продукту	595
Глибина продукту	564
Мінімальна висота ніші	0
Мінімальна ширина ніші	0
Глибина ніші	0
Вага нетто (кг)	34
Корисний об'єм	60
Вбудована система очищення	Гідролітична (-ий)
Кількість решіток	1
Деко	2

## TECHNICAL FEATURES

Таймер	-
Контроль часу	Електронне
Налаштування часу	Старт та Стоп
Система захисту	-
Внутрішнє освітлення	Так/Є
Кількість елементів освітлення	1
Розташування елементів освітлення	Дальня/Задня
Направляючі духової шафи	Телескопічні(-ий)
Теромщуп	Ні

## ENERGY LABEL

Підключення до мережі	Електричний
Тип камери	Елетрика
Клас енергоефективності - NEW (2010/30/EU)	A+
Річне енергоспоживання у режимі конвекція - NEW (2010/30/EU)	0.87
Річне енергоспоживання у режимі примусова вентиляція - NEW (2010/30/EU)	0.67

**ENERG** Y IA  
енергия · ενεργεια IE IA

**WHIRLPOOL** AKZ 6220 IX

65 L

0.87 kWh/cycle\*  
0.67 kWh/cycle\*

\* циліс - siklus - portion - syklos - rýžypaqyua - ciclo - tsükkel - ohjelma - ciklus  
ciklas - cikls - ciklu - cycles - cykl - ciclu - program - cykel

65/2014