

دليل الاستعمال

Инструкции за употреба
Návod k obsluze
Brugsanvisninger
Gebruiksaanwijzing



Пайдалану нұсқаулығы
Brukerveiledning
Instrukcja obsługi
Instruções de utilização
Instrucțiuni privind siguranța



Käyttöohje
Directives d'utilisation
Bedienungsanleitung
Οδηγίες χρήσης
Használati útmutató
Istruzioni per l'uso



Инструкция по эксплуатации
Návod na použitie
Instrucciones de uso
Brugsanvisning
Інструкції з використання
Instructions for use

صفحة 3	دليل الاستعمال	عربي
БЪЛГАРСКИ	Инструкции за употреба	Стр. 11
ČESKY	Návod k obsluze	Strana 19
DANSK	Brugsanvisninger	Side 27
NEDERLANDS	Gebruiksaanwijzing	Pagina 35
SUOMI	Käyttöohje	Sivu 43
FRANÇAIS	Directives d'utilisation	Page 51
DEUTSCH	Gebrauchsanleitung	Seite 59
ΕΛΛΗΝΙΚΑ	Οδηγίες χρήσης	Σελίδα 67
MAGYAR	Használati útmutató	75. oldal
ITALIANO	Istruzioni per l'uso	Pagina 83
ҚАЗАҚ	Пайдалану нұсқаулығы	91-бет
NORSK	Brukerveiledning	Side 99
POLSKI	Instrukcja obsługi	Strona 107
PORTUGUÊS	Instruções de utilização	Página 115
ROMÂNĂ	Instrucțiunile de utilizare	Pagina 123
РУССКИЙ	Инструкция по эксплуатации	Стр. 131
SLOVENSKY	Návod na používanie	Strana 139
ESPAÑOL	Instrucciones de uso	Página 147
SVENSKA	Bruksanvisning	Sidan 155
УКРАЇНСЬКА	Інструкції з використання	стор. 163
ENGLISH	Instructions for use	Page 171

فهرس المحتويات

4	الفصل 1: التركيب
4	1.1 تركيب جهاز مفرد
4	1.2 تركيب جهازين
4	1.3 ضبط الأبواب (إن أمكن)
5	الفصل 2: الوظائف
5	2.1 وظيفة 6TH SENSE / وظيفة PROFRESH
5	2.2 إنذار فتح الباب
5	2.3 وظيفة التبريد السريع FAST COOLING
5	2.4 المروحة*
5	2.5 ضبط درجة الحرارة
5	2.6 حيز التبريد المقاوم لتكون الثلج NO FROST
5	2.7 مصباح التلاجة
5	الفصل 3: الاستخدام
5	3.1 ملاحظات
6	الفصل 4: نصاب تخزين الطعام
6	4.1 التهوية
6	4.2 كيفية تخزين الأطعمة والمشروبات الطازجة
6	4.3 مكان تخزين الأطعمة والمشروبات الطازجة
6	الفصل 5: الأصوات الوظيفية
8	الفصل 6: توصيات في حالة عدم استخدام الجهاز
8	6.1 الغياب / العطلات
8	6.2 تغيير السكن
8	6.3 انقطاع التيار الكهربائي
8	الفصل 7: الصيانة والتنظيف
9	الفصل 8: دليل التغلب على الأعطال
9	8.1 قبل الاتصال بخدمة ما بعد البيع
9	8.2 الأعطال
10	الفصل 9: خدمة ما بعد البيع
	نقاط أخرى:
179	عكس تأرجح الباب

ملحوظة:

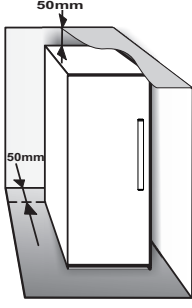
تسري التعليمات على عدة موديلات، ولذا فقد تكون هناك بعض الاختلافات. يشار إلى الأجزاء السارية على أجهزة معينة بعلامة النجمة (*).

الوظائف المخصصة لموديل جهازك الذي اشتريته للتو واردة في دليل التشغيل السريع.

1. التركيب

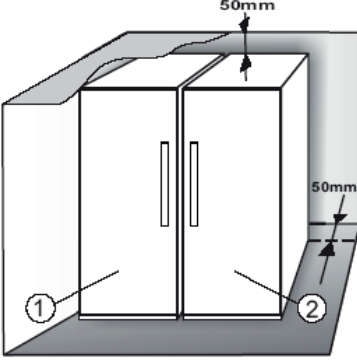
1.1 تركيب جهاز مفرد

لضمان وجود تهوية كافية، اترك مسافة على كلا الجانبين وفوق الجهاز. يجب أن تكون المسافة بين الجانب الخلفي للجهاز والجدار الموجود خلف الجهاز 50 مم على الأقل. وتقليل هذه المسافة يزيد من استهلاك المنتج للطاقة.

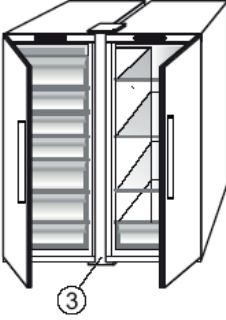


1.2 تركيب جهازين

أثناء تركيب الفريزر ① والثلاجة ②، تحقق من وضع الفريزر جهة اليسار والثلاجة جهة اليمين (كما هو مبين في الشكل). فالجانب الأيسر من الثلاجة مزود بجهاز خاص لتجنب مشاكل التكثف بين الأجهزة.



نوصي بتركيب الجهازين سوياً باستخدام طقم التوصيل ③ (كما هو موضح بالشكل). والذي يمكنك شرائه من مركز الخدمة.

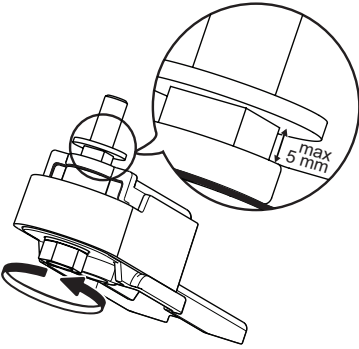


1.3 ضبط الأبواب (إن أمكن)

لضبط استواء الأبواب باستخدام المفصلة السفلية القابلة للضبط (اختيار الموديلات)

إذا كان باب الثلاجة منخفضاً عن مستوى باب الفريزر، فارفع مستوى باب الثلاجة من خلال إدارة برغي الضبط عكس اتجاه حركة عقارب الساعة باستخدام المفتاح M10.

إذا كان باب الفريزر منخفضاً عن مستوى باب الثلاجة، فارفع مستوى باب الفريزر من خلال إدارة برغي الضبط عكس اتجاه حركة عقارب الساعة باستخدام المفتاح M10.



2. الوظائف

2.1 وظيفة 6TH SENSE

وظيفة PROFRESH

تقوم هذه الوظيفة بتوفير ظروف التخزين المثالية (المتعلقة بدرجة الحرارة والرطوبة) بأسرع ما يكون داخل الجهاز. يجب أيضا تشغيل المروحة لتعمل هذه الوظيفة بشكل صحيح. يتم تشغيل وظيفة "6th Sense / ProFresh افتراضيا، ولتفعيل أو إيقاف فعالية هذه الوظيفة - انظر دليل التشغيل السريع المرفق.

2.2 إنذار فتح الباب

يتم تفعيل إنذار فتح الباب إذا تم ترك الباب مفتوحاً لمدة تزيد على 5 دقائق. يتم الإشارة إلى الإنذار من خلال وميض لمبة LED الباب. وتنطفئ لمبة LED الباب إذا ترك الباب مفتوحاً لمدة تزيد عن 8 دقائق.

2.3 وظيفة التبريد السريع FAST COOLING

ننصح باستخدام هذه الوظيفة عند وضع كمية كبيرة من الأغذية في حيز التبريد.

عند استخدام وظيفة التبريد السريع FAST COOLING من الممكن زيادة قدرة التبريد في حيز التبريد. لزيادة قدرة التبريد، يرجى استمرار تشغيل مفتاح المروحة.

2.4 المروحة*

تحسن وظيفة المروحة توزيع الحرارة داخل المنتج، وتسمح بحفظ أفضل للأغذية المخزنة. يتم تشغيل المروحة افتراضيا. يوصى باستمرار عمل المروحة لتعمل الوظيفة Green Intelligence / 6th Sense بشكل سليم وعندما تزيد درجة الحرارة المحيطة على 27 ± 28 °م أو إذا لاحظت قطرات ماء على الأرفف الزجاجية أو في ظروف الرطوبة القاسية. يرجى ملاحظة أنه عند تشغيل المروحة أنها لن تعمل بصفة دائمة. بل ستعمل/تتوقف المروحة عن العمل وفقا لدرجة الحرارة و/أو مستوى الرطوبة داخل المنتج. ولذا فمن الطبيعي تماما ألا تدور المروحة أحيانا حتى في حالة تشغيلها. لتفعيل أو إيقاف فعالية هذه الوظيفة - انظر دليل التشغيل السريع المرفق.

انتبه: يؤدي إيقاف المروحة إلى إيقاف فعالية وظيفة 6th Sense / Green Intelligence.

ملاحظة:

لا تجعل المواد الغذائية تتسبب في إعاقة مدخل الهواء.

لضمان سلامة الأداء في درجات الحرارة المحيطة المنخفضة (أقل من 18 °م) ولخفض استهلاك الطاقة، أطفئ المروحة.

إذا كان الجهاز يشتمل على مروحة فإنه يمكن تزويده بالفلتر المضاد للبكتريا. اخذها من العلبة الموجودة في درج الخضروات الطازجة وقم بتركيبه في غطاء المروحة.

إجراءات الاستبدال مرفقة داخل علبة الفلتر.

2.5 ضبط درجة الحرارة

يتم ضبط الجهاز عادة بإعدادات المصنع للتشغيل بالحرارة المتوسطة الموصى بها.

لمعرفة التفاصيل حول ضبط درجة الحرارة - انظر دليل التشغيل السريع المرفق.

ملاحظة: تطابق النقاط المرجعية المعروضة متوسط درجة الحرارة في جميع أنحاء الثلاجة

2.6 حيز التبريد المقاوم لتكون الثلج NO FROST

تتم إذابة التجمد في حيز التبريد بشكل أوتوماتيكي تماما.

يشير وجود قطرات ماء على الجدار الخلفي داخل حيز الثلجة إلى أن مرحلة إذابة التجمد قيد التشغيل. يتم توجيه الماء المذاب من التجمد أوتوماتيكيًا إلى قنطرة التصريف وتجميعه في وعاء حيث يتم تبخيره.

2.7 مصباح الثلجة

يستخدم نظام الإضاءة داخل حيز التبريد لمبات LED، مما يسمح بإضاءة أفضل وكذلك استهلاك منخفض جدا للطاقة. إذا لم يعمل نظام الإضاءة لمبات LED، فضلا اتصل بخدمة الدعم التقني لاستبدالها.

هام:

يضيء مصباح حيز التبريد عندما يتم فتح باب الثلجة. إذا بقي الباب مفتوحا لمدة 8 دقائق فسوف تنطفئ اللمبة أوتوماتيكيًا.

*متوفر في موديلات معينة فقط. يرجى التحقق من دليل التشغيل السريع لمعرفة ما إذا كانت هذه الوظيفة متوفرة في موديل جهازك.

3. الاستخدام

3.1 ملاحظات

- درجات الحرارة الداخلية للجهاز قد تتأثر بدرجة الحرارة المحيطة وعدد مرات فتح الباب وكذلك بموقع الجهاز. ويجب عند ضبط درجة الحرارة وضع هذه العوامل في الحسبان.
- لا تصلح كماليات الجهاز للغسل في غسالة الأطباق ما لم يذكر خلاف ذلك.

- لا تقم بسد نطاق منفذ الهواء (بالجدار الخلفي داخل الجهاز) بالمواد الغذائية.
- يمكن خلع جميع الأرفف والأغطية القلابة والسلال الحرارة.

4. نصائح تخزين الطعام

الثلاجة هي المكان المثالي لتخزين الوجبات الجاهزة والأطعمة الطازجة والمحفوظة ومنتجات الألبان والفواكه والخضروات والمشروبات.

4.1 التهوية

- التدوير الطبيعي للهواء في حيز التبريد ينتج عنه مناطق ذات درجات حرارة مختلفة. وتكون أكثر المناطق برودة فوق درج الفواكه والخضروات عند الجدار الخلفي. وأقلها برودة في أعلى الحيز الأمامي.
- وتسبب التهوية غير الكافية في زيادة استهلاك الطاقة وانخفاض قدرة التبريد.

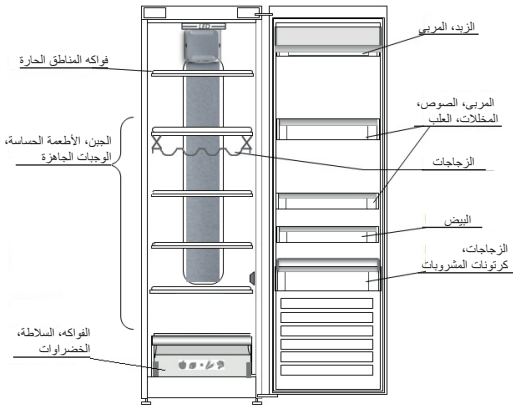
4.2 كيفية تخزين الأطعمة والمشروبات الطازجة

- استخدم أوعية بلاستيكية أو معدنية أو ألومنيوم أو زجاجية قابلة لإعادة التدوير ورقائق البلاستيك لتخزين الأطعمة.
- استخدم دائما الأوعية المغلقة للسوائل والأطعمة التي تنتبعث منها رائحة أو التي تفقد بانتقال الرائحة أو النكهة إليها أو قم بتغطيتها.
- يجب دائما فصل الأطعمة التي تصدر عنها كمية كبيرة من غاز الإيثيلين والأطعمة التي تتأثر بهذا الغاز، مثل الفاكهة والخضراوات والسلطة أو لفها حتى لا يقل العمر التخزيني لها، على سبيل المثال، لا تقم بتخزين الطماطم مع فاكهة الكيوي أو الكرنب.
- لا تقم بتخزين الطعام بحيث يكون قريبا من بعضه البعض للسماح بتدوير كمية كافية من الهواء.
- لتجنب سقوط الزجاجات، يمكنك استخدام حامل الزجاجات (متوفر في موديلات معينة).
- إذا كانت لديك كمية صغيرة من الطعام تود تخزينها في الثلاجة، فنحن ننصحك باستخدام الأرفف الموجودة فوق درج الخضروات والفاكهة، لأن هذا هو أبرد مكان.

4.3 مكان تخزين الأطعمة والمشروبات الطازجة

- على أرفف الثلاجة: الوجبات الجاهزة، فواكه المناطق الحارة، الجبن، الأطعمة الحساسة.
- في درج الخضروات والفاكهة: الفواكه، السلطة، الخضروات.
- في الباب: الزبدة، المربي، الصوص، المخللات، العلب، الزجاجات، كرتونات المشروبات، البيض

مثال على ترتيب الأطعمة



5. الأصوات الوظيفية

الأصوات التي تصدر من أجهزتك أصوات طبيعية، نظراً لأنها تشتمل على عدد من المراوح والمحركات التي تعمل وتتوقف بصورة أوتوماتيكية لتنظيم الأداء.

يمكن تقليل بعض الأصوات الوظيفية من خلال

- ضبط استواء الجهاز وتثبيته على سطح مستوي.
- فصل وتجنب حدوث أي تلامس بين الجهاز وأي أثاث منزلي.
- فحص ما إذا كانت الأجزاء الداخلية موضوعة بشكل صحيح.
- التأكد أن الزجاجات والأوعية غير متلامسة مع بعضها البعض.

بعض الأصوات الوظيفية التي يمكن أن تسمعها:

وصوت «بررررر» عندما يتم تشغيل الكمبيوتر.



صوت فرقعة عندما يدخل سائل التبريد في الأنابيب.



صوت تشويش عند تشغيل الجهاز للمرة الأولى أو بعد فترة توقف طويلة.



أما صوت النقر فيأتي من الثرموستات التي تضبط عدد مرات تشغيل الكمبيوتر.



صوت طقطقة عند بدء عمل الكمبيوتر أو عند سقوط قطع الثلج الجاهزة في درج الثلج أو صوت نقر عن تشغيل وإيقاف الكمبيوتر.



صوت أزيز عندما يبدأ صمام الماء أو المروحة في العمل.



6. توصيات في حالة عدم استخدام الجهاز

6.1. الغياب / العطلات

في حالة الغياب لقضاء أجازة ينصح باستهلاك الطعام وفصل الجهاز لتوفير الطاقة.

6.2. تغيير السكن

1. أخرج كل الأجزاء الداخلية.
2. تجنب إعاقة ريش المروحة الخلفية. قم بلفها جيداً وثبتهاً معاً باستخدام شريط لاصق حتى لا ترتطم معاً أو تفقد.
3. اربط الأرجل القابلة للضبط بحيث لا تلامس سطح التدعيم.
4. أغلق الباب وقم بتثبيتته باستخدام شريط لاصق، واستخدم الشريط اللاصق مرة أخرى لتثبيت كابل الكهرباء بالجهاز.

6.3. انقطاع التيار الكهربائي

في حالة انقطاع التيار الكهربائي اتصل بمكتب مرفق الكهرباء المحلي واستعلم عن المدة التي سيستمر فيها انقطاع التيار.

ملاحظة: تذكر أن الجهاز الممتلئ بالطعام يظل بارداً لمدة أطول من الجهاز المملوء جزئياً.

إذا كانت حالة الطعام سيئة فيفضل التخلص منه.

بالنسبة لحالات انقطاع التيار الكهربائي التي تستمر حتى 24 ساعة.

1. حافظ على باب الجهاز مغلقاً. فإن ذلك يساعد في أن يبقى الطعام المخزن بارداً لأطول مدة ممكنة.

بالنسبة لحالات انقطاع التيار الكهربائي التي تستمر لأكثر من 24 ساعة.

1. حاول استهلاك الأطعمة الأكثر عرضة للتلف.

7. الصيانة والتنظيف

قبل القيام بأي عملية تنظيف أو صيانة، افصل الجهاز عن الشبكة الكهربائية أو افصل مصدر الإمداد بالتيار الكهربائي.

قم على فترات منتظمة بتنظيف الجهاز باستخدام قطعة قماش ومحلول من الماء الفاتر ومنظف متعادل مخصص للتلاجة من الداخل. لا تستخدم أية مواد خادشة. لا تستخدم في تنظيف أجزاء التلاجة أية سوائل قابلة للاشتعال. فقد تتسبب الأبخرة في التعرض لخطر الحريق أو الانفجار. قم بتنظيف الجهاز من الخارج ووسيلة إحكام الباب باستخدام قطعة قماش مبللة ثم جففه بقطعة ناعمة.

لا تستخدم أبداً أجهزة تنظيف البخار.

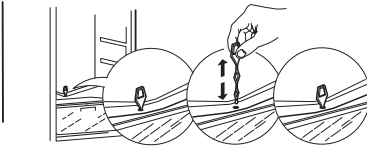
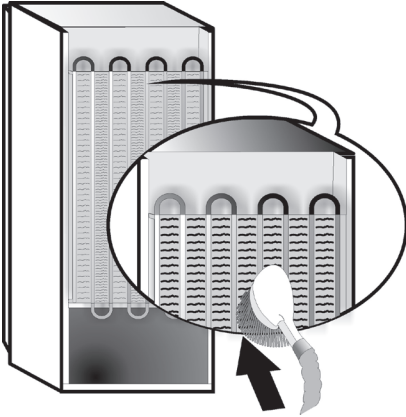
يجب تنظيف المكثف الموجود بظهر الجهاز بصفة منتظمة باستخدام مكنسة كهربائية.

يجب تنظيف المكثف الموجود بظهر الجهاز بصفة منتظمة باستخدام مكنسة كهربائية.

هام:

- لا يسمح بتنظيف الأزرار ولوحة التحكم باستخدام الكحول أو المواد المشنقة من الكحول، ولكن باستخدام قطعة قماش جافة.
- توجد أنابيب دورة التبريد بجانب وعاء إذابة التجمد ويمكن أن تسخن. قم بتنظيفها باستخدام مكنسة كهربائية.

لضمان التدفق الصحيح والمستمر لماء إذابة التجمد، يراعى تنظيف فتحة التصريف بظهر التلاجة بالقرب من درج الفاكهة والخضراوات من الداخل بصفة دورية، باستخدام الأداة الموردة.



8. دليل التغلب على الأعطال

8.1. قبل الاتصال بخدمة ما بعد البيع...

تنتج مشكلات الأداء عادة من أشياء بسيطة يمكنك اكتشافها وحلها بنفسك دون استخدام أدوات.

المشكلة	الحل
الجهاز لا يعمل:	<ul style="list-style-type: none"> هل كابل الكهرباء متصل بمقيس كهرباء بقيمة الجهد الصحيحة؟ هل تأكدت من وجود أجهزة حماية ومصاهر للنظام الكهربائي الموجود في منزلك؟
إذا كان هناك ماء في وعاء إذابة التجمد:	<ul style="list-style-type: none"> هذا أمر طبيعي في الطقس الساخن والرطب. ويمكن أن يمثلئ الوعاء حتى المنتصف. تأكد أن الجهاز مستوى بحيث لا يفيض الماء خارج الوعاء.
إذا كانت حواف علبة الجهاز الملامسة لوسيلة إحكام الباب ساخنة للغاية:	<ul style="list-style-type: none"> هذا أمر طبيعي في الطقس الحار وأثناء عمل الكمبريسور.
إذا كانت اللمبة لا تعمل:	<ul style="list-style-type: none"> هل تأكدت من وجود أجهزة حماية ومصاهر للنظام الكهربائي الموجود في منزلك؟ هل كابل الكهرباء متصل بمقيس كهرباء بقيمة الجهد الصحيحة؟ في حالة انكسار لمبات LED يجب أن يتصل المستخدم بخدمة ما بعد البيع لاستبدالها بلمبات من نفس النوع والمتاحة فقط لدى مراكز خدمة ما بعد البيع أو الموزعين المعتمدين.
إذا بدا أن الموتور يدور أكثر من اللازم:	<ul style="list-style-type: none"> يتوقف عدد مرات تشغيل الموتور على عدة أشياء مختلفة: عدد مرات فتح الباب وكمية الطعام المخزنة ودرجة حرارة الغرفة وضبط مفاتيح درجة الحرارة. هل المكثف (يظهر الجهاز) خالي من الغبار أو الوبر؟ هل الباب مغلق بشكل صحيح؟ هل موانع تسرب الباب مركبة بشكل صحيح؟ في الأيام الحارة أو إذا كانت الغرفة ساخنة من الطبيعي أن يعمل الموتور لفترة أطول. إذا تم ترك باب الجهاز مفتوحاً لفترة أو إذا تم تخزين كميات كبيرة من الطعام، فإن الموتور يعمل لفترة أطول لتبريد الجهاز من الداخل.
إذا كانت درجة حرارة الجهاز مرتفعة للغاية:	<ul style="list-style-type: none"> هل عناصر التحكم في الجهاز مضبوطة بشكل صحيح؟ هل تم وضع كمية كبيرة من الأطعمة داخل الجهاز؟ تأكد من عدم فتح الباب لمرات عديدة. تأكد أن الباب مغلق بشكل صحيح.
إذا كانت الأبواب لا تفتح أو تنغلق بشكل صحيح:	<ul style="list-style-type: none"> تأكد أن عيوب الطعام لا تعوق الباب. تأكد أن الأجزاء الداخلية أو تجهيزه إعداد مكعبات الثلج الأوتوماتيكية ليست في غير موضعها. تأكد أن وسائل إحكام الباب ليست متسخة أو لزجة. تأكد من استواء الجهاز.

8.2. الأعطال

في حالة ظهور أي عطل أو بدء وميض أي مبيّن LED، يجب الاتصال بمركز الخدمة. سوف يعمل الجهاز للحفاظ على الأطعمة المخزنة. **ملاحظة:** في حالة الأعطال الكهربائية، يعود الجهاز إلى وضع التشغيل الاعتيادي واسترجاع إعداد درجة الحرارة المختار سابقاً.

9. خدمة ما بعد البيع

SERVICE 0000 000 00000



- رقم الخدمة (الرقم الوارد بعد كلمة Service على لوحة الصنع الموجودة بداخل الجهاز)،
- عنوانك بالكامل،
- رقم الهاتف وكود المنطقة.

ملاحظة:

يمكن تغيير اتجاه فتح الباب. إذا تم تنفيذ هذا الإجراء عن طريق خدمة ما بعد البيع فإن الضمان لا يغطي ذلك.

قبل الاتصال بخدمة ما بعد البيع:

قم بتشغيل الجهاز مرة أخرى لترى ما إذا كان قد تم حل المشكلة. فإذا استمرت المشكلة، افصل الجهاز عن التيار الكهربائي وانتظر لمدة ساعة تقريبا قبل تشغيله مرة أخرى. إذا لم يعمل الجهاز بشكل صحيح بعد إجراء الفحوصات الواردة في دليل تحري الأعطال وتشغيل الجهاز مرة أخرى، فاتصل بخدمة ما بعد البيع واطرح المشكلة.

قم بتحديد ما يلي:

- موديل الجهاز والرقم المسلسل (المبين على لوحة الصنع)،
- طبيعة المشكلة،

ИНДЕКС

Глава 1: МОНТИРАНЕ	12
1.1. МОНТИРАНЕ НА ЕДИН УРЕД	12
1.2. МОНТИРАНЕ НА ДВА УРЕДА	12
1.3. РЕГУЛИРАЙТЕ ВРАТИЧКИТЕ (АКО ИМА)	12
Глава 2: ФУНКЦИИ	13
2.1. 6TH SENSE /GREEN INTELLIGENCE	13
2.2. АЛАРМА ЗА ОТВОРЕНА ВРАТИЧКА	13
2.3. БЪРЗО ОХЛАЖДАНЕ.....	13
2.4. ВЕНТИЛАТОР*	13
2.5. НАСТРОЙКА НА ТЕМПЕРАТУРАТА.....	13
2.6. NO-FROST ОТДЕЛЕНИЕ НА ХЛАДИЛНИКА	13
2.7. ОСВЕТЛЕНИЕ НА ХЛАДИЛНИКА.....	13
Глава 3: УПОТРЕБА	14
3.1. ЗАБЕЛЕЖКИ	14
Глава 4. СЪВЕТИ ЗА СЪХРАНЯВАНЕ НА ХРАНИТЕ	14
4.1. ВЪЗДУШНА ВЕНТИЛАЦИЯ	14
4.2. КАК ДА СЕ СЪХРАНЯВАТ ПРЕСНИ ХРАНИ И НАПИТКИ	14
4.3. КЪДЕ ДА СЕ СЪХРАНЯВАТ ПРЕСНИТЕ ХРАНИ И НАПИТКИ.....	14
Глава 5: ШУМОВЕ ПРИ РАБОТА	15
Глава 6: ПРЕПОРЪКА В СЛУЧАЙ НА НЕИЗПОЛЗВАНЕ НА УРЕДА	16
6.1. ОТСЪСТВИЕ/ВАКАНЦИЯ	16
6.2. ПРЕМЕСТВАНЕ	16
6.3. ПРЕКЪСВАНЕ НА ЕЛЕКТРОЗАХРАНВАНЕТО	16
Глава 7: ПОДДРЪЖКА И ПОЧИСТВАНЕ	16
Глава 8: РЪКОВОДСТВО ЗА ОТСТРАНЯВАНЕ НА НЕИЗПРАВНОСТИ	17
8.1. ПРЕДИ ДА СЕ ОБЪРНЕТЕ КЪМ ОТДЕЛА ЗА СЛЕДПРОДАЖБЕНО ОБСЛУЖВАНЕ.....	17
8.2. НЕИЗПРАВНОСТИ	17
Глава 9: СЛЕДПРОДАЖБЕНО ОБСЛУЖВАНЕ	18
Други:	
РЕВЕРСИРАНЕ НА ПОСОКАТА НА ОТВАРЯНЕ НА ВРАТИЧКАТА.....	179

ЗАБЕЛЕЖКА:

Инструкциите се отнасят за няколко модела, поради което може да има разлики. Разделите, които се отнасят за определени уреди, са посочени със звездичка (*).

Функциите, които се отнасят специално за вашия вече закупен модел на продукт, ще намерите в РЪКОВОДСТВО ЗА БЪРЗ СТАРТ.

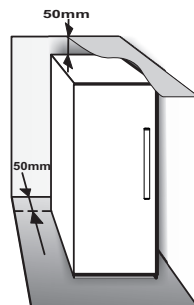
1. МОНТИРАНЕ

1.1. МОНТИРАНЕ НА ЕДИН УРЕД

За да се гарантира подходяща вентилация, оставете пространство от двете страни и над уреда.

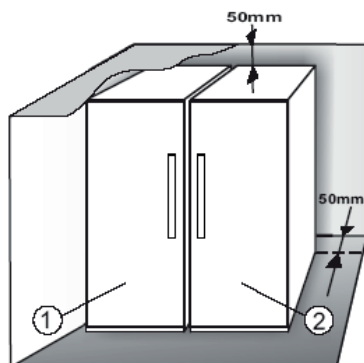
Разстоянието между задната част на уреда и стената зад него трябва да е поне 50 mm.

Намаляването на това пространство ще увеличи консумацията на енергия на продукта.

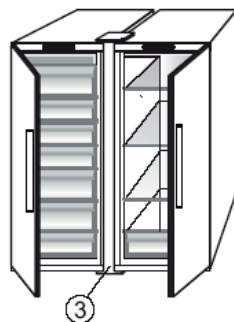


1.2. МОНТИРАНЕ НА ДВА УРЕДА

При монтиране на фризера ① и хладилника ② заедно се уверете, че фризерът се намира вляво, а хладилникът е вдясно (както е показано на илюстрацията). Лявата страна на хладилника е оборудвана със специално устройство за избягване на проблеми от кондензация между устройствата.



Препоръчва се монтирането на две устройства заедно с използване на комплекта за свързване ③ (както е показано на илюстрацията). Можете да го закупите от сервизен център.

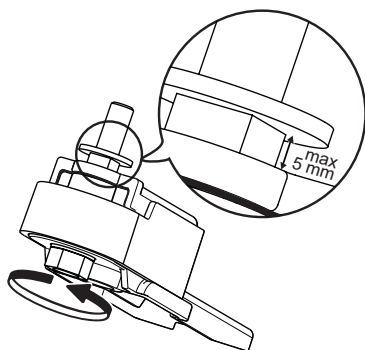


1.3. РЕГУЛИРАЙТЕ ВРАТИЧКИТЕ (ако има)

Как да подравните вратичките с помощта на регулиращата се долна панта (изберете модели)

Ако вратичката на хладилника е по-ниско от тази на фризера, повдигнете я, като завъртите винта за регулиране обратно на часовниковата стрелка с ключ M10.

Ако вратичката на фризера е по-ниско от тази на хладилника, повдигнете я, като завъртите винта за регулиране обратно на часовниковата стрелка с ключ M10.



2. ФУНКЦИИ

2.1. 6TH SENSE / PROFRESH


Тази функция позволява бързо достигане на оптимални условия (по отношение на температурата и влажността) на съхранение в уреда. За да функционира правилно, трябва да се включи и вентилаторът. Функцията „6th Sense“/ „ProFresh“ е активирана по подразбиране. За да активирате или деактивирате тази функция – вижте приложеното ръководство за бърз старт.

2.2. АЛАРМА ЗА ОТВОРЕНА ВРАТИЧКА

Алармата за отворена вратичка се активира, когато вратичката е оставена отворена за повече от 5 минути. Алармата се посочва чрез премигване на светодиодната лампичка за вратичката. Ако вратичката е оставена отворена за повече от 8 минути, светодиодната лампичка на вратичката се изключва.

2.3. БЪРЗО ОХЛАЖДАНЕ

Препоръчва се използването на тази функция, когато в отделението на хладилника се постави много голямо количество храни.

Чрез използване на функцията „Бързо охлаждане“  може да се увеличи капацитетът за охлаждане в отделението на хладилника. За максимално увеличаване на капацитета за охлаждане оставете вентилатора включен.

2.4. ВЕНТИЛАТОР*

Вентилаторът подобрява разпределението на температурата в продукта, позволявайки по-добро запазване на съхраняваните в него храни. По подразбиране вентилаторът е включен. Препоръчва се вентилаторът да се оставя включен така, че функцията „6th Sense/Green Intelligence“ да може да работи правилно, както и когато околната температура на въздуха е над 27 ÷ 28°C или ако забележите капки вода върху стъклените рафтове или при условия на голяма влажност. Имайте предвид, че когато е включен, вентилаторът не работи постоянно. Вентилаторът ще работи/ще спре да работи, в зависимост от температурата и/или нивото на влажност в продукта. Следователно, напълно нормално е, ако вентилаторът не се движи, дори и да е включен. За да активирате или деактивирате тази функция – вижте приложеното ръководство за бърз старт.

Внимание: Изключването на вентилатора деактивира функцията „6th Sense/Green Intelligence“.

Забележка:

Не закривайте зоната на входния отвор за въздух с хранителни продукти.

За да се гарантира правилната работа на уреда при по-ниска температура на околната среда (по-ниска от 18°C) и, за да се сведе до минимум потреблението на електроенергия, изключете вентилатора.

Ако уредът е снабден с вентилатор, той може да бъде оборудван с **антибактериален филтър**. Извадете го от кутията, която се намира в чекмеджето за плодове и зеленчуци, и го поставете в капака на вентилатора. Процедурата за подмяна е приложена в кутията на филтъра.

2.5. НАСТРОЙКА НА ТЕМПЕРАТУРАТА

Нормално уредът е фабрично настроен за работа при препоръчаната умерена температура. За подробности относно настройването на температурата – вижте приложеното ръководство за бърз старт.

Забележка: Показваните зададени стойности съответстват на средната температура в целия хладилник

2.6. NO-FROST ОТДЕЛЕНИЕ НА ХЛАДИЛНИКА

Обезскрежаването на отделението на хладилника е напълно автоматизирано. Образването на водни капчици върху задната вътрешна стена на отделението на хладилника показва, че е в ход автоматично обезскрежаване. Водата от обезскрежаването се отвежда автоматично в изпускателния отвор и се събира в съд, откъдето се изпарява.

2.7. ОСВЕТЛЕНИЕ НА ХЛАДИЛНИКА

Системата за осветление в отделението на хладилника използва светодиодна лампичка, позволявайки както по-добро осветление, така и по-ниска консумация на енергия. Ако системата на светодиодните лампички не работи, се свържете със сервизното обслужване за подмяна.

Важно:

Когато вратичката на хладилника е отворена, включва се осветлението на отделението на хладилника. Ако вратичката се остави отворена за повече от 8 минути, осветлението ще се изключи автоматично.

*Налично само при определени модели. Проверете в РЪКОВОДСТВОТО ЗА БЪРЗ СТАРТ дали тази функция е налична на вашия модел.

3. УПОТРЕБА

3.1. ЗАБЕЛЕЖНИ

- Не блокирайте областите на изходите за въздух (на задната стена вътре в продукта) с хранителни продукти.
- Всички рафтове, крилца и изваждащи се кошници са подвижни.
- Вътрешните температури на уреда могат да се повлияят от температурата на околната среда, честотата на отваряне на вратичката, а също така и от местоположението на уреда. При настройването на температурата трябва да се имат предвид тези фактори.
- Освен ако не е указано друго, принадлежностите на уреда не са подходящи за измиване в съдомиялна машина.

4. СЪВЕТИ ЗА СЪХРАНЯВАНЕ НА ХРАНИТЕ

Хладилникът е идеалното място за съхранение на готови храни, пресни и консервирани храни, млечни продукти, плодове и зеленчуци и напитки.

4.1. ВЪЗДУШНА ВЕНТИЛАЦИЯ

- Естествената циркулация на въздух в отделението на хладилника води до получаване на зони с различни температури. Най-студено е точно над чекмеджето за плодове и зеленчуци и при задната стена. Най-топло е в горната предна част на отделението.
- Недостатъчната вентилация води до увеличаване на консумацията на енергия и намаляване на охлаждането.

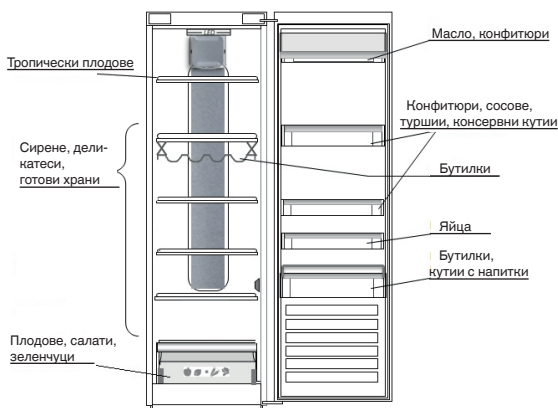
4.2. КАК ДА СЕ СЪХРАНЯВАТ ПРЕСНИ ХРАНИ И НАПИТКИ

- Използвайте пластмасови, метални, алуминиеви и стъклени контейнери, които могат да се рециклират, както и опаковъчно фолио за обвиване на храните.
- Винаги използвайте затворени контейнери за течности и за храни, които отделят или могат да поемат миризми или вкус, или ги покривайте.
- Храни, които отдават голямо количество етилен, и храни, които са чувствителни към този газ, като плодове, зеленчуци и салати, трябва винаги да бъдат разделени или увивани във фолио, за да не се намалява тяхната годност; например, не съхранявайте домати заедно с киви или зеле.
- Не съхранявайте храните прекалено близо една до друга за позволяване на достатъчно циркулация на въздух.
- За избягване на падането на бутилки, можете да използвате поставката за бутилки (налични при определени модели).
- Ако имате малко количество храна за съхранение в хладилника, препоръчваме да използвате рафтовете над чекмеджето за плодове и зеленчуци, тъй като това в най-студената област от отделението.

4.3. КЪДЕ ДА СЕ СЪХРАНЯВАТ ПРЕСНИТЕ ХРАНИ И НАПИТКИ

- На рафтовете в хладилника: готови храни, тропически плодове, сирене, деликатеси.
- В чекмеджето за плодове и зеленчуци Crisper: плодове, салати, зеленчуци.
- На вратичката: масло, конфитюр, сосове, туршии, консервни кутии, бутилки, кутии с напитки, яйца

ПРИМЕР ЗА ПОДРЕЖДАНЕ НА ХРАНИТЕ



5. ШУМОВЕ ПРИ РАБОТА

Шумовете от уреда са нормални, тъй като той разполага с няколко вентилатора и мотора за регулиране на функционирането, които се включват и изключват автоматично.

Някои от тези шумове при работа може да се намалят чрез

- Нивелиране на уреда и монтиране на равна повърхност.
- Отделяне и избягване на контакт между уреда и мебелировката.
- Проверка дали вътрешните компоненти са правилно поставени.
- Бутилките и контейнерите не влизат в контакт помежду си.

Някои от шумовете при работа, които можете да чуете:

Свистене при включване на уреда за първи път или след дълга пауза.



Клокочене, когато охлаждащата течност влиза в тръбите.



Звук "БРРР" при работа на компресора.



Бръмчене, когато водна клапа или вентилатор започне да работи.



Щракане, когато компресорът се включи или готов лед падне в поставката за лед, внезапно щракване, когато компресор се включи и изключи.



Щракването е от термостата, който регулира честотата на работата на компресора.



6. ПРЕПОРЪКА В СЛУЧАЙ НА НЕИЗПОЛЗВАНЕ НА УРЕДА

6.1. ОТСЪСТВИЕ/ВАКАНЦИЯ

В случай на ваканция се препоръчва да консумирате храните и да изключите уреда с цел спестяване на енергия.

6.2. ПРЕМЕСТВАНЕ

1. Извадете всички вътрешни части.
2. Обвийте ги добре и ги обезопасете със залепваща лента, така че да не се удрят една в друга или да се загубят.
3. Завийте регулируемите крака така, че да не докосват поддържащата повърхност.
4. Затворете и обезопасете вратичката със залепваща лента и като използвате пак залепваща лента, прикрепете захранващия кабел към уреда.

6.3. ПРЕКЪСВАНЕ НА ЕЛЕКТРОЗАХРАНВАНЕТО

В случай на прекъсване на електрозахранването позволете на местния офис на електроснабдителната компания и попитайте колко ще продължи прекъсването.

Забележка: Не забравяйте, че пълният уред ще остане студен по-дълго време от частично пълен уред.

Ако храните бъдат намерени в лошо състояние, е най-добре те да се изхвърлят.

При прекъсвания на електрозахранването, които продължават до 24 часа.

1. Дръжте вратичката на уреда затворена. Това ще позволи съхранените храни да останат студени възможно най-дълго.

При прекъсвания на електрозахранването, които продължават над 24 часа.

1. Опитайте да изконсумирате храните, които се развалят най-лесно.

7. ПОДДРЪЖКА И ПОЧИСТВАНЕ

Преди да извършвате каквато и да е операция по почистване или поддръжка, извадете щепсела на уреда от контакта или изключете захранването му.

Периодично почиствайте уреда с кърпа и разтвор на хладна вода и неутрален почистващ препарат, специално предназначен за вътрешността на хладилника. Никога не използвайте абразивни средства. Никога не почиствайте частите на хладилника със запалими течности. Изпаренията могат да създадат риск от пожар или експлозия. Почистете външните части на уреда и уплътнението на вратичката с влажна кърпа и подсушете с мека кърпа.

Не използвайте парни машини за чистене.

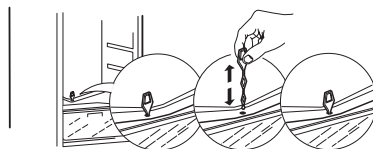
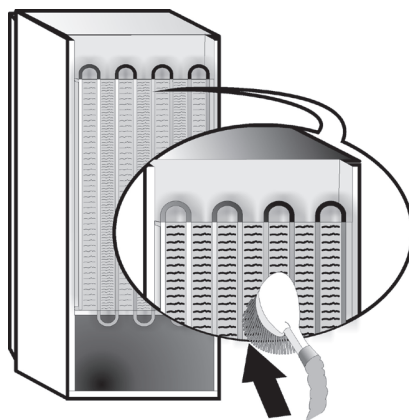
Охладителят, намиращ се в задната част на уреда, трябва да се почиства редовно с прахосмукачка.

Охладителят, намиращ се в задната част на уреда, трябва да се почиства редовно с прахосмукачка.

Важно:

- Бутоните и дисплеят на контролния панел не трябва да се почистват със спирт или вещества на основата на спирт, а със суха кърпа.
- Тръбите на охладителната система се намират в близост до контейнера за обезскрежаване и могат да станат горещи. Периодично ги почиствайте с прахосмукачка.

За да се гарантира непрекъснато и правилно оттичане на водата от обезскрежаването, почиствайте редовно отвътре дренажния отвор, който се намира на гърба на хладилника, в близост до чекмеджето за плодове и зеленчуци, като използвате предоставения инструмент.



8. ОТСТРАНЯВАНЕ НА НЕИЗПРАВНОСТИ

8.1. ПРЕДИ ДА СЕ ОБЪРНЕТЕ КЪМ ОТДЕЛА ЗА СЛЕДПРОДАЖБЕНО ОБСЛУЖВАНЕ...

Проблеми с функционирането обикновено възникват в резултат на малки неща, които можете да откриете и отстраните сами без никакви инструменти.

ПРОБЛЕМ	РЕШЕНИЕ
Уредът не работи:	<ul style="list-style-type: none">Захранващият кабел включен ли е в контакт с правилното напрежение?Проверили ли сте предпазните устройства и прекъсвачите на домашната електрическа система?
Ано има вода в контейнера за обезсрещаване:	<ul style="list-style-type: none">Това е нормално при горещо, влажно време. Контейнерът дори може да е наполовина пълен. Уверете се, че уредът е нивелиран, за да се гарантира, че водата няма да прелива.
Ано ръбовете на шкафа на уреда, които влизат в контакт с уплътнението на вратичката, са топли при допир:	<ul style="list-style-type: none">Това е нормално при горещо време и когато компресорът работи.
Ано осветлението не работи:	<ul style="list-style-type: none">Проверили ли сте предпазните устройства и прекъсвачите на домашната електрическа система?Захранващият кабел включен ли е в контакт с правилното напрежение?Ако светодиодите са счупени, потребителят трябва да се свърже със сервизния отдел за подмяна със същия тип, наличен само от нашите центрове за следпродажбено обслужване или оторизираните дистрибутори.
Ано изглежда, че моторът работи прекалено много:	<ul style="list-style-type: none">Времето на работа на мотора зависи от различни неща: броя на отварянията на вратичката, количеството на съхраняваните храни, температурата в помещението, настройката на температурните контроли.Кондензаторът (в задната част на уреда) замърсен ли е с прах и мъх?Вратичките затворени ли са добре?Правилно ли са поставени уплътненията на вратичката?В горещи дни или в топло помещение е нормално моторът да работи повече.Ако вратичката на уреда е била оставена отворена за дълго време или са съхранени големи количества храни, моторът ще работи по-дълго, за да охлади вътрешността на уреда.
Ано температурата на уреда е прекалено висока:	<ul style="list-style-type: none">Правилно ли са настроени органите за управление на уреда?Добавено ли е голямо количество храни в уреда?Проверете дали вратичката не се отваря прекалено често.Проверете дали вратичката се затваря правилно.
Ано вратите не се отварят и затварят правилно:	<ul style="list-style-type: none">Проверете дали опаковки с храни не блокират вратичката.Проверете дали вътрешните части или автоматичният ледогенератор не е в неправилна позиция.Проверете дали уплътненията на вратичката не са замърсени или лепкави.Уверете се, че уредът е нивелиран.

8.2. НЕИЗПРАВНОСТИ

Ако при възникване на неизправност светодиодният индикатор започне да премигва, трябва да позвъните за сервизно обслужване. Уредът ще работи, запазвайки съхранените храни.

Забележка: В случай на прекъсване на електрозахранването се възобновява нормалната работа на уреда и избраната преди това зададена температура се възстановява.

9. СЛЕДПРОДАЖБЕНО ОБСЛУЖВАНЕ

Преди да се обърнете към отдела за следпродажбено обслужване:

Рестартирайте уреда, за да проверите дали проблемът не се е разрешил. Ако не е, изключете уреда от захранването и изчакайте около час, преди да го включите отново.

Ако след завършване на проверките, посочени в ръководството за отстраняване на неизправности, и след рестартиране, уредът продължава да работи неправилно, се свържете с отдела за техническа помощ, опишете проблема.

Съобщете:

- модела и серийния номер на уреда (посочен на табелката с основните данни),
- естеството на проблема,

SERVICE 0000 000 00000



- сервизния номер (посочен след думата „SERVICE“ на табелката с основните данни, поставена вътре в уреда),
- пълния си адрес,
- телефонния си номер и код за междуградско избиране.

Забележка:

Посоката на отваряне на вратичката може да се промени. Тази операция се извършва от отдела за следпродажбено обслужване и не се покрива от гаранцията.

OBSAH

Kapitola 1: INSTALACE	20
1.1. INSTALACE JEDINÉHO SPOTŘEBIČE	20
1.2. MONTÁŽ DVOU SPOTŘEBIČŮ	20
1.3. PŘIZPŮSOBENÍ DVÍŘEK (je-li možnost dostupná)	20
Kapitola 2: FUNKCE	21
2.1. 6TH SENSE / PROFRESH	21
2.2. UPOZORNĚNÍ NA OTEVŘENÁ DVÍŘKA	21
2.3. RYCHLÉ CHLAZENÍ	21
2.4. VENTILÁTOR*	21
2.5. NASTAVENÍ TEPLoty	21
2.6. CHLADICÍ PROSTOR NO-FROST	21
2.7. OSVĚTLENÍ CHLADNIČKY	21
Kapitola 3: POUŽITÍ	22
3.1. POZNÁMKY	22
Kapitola 4: TIPY PRO SKLADOVÁNÍ POTRAVIN	22
4.1. POHYB VZDUCHU	22
4.2. JAK UCHOVÁVAT ČERSTVÉ POTRAVINY A NÁPOJE	22
4.3. KDE UCHOVÁVAT ČERSTVÉ POTRAVINY A NÁPOJE	22
Kapitola 5: ZVUKY ZPŮSOBENÉ PROVOZEM	23
Kapitola 6: DOPORUČENÍ V PŘÍPADĚ NEPOUŽÍVÁNÍ SPOTŘEBIČE	24
6.1. NEPŘÍTOMNOST/PRÁZDNINY	24
6.2. STĚHOVÁNÍ	24
6.3. VÝPADEK PROUDU	24
Kapitola 7: ÚDRŽBA A ČIŠTĚNÍ	24
Kapitola 8: ODSTRAŇOVÁNÍ PORUCH	25
8.1. NEŽ SE OBRÁTÍTE NA SERVISNÍ STŘEDISKO	25
8.2. PORUCHY	25
Kapitola 9: SERVISNÍ STŘEDISKO	26
Další:	
ZMĚNA OTEVÍRÁNÍ DVÍŘEK	179

POZNÁMKA:

Tento návod je určen pro více modelů, mezi nimiž mohou být odlišnosti. Části, které se vztahují pouze k určitým spotřebičům, jsou označeny hvězdičkou (*).

Funkce vztahující se speciálně k vašemu zakoupenému modelu výrobku jsou popsány ve **STRUČNÉM NÁVODU K POUŽITÍ**.

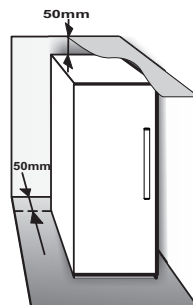
1. INSTALACE

1.1. INSTALACE JEDINÉHO SPOTŘEBIČE

Aby bylo zajištěno dostatečné větrání, ponechte prostor na obou stranách a nad spotřebičem.

Mezera mezi zadní stranou spotřebiče a stěnou za spotřebičem by měla být alespoň 50 mm.

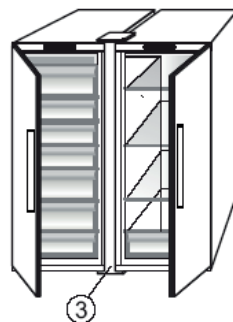
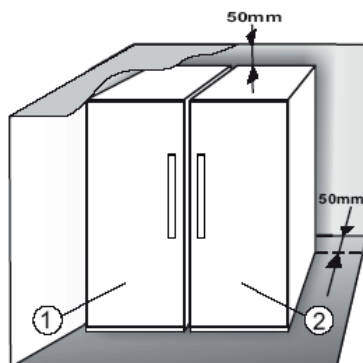
Menší mezera zvyšuje spotřebu energie spotřebiče.



1.2. MONTÁŽ DVOU SPOTŘEBIČŮ

V případě společné montáže mrazničky ① i chladničky ② umístěte mrazničku nalevo a chladničku napravo (jak je znázorněno na obrázku). Levá strana chladničky je vybavena speciálním zařízením, které brání vzniku kondenzace mezi spotřebiči.

Při současné montáži obou spotřebičů doporučujeme použít spojovací díl ③ (podle znázornění na obrázku). Ten můžete zakoupit v servisním středisku.

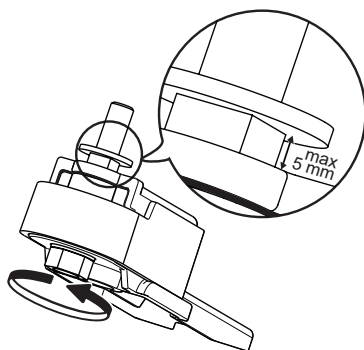


1.3. PŘÍZPŮSOBENÍ DVÍŘEK (je-li možnost dostupná)

Srovnání výšky dvířek pomocí seřizovatelného spodního pantu (vyberte modely).

Jsou-li dvířka chladničky níže než dvířka mrazničky, zdvihnete dvířka chladničky směrem nahoru pomocí šroubováku M10, a to otáčením proti směru chodu hodinových ručiček.

Jsou-li dvířka mrazničky níže než dvířka chladničky, zdvihnete dvířka mrazničky směrem nahoru pomocí šroubováku M10, a to otáčením proti směru chodu hodinových ručiček.



2. FUNKCE

2.1. 6TH SENSE / PROFRESH


Umožňuje spotřebiči rychle dosáhnout optimálních skladovacích podmínek (teploty a vlhkosti) uvnitř spotřebiče. Ke správnému chodu funkce musí být zapnutý také ventilátor. Funkce „6th Sense (6. smysl)“ / „ProFresh“ je aktivována z výroby. Chcete-li ji aktivovat či deaktivovat, nahlédněte do přiloženého stručného návodu k použití.

2.2. UPOZORNĚNÍ NA OTEVŘENÁ DVÍŘKA

Poplach při otevřených dvířkách se spustí, jsou-li dvířka otevřená po dobu delší než 5 minut. Upozornění je rovněž signalizováno blikáním LED osvětlení dvířek. Jsou-li dveře otevřené déle než 8 minut, LED osvětlení se vypne.

2.3. RYCHLÉ CHLAZENÍ

Tuto funkci doporučujeme použít při vložení velkého množství potravin do chladicího oddílu.

Pomocí funkce Rychlého chlazení  můžete zvýšit kapacitu chlazení v prostoru chladničky. Pro maximalizaci kapacity chlazení prosím ponechejte ventilátor zapnutý.

2.4. VENTILÁTOR*

Ventilátor umožňuje dosáhnout rovnoměrnější teploty uvnitř spotřebiče, a tím zajišťuje lepší podmínky uchování potravin. Z výroby je ventilátor zapnutý. Ventilátor je vhodné ponechat zapnutý, aby mohla funkce 6th Sense (6. smysl) / Green Intelligence správně fungovat, a také pokud teplota okolního vzduchu převyšuje 27–28 °C, pokud si všimnete kapek vody na skleněných policích nebo při vysoké vlhkosti. Upozorňujeme, že je-li ventilátor zapnutý, neznamená to, že bude nepřetržitě fungovat. Ventilátor se spouští/zastavuje v závislosti na teplotě nebo vlhkosti uvnitř chladničky. Z tohoto důvodu je naprosto normální, že se ventilátor netočí, i když je zapnutý. Chcete-li tuto funkci aktivovat či deaktivovat, nahlédněte do přiloženého stručného návodu k použití.

Pozor: Vypnutí ventilátoru vede k deaktivaci funkce 6th Sense (6. smysl) / Green Intelligence.

Poznámka:

Přívod vzduchu nezakrývejte potravinami.

Chcete-li snížit spotřebu energie a zajistit správný výkon při nižší okolní teplotě (nižší než 18 °C), vypněte prosím ventilátor.

Jestliže je spotřebič vybaven ventilátorem, může do něj být vložen **antibakteriální filtr**.

Filtr vyjměte z krabice umístěné v zásuvce na ovoce a zeleninu a zasuňte ho do krytu ventilátoru.

Postup výměny je přiložen v krabici s filtrem.

2.5. NASTAVENÍ TEPLOTY

Spotřebič je z výroby běžně nastaven k provozu při doporučené střední teplotě.

Podrobné informace o nastavení teploty naleznete v přiloženém stručném návodu k použití.

Poznámka: Zobrazené hodnoty odpovídají průměrné teplotě v celé chladničce

2.6. CHLADICÍ PROSTOR NO-FROST

Odmrazování chladicího oddílu je zcela automatické. Tvoření kapek vody na zadní stěně chladicího oddílu znamená, že právě probíhá automatické odmrzování. Voda z odmrzování automaticky stéká do odtokového kanálku a shromažďuje se v nádobě, odkud se vypařuje.

2.7. OSVĚTLENÍ CHLADNIČKY

Uvnitř chladicího oddílu jsou použity žárovky LED, které umožňují lepší osvětlení při současně velmi nízké spotřebě energie.

Pokud osvětlovací systém LED nefunguje, obraťte se na servisní středisko a požádejte o výměnu.

Upozornění:

Při otevření dvířek chladicího oddílu se rozsvítí vnitřní osvětlení. Pokud dvířka zůstanou otevřena po dobu delší než 8 minut, světlo automaticky zhasne.

*Tyto součásti a funkce jsou k dispozici pouze u vybraných modelů. Ověřte si ve stručném návodu k použití, zda je tato funkce u příslušného modelu skutečně k dispozici.

3. POUŽITÍ

3.1. POZNÁMKY

- Nezakrývejte potravinami oblast výstupu vzduchu (na zadní straně uvnitř spotřebiče).
- Všechny policičky, držáky a výsuvné koše jsou vyjímatelné.

- Vnitřní teploty spotřebiče mohou být ovlivněny teplotou v místnosti, četností otevírání dveří a umístěním spotřebiče. Při nastavení teploty musíte brát tyto faktory v úvahu.
- Není-li uvedeno jinak, není příslušenství spotřebiče vhodné pro mytí v myčce.

4. TIPY PRO SKLADOVÁNÍ POTRAVIN

Chladnička je ideálním místem pro uložení hotových jídel, čerstvých a konzervovaných potravin, mléčných výrobků, ovoce a zeleniny a nápojů.

4.1. POHYB VZDUCHU

- Přirozená cirkulace vzduchu v chladničce vede ke vzniku míst s různými teplotami. Nejnižší teplota je přímo nad zásuvkou na ovoce a zeleninu a u zadní stěny. Nejvyšší teplota je v horní přední části prostoru.
- Nedostatečné větrání má za následek zvýšení spotřeby energie a snížení chladicího výkonu.

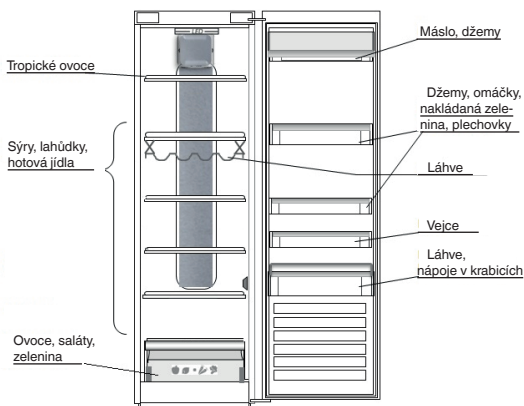
4.2. JAK UCHOVÁVAT ČERSTVÉ POTRAVINY A NÁPOJE

- K balení potravin používejte recyklovatelné plastové, kovové, hliníkové a skleněné nádoby a přílnavé fólie.
- Tekutiny nebo potraviny, které šíří nebo pohlcují pach či vůni, uchovávejte vždy v uzavřených nádobách nebo přikryté.
- Potraviny, které uvolňují velké množství ethylenu a které jsou na tento plyn citlivé, jako např. ovoce, zelenina a saláty, by měly být vždy oddělené nebo zabalené, aby se nezkracovala jejich životnost; například neskladujte rajská jablíčka společně s kiwi nebo se zelím.
- Neukládejte potraviny příliš blízko u sebe, aby byla zajištěna dostatečná cirkulace vzduchu.
- Aby se zabránilo převržení lahví, můžete použít příhrádku na láhve (k dispozici u vybraných modelů).
- Pokud v chladničce skladujete malé množství potravin, doporučujeme použít police nad zásuvkou na ovoce a zeleninu, protože se jedná o nejméně chladné místo.

4.3. KDE UCHOVÁVAT ČERSTVÉ POTRAVINY A NÁPOJE

- Na policích chladničky: hotová jídla, tropické ovoce, sýry, lahůdky.
- V zásuvce na čerstvé ovoce a zeleninu: ovoce, saláty, zelenina.
- Ve dveřích: máslo, džemy, omáčky, nakládaná zelenina, plechovky, láhve, nápoje v krabicích, vejce.

PŘÍKLAD USPOŘÁDÁNÍ POTRAVIN



5. ZVUKY ZPŮSOBENÉ PROVOZEM

Zvuky vycházející ze spotřebiče jsou zcela normální vzhledem k tomu, že spotřebič obsahuje celou řadu větráků a motorů regulujících výkon, které se automaticky zapínají a vypínají.

Některé z funkčních zvuků však můžete omezit:

- Vyrovnáním spotřebiče do vodorovné polohy a jeho umístěním na rovném povrchu.
- Ponecháním prostoru mezi spotřebičem a okolním nábytkem.
- Kontrolou správného umístění vnitřních prvků.
- Kontrolou, zda se láhve a nádoby vzájemně nedotýkají.

Některé z funkčních zvuků, které můžete slyšet:

Syčivý zvuk při prvním zapnutí spotřebiče nebo opětovném zapnutí po delší přestávce.



Bublavý zvuk při vlévání chladicí kapaliny do trubek.



Vrčivý zvuk vydává běžící kompresor.



Bzučení při zahájení činnosti vodního ventilu nebo ventilátoru.



praskání při spuštění kompresoru nebo při vypadnutí ledu do zásobníku a nárazové praskání při zapnutí a vypnutí kompresoru.



Cvaknutí termostatu, který řídí zapínání kompresoru.



6. DOPORUČENÍ V PŘÍPADĚ NEPOUŽÍVÁNÍ SPOTŘEBIČE

6.1. NEPŘÍTOMNOST/PRÁZDNINY

V období dovolené se doporučuje potraviny spotřebovat a spotřebič odpojit z důvodu úspory energie.

6.2. STĚHOVÁNÍ

1. Vyjměte všechny vnitřní díly.
2. Dobře vše zabalte a přelepte lepicí páskou tak, aby do sebe předměty nenarážely a nedošlo k jejich ztrátě.
3. Nastavitelné nožky zašroubujte, aby se nedotýkaly povrchu podložky.
4. Dvířka uzavřete a zajistěte lepicí páskou, s jejíž pomocí také připevněte napájecí kabel ke spotřebiči.

6.3. VÝPADEK PROUDU

V případě výpadku elektrického proudu se obraťte na místní pobočku dodavatele elektrické energie a informujte se, jak dlouho bude výpadek trvat.

Poznámka: Mějte na paměti, že se v zaplněném spotřebiči udrží studený vzduch déle než jen v částečně naplněném.

Příjde-li vám, že jsou potraviny ve špatném stavu, je lepší je vyhodit.

U výpadků proudu do 24 hodin.

1. Neotevírejte dvířka spotřebiče. Tím zajistíte, že uložené potraviny zůstanou v chladu co nejdelší dobu.

U výpadků proudu přesahujících 24 hodin.

1. Spotřebujte jídlo, které snadněji podléhá zkáze.

7. ÚDRŽBA A ČIŠTĚNÍ

Před každou údržbou nebo čištěním vytáhněte přívodní kabel z hlavní zásuvky nebo spotřebič odpojte od elektrické sítě.

Spotřebič pravidelně vymývejte hadříkem namočeným do roztoku vlažné vody a neutrálního čisticího prostředku určeného speciálně pro vnitřní části chladničky. Nikdy nepoužívejte abrazivní prostředky. Nikdy části chladničky nečistěte hořlavými kapalinami. Výpary mohou způsobit požár nebo výbuch. Vnější části spotřebiče a těsnění dvířek vyčistěte vlhkým hadříkem a osušte měkkým hadříkem. Nepoužívejte parní čističe.

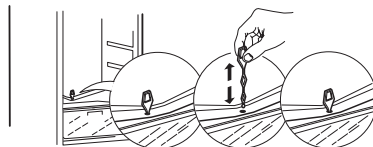
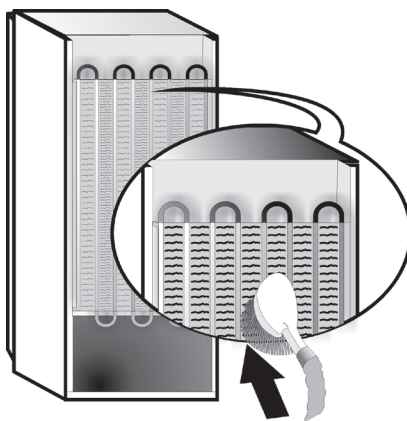
Kondenzátor umístěný v zadní části spotřebiče je potřeba pravidelně čistit vysavačem.

Kondenzátor umístěný v zadní části spotřebiče je potřeba pravidelně čistit vysavačem.

Upozornění:

- Tlačítka a displej ovládacího panelu se nesmí čistit alkoholem ani prostředky na jeho bázi, ale pouze suchým hadříkem.
- Trubky chladicího systému se nacházejí v blízkosti odmrazovací misky a mohou být horké. Čistěte je pravidelně vysavačem.

Pravidelně čistěte přiloženým nástrojem vnitřek odtokového otvoru, který je umístěn na zadní stěně spotřebiče u zásuvky na ovoce a zeleninu; zajistíte tak stálý a pravidelný odtok rozmrazené vody.



8. ODSTRAŇOVÁNÍ PORUCH

8.1. NEŽ SE OBRÁTÍTE NA SERVISNÍ STŘEDISKO...

Problémy s výkonem jsou často způsobeny drobnými závadami, které můžete sami odhalit a opravit i bez použití speciálního nářadí.

PROBLÉM	ŘEŠENÍ
Spotřebič nefunguje...	<ul style="list-style-type: none">• Je napájecí kabel zapojen do funkční zásuvky se správným napětím?• Zkontrolovali jste jističe a pojistky elektrického rozvodu ve své domácnosti?
Pokud je v odmrazovací misce voda...	<ul style="list-style-type: none">• Jedná se o běžný jev normální v horkém a vlhkém počasí. Miska může být dokonce zaplněna až do poloviny. Zkontrolujte, zda je spotřebič vyrovnán, aby voda nepřetékala.
Pokud jsou okraje skříně spotřebiče, které přicházejí do styku s těsněním dveří, teplé na dotek...	<ul style="list-style-type: none">• Jedná se o jev normální v horkém počasí a při běhu kompresoru.
Pokud vnitřní osvětlení nefunguje...	<ul style="list-style-type: none">• Zkontrolovali jste jističe a pojistky elektrického rozvodu ve své domácnosti?• Je napájecí kabel zapojen do funkční zásuvky se správným napětím?• Jsou-li LED žárovky rozbité, musí uživatel zavolat do servisního střediska a požádat o výměnu za žárovky stejného typu, které jsou k dispozici pouze v našich servisních střediscích nebo u autorizovaných prodejců.
Pokud se zdá, že motor běží nadměrně...	<ul style="list-style-type: none">• Doba běhu motoru závisí na různých faktorech: četnosti otevírání dveří, množství uložených potravin, teplotě v místnosti, nastavení regulace teploty.• Není kondenzátor (na zadní straně spotřebiče) zaprášený a zanesený?• Jsou dveře řádně zavřené?• Je těsnění dveří správně osazeno?• V horkých dnech nebo v případě vyšší teploty v místnosti je samozřejmé, že motor běží déle.• Pokud byly dveře spotřebiče otevřené po delší dobu nebo pokud bylo vloženo větší množství potravin, poběží motor delší dobu, aby ochladil vnitřní prostor spotřebiče.
Pokud je teplota spotřebiče příliš vysoká...	<ul style="list-style-type: none">• Jsou ovladače spotřebiče správně nastaveny?• Nevložili jste do spotřebiče větší množství potravin?• Neotevíráte dveře spotřebiče příliš často.• Zkontrolujte, zda jsou dveře správně dovřené.
Pokud se dveře správně nezavírají nebo neotevírají...	<ul style="list-style-type: none">• Zkontrolujte, zda zavírání dveří nebrání uložené potraviny.• Zkontrolujte, zda není posunutý některý z vnitřních dílů nebo automatický výrobek ledu.• Zkontrolujte, zda není těsnění ve dveřích špinavé nebo lepkavé.• Ujistěte se, že je spotřebič ve vodorovné poloze.

8.2. PORUCHY

Pokud se objeví nějaká porucha a některá z kontrol LED začne blikat, je nutné zavolat servis. Spotřebič bude uchovávat uložené jídlo.

Poznámka: V případě výpadku proudu se přístroj vrátí do normálního provozu, přičemž dojde k obnovení dříve nastavené teploty.

9. SERVISNÍ STŘEDISKO

Než se obrátíte na servisní středisko:

Zkuste spotřebič znovu zapnout. Tímto postupem se problém v některých případech podaří odstranit. Pokud ne, odpojte spotřebič od elektrické sítě a před dalším zapnutím hodinu počkejte.

Pokud po provedení kontroly popsané v části s pokyny k odstranění poruchy a opětovném zapnutí spotřebič stále nefunguje správně, obraťte se na servisní středisko a vysvětlete, v čem problém spočívá.

Sdělte:

- model a sériové číslo spotřebiče (uvedeno na typovém štítku),
- charakter poruchy,

SERVICE 0000 000 00000



- servisní číslo (číslo za slovem SERVICE na typovém štítku umístěném na vnitřní straně spotřebiče),
- svou úplnou adresu,
- své telefonní číslo s předvolbou.

Poznámka:

Směr otevírání dveří lze změnit. Pokud je tato změna prováděna pracovníky servisního střediska, nevztahuje se na ni záruka.

INDHOLDSFORTEGNELSE

Kapitel 1: INSTALLATION	28
1.1. OPSTILLING AF ENKELT APPARAT	28
1.2. OPSTILLING AF TO APPARATER	28
1.3. JUSTER DØRE (hvis tilgængelig)	28
Kapitel 2: FUNKTIONER	29
2.1. 6TH SENSE / PROFRESH	29
2.2. ALARMEN ÅBEN LÅGE	29
2.3. LYNAFKØLING	29
2.4. BLÆSER*	29
2.5. TEMPERATURINDSTILLING.....	29
2.6. NO-FROST KØLEAFDELING	29
2.7. KØLESKABSLYS	29
Kapitel 3: BRUG	30
3.1. BEMÆRK:.....	30
Kapitel 4: OPBEVARINGSTIPS	30
4.1. LUFTVENTILATION.....	30
4.2. OPBEVARING AF FRISKE FØDEVARER OG DRIKKEVARER.....	30
4.3. OPBEVARINGSTED FOR FRISKE FØDEVARER OG DRIKKEVARER	30
Kapitel 5: FUNKTIONELLE LYDE	31
Kapitel 6: ANBEFALING HVIS APPARATET IKKE BRUGES	32
6.1. VED LÆNGEREVARENDE FRAVÆR/FERIE	32
6.2. FLYTNING	32
6.3. STRØMSVIGT	32
Kapitel 7: RENGØRING OG VEDLIGEHOLDELSE	32
Kapitel 8: FEJLFINDINGSOVERSIGT	33
8.1. FØR SERVICEAFDELINGEN KONTAKTES	33
8.2. FEJL.....	33
Kapitel 9: SERVICEAFDELING	34
Andet:	
ÆNDRING AF DØRENS ÅBNINGSRETNING.....	179

BEMÆRK:

Brugsanvisningen gælder for flere modeller, så der kan være forskelle. Sektioner, der kun gælder for bestemte apparater, er angivet med en stjerne (*).

Du kan finde funktioner, der gælder specielt for din allerede købte model, i OVERSIGTSVEJLEDNINGEN.

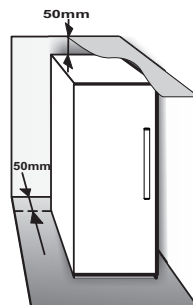
1. INSTALLATION

1.1. OPSTILLING AF ENKELT APPARAT

For at sikre tilstrækkelig ventilation skal der efterlades mellemrum på begge sider og oven over apparatet.

Der skal være en afstand på mindst 50 cm mellem apparatets bagside og væggen.

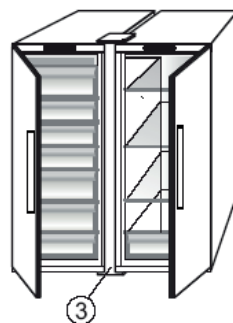
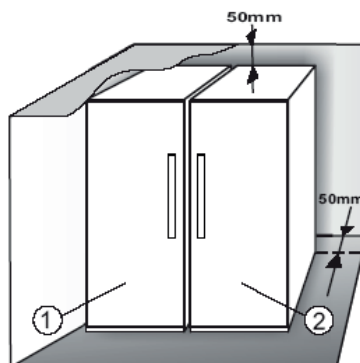
En reduktion af denne afstand vil øge produktets energiforbrug.



1.2. OPSTILLING AF TO APPARATER

Hvis fryseren ① og køleskabet ② opstilles sammen, skal fryseren placeres til venstre og køleskabet til højre (som vist på tegningen). På venstre side af køleskabet findes en særlig anordning til at undgå kondensproblemer mellem apparaterne.

Vi anbefaler, at opstille to apparater sammen ved hjælp af et opstillings sæt ③ (som vist på tegningen). Det kan købes fra serviceafdelingen.

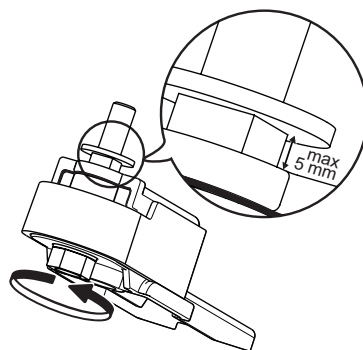


1.3. JUSTER DØRE (hvis tilgængelig)

Justering af dørene ved brug af det justerbare hængsel foruden (visse modeller)

Hvis køleskabets dør er lavere end fryseafdelingens dør, hæves køleskabets dør ved at dreje justeringsskruen mod uret ved brug af en M10-nøgle.

Hvis fryseafdelingens dør er lavere end køleskabets dør, hæves fryseafdelingens dør ved at dreje justeringsskruen mod uret ved brug af en M10-nøgle.



2. FUNKTIONER

2.1. 6TH SENSE / PROFRESH

Denne funktion giver mulighed for, at der hurtigt kan opnås optimale opbevaringsforhold (i form af temperatur og fugtighed) i apparatet. For at opnå korrekt funktion skal ventilatoren også være aktiveret. "6th Sense"/"ProFresh" er som standard aktiveret. Følg anvisningerne i oversigtsvejledningen for at aktivere/deaktivere funktionen.

2.2. ALARMEN ÅBEN LÅGE

Alarmen aktiveres, når døren har stået åben i mere end 5 minutter. Angivelse af alarm vises ved at lysdioden i lågens lys blinker. Hvis døren holdes åben i mere end 8 minutter, slukkes lyset automatisk.

2.3. LYNAFKØLING

Det anbefales at bruge denne funktion, når der anbringes en meget stor mængde madvarer i køleafdelingen.

Funktionen Lynafkøling  anvendes til at øge kølingen i køleafdelingen. Hold ventilatoren tændt for at maksimere kølingen.

2.4. BLÆSER*

Ventilatoren forbedrer temperaturfordelingen i apparatet, hvilket giver en bedre opbevaring af madvarerne. Ventilatoren er som standard tændt. Det anbefales, at ventilatoren er tændt, så funktionen 6th Sense/Green Intelligence kan fungere korrekt, samt når rumtemperaturen er over 27 ÷ 28° C, hvis der er vanddråber på glashylderne, eller når det er meget fugtigt. Bemærk, at ventilatoren ikke kører konstant, når der er tændt for den. Ventilatoren aktiveres/deaktiveres afhængigt af temperatur- og/eller fugtighedsniveauet i apparatet. Det er derfor helt normalt, at ventilatoren ikke kører, selvom der er tændt for den. Følg anvisningerne i oversigtsvejledningen for at aktivere/deaktivere denne funktion.

Bemærk: Hvis ventilatoren slukkes, deaktiveres funktionen 6th Sense/Green Intelligence.

Bemærk:

Blokér ikke indsugningsområdet med madvarer.

Sluk for ventilatoren for at sikre korrekt ydelse ved lavere rumtemperatur (under 18° C) og minimere energiforbruget.

Hvis apparatet har en ventilator, kan den forsynes med det **antibakterielle filter**.

Tag det ud af æsken i grøntsagsskuffen, og sæt det ind i ventilatordækslet.

Udskiftningsvejledningen leveres sammen med filteret.

2.5. TEMPERATURINDSTILLING

Apparatet er normalt fabriksindstillet til den anbefalede middeltemperatur.

Se den medfølgende oversigtsvejledning for oplysninger om indstilling af temperatur.

Bemærk: De viste temperaturindstillinger svarer til den gennemsnitlige temperatur i hele køleskabet.

2.6. NO-FROST KØLEAFDELING

Afrimningen af køleafdelingen er fuldautomatisk.

Dannelse af vanddråber på køleafdelingens bagvæg betyder, at den automatiske afrimning er i gang.

Afrimningsvandet ledes automatisk via en afløbskanal ud i en beholder, hvor det fordamper.

2.7. KØLESKABSLYS

Lyssystemet i køleafdelingen bruger LED-lys, der giver en bedre belysning, og som har et meget lavt forbrug af energi.

Hvis lysdiode-belysningsystemet ikke fungerer, skal det udskiftes af serviceafdelingen.

VIGTIGT:

Køleafdelingens lys tænder, når lågen åbnes. Hvis lågen holdes åben i mere end 8 minutter, slukkes lyset automatisk.

*Findes kun på udvalgte modeller. Se i oversigtsvejledningen, om denne funktion er findes på din model.

3. BRUG

3.1. BEMÆRK:

- Undlad at blokere åbningen til luftudledning (på bagvæggen inde i produktet) med fødevarer.
- Alle hylder, klapper og kurve kan tages ud.

- Apparatets indvendige temperatur afhænger af rumtemperaturen, apparatets placering, og hvor tit lågen åbnes. Disse faktorer skal tages i betragtning ved indstillingen af temperaturen.
- Tilbehørsdelene kan ikke vaskes i opvaskemaskine, medmindre andet er angivet.

4. OPBEVARINGSTIPS

Køleskabet er ideelt til opbevaring af færdigretter, friske og konserverede fødevarer, mejeriprodukter, frugt, grøntsager og drikkevarer.

4.1. LUFTVENTILATION

- Den naturlige luftcirkulation i køleskabet resulterer i zoner med forskellige temperaturer. Det er koldest lige over frugt- og grøntsagsskuffen og ved bagvæggen. Det er varmest øverst foran i køleskabet.
- Utilstrækkelig ventilation resulterer i en stigning i energiforbruget og en reduktion af køleeffekten.

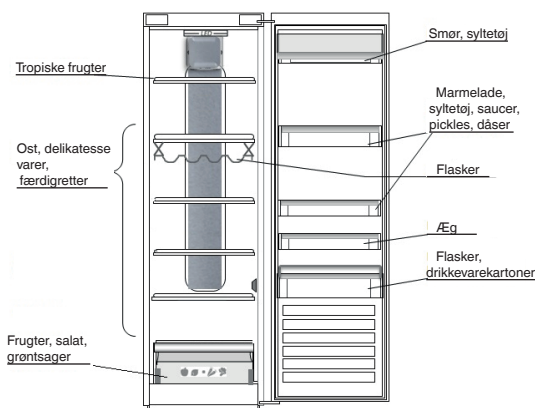
4.2. OPBEVARING AF FRISKE FØDEVARER OG DRIKKEVARER

- Brug genanvendelige plast-, metal-, aluminiums- og glasbeholdere og film til at pakke fødevarer ind.
- Brug altid lukkede beholdere til væsker og til fødevarer, der kan afgive eller være behæftet med stærk lugt eller smag eller dæk dem til.
- Fødevarer, som afgiver store mængder ætylen gas, eller dem som er følsomme overfor dette, så som frugt, grøntsager og salat, bør altid opbevares separat eller indpakket, så deres opbevaring ikke forkortes; for eksempel, bør tomater ikke opbevares sammen med kiwifrugter eller kål.
- Placér ikke fødevarer for tæt på hinanden for at sikre en tilstrækkelig luftcirkulation.
- Brug flaskeholderen (tilgængelig på udvalgte modeller) for ikke at vælte flasker.
- Hvis der kun skal gemmes en lille mængde mad i køleskabet, anbefaler vi at bruge hylderne over frugt- og grøntsagsskuffen, da dette er det køligste område i køleafdelingen.

4.3. OPBEVARINGSTED FOR FRISKE FØDEVARER OG DRIKKEVARER

- På køleskabets hylder: færdigretter, tropiske frugter, oste, deli.
- I frugt-/grøntsagsskuffen: frugt, salat, grøntsager.
- I døren: smør, marmelade, saucer, pickles, dåser, flasker, drikkevarekartoner, æg

EKSEMPEL PÅ OPTIMAL FYLDNING



5. FUNKTIONELLE LYDE

Det er normalt, at der høres forskellige lyde fra dine apparater, da de har en række ventilatorer og motorer til at regulere funktioner, der automatisk tændes og slukkes.

Nogle af de funktionelle lyde kan reduceres ved at

- Sætte apparatet i vater og opstille det på en jævn overflade.
- Undgå kontakt mellem apparatet og andre køkkenelementer.
- Kontrollere, at de interne dele er placeret korrekt.
- Sørge for, at flasker og beholdere ikke berører hinanden.

Nogle af de funktionelle lyde der kan høres:

En hvislende lyd, når apparatet tændes første gang eller efter en lang pause.



En gurglende lyd, når kølevæsken kommer ind i rørene.



BRRR lyden kommer fra kompressoren.



En summende lyd, når vandventilen eller ventilatoren går i gang.



En knagende lyd, når kompressoren starter, eller når færdig is falder ind i isboksen. Pludselige klik, når kompressoren tænder og slukker.



KLIKKET kommer fra termostaten, der justerer kompressorfunktionens hyppighed.



6. ANBEFALING HVIS APPARATET IKKE BRUGES

6.1. VED LÆNGEREVARENDE FRAVÆR/FERIE

I tilfælde af længere fravær anbefales det at bruge fødevarer og frakoble apparatet for at spare strøm.

6.2. FLYTNING

1. Fjern alle indvendige dele.
2. Pak delene godt ind, og tape dem sammen, så de ikke går løse eller rystes.
3. Justér de justerbare fødder, så de ikke berører støtteunderlaget.
4. Luk, og fastgør lågen med tape, og brug også tape til at fastgøre strømkablet bag på køle-/fryseskabet med.

6.3. STRØMSVIGT

Ved strømsvigt kontaktes det lokale elværk for at høre, hvor længe man regner med, at strømsvigtet vil vare.

Bemærk: Husk, at et fyldt apparat forbliver koldt længere end et halvfyldt.

Hvis madvarerne derimod er i dårlig tilstand, skal de kasseres.

Ved strømsvigt, der varer op til 24 timer.

1. Hold apparatets låge lukket. Dette holder madvarerne kolde længst muligt.

Ved strømsvigt, der varer mere end 24 timer.

1. Forsøg at anvende de madvarer, der hurtigst vil blive ødelagt.

7. RENGØRING OG VEDLIGEHOLDELSE

Før enhver form for vedligeholdelse eller rengøring skal stikket tages ud af stikkontakten eller strømmen afbrydes på hovedafbryderen.

Rengør apparatet regelmæssigt med en svamp fugtet med en opløsning af lunkent vand og neutralt rengøringsmiddel beregnet til køleskabe. Brug aldrig skurremidler. Rengør aldrig køle-/fryseskabsdele med brændbare væsker. Dampene kan starte en brand eller en eksplosion. Rengør apparatets yderside og dørpakningen med en fugtig klud og tør af med en blød klud.

Anvend ikke damprensere.

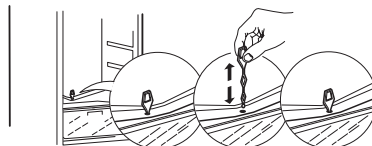
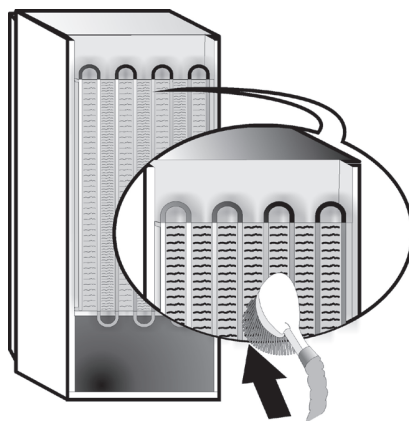
Rengør kondensatoren på bagsiden af apparatet med støvsugeren eller en børste.

Rengør kondensatoren på bagsiden af apparatet med støvsugeren eller en børste.

VIGTIGT:

- Betjeningspanelets taster og display må ikke rengøres med produkter, der indeholder alkohol eller afledte produkter, men kun med en tør klud.
- Kølesystemets kølerør er placeret nær afrymningsbakken, og de kan blive varme. Rengør dem regelmæssigt med støvsugeren.

For at sikre konstant og korrekt udløb af afrymningsvandet skal afløbshullet på køleskabets bagvæg ved siden af frugt- og grøntsagsskuffen rengøres regelmæssigt indvendigt med det medfølgende værktøj.



8. FEJLFINDINGSOVERSIGT

8.1. FØR SERVICEAFDELINGEN KONTAKTES

Ydelsesproblemer skyldes ofte små ting, som du selv kan finde og rette uden værktøjer af nogen art.

PROBLEM	LØSNING
Apparatet fungerer ikke:	<ul style="list-style-type: none">• Er netledningen sat i en stikkontakt med korrekt spænding?• Er der gået en sikring?
Der er vand i afrimningsbakken:	<ul style="list-style-type: none">• Dette er normalt i varmt, fugtigt vejr. Bakken kan være halvt fyldt. Sørg for, at apparatet er i vater, så vandet ikke løber ud.
Kanterne på køle-/fryseskabets kabinet, der kommer i kontakt med dørpakningen, er varme ved berøring:	<ul style="list-style-type: none">• Dette er normalt i varmt vejr og når kompressoren kører.
Lysset fungerer ikke:	<ul style="list-style-type: none">• Er der gået en sikring?• Er netledningen sat i en stikkontakt med korrekt spænding?• Fjern pæren, og udskift den med en af samme type fra vores forhandlere eller serviceafdeling.
Motoren synes at køre for meget:	<ul style="list-style-type: none">• Motorens kørselstid afhænger af forskellige ting: antallet af gange lågen åbnes, mængden af opbevarede madvarer, rumtemperaturen samt indstillingen af termostaterne.• Er kondensatoren (på apparatets bagvæg) fri for støv?• Er døren lukket ordentligt?• Er dørpakningerne tætte?• På varme dage, eller hvis lokalet er varmt, kører motoren i længere tid.• Hvis lågen har været åbnet hyppigt, eller hvis der er anbragt store mængder af madvarer, kører motoren i længere tid for at køle det indre af apparatet ned.
Temperaturen er for høj:	<ul style="list-style-type: none">• Er betjeningsanordningerne indstillet korrekt?• Er der netop lagt en større mængde madvarer i køle- eller fryseafdelingen?• Kontrollér, at lågen ikke bliver åbnet for tit.• Kontrollér, at lågen lukker ordentligt.
Døren åbner og lukker ikke korrekt:	<ul style="list-style-type: none">• Kontrollér, at madvareemballage ikke blokerer døren.• Kontrollér, at skåle, hylder, skuffer og ismaskinen er på plads.• Kontrollér, om dørpakningen er ren og ikke klæber.• Sørg for, at apparatet er i vater.

8.2. FEJL

Hvis der opstår en fejl eller hvis en kontrollampe begynder at blinke, skal serviceafdeling kontaktes. Apparatet fungerer, og opbevarer madvarerne.

Bemærk: Ved strømsvigt vender apparatet tilbage til normal drift, og den tidligere temperaturindstilling genoprettes.

9. SERVICEAFDELING

Før serviceafdelingen kontaktes:

Start apparatet igen for at se, om fejlen er afhjulpet. Hvis dette ikke er tilfældet, afbrydes strømmen igen, og operationen gentages efter en time.

Hvis apparatet stadig ikke fungerer korrekt, efter at kontrollerne i fejlfindingsoversigten er udført, og der er tændt for apparatet igen, skal serviceafdelingen kontaktes. Beskriv problemet.

Oplys venligst:

- Modellen og apparatets serienummer (opgivet på typepladen)
- Fejltypen,

SERVICE 0000 000 00000



- Servicenummeret (nummeret står efter ordet SERVICE på typepladen, der er anbragt inde i apparatet),
- Fulde navn og adresse
- Dit telefonnummer.

Bemærk:

Lågen kan vendes, så den åbner i modsatte side. Hvis serviceafdelingen udfører vending af lågen, dækkes det ikke af garantien.

INDEX

Hoofdstuk 1: INSTALLATIE	36
1.1. EEN APPARAAT INSTALLEREN.....	36
1.2. TWEE APPARATEN INSTALLEREN	36
1.3. DEUREN AFSTELLEN (indien beschikbaar)	36
Hoofdstuk 2: FUNCTIES	37
2.1. 6TH SENSE / PROFRESH	37
2.2. ALARM DEUR OPEN.....	37
2.3. SNEL KOELEN	37
2.4. VENTILATOR*	37
2.5. TEMPERATUURINSTELLING	37
2.6. IJSVRIJ KOELKASTCOMPARTIMENT	37
2.7. KOELKASTVERLICHTING.....	37
Hoofdstuk 3: GEBRUIK	38
3.1. OPMERKING	38
Hoofdstuk 4: TIPS VOOR OPSLAG VAN LEVENSMIDDELEN	38
4.1. VENTILATIE	38
4.2. OPSLAAN VAN VERSE ETENSWAAR EN DRANKEN.....	38
4.3. DE JUISTE PLEK VOOR VERSE ETENSWAAR EN DRANKEN	38
Hoofdstuk 5: FUNCTIONELE GELUIDEN	39
Hoofdstuk 6: AANBEVELINGEN WANNEER HET APPARAAT NIET WORDT GEBRUIKT	40
6.1. AFWEZIGHEID/VAKANTIE	40
6.2. VERHUIZEN	40
6.3. STROOMUITVAL	40
Hoofdstuk 7: ONDERHOUD EN REINIGING	40
Hoofdstuk 8: HANDLEIDING VOOR PROBLEEMOPLOSSING	41
8.1. VOORDAT U CONTACT OPNEEMT MET DE CONSUMENTENSERVICE.....	41
8.2. STORINGEN	41
Hoofdstuk 9: CONSUMENTENSERVICE	42
Overige:	
SCHARNIERZIJDE DEUR OMKEREN.....	179

OPMERKING:

De instructies gelden voor verschillende modellen; er kunnen dus verschillen zijn. Hoofdstukken die alleen gelden voor bepaalde apparaten worden aangegeven met een asterisk (*).

Functies die specifiek gelden voor het reeds aangeschafte productmodel vindt u in de **BEKNOPT** HANDLEIDING.

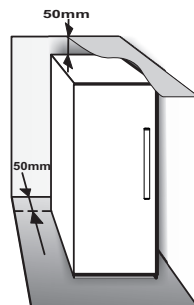
1. INSTALLATIE

1.1. EEN APPARAAT INSTALLEREN

Om voor voldoende ventilatie te zorgen dient er aan beide zijkanten en aan de bovenkant van het apparaat ruimte vrijgelaten te worden.

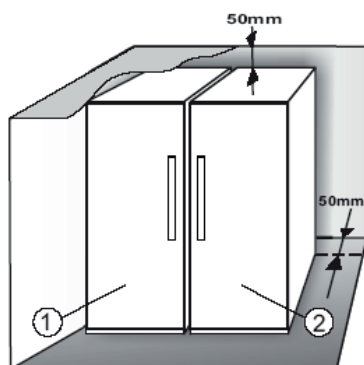
De afstand tussen de achterzijde van het apparaat en de muur achter het apparaat dient minimaal 50 mm te bedragen.

Bij minder ruimte aan de achterzijde neemt het energieverbruik van het product toe.

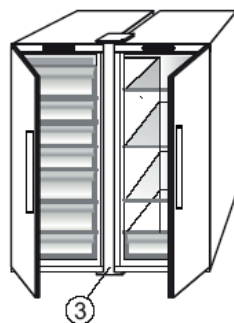


1.2. TWEE APPARATEN INSTALLEREN

Tijdens het installeren zorgen de vriezer ① en de koelkast ② samen dat de vriezer links en de koelkast rechts wordt geplaatst (zie de afbeelding). De linkerzijde van de koelkast is uitgerust met een speciale voorziening om condensatieproblemen tussen de apparaten te voorkomen.



Er wordt aanbevolen twee apparaten samen te installeren met behulp van de verbindingsset ③ (zie de afbeelding). Deze kunt u aanschaffen bij de Consumentenservice.

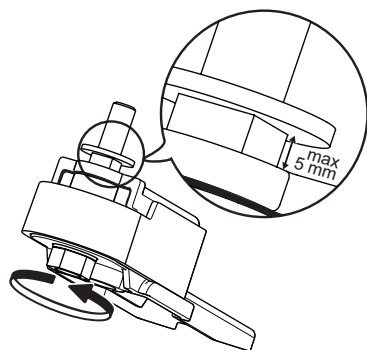


1.3. DEUREN AFSTELLEN (indien beschikbaar)

Gebruik voor het nivelleren van de deuren het verstelbare onderste scharnier (selecteer modellen)

Als de koelkastdeur lager is dan de vriezerdeur kan de koelkastdeur worden verhoogd door de stelschroef tegen de klok in te draaien met behulp van een M10 moersleutel.

Als de vriezerdeur lager is dan de koelkastdeur kan de vriezerdeur worden verhoogd door de stelschroef tegen de klok in te draaien met behulp van een M10 moersleutel.



2. FUNCTIES

2.1. 6TH SENSE / PROFRESH

Met deze functie kunt u snel de optimale conserveringsomstandigheden (voor wat betreft temperatuur en vochtigheid) bereiken binnen het apparaat. Voor een correcte werking moet ook de ventilator ingeschakeld zijn. De “6th Sense” / “ProFresh” is standaard ingeschakeld. Zie de meegeleverde Beknopte handleiding voor het inschakelen of uitschakelen van deze functie.

2.2. ALARM DEUR OPEN

Het Alarm deur open wordt geactiveerd als de deur langer dan 5 minuten open blijft staan. Het alarm wordt aangeduid door het knipperen van het LED-lampje van de deur. Als de deur langer dan 8 minuten open blijft staan, wordt het LED-lampje van de deur uitgeschakeld.

2.3. SNEL KOELEN

Het gebruik van deze functie wordt aanbevolen als u zeer veel levensmiddelen in de koelkast plaatst.

Met de functie Snel koelen  kan de koelcapaciteit in de koelkast worden verhoogd. Houd de ventilator ingeschakeld voor maximale koelcapaciteit.

2.4. VENTILATOR*

De Ventilator verbetert de temperatuurverdeling in het product, waardoor de levensmiddelen beter geconserveerd worden. De ventilator is standaard ingeschakeld. Geadviseerd wordt de ventilator ingeschakeld te laten, zodat de functie “6th Sense” / “Green Intelligence” correct werkt en tevens als de temperatuur van de omgevingslucht hoger is dan $27 \div 28$ °C, als u waterdruppels op de glasplaten ziet of onder zeer vochtige omstandigheden. Vergeet niet dat als de ventilator is ingeschakeld, deze niet continu zal werken. De ventilator start/stopt met werken afhankelijk van de temperatuur en/of de vochtigheidsgraad in het product. Het is dus helemaal normaal als de ventilator niet werkt, ook al is hij ingeschakeld. Zie de meegeleverde Beknopte handleiding voor het inschakelen of uitschakelen van deze functie.

Let op: Door het uitschakelen van de ventilator wordt ook de functie “6th Sense” / “Green Intelligence” uitgeschakeld.

Opmerking:

Blokkeer het gebied van de luchtinlaat niet met levensmiddelen.

Om ervoor te zorgen dat goede prestaties worden geleverd bij een lagere omgevingstemperatuur (kouder dan 18 °C) en om het energieverbruik te optimaliseren, dient u de ventilator uit te schakelen.

Als het apparaat is voorzien van de ventilator kan het ook uitgerust worden met het **antibacteriële filter**. Haal het filter uit de doos, die zich in de crisplade bevindt en plaats het in de afdekking van de ventilator. De vervangingsprocedure is meegeleverd in de filterdoos.

2.5. TEMPERATUURINSTELLING

Het apparaat wordt normaal in de fabriek ingesteld op de aanbevolen medium temperatuur. Zie de meegeleverde Beknopte handleiding voor meer informatie de temperatuurinstelling.

Opmerking: De weergegeven temperatuurinstelling komt overeen met de gemiddelde temperatuur in de hele koelkast.

2.6. IJSVRIJ KOELKASTCOMPARTIMENT

Het ontdooien van het koelvak vindt volledig automatisch plaats.

De aanwezigheid van waterdruppels op de achterwand aan de binnenkant van de koelkast geeft aan dat de automatische ontdoofase bezig is. Het dooiwater loopt automatisch weg in een afvoeropening en vervolgens in een bak, waar het verdampt.

2.7. KOELKASTVERLICHTING

Het verlichtingssysteem binnenin de vriezer maakt gebruik van LED-lampjes; dit zorgt niet alleen voor een betere verlichting maar ook voor een zeer laag energieverbruik.

Als het systeem met ledverlichting niet werkt, contact opnemen met de Consumentenservice om het te laten vervangen.

Belangrijk:

De binnenverlichting van het koelkastcompartiment gaat branden wanneer de deur van de koelkast geopend wordt. Als de deur langer dan 8 minuten geopend blijft, wordt de verlichting automatisch uitgeschakeld.

*Alleen beschikbaar op bepaalde modellen. Controleer in de BEKNOPTE HANDLEIDING of deze functie beschikbaar is voor uw model.

3. GEBRUIK

3.1. OPMERKING

- Blokkeer de luchtuitlaat (op de achterwand van het apparaat) niet met levensmiddelen.
- Alle schappen, kleppen en schuifmandjes zijn uitneembaar.
- De binnentemperatuur van het apparaat kan beïnvloed worden door de omgevingstemperatuur, hoe vaak de deur wordt geopend en de plaats van het apparaat. Bij het instellen van de temperatuur moet rekening gehouden worden met deze factoren.
- Tenzij anders gespecificeerd zijn de accessoires van het apparaat niet geschikt voor een vaatwasser.

4. TIPS VOOR OPSLAG VAN LEVENSMIDDELEN

De koelkast is de ideale opslagplek voor kant-en-klare maaltijden, verse en geconserveerde voedingswaren, zuivelproducten, groente/fruit en dranken.

4.1. VENTILATIE

- De natuurlijke circulatie van lucht in het koelvak resulteert in zones met verschillende temperaturen. Het koudste gedeelte bevindt zich direct boven de crisperlade voor groente en fruit en bij de achterwand. Het warmste gedeelte bevindt zich bovenaan de voorzijde van het koelvak.
- Onvoldoende ventilatie resulteert in een hoger energieverbruik en lagere koelprestaties.

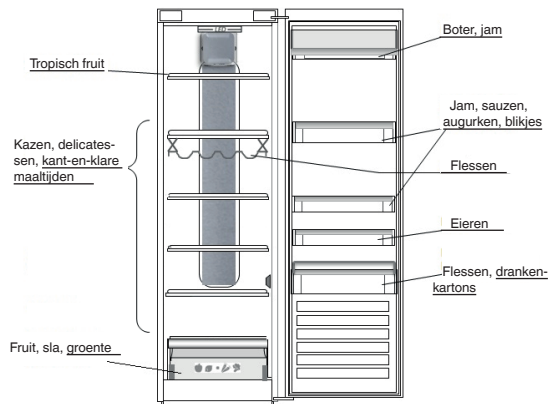
4.2. OPSLAAN VAN VERSE ETENSWAAR EN DRANKEN

- Gebruik houders van recyclebaar plastic, metaal, aluminium en glas, of wikkel de levensmiddelen in folie.
- Gebruik altijd afsluitbare houders voor vloeistoffen en etenswaar die geuren of smaken kunnen afgeven of opnemen, of dek de vloeistoffen of etenswaar af.
- Levensmiddelen die een grote hoeveelheid ethyleengas afgeven en de levensmiddelen die gevoelig zijn voor dit gas, zoals fruit, groenten en salade, moeten altijd worden zodanig worden gescheiden of verpakt dat de houdbaarheid niet achteruit gaat; bijvoorbeeld geen tomaten samen met kiwi's of kool bewaren.
- Bewaar verschillende etenswaar niet te dicht bij elkaar, om voor voldoende luchtcirculatie te zorgen.
- Om te voorkomen dat flessen omvallen kunt u gebruik maken van de flessenhouder (beschikbaar op bepaalde modellen).
- Indien u een kleine hoeveelheid etenswaar in de koelkast opslaat raden wij aan de platen boven de crisperlade voor groente en fruit te gebruiken, aangezien dit de koelste plek in het koelvak is.

4.3. DE JUISTE PLEK VOOR VERSE ETENSWAAR EN DRANKEN

- Op de platen in het koelkastvak: kant-en-klare maaltijden, tropisch fruit, kazen, delicatessen.
- In de crisperlade voor groente en fruit: fruit, sla, groente.
- In de deur: boter, jam, sauzen, augurken, blikjes, flessen, drankkartons, eieren

VOORBEELD VAN RANGSCHIKKING ETENSWAAR



5. FUNCTIONELE GELUIDEN

Geluiden afkomstig van het apparaat zijn normaal, omdat er een aantal ventilatoren en motoren voor het regelen van prestaties aanwezig zijn die automatisch worden in- en uitgeschakeld.

Een aantal functionele geluiden kunnen worden verminderd door middel van

- Optillen van het apparaat en op een egaal oppervlak installeren.
- Scheiden en vermijden van contact tussen het apparaat en meubilair.
- Controleren of de interne onderdelen correct zijn geplaatst.
- Controleren of flessen en verpakkingen niet tegen elkaar komen.

Enkele hoorbare functionele geluiden:

Een sissgeluid bij het voor de eerste keer of na een lange pauze inschakelen van het apparaat.



Een borrelgeluid wanneer koelmiddel de leidingen instroomt.



BRRR geluid van de compressor die loopt..



Een zoemgeluid wanneer de waterklep of de ventilator begint te werken.



Een kraakgeluid wanneer de compressor wordt gestart, ijsblokjes in het ijsvak vallen of een plotseling kliekgeluid wanneer de compressor wordt in- en uitgeschakeld.



De KLIK is van de thermostaat die afstelt hoe vaak de compressor draait..



6. AANBEVELINGEN WANNEER HET APPARAAT NIET WORDT GEBRUIKT

6.1. AFWEZIGHEID/VAKANTIE

Bij vakantie wordt aanbevolen levensmiddelen te consumeren en het apparaat te ontkoppelen om energie te besparen.

6.2. VERHUIZEN

1. Haal alle uitneembare elementen uit het apparaat.
2. Verpak ze zorgvuldig en zet ze aan elkaar vast met plakband om te voorkomen dat ze tegen elkaar klapperen of kwijtraken.
3. Schroef de steunvoetjes zodanig aan dat ze het steunvlak niet raken.
4. Sluit de deur en plak deze met plakband dicht en plak ook de voedingskabel met plakband aan het apparaat vast.

6.3. STROOMUITVAL

Als de stroom uitvalt, dient u zich tot het plaatselijke elektriciteitsbedrijf te wenden om te vragen hoe lang de stroomuitval zal duren.

Opmerking: Houd er rekening mee dat een vol vriesvak langer koud blijft dan een halfvol vak.

Wanneer de levensmiddelen duidelijk in een slechte staat verkeren, kunt u deze beter weggooien.

Als de stroomuitval korter dan 24 uur duurt.

1. Houd de deur van het apparaat gesloten. Op deze manier blijven de levensmiddelen in de koelkast zo lang mogelijk koud.

Als de stroomuitval langer dan 24 uur duurt.

1. Probeer levensmiddelen die het snelst bederven op te eten.

7. ONDERHOUD EN REINIGING

Trek de stekker uit het stopcontact of sluit de stroomtoevoer af voordat u met reinigings- of onderhoudswerkzaamheden begint.

Reinig het apparaat regelmatig met een vochtige doek met een oplossing van lauw water en neutrale schoonmaakmiddelen die speciaal bestemd zijn voor het reinigen van de binnenkant van een koelkast. Gebruik geen reinigings- of schuurmiddelen. Maak de onderdelen van de koelkast nooit schoon met licht ontvlambare vloeistoffen. De dampen die hieruit voortkomen kunnen brand of explosies veroorzaken. Reinig de buitenkant en de rubber afdichtingen met een vochtige doek en droog ze af met een zachte doek. Gebruik geen stoomreinigers.

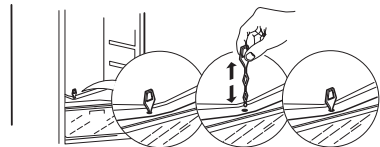
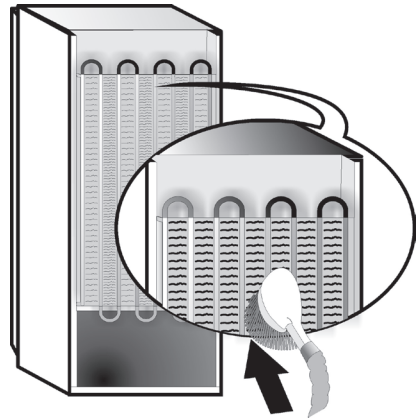
De condenser aan de achterzijde van het apparaat moet regelmatig worden gereinigd met behulp van een stofzuiger.

De condenser aan de achterzijde van het apparaat moet regelmatig worden gereinigd met behulp van een stofzuiger.

Belangrijk:

- De toetsen en het display van het bedieningspaneel mogen niet gereinigd worden met middelen op basis van alcohol of daarvan afgeleide stoffen; gebruik in plaats daarvan een droge doek.
- De slangen van het koelsysteem bevinden zich in de buurt van de bak voor het dooiwater en kunnen gloeiend heet worden. Maak ze regelmatig schoon met een stofzuiger.

Om de constante en correcte afvoer van het dooiwater te garanderen, regelmatig het afvoergaatje op de achterwand van het koelvak, in de buurt van de groente- en fruitlade, schoonmaken met behulp van het bijgeleverde gereedschap.



8. HANDLEIDING VOOR PROBLEEMOPLOSSING

8.1. VOORDAT U CONTACT OPNEEMT MET DE CONSUMENTENSERVICE

De problemen bij het gebruik worden vaak veroorzaakt door kleinigheden die u zelf kunt opsporen en verhelpen, zonder dat hiervoor gereedschap nodig is.

PROBLEEM	OPLOSSING
Het apparaat werkt niet:	<ul style="list-style-type: none">• Zit de stekker van de elektrische voedingskabel wel in een stopcontact met de juiste spanning, en staat hier spanning op?• Zijn de beveiligingsinrichtingen en de stoppen van de elektrische installatie gecontroleerd?
Water in de ontdooibak:	<ul style="list-style-type: none">• Dit is normaal bij heet, vochtig weer. De bak kan zelfs tot halverwege gevuld raken. Controleer of het apparaat goed horizontaal staat om te voorkomen dat het water uit de bak loopt.
Als de randen van de omkasting van het apparaat, die in contact staan met de deurafdichtingen, warm aanvoelen:	<ul style="list-style-type: none">• Dit is normaal bij een warm klimaat en als de compressor in werking is.
Als de verlichting niet werkt:	<ul style="list-style-type: none">• Zijn de beveiligingsinrichtingen en de stoppen van de elektrische installatie gecontroleerd?• Zit de stekker van de elektrische voedingskabel wel in een stopcontact met de juiste spanning, en staat hier spanning op?• Mochten de Leds gebroken zijn moet de gebruiker de Servicedienst bellen om ze voor hetzelfde type om te wisselen, dat alleen te verkrijgen is bij onze Servicecentra of bij erkende dealers.
De motor lijkt te lang in werking te blijven:	<ul style="list-style-type: none">• De tijd dat de motor draait hangt van verschillende factoren af: het aantal keren dat de deur wordt geopend, de hoeveelheid levensmiddelen die in de koelkast wordt bewaard, de kamertemperatuur en de instelling van de thermostaten.• Is de condensor (achterzijde van het apparaat) stof- en pluisvrij?• Zijn de deuren goed gesloten?• Sluiten de deurafdichtingen perfect af?• Op warme dagen of als het in de kamer warm is draait de motor natuurlijk langer.• Als de deur van het apparaat een tijdje open is geweest of als er grote hoeveelheden voedsel zijn opgeslagen zal de motor langer lopen, om de binnenkant van het apparaat af te laten koelen..
Als de temperatuur van het apparaat te hoog is:	<ul style="list-style-type: none">• Zijn de bedieningen van het apparaat wel goed ingesteld?• Is er zojuist een grote hoeveelheid verse levensmiddelen in het apparaat geplaatst?• Controleer of de deur niet te vaak geopend is.• Controleer of de deur goed gesloten is.
Als de deuren niet correct open gaan of sluiten:	<ul style="list-style-type: none">• Controleer of de deur niet geblokkeerd wordt door levensmiddelen.• Controleer of de binnenste onderdelen of de automatische ijsmaker allemaal goed op hun plaats zitten.• Controleer of de deurafdichtingen niet vuil of kleverig zijn.• Controleer of het apparaat horizontaal staat.

8.2. STORINGEN

Bij eventuele storingen waarbij LED-controlelampjes knipperen, dient u contact met de Consumentenservice op te nemen. Het apparaat conserveert de opgeslagen levensmiddelen.

Opmerking: Na een stroomuitval hervat het apparaat de normale werking en wordt de eerder gekozen temperatuurinstelling hersteld.

9. CONSUMENTENSERVICE

Voordat u contact opneemt met de Consumentenservice:

Schakel het apparaat opnieuw in en controleer of het probleem is opgelost. Indien niet, koppelt u het apparaat los van de stroomtoevoer en wacht ongeveer een uur voordat u het opnieuw inschakelt.

Als uw apparaat, nadat u de controles onder het kopje "Opsporen van storingen" hebt uitgevoerd en nadat u het apparaat opnieuw hebt ingeschakeld nog steeds niet goed werkt, neem dan contact op met de Consumentenservice en leg het probleem uit.

Vermeld het volgende:

- het model en het serienummer van het apparaat (vermeld op het typeplaatje),
- de aard van de storing,

SERVICE 0000 000 00000



- het servicenummer (het nummer na het woord SERVICE op het typeplaatje aan de binnenkant van het apparaat),
- uw volledige adres,
- uw telefoonnummer en zonecode.

Opmerking:

De richting waarin de deur opengaat, kan worden veranderd. Indien deze actie wordt uitgevoerd door Consumentenservice valt dit niet onder de garantie.

SISÄLTÖ

Luku 1: ASENNUS	44
1.1. YHDEN LAITTEEN ASENTAMINEN	44
1.2. KAHDEN LAITTEEN ASENTAMINEN	44
1.3. OVIEN SÄÄTÄMINEN (ei kaikissa malleissa)	44
Luku 2: TOIMINNOT	45
2.1. 6TH SENSE / PROFRESH	45
2.2. OVI AUKI -HÄLYTYS	45
2.3. PIKAJÄÄHDYTYS	45
2.4. TUULETIN*	45
2.5. LÄMPÖTILA-ASETUS	45
2.6. NO-FROST HUURTUMATON JÄÄKAAPPIOSASTO	45
2.7. JÄÄKAAPIN SISÄVALO	45
Luku 3: KÄYTTÖ	46
3.1. HUOMAUTUKSIA	46
Luku 4: VINKKEJÄ RUOAN SÄILYTYKSEEN	46
4.1. ILMANVAIHTO	46
4.2. TUORETARVIKKEIDEN JA JUOMIEN SÄILYTYSOHJEITA	46
4.3. TUORETARVIKKEIDEN JA JUOMIEN SÄILYTYSPAIKAT	46
Luku 5: TOIMINTÄÄNNET	47
Luku 6: SUOSITELTAVAT TOIMENPITEET, JOS LAITETTA EI KÄYTETÄ	48
6.1. PITKÄ POISSAOLO / LOMA-AIKA	48
6.2. MUUTTAMINEN	48
6.3. SÄHKÖKATKO.....	48
Luku 7: LAITTEEN HUOLTO JA	48
Luku 8: VIANETSINTÄOPAS	49
8.1. ENNEN KUIN OTAT YHTEYTTÄ HUOLTOON.....	49
8.2. VIAT	49
Luku 9: HUOLTOPALVELU	50
Muut:	
OVEN KÄTISYYDEN VAIHTAMINEN	179

HUOM.:

Ohjeet on kirjoitettu useita malleja varten, joten malleissa voi olla eroja. Jos osio koskee vain tiettyjä laitteita, se on merkitty asteriskilla (*).
Toiminnot, jotka koskevat juuri ostettua tuotemallia, löytyvät PIKAOPPAASTA.

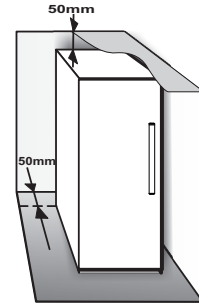
1. ASENNUS

1.1. YHDEN LAITTEEN ASENTAMINEN

Riittävän ilmanvaihdon varmistamiseksi jätä laitteen sivuille ja yläpuolelle tyhjää tilaa.

Laitteen takaosan ja seinän välisen etäisyyden tulisi olla vähintään 50 mm.

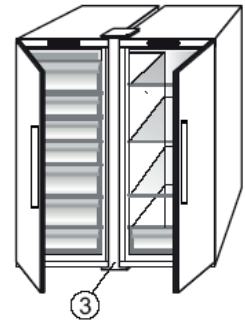
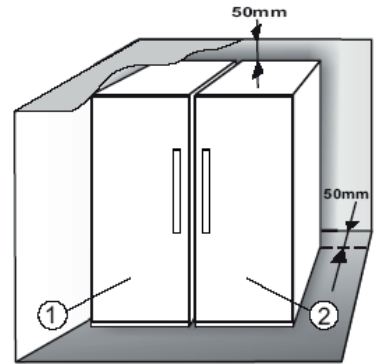
Tätä pienempi etäisyys lisää tuotteen energiankulutusta.



1.2. KAHDEN LAITTEEN ASENTAMINEN

Jos pakastin ① ja jääkaappi ② asennetaan yhdessä, pakastin on sijoitettava vasemmalle ja jääkaappi oikealle puolelle (kuvan mukaisesti). Jääkaapin vasemmalla sivulla on erityinen laite, joka estää kondensaatio-ongelmat laitteiden välillä.

Suosittellemme, että kaksi laitetta asennetaan yhdessä käyttämällä liittämisarjaa ③ (kuvan mukaisesti). Se voidaan ostaa huoltopalvelusta.

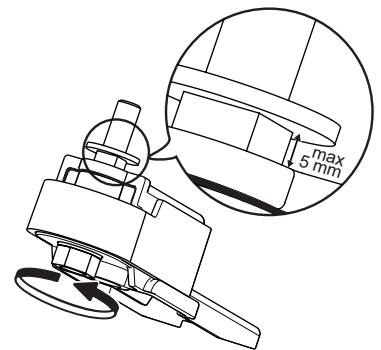


1.3. OVIEN SÄÄTÄMINEN (ei kaikissa malleissa)

Ovien asettaminen samaan tasoon säädettävää alasaranaa käyttäen (joissakin malleissa)

Jos jääkaapin ovi on pakastimen ovea alempana, nosta jääkaapin ovea kiertämällä säätöruuvia vastapäivään M10-ruuviavaimella.

Jos pakastimen ovi on jääkaapin ovea alempana, nosta pakastimen ovea kiertämällä säätöruuvia vastapäivään M10-ruuviavaimella.



2. TOIMINNOT

2.1. 6TH SENSE / PROFRESH


Tämä toiminto mahdollistaa optimaalisten säilytysolosuhteiden (lämpötilan ja kosteuden) nopean saavuttamisen laitteen sisällä. Toiminnon moitteeton toiminta edellyttää, että tuuletin on kytketty päälle. 6th Sense / ProFresh on oletuksena käytössä. Toiminnon käyttöönoton ja käytöstä poistamisen ohjeet ovat oheisessa Pikaoppaassa.

2.2. OVI AUKI -HÄLYTYS

Ovi auki -hälytys käynnistyy, jos ovi on ollut auki yli 5 minuuttia. Viikkuva oven LED-merkkivalo ilmoittaa hälytyksestä. Jos ovea pidetään auki yli 8 minuuttia, oven LED-merkkivalo sammuu.

2.3. PIKAJÄÄHDYTYS

Tätä toimintoa kannattaa käyttää silloin, kun jääkaappiosastoon asetetaan kerralla suuria määriä elintarvikkeita.

Pikajäähdytystoiminnolla  voidaan parantaa jääkaappiosaston jäähdytystehoa. Jäähdytystehon maksimoimiseksi tuuletin on pidettävä päällä.

2.4. TUULETIN*

Tuuletin parantaa lämmön jakautumista laitteen sisällä, jolloin elintarvikkeet säilyvät paremmin. Tuuletin on oletuksena päällä. On suositeltavaa pitää puhallin päällekytkettynä, jotta 6th Sense- / Green Intelligence -toiminto toimisi oikein. Sitä suositellaan myös, jos ulkolämpötila on yli 27–28 °C tai jos lasihyllyillä näkyy vesipisaraita tai ilmankosteus on erittäin korkea. Huomaa, että tuuletin ei toimi jatkuvasti, vaikka se on kytketty päälle. Tuuletin käynnistyy/pysähtyy laitteen sisäisen lämpötilan ja/tai kosteustason mukaisesti. Tämän vuoksi on täysin normaalia, jos tuuletin ei toimi, vaikka se on kytketty päälle. Tämän toiminnon käyttöohjeet ovat oheisessa Pikaoppaassa.

Huomio: Puhaltimen pois kytkeminen sammuttaa 6th Sense / Green Intelligence -toiminnon.

Huomaa:

Älä aseta ruokia ilmanottoaukkojen eteen.

Kytke tuuletin pois toiminnasta, kun ympäristön lämpötila on alhainen (alle 18 °C). Näin varmistat laitteen asianmukaisen toiminnan ja minimoit energiankulutuksen.

Jos laitteessa on puhallin, se voidaan varustaa **antibakteerisella suodattimella.**

Ota suodatin pakkauksesta hedelmä- ja vihanneslaatikon sisällä ja aseta se tuulettimen suojuukseen.

Vaihto-ohjeet ovat suodattimen pakkauksessa.

2.5. LÄMPÖTILA-ASETUS

Laitteen käyttölämpötilaksi on yleensä tehtaalla asetettu suositeltu normaali lämpötila.

Lämpötilan asetusohjeet ovat oheisessa Pikaoppaassa.

Huomaa: Näytössä näytettävät arvot vastaavat koko jääkaapin keskimääräistä lämpötilaa.

2.6. NO-FROST HUURTUMATON JÄÄKAAPPIOSASTO

Jääkaappiosaston sulatus on täysin automaattinen. Jääkaappiosaston sisälle, takaseinään muodostuvat vesipisarot ilmaisevat, että automaattinen sulatus on käynnissä. Sulatusvesi valuu automaattisesti tyhjennysaukkoon ja siitä haihdutusastiaan, josta se haihtuu pois.

2.7. JÄÄKAAPIN SISÄVALO

Jääkaappiosaston sisällä oleva valojärjestelmä käyttää LED-valoja. Niillä aikaansaadaan parempi valaistus ja niiden energiankulutus on hyvin alhainen. Jos LED-valojärjestelmä ei toimi, ota yhteys huoltopalveluun valojen vaihtamiseksi.

Tärkeää:

Jääkaappiosaston sisävalo syttyy, kun jääkaapin ovi avataan. Jos ovea pidetään auki yli 8 minuuttia, valo sammuu automaattisesti.

*Vain tietyissä malleissa. Tarkista PIKAOPPAASTA, onko tämä toiminto käytettävissä ostamassasi mallissa.

3. KÄYTTÖ

3.1. HUOMAUTUKSIA

- Älä tuki ilmanpoistoaluetta (tuotteen sisällä takaseinässä) elintarvikkeilla.
- Kaikki hyllytasot, luukut ja ulosvedettävät korit ovat irrotettavissa.

- Ympäristön lämpötila, oven avaamiskertojen tiheys sekä laitteen sijainti saattavat vaikuttaa laitteen sisälämpötilaan. Huomioi nämä tekijät säätäessäsi lämpötila-asetusta.
- Ellei toisin ole mainittu, laitteen lisävarusteet eivät kestä konepesua.

4. VINKKEJÄ RUOAN SÄILYTYKSEEN

Jääkaappi sopii erityisesti valmisruokien, tuoreiden ja säilöttyjen elintarvikkeiden, maitotuotteiden, hedelmien, vihannesten ja juomien säilytykseen.

4.1. ILMANVAIHTO

- Jääkaappiosaston luontainen ilmankierto saa aikaan alueita, joissa on eri lämpötila. Kylmintä on heti hedelmä- ja vihanneslaatikon yläpuolella ja takaseinän lähellä. Lämpimintä on osaston yläetuosassa.
- Puutteellinen ilmanvaihto lisää energiankulutusta ja vähentää jäähdytystehoa.

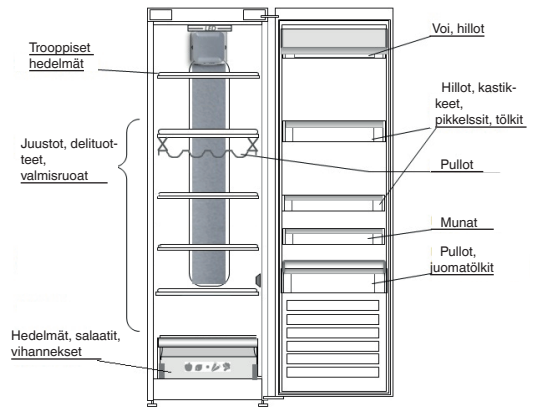
4.2. TUORETARVIKKEIDEN JA JUOMIEN SÄILYTYSOHJEITA

- Käytä ruokien suojana kierrätyskelpoisia muovi-, metalli-, alumiini- ja lasiastioita tai tuorekelmua.
- Laita nestemäiset tuotteet sekä makuja tai hajuja levittävät tai imevät tuotteet suljettuihin astioihin tai kääri ne.
- Ruokat, joista vapautuu suuria määriä etyleenikaasua sekä ne, jotka ovat herkkiä tälle kaasulle, kuten hedelmät, vihannokset ja salaatti, tulisi aina erotella tai kääriä, jotta niiden säilymisaika ei lyhentyisi; esimerkiksi tomaatteja ei saisi säilyttää yhdessä kivien tai kaalin kanssa.
- Jätä elintarvikkeiden väliin riittävästi tilaa, jotta ilma pääsee kiertämään.
- Käytä pullopidikettä, jotta pullot eivät kaadu (saatavilla joissakin malleissa).
- Jos jääkaapissa säilytettävää ruokaa on vain vähän, on suositeltavaa käyttää hedelmä- ja vihanneslaatikon yläpuolella olevia hyllyjä, sillä se on osaston kylmin paikka.

4.3. TUORETARVIKKEIDEN JA JUOMIEN SÄILYTYSPIIKAT

- Jääkaapin hyllyillä: valmisruokat, trooppiset hedelmät, juustot, delituotteet.
- Hedelmä- ja vihanneslaatikossa: hedelmät, salaattit, vihannokset.
- Ovesa: voi, hillot, kastikkeet, pikkelssit, tölkit, pullot, juomatölkit, munat.

ELINTARVIKKEIDEN SIOITTELUESIMERKKI



5. TOIMINTAÄÄNET

Laitteesta kuuluu normaalin toiminnan aikana ääniä, koska laitteessa on useita tuulettimia ja sähkömoottoreita, jotka kytkeytyvät toimintaan ja pois toiminnasta automaattisesti.

Joitakin toimintaääniä voidaan kuitenkin vähentää

- Säättämällä laite vaakatasoon ja sijoittamalla se tasaiselle alustalle.
- Sijoittamalla laite erilleen niin, että se ei kosketa kalusteisiin.
- Tarkastamalla, että sisäosat on laitettu oikein paikalleen.
- Tarkastamalla, että pullot ja muut astiat eivät ole kosketuksissa toisiinsa.

Seuraavia toimintaääniä saattaa kuulua:

Suhiseva ääni, kun laite kytetään toimintaan ensimmäistä kertaa tai pitkän tauon jälkeen.



Kurluttava ääni, kun kylmäaineneste virtaa putkissa.



BRRR-ääni kuuluu käynnissä olevasta kompressorista.



Suriseva ääni, kun vesiventtiili tai tuuletin alkaa toimia.



Raksahtava ääni, kun kompressori alkaa toimia tai kun valmiit jääpalat tippuvat jääpala-astiaan, naksahdukset, kun kompressorit käynnistyvät ja pysähtyvät.



NAKSAUS kuuluu termostaatista, joka säättää kompressorin käyntitiheyden.



6. SUOSITELTAVAT TOIMENPITEET, JOS LAITETTA EI KÄYTETÄ

6.1. PITKÄ POISSAOLO / LOMA-AIKA

Ennen lomalle lähtemistä on energian säästämiseksi suositeltavaa käyttää elintarvikkeet loppuun ja irrottaa laite sähköverkosta.

6.2. MUUTTAMINEN

1. Poista kaikki sisäiset osat.
2. Pakkaa osat hyvin ja kiinnitä ne toisiinsa teipillä, jotta ne eivät kolhiudu toisiaan vasten tai pääse katoamaan.
3. Kierrä säädettävät jalat niin, että ne eivät koske tukipintaan.
4. Sulje ovi ja kiinnitä se teipillä. Kiinnitä myös laitteen verkkojohto laitteeseen teipillä.

6.3. SÄHKÖKATKO

Jos virta katkeaa, tiedustele paikalliselta sähkölaitokselta, kuinka kauan sähkökatko todennäköisesti kestää.

Huomaa: Muista, että laite kestää kylmänä pidempään, jos se on täynnä.

Jos elintarvike vaikuttaa huonolaatuiselta, se kannattaa hävittää.

Jos sähkökatko kestää korkeintaan 24 tuntia.

1. Pidä laitteen ovi suljettuna. Näin laitteen sisällä olevat elintarvikkeet pysyvät kylminä mahdollisimman pitkään.

Jos sähkökatko kestää yli 24 tuntia.

1. Yritä käyttää helposti pilaantuvat elintarvikkeet.

7. LAITTEEN HUOLTO JA

Irrota pistoke pistorasiasta tai kytke laite irti sähköverkosta ennen minkään huolto- tai puhdistustoimenpiteen aloittamista.

Puhdista laite silloin tällöin liinalla, joka on kastettu haaleaa vettä ja neutraaleja, erityisesti jääkaapin sisäosien puhdistukseen tarkoitettuja puhdistusaineita sisältävään liuokseen. Älä käytä hankaavia pesuaineita. Älä koskaan puhdista jääkaapin osia syttyvillä nesteillä. Höyryt saattavat aiheuttaa tulipaloja tai räjähdyksiä. Puhdista laitteen ulkopuoli ja ovi- ja ovitiiviste kostealla liinalla ja kuivaa pehmeällä liinalla. Älä käytä höyrypesuria.

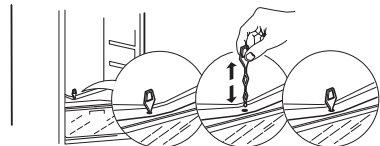
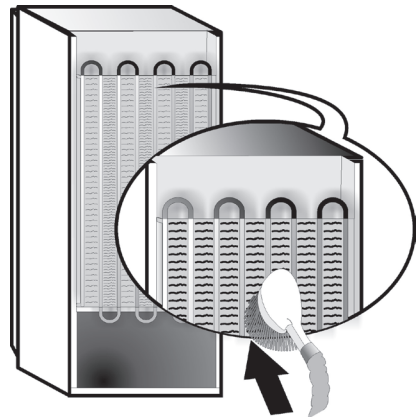
Lauhdutin laitteen takana tulee puhdistaa säännöllisesti pölynimurilla.

Lauhdutin laitteen takana tulee puhdistaa säännöllisesti pölynimurilla.

Tärkeää:

- Painikkeet ja käyttöpaneelin näyttö on puhdistettava kuivalla liinalla. Puhdistamiseen ei saa käyttää alkoholia tai alkoholipohjaisia aineita.
- Jäähdytysjärjestelmän putket ovat lähellä sulatuskaukaloa ja saattavat kuumeta. Puhdista ne ajoittain pölynimurilla.

Puhdista jääkaapin takaseinässä, hedelmä- ja vihanneslaatikon kohdalla oleva poistoaukko säännöllisesti laitteen mukana toimitetulla välineellä, jotta sulatusvesi poistuu aina oikeaa väylää pitkin.



8. VIANETSINTÄOPAS

8.1. ENNEN KUIN OTAT YHTEYTTÄ HUOLTOON...

Toimintaan liittyvät ongelmat ovat usein pieniä pulmia, jotka on helppo selvittää ja voidaan korjata ilman työkaluja.

ONGELMA	RATKAISU
Laite ei toimi:	<ul style="list-style-type: none">• Onko verkkojohto liitetty pistorasiaan, jossa on oikea jännite?• Oletko tarkastanut asunnon sähköverkon suojalaitteet ja sulakkeet?
Jos sulatuskaukalossa on vettä:	<ul style="list-style-type: none">• Tämä on normaalia kuumalla ja kostealla säällä. Astia saattaa olla jopa puolillaan. Varmista, että laite on vaakatasossa, jotta vettä ei valu ulos kaukalosta.
Jos laitekaapin reunat, jotka koskevat ovitiivisteeseen, ovat lämpimiä kosketettaessa:	<ul style="list-style-type: none">• Tämä on normaalia kuumalla säällä ja kun kompressori on käynnissä.
Jos valo ei toimi:	<ul style="list-style-type: none">• Oletko tarkastanut asunnon sähköverkon suojalaitteet ja sulakkeet?• Onko verkkojohto liitetty pistorasiaan, jossa on oikea jännite?• Jos LED-valoissa on vikaa, käyttäjän on otettava yhteyttä huoltoliikkeeseen valojen vaihtoa varten. Tarvittavia LED-valoja on saatavana vain huoltoliikkeistä tai valtuutetuilta jälleenmyyjiltä.
Jos sähkömoottori vaikuttaa käyvän liian paljon:	<ul style="list-style-type: none">• Moottorin käyntiaika riippuu useasta eri tekijästä: oven avauskertojen määrästä, säilytettävien elintarvikkeiden määrästä, huoneen lämpötilasta, lämpötilasäätimillä valitusta lämpötilasta.• Onko lauhdutin (laitteen takana) puhdas pölystä ja nöyhdystä?• Onko ovet suljettu kunnolla?• Ovatko ovitiivisteet kunnossa?• Moottori toimii normaalisti enemmän kuumalla säällä tai hyvin lämpimässä huoneessa.• Jos laitteen ovea on pidetty auki pitkään tai avattu usein, tai jos sisään on pantu paljon ruokaa, moottori käy kauemmin, jotta laitteen sisäosa jäähtyy.
Jos laitteen lämpötila on liian korkea:	<ul style="list-style-type: none">• Onko laitteen säätimet säädetty oikein?• Onko laitteeseen asetettu suuri määrä elintarvikkeita?• Varmista, että ovea ei avata liian usein.• Varmista, että ovi sulkeutuu kunnolla.
Jos ovet eivät aukea ja sulkeudu kunnollisesti:	<ul style="list-style-type: none">• Tarkasta, että elintarvikkepakkaukset eivät ole oven tiellä.• Tarkasta, että sisäosat tai jääautomaatti eivät ole pois paikaltaan.• Tarkasta, että ovitiivisteet eivät ole likaiset tai tahmeat.• Varmista, että laite on tasapainossa.

8.2. VIAT

Jos laitteeseen tulee jokin vika ja laitteen merkkivalot alkavat vilkkua, ota yhteyttä huoltoliikkeeseen. Laite pyrkii säilyttämään siinä olevat elintarvikkeet.

Huomaa: Laite palaa sähkökatkon jälkeen normaaliin toimintatilaan ja palauttaa lämpötilan aiemmin valittuun arvoon.

9. HUOLTOPALVELU

Ennen kuin otat yhteyden huoltoon:

Kytke laite uudelleen päälle ja tarkista, korjautuiko ongelma itsestään. Jos näin ei ole, irrota laite sähköverkosta. Odota noin tunti ja kytke se sitten uudelleen päälle.

Jos Vianetsintä-kohdassa kuvattujen tarkistusten jälkeen olet kytkenyt laitteen päälle uudelleen eikä laite vielä toimi kunnollisesti, ota yhteys huoltopalveluun ja selitä ongelma.

Ilmoita:

- laitteen malli ja sarjanumero (ilmoitettu arvokilvessä)
- ongelman laatu

SERVICE 0000 000 00000



- huolto numero (numero, joka näkyy kilvessä laitteen sisällä sanan SERVICE jälkeen)
- täydellinen osoitteesi
- puhelin- ja suuntanumerosi.

Huomaa:

Oven avausuunta voidaan vaihtaa. Jos tämä toimenpide suoritetaan huoltopalvelun toimesta, takuu ei kata sitä.

INDEX

Chapitre 1 : INSTALLATION DU FOUR	52
1.1. INSTALLATION D'UN SEUL APPAREIL	52
1.2. INSTALLATION DE DEUX APPAREILS	52
1.3. CHARNIÈRES AJUSTABLES (selon le modèle).....	52
Chapitre 2 : FONCTIONS	53
2.1. 6TH SENSE / FRAÎCHEUR PRO	53
2.2. ALARME DE PORTE OUVERTE	53
2.3. REFROIDISSEMENT RAPIDE.....	53
2.4. VENTILATEUR*	53
2.5. RÉGLAGE DE LA TEMPÉRATURE.....	53
2.6. COMPARTIMENT RÉFRIGÉRATEUR « NO-FROST »	53
2.7. ÉCLAIRAGE DU RÉFRIGÉRATEUR	53
Chapitre 3 : UTILISATION	54
3.1. REMARQUES	54
Chapitre 4 : CONSEILS POUR LA CONSERVATION DES ALIMENTS	54
4.1. AÉRATION	54
4.2. COMMENT CONSERVER LES ALIMENTS FRAIS ET LES BOISSONS	54
4.3. OÙ CONSERVER LES ALIMENTS FRAIS ET LES BOISSONS	54
Chapitre 5 : BRUITS DE FONCTIONNEMENT	55
Chapitre 6 : RECOMMANDATION EN CAS DE NON-UTILISATION DE L'APPAREIL	56
6.1. ABSENCE/VACANCES	56
6.2. DÉMÉNAGEMENT.....	56
6.3. COUPURE DE COURANT	56
Chapitre 7 : NETTOYAGE ET ENTRETIEN	56
Chapitre 8 : GUIDE DE DÉPANNAGE	57
8.1. AVANT DE CONTACTER LE SERVICE APRÈS-VENTE.....	57
8.2. ANOMALIES	57
Chapitre 9 : SERVICE APRÈS-VENTE	58
Autres :	
INVERSEMENT DU SENS D'OUVERTURE DE LA PORTE.....	179

REMARQUE :

Ces instructions s'appliquent à plusieurs modèles. Elles peuvent par conséquent différer. Les sections ne concernant que certains modèles sont indiquées par un astérisque (*).

Consultez le **GUIDE DE DÉMARRAGE** pour connaître les fonctions propres au modèle de l'appareil que vous venez d'acquérir.

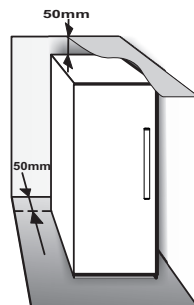
1. INSTALLATION DU FOUR

1.1. INSTALLATION D'UN SEUL APPAREIL

Afin de garantir une aération adéquate, laissez un espace des deux côtés et au-dessus de l'appareil.

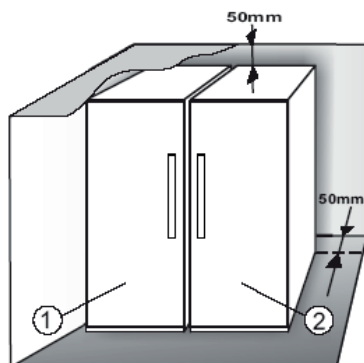
La distance entre l'arrière de l'appareil et le mur derrière l'appareil doit être d'au moins 50 mm.

Une réduction de l'espace recommandé entraîne une augmentation de la consommation d'énergie.

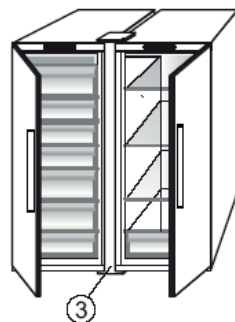


1.2. INSTALLATION DE DEUX APPAREILS

Durant l'installation du congélateur ① et du réfrigérateur ②, assurez-vous que le congélateur est placé à gauche et le réfrigérateur à droite (comme illustré sur l'image). Sur le côté gauche du réfrigérateur se trouve un dispositif spécial permettant d'éviter les problèmes de condensation entre les appareils.



Nous vous recommandons d'installer les deux appareils ensemble à l'aide de la trousse d'attaches ③ (comme illustré sur l'image). Vous pouvez acquérir ce kit auprès du Service Après-Vente.

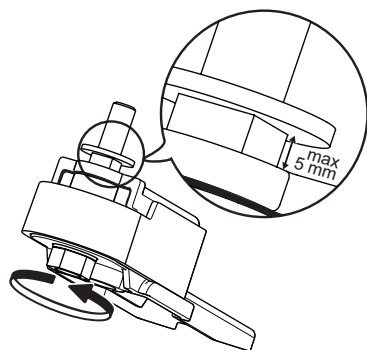


1.3. CHARNIÈRES AJUSTABLES (selon le modèle)

Pour niveler les portes à l'aide d'une charnière inférieure ajustable (sur certains modèles)

Si la porte du réfrigérateur est plus basse que la porte du congélateur, soulevez la porte du réfrigérateur en tournant la vis ajustable dans le sens antihoraire en utilisant une clé M10.

Si la porte du congélateur est plus basse que la porte du réfrigérateur, soulevez la porte du congélateur en tournant la vis ajustable dans le sens antihoraire en utilisant une clé M10.



2. FONCTIONS

2.1. 6TH SENSE / FRAÎCHEUR PRO


Cette fonction permet d'atteindre rapidement des conditions de conservation optimales (en termes de température et d'humidité) à l'intérieur de l'appareil. Pour que cette fonction soit pleinement efficace, il est nécessaire d'activer également le ventilateur. La fonction « 6th Sense »/« ProFresh » est activée par défaut. Pour l'activer ou la désactiver, consultez le Guide de démarrage fourni.

2.2. ALARME DE PORTE OUVERTE

L'alarme de porte ouverte se déclenche si la porte reste ouverte pendant plus de 5 minutes. L'alarme est signalée par le voyant de porte à DEL qui clignote. Si la porte reste ouverte plus de 8 minutes, le voyant de porte à DEL s'éteint.

2.3. REFROIDISSEMENT RAPIDE

L'utilisation de cette fonction est recommandée lorsque vous placez une très grande quantité d'aliments dans le compartiment du réfrigérateur.

La fonction Refroidissement rapide  permet d'augmenter la capacité de refroidissement dans le compartiment réfrigérateur. Pour maximiser la capacité de refroidissement, laissez le ventilateur en marche.

2.4. VENTILATEUR*

Le ventilateur assure une diffusion homogène de la température à l'intérieur du produit, garantissant ainsi une meilleure conservation des aliments. Le ventilateur est activé par défaut. Il est recommandé de ne pas désactiver le ventilateur, de sorte que la fonction 6th Sense/Green Intelligence puisse fonctionner correctement, mais également lorsque la température de l'air ambiant dépasse 27 à 28 °C, si des gouttes d'eau sont présentes sur les clayettes en verre, ou encore si le taux d'humidité est particulièrement élevé. Il convient de noter que, même s'il est activé, le ventilateur ne fonctionne pas en continu. Il s'activera ou se désactivera en fonction de la température et/ou du niveau d'humidité à l'intérieur de l'appareil. Par conséquent, il est normal que le ventilateur ne tourne pas même s'il est activé. Pour activer ou désactiver cette fonction, reportez-vous au Guide de démarrage fourni.

Important : éteindre le ventilateur désactive la fonction 6th Sense/Green Intelligence.

Remarque :

Évitez d'obstruer les zones d'arrivée d'air avec des aliments.

Afin d'optimiser la consommation d'énergie et de garantir de bonnes performances de l'appareil, veillez à éteindre le ventilateur lorsque la température ambiante est inférieure à 18 °C.

Si votre appareil est équipé d'un ventilateur, celui-ci peut être doté d'un **filtre antibactérien**. Sortez le filtre de la boîte située dans le bac à fruits et légumes et introduisez-le dans le couvercle du ventilateur.

Les instructions de remplacement se trouvent dans la boîte du filtre.

2.5. RÉGLAGE DE LA TEMPÉRATURE

L'appareil est normalement réglé en usine pour fonctionner à la température moyenne recommandée. Pour obtenir de plus amples informations sur le réglage de la température, consultez le Guide de démarrage fourni.

Remarque : les points de réglage affichés correspondent à la température moyenne dans tout le réfrigérateur.

2.6. COMPARTIMENT RÉFRIGÉRATEUR « NO-FROST »

Le dégivrage du compartiment réfrigérateur est entièrement automatique.

La présence périodique de gouttelettes d'eau sur la paroi arrière du compartiment réfrigérateur indique qu'un dégivrage automatique est en cours. L'eau de dégivrage est automatiquement acheminée jusqu'à un orifice d'évacuation, puis est recueillie dans un récipient avant de s'évaporer.

2.7. ÉCLAIRAGE DU RÉFRIGÉRATEUR

Le système d'éclairage à l'intérieur du compartiment réfrigérateur comporte des ampoules à LED, ce qui permet un meilleur éclairage, ainsi qu'une consommation d'énergie plus faible.

Si le système d'éclairage DEL ne fonctionne pas, contactez le Service Après-vente pour le remplacer.

Important :

L'éclairage du compartiment réfrigérateur s'allume à l'ouverture de la porte. Si la porte est laissée ouverte pendant plus de 8 minutes, l'ampoule s'éteint automatiquement.

*Disponible sur certains modèles uniquement. Consultez le GUIDE DE DÉMARRAGE pour savoir si votre modèle est doté de cette fonction.

3. UTILISATION

3.1. REMARQUES

- N'obstruez pas les sorties d'air (sur la paroi arrière, à l'intérieur de l'appareil) avec des aliments.
- Toutes les tablettes, les rabats, et les paniers coulissants sont amovibles.

- La température intérieure de l'appareil est affectée par la température ambiante, la fréquence d'ouverture des portes, et l'endroit où l'appareil est installé. Le réglage de la température doit toujours prendre ces facteurs en compte.
- À moins d'indication contraire, les accessoires de l'appareil ne peuvent pas être lavés au lave-vaisselle.

4. CONSEILS POUR LA CONSERVATION DES ALIMENTS

Le réfrigérateur constitue le lieu de stockage idéal pour les plats préparés, les aliments frais et en conserve, les produits laitiers, les fruits et légumes et les boissons.

4.1. AÉRATION

- La circulation naturelle de l'air dans le compartiment réfrigérateur produit des zones avec des températures différentes. La zone la plus froide se trouve juste au-dessus du bac à fruits et légumes et au niveau de la paroi arrière. La zone la plus chaude se trouve au niveau supérieur avant du compartiment.
- Une mauvaise aération conduit à une augmentation de la consommation d'énergie et une réduction des performances du réfrigération.

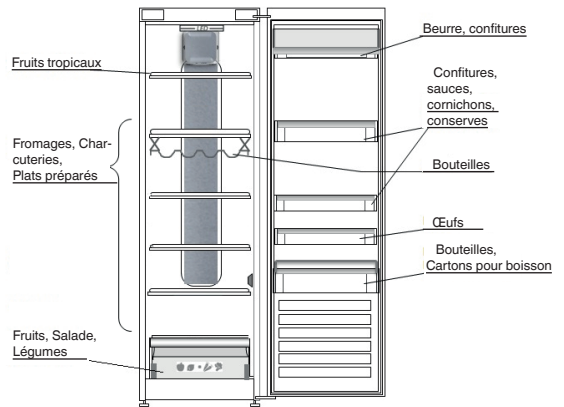
4.2. COMMENT CONSERVER LES ALIMENTS FRAIS ET LES BOISSONS

- Utilisez des récipients recyclables en plastique, en métal, en aluminium, ou en verre, ou une pellicule autocollante pour envelopper les aliments.
- Utilisez toujours des récipients fermés pour les liquides et les aliments qui dégagent ou absorbent des odeurs ou des saveurs, ou recouvrez-les.
- Les aliments qui laissent échapper une grande quantité de gaz éthylène, et ceux qui sont sensibles à ce gaz, comme les fruits, les légumes, et la salade, doivent toujours être séparés ou enveloppés de façon à ne pas réduire la durée de conservation ; par exemple, n'entrez pas les tomates avec les kiwis ou les choux.
- Ne placez pas les aliments trop près les uns des autres afin de permettre une bonne circulation d'air.
- Pour éviter que les bouteilles ne tombent, vous pouvez utiliser le porte-bouteilles (disponible sur certains modèles).
- Si vous avez une petite quantité de nourriture à conserver dans le réfrigérateur, nous vous conseillons d'utiliser les tablettes situées au-dessus du bac à fruits et légumes ; cette zone est la plus froide du compartiment.

4.3. OÙ CONSERVER LES ALIMENTS FRAIS ET LES BOISSONS

- Sur les tablettes du réfrigérateur : plats préparés, fruits tropicaux, fromages, charcuterie.
- Dans le bac à fruits et légumes : fruits, salade, légumes.
- Dans la porte : beurre, confitures, sauces, cornichons, conserves en brique, œufs

EXEMPLE DE DISPOSITION DES ALIMENTS



5. BRUITS DE FONCTIONNEMENT

Les bruits provenant de votre appareil sont tout à fait normaux. Votre appareil est en effet doté de ventilateurs et de moteurs qui contrôlent automatiquement la mise sous et hors tension.

Pour réduire certains bruits de fonctionnement, vous pouvez

- Nivelez l'appareil et installez-le sur une surface plane.
- Éviter le contact entre l'appareil et les meubles adjacents.
- Assurez-vous que les accessoires internes sont correctement installés.
- Assurez-vous que les bouteilles et les récipients ne s'entrechoquent pas.

Votre appareil peut émettre les bruits de fonctionnement suivants :

Un sifflement la première fois que vous mettez l'appareil en marche, ou après une longue pause.



Un gargouillement quand le fluide réfrigérant s'écoule dans les tuyaux.



Un grondement qui correspond au fonctionnement du compresseur.



Un bourdonnement lorsque le robinet d'eau ou le ventilateur se met en marche.



Un craquement au démarrage du compresseur ou lorsque la glace s'apprête à tomber dans le bac à glaçons, et un clic soudain lorsque le compresseur démarre ou arrête.



Le CLIC vient du thermostat qui ajuste la fréquence de fonctionnement du compresseur.



6. RECOMMANDATION EN CAS DE NON-UTILISATION DE L'APPAREIL

6.1. ABSENCE/VACANCES

Si vous partez en vacances, nous vous recommandons de consommer les aliments stockés et de débrancher l'appareil pour économiser de l'énergie.

6.2. DÉMÉNAGEMENT

1. Retirez les pièces internes.
2. Emballez-les soigneusement et fixez-les entre elles avec du ruban adhésif afin de ne pas les perdre et d'éviter qu'elles ne s'entrechoquent.
3. Vissez les pieds réglables de façon à ce qu'ils ne touchent pas la surface de support.
4. Fermez et fixez la porte avec du ruban adhésif et fixez le câble d'alimentation à l'appareil, également avec du ruban adhésif.

6.3. COUPURE DE COURANT

Dans le cas d'une coupure de courant, contactez votre compagnie électrique pour savoir combien de temps va durer la panne.

Remarque : Un appareil plein restera froid plus longtemps qu'un appareil à moitié plein.

Si les aliments se sont décongelés, il est préférable de les jeter.

Pannes de courant allant jusqu'à 24 heures.

1. Maintenez la porte de l'appareil fermée. Cela permettra de garder au froid les aliments stockés le plus longtemps possible.

Pannes de courant supérieures à 24 heures.

1. Essayez de consommer en premier les denrées périssables.

7. NETTOYAGE ET ENTRETIEN

Avant d'effectuer les opérations d'entretien ou de nettoyage, débranchez l'appareil de la fiche d'alimentation secteur ou coupez l'alimentation électrique.

Nettoyez régulièrement l'appareil avec un chiffon et une solution d'eau tiède et de détergent neutre spécifique au nettoyage des parois internes du réfrigérateur. N'utilisez jamais d'agents abrasifs. Ne nettoyez jamais les accessoires du réfrigérateur avec des liquides inflammables. Les émanations peuvent provoquer un incendie ou une explosion. Nettoyez les parois externes de l'appareil et le joint de porte avec un chiffon humide et séchez-les avec un chiffon doux.

N'utilisez pas de nettoyeur à vapeur.

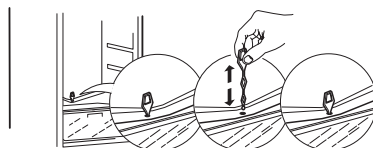
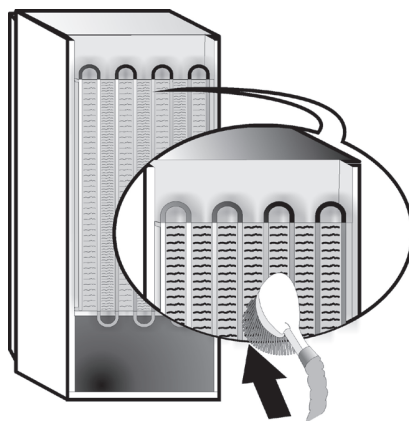
Le condensateur situé à l'arrière de l'appareil doit être nettoyé régulièrement avec un aspirateur.

Le condensateur situé à l'arrière de l'appareil doit être nettoyé régulièrement avec un aspirateur.

Important :

- Les touches et l'écran du panneau de commande doivent être nettoyées avec un chiffon sec ; n'utilisez pas d'alcool ou des substances dérivées de l'alcool.
- Les tuyaux du circuit de réfrigération sont situés près du bac de dégivrage et peuvent être chauds au touché. Nettoyez-les régulièrement avec un aspirateur.

Pour assurer une évacuation constante et correcte de l'eau de dégivrage, nettoyez régulièrement l'intérieur de l'orifice d'évacuation situé sur la paroi arrière du compartiment réfrigérateur, à proximité du bac à fruits et légumes, à l'aide de l'outil fourni avec l'appareil.



8. GUIDE DE DÉPANNAGE

8.1. AVANT DE CONTACTER LE SERVICE APRÈS-VENTE...

Certains dysfonctionnements sont souvent dus à des problèmes mineurs que vous pouvez identifier et résoudre vous-même sans aucun outil.

PROBLÈME	SOLUTION
L'appareil ne fonctionne pas :	<ul style="list-style-type: none">• Le réfrigérateur est-il branché à une prise qui fonctionne avec la bonne tension ?• Avez-vous vérifié les dispositifs de protection et fusibles du système électrique de votre maison ?
Si le bac de dégivrage contient de l'eau :	<ul style="list-style-type: none">• Cela est normal par temps chaud et humide. Il est même possible que le bac soit à moitié plein. Vérifiez que l'appareil est de niveau de façon à ce que l'eau ne déborde pas.
Si les bords de l'appareil qui sont en contact avec le joint de porte sont chauds au toucher :	<ul style="list-style-type: none">• Cela est normal par temps chaud et lorsque le compresseur fonctionne.
Si l'éclairage intérieur ne fonctionne pas :	<ul style="list-style-type: none">• Avez-vous vérifié les dispositifs de protection et les fusibles de l'alimentation électrique de la maison ?• Le réfrigérateur est-il branché à une prise qui fonctionne avec la bonne tension ?• Si les DEL sont brisés, l'utilisateur doit appeler le Service Après-vente pour l'échanger avec un DEL du même type, disponible uniquement auprès de nos centres de Services Après-vente ou détaillants autorisés.
Si le moteur semble tourner en surrégime :	<ul style="list-style-type: none">• La durée de fonctionnement du moteur dépend de plusieurs facteurs : fréquence d'ouverture de la porte, quantité d'aliments stockés, température de la pièce, réglages de température.• Y a-t-il de la poussière ou des peluches sur le condenseur (arrière de l'appareil)?• La porte est-elle bien fermée ?• Les joints de la porte sont-ils bien étanches ?• Par temps chaud ou dans une pièce chaude, le moteur fonctionne naturellement plus longtemps.• Si la porte est restée longtemps ouverte ou si vous avez inséré une grande quantité d'aliments dans l'appareil, le moteur fonctionnera plus longtemps afin de refroidir l'intérieur du compartiment.
Si la température de l'appareil est trop élevée :	<ul style="list-style-type: none">• Le réfrigérateur est-il bien réglé ?• Une grande quantité d'aliments a-t-elle été insérée dans le réfrigérateur ou le congélateur ?• Assurez-vous que la porte n'est pas ouverte trop souvent.• Assurez-vous que la porte se ferme correctement.
Si les portes ne s'ouvrent et ne se ferment pas correctement :	<ul style="list-style-type: none">• Assurez-vous que les emballages de nourritures ne bloquent pas la porte.• Assurez-vous que les pièces internes ou la machine à glaçons automatique sont bien en place.• Assurez-vous que les joints de la porte ne sont pas sales ou collants.• Assurez-vous que l'appareil est au niveau.

8.2. ANOMALIES

Si l'un des voyants à LED clignote et indique une anomalie, veuillez contacter le Service Après-Vente. L'appareil continuera de fonctionner afin de conserver les aliments stockés.

Remarque : dans le cas d'une coupure de courant, le mode de fonctionnement normal et le point de température préalablement sélectionné sont rétablis.

9. SERVICE APRÈS-VENTE

Avant d'appeler le Service après-vente :

Remettez l'appareil en marche pour vous assurer que l'inconvénient a été éliminé. Si ce n'est pas le cas, débranchez l'appareil de l'alimentation électrique et patientez environ une heure avant de le rallumer.

Si, après avoir procédé aux vérifications décrites dans le Guide Dépannage et après avoir remis l'appareil sous tension, ce dernier ne fonctionne toujours pas correctement, contactez le Service Après-Vente pour expliquer le problème.

Précisez :

- le modèle et le numéro de série de l'appareil (figurant sur la plaque signalétique),
- le type de panne ,

SERVICE 0000 000 00000



- le numéro de série (numéro qui se trouve après le mot **SERVICE** sur la plaque signalétique placée à l'intérieur de l'appareil),
- votre adresse complète,
- votre numéro de téléphone avec l'indicatif régional.

Remarque :

Le sens d'ouverture des portes peut être modifié. Si cette opération est effectuée par le Service Après-Vente, elle n'est pas couverte par la garantie.

INDEX

Kapitel 1: INSTALLATION	60
1.1. INSTALLATION EINES EINZELGERÄTS.....	60
1.2. INSTALLATION VON ZWEI GERÄTEN	60
1.3. TÜREN EINSTELLEN (falls vorhanden).....	60
Kapitel 2: FUNKTIONEN	61
2.1. 6TH SENSE / PRO FRESH	61
2.2. ALARM TÜR OFFEN.....	61
2.3. SCHNELL KÜHLEN.....	61
2.4. GEBLÄSE	61
2.5. TEMPERATUREINSTELLUNG.....	61
2.6. NO-FROST KÜHLRAUM.....	61
2.7. KÜHLSCHRANKLICHT	61
Kapitel 3: VERWENDUNG	62
3.1. HINWEISE.....	62
Kapitel 4: AUFBEWAHRUNGSTIPPS FÜR LEBENSMITTEL	62
4.1. BELÜFTUNG.....	62
4.2. AUFBEWAHREN VON FRISCHEN LEBENSMITTELN UND GETRÄNKEN	62
4.3. AUFBEWAHRUNGORT VON FRISCHEN LEBENSMITTELN UND GETRÄNKEN	62
Kapitel 5: BETRIEBSGERÄUSCHE	63
Kapitel 6: EMPFEHLUNGEN BEI NICHTGEBRAUCH DES GERÄTS	64
6.1. ABWESENHEIT / URLAUB	64
6.2. UMZUG	64
6.3. STROMAUSFALL.....	64
Kapitel 7: WARTUNG UND REINIGUNG	64
Kapitel 8: ANLEITUNG ZUR FEHLERSUCHE	65
8.1. BEVOR SIE DEN KUNDENSERVICE KONTAKTIEREN.....	65
8.2. FEHLER	65
Kapitel 9: KUNDENDIENST	66
Sonstiges:	
TÜRANSCHLAG UMKEHREN	179

HINWEIS:

Die Gebrauchsanweisung bezieht sich auf mehrere Modelle, Abweichungen sind also möglich. Abschnitte, die nur für bestimmte Geräte gelten, sind mit einem Sternchen (*) gekennzeichnet. Spezielle Funktionen zu Ihrem Modell werden in der KURZANLEITUNG erklärt.

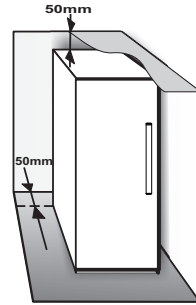
1. INSTALLATION

1.1. INSTALLATION EINES EINZELGERÄTS

Um eine ausreichende Belüftung sicherzustellen, muss an beiden Seiten und über dem Gerät etwas Platz gelassen werden.

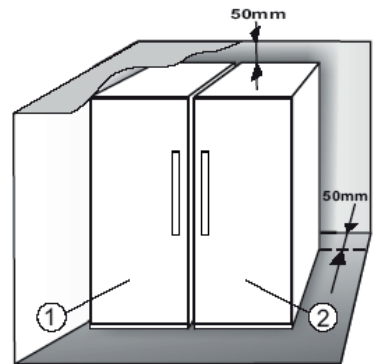
Der Abstand zwischen der Rückwand des Geräts und der Wand hinter dem Gerät muss mindestens 50 mm betragen.

Eine Verringerung dieses Abstands erhöht den Energieverbrauch des Geräts.

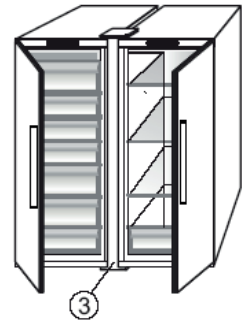


1.2. INSTALLATION VON ZWEI GERÄTEN

Bei der gleichzeitigen Installation von Gefrierschrank ① und Kühlschrank ②, sicherstellen, dass sich der Gefrierschrank links und der Kühlschrank rechts befindet (wie in der Zeichnung dargestellt). Die linke Seite des Kühlschranks ist mit einer speziellen Vorrichtung ausgestattet, um Kondensationsprobleme zwischen den Geräten zu verhindern.



Wir empfehlen, die beiden Geräte mit dem Verbindungsbausatz ③ gemeinsam zu installieren (wie in der Abbildung dargestellt). Dieser ist im Kundendienst erhältlich.

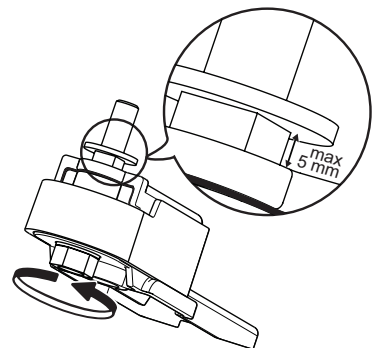


1.3. TÜREN EINSTELLEN (falls vorhanden)

Zum Nivellieren der Türen den einstellbaren unteren Scharnier verwenden (Modelle auswählen)

Ist die Kühlschranktür niedriger als die Gefrierschranktür, die Kühlschranktür durch Drehen der Einstellschraube gegen den Uhrzeigersinn und unter Verwendung eines Schraubenschlüssels für M10 Schrauben anheben.

Ist die Gefrierschranktür niedriger als die Kühlschranktür, die Gefrierschranktür durch Drehen der Einstellschraube gegen den Uhrzeigersinn und unter Verwendung eines Schraubenschlüssels für M10 Schrauben anheben.



2. FUNKTIONEN

2.1. 6TH SENSE /

PRO FRESH


Diese Funktion ermöglicht das rasche Erreichen der optimalen Temperatur- und Feuchtigkeitsbedingungen im Gerät. Für den korrekten Betrieb der Funktion muss das Gebläse eingeschaltet sein. Die Funktionen „6th Sense“ / „ProFresh“ sind standardmäßig aktiviert. Befolgen Sie die Anweisungen in der beigefügten Kurzanleitung, um die Funktion zu aktivieren / zu deaktivieren.

2.2. ALARM TÜR OFFEN

Der Alarm „Tür offen“ wird aktiviert, wenn die Tür länger als 5 Minuten geöffnet bleibt. Der Alarm wird durch das Blinken der LED-Türleuchte angezeigt. Wenn die Tür länger als 8 Minuten geöffnet bleibt, schaltet die LED-Türleuchte ab.

2.3. SCHNELL KÜHLEN

Diese Funktion sollte beim Einlagern einer größeren Lebensmittelmengende im Kühlfach verwendet werden.

Mit Hilfe der Funktion  „Schnell kühlen“ kann die Kühlkapazität im Kühlfach erhöht werden. Um die Kühlkapazität zu maximieren, muss das Gebläse eingeschaltet bleiben.

2.4. GEBLÄSE

Das Gebläse sorgt für eine gleichmäßige Temperaturverteilung im Gerät und somit für eine optimale Konservierung des Kühlgutes. Normalerweise ist das Gebläse eingeschaltet. Es empfiehlt sich, das Gebläse eingeschaltet zu lassen, damit die Funktion 6th Sense (Sensor+) / Green Intelligence korrekt arbeiten kann, wenn die Umgebungstemperatur über 27-28 °C liegt, wenn Sie Wassertropfen auf den Glasablagen entdecken, sowie in extrem feuchter Umgebung. Bitte beachten Sie, dass das Gebläse nicht kontinuierlich arbeitet, auch wenn es eingeschaltet ist. Je nach Temperatur und/oder Feuchtigkeitsgrad im Gerät schaltet das Gebläse ab und zu ab oder startet neu. Es ist also völlig normal, wenn sich das Gebläse nicht bewegt, auch wenn es eingeschaltet ist. Aktivierung bzw. Deaktivierung dieser Funktion – siehe beiliegende Kurzanleitung.

Achtung: Durch Ausschalten des Gebläses wird die Funktion 6th Sense (Sensor+) / Green Intelligence deaktiviert.

Hinweis:

Den Luftausgabebereich nicht mit Lebensmitteln verdecken.

Schalten Sie das Gebläse zur Senkung des Energieverbrauchs ab, damit die richtige Geräteleistung bei niedriger Raumtemperatur (unter 18 °C) garantiert ist.

Wenn das Gerät mit einem Gebläse ausgestattet ist, kann es mit einem **antibakteriellen Filter** ausgerüstet werden.

Den Filter der Box im Gemüsefach entnehmen und in die Gebläseabdeckung einsetzen.

Die Einbauanleitung liegt dem Filter bei.

2.5. TEMPERATUREINSTELLUNG

In der Regel wird dieses Gerät ab Werk auf die empfohlene mittlere Temperatur eingestellt.

Einzelheiten zur Einstellung der Temperatur entnehmen Sie bitte der beiliegenden Kurzanleitung.

Hinweis: Die angezeigten Einstellwerte entsprechen der Durchschnittstemperatur im gesamten Kühlschrank

2.6. NO-FROST KÜHLRAUM

Das Auftauen des Kühlschranks erfolgt vollautomatisch.

Die von Zeit zu Zeit an der Innenrückwand des Kühlschranks auftretenden Wassertropfen zeigen die automatische Auftauphase an. Das Tauwasser läuft automatisch durch eine Abflussöffnung in einen Behälter, in dem es verdampft.

2.7. KÜHLSCHRANKLICHT

Im Lichtsystem im Inneren des Kühlschranks werden LED-Leuchten eingesetzt. Diese ermöglichen eine bessere Lichtausbeute bei sehr niedrigem Energieverbrauch.

Falls das LED-System nicht funktioniert, kontaktieren Sie bitte den Kundenservice, um es zu ersetzen.

Wichtig:

Beim Öffnen der Kühlschranktür schaltet sich die Innenbeleuchtung ein. Falls die Tür mehr als 8 Minuten lang geöffnet bleibt, schaltet sich das Licht automatisch aus.

* Nur verfügbar bei ausgewählten Modellen. Prüfen Sie bitte in der KURZANLEITUNG, ob diese Funktion tatsächlich bei Ihrem Modell verfügbar ist.

3. VERWENDUNG

3.1. HINWEISE

- Den Luftauslass (an der Rückseite im Gerät) nicht mit Lebensmitteln blockieren.
- Alle Ablageflächen, Klappen und herausziehbaren Körbe lassen sich herausnehmen.

- Die Innentemperaturen des Gerätes hängen von der Raumtemperatur, der Häufigkeit der Türöffnungen und dem Gerätestandort ab. Bei der Temperatureinstellung sind diese Faktoren zu berücksichtigen.
- Falls nicht anderweitig angegeben, ist das Gerätezubehör nicht spülmaschinenfest.

4. AUFBEWAHRUNGSTIPPS FÜR LEBENSMITTEL

Der Kühlschrank ist der ideale Aufbewahrungsort für Fertiggerichte, frische und konservierte Lebensmittel, Milchprodukte, Obst und Gemüse sowie Getränke.

4.1. BELÜFTUNG

- Die natürliche Luftzirkulation im Kühlschrank führt zu unterschiedlichen Temperaturzonen. Direkt über dem Obst- und Gemüsefach und an der Rückwand ist es am kältesten. Vorn oben ist es am wärmsten.
- Eine unzureichende Belüftung führt zu einem erhöhten Energieverbrauch und zur Verringerung der Kühlleistung.

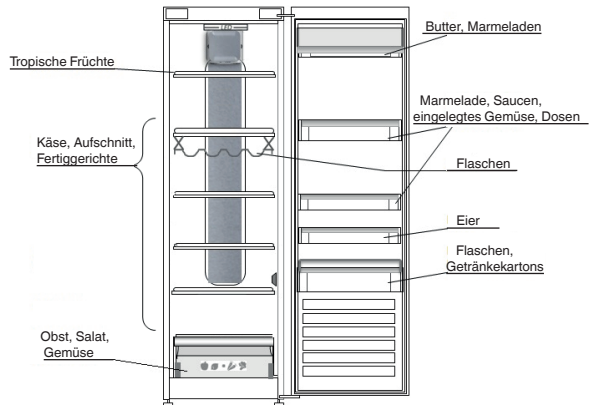
4.2. AUFBEWAHREN VON FRISCHEN LEBENSMITTELN UND GETRÄNKEN

- Zum Einpacken von Lebensmitteln Behälter aus recycelbarem Kunststoff, Metall, Aluminium und Glas sowie Frischhaltefolie verwenden.
- Stets geschlossene Behälter für Flüssigkeiten sowie für Lebensmittel verwenden, die zu Geruchsbildung führen oder hierdurch verderben können bzw. bei denen es zu Geschmacksübertragung kommen kann oder diese abdecken.
- Lebensmittel, die eine große Menge an Ethylengas abgeben und solche, die empfindlich darauf reagieren, wie Obst, Gemüse und Salat, müssen immer getrennt voneinander oder verpackt aufbewahrt werden, um die Lagerzeit nicht zu verkürzen; bewahren Sie zum Beispiel keine Tomaten mit Kiwi oder Kohl zusammen auf.
- Lebensmittel nicht zu nah aneinander lagern, um eine ausreichende Luftzirkulation zu ermöglichen.
- Den Flaschenhalter verwenden (modellabhängig erhältlich), um ein Umkippen von Flaschen zu vermeiden.
- Soll eine geringe Menge an Lebensmitteln im Kühlschrank aufbewahrt werden, empfehlen wir die Verwendung der Regale über dem Obst- und Gemüsefach, da es sich hierbei um den kältesten Bereich im Kühlschrankinneren handelt.

4.3. AUFBEWAHRUNGSTORT VON FRISCHEN LEBENSMITTELN UND GETRÄNKEN

- Auf den Kühlschrankregalen: Fertiggerichte, tropische Früchte, Käse, Aufschnitt.
- Im Obst- und Gemüsefach: Obst, Salat, Gemüse.
- In der Tür: Butter, Marmelade, eingelegtes Gemüse, Dosen, Flaschen, Getränkekartons, Eier

BEISPIEL FÜR DIE ANORDNUNG VON LEBENSMITTELN:



5. BETRIEBSGERÄUSCHE

Es ist normal, wenn Geräusche aus Ihrem Gerät kommen, da es mit mehreren Gebläsen und mit Motoren zur Leistungsregelung ausgestattet ist, die automatisch aus- und eingeschaltet werden.

Manche der Betriebsgeräusche können folgendermaßen reduziert werden

- Nivellieren Sie das Gerät aus und platzieren Sie es auf ebenem Untergrund.
- Vermeiden Sie Kontakt zwischen Gerät und Möbelstücken.
- Stellen Sie sicher, dass alle internen Komponenten korrekt platziert sind.
- Stellen Sie sicher, dass Flaschen und Behälter einander nicht berühren.

Möglicherweise hörbare Betriebsgeräusche:

Zischgeräusch beim ersten Einschalten oder nach einer langen Betriebspause.



Ein Gluckern, wenn Kältemittel in die Leitungen fließt.



BRRR Geräusch entsteht durch den laufenden Kompressor.



Ein Summen, wenn Wasserventil oder Gebläse anlaufen.



Ein Knacken, wenn der Kompressor anläuft oder wenn fertige Eiswürfel in den Behälter fallen, oder abruptes Klicken, wenn der Kompressor ein- und ausgeschaltet wird.



Der KLICK kommt von dem Thermostat, der einstellt wie oft der Kompressor läuft.



6. EMPFEHLUNGEN BEI NICHTGEBRAUCH DES GERÄTS

6.1. ABWESENHEIT / URLAUB

Bei längerer Abwesenheit empfiehlt es sich, Lebensmittel zu verbrauchen und das Gerät auszuschalten, um Energie zu sparen.

6.2. UMZUG

1. Nehmen Sie alle internen Teile heraus.
2. Wickeln Sie alle Teile gut ein und fixieren Sie diese mit Klebeband, damit sie nicht aneinander schlagen oder verloren gehen.
3. Schrauben Sie die einstellbaren Füße ein, damit sie die Auflagefläche nicht berühren.
4. Schließen Sie die Tür, fixieren Sie diese mit Klebeband und fixieren Sie das Netzkabel ebenfalls mit Klebeband am Gerät.

6.3. STROMAUSFALL

Rufen Sie bei einem Stromausfall bei Ihrem Stromversorger an und fragen Sie, wie lange der Ausfall andauern wird.

Hinweis: Denken Sie daran, dass ein volles Gerät länger kalt bleibt als ein nur teilweise gefülltes.

Falls der Zustand der Lebensmittel schlecht ist, ist es besser, sie zu entsorgen.

Stromausfälle bis zu 24 Stunden.

1. Halten Sie die Tür des Geräts geschlossen. Lebensmittel können so länger kalt bleiben.

Stromausfälle über 24 Stunden.

1. Verbrauchen Sie zuerst schnell verderbliche Produkte.

7. WARTUNG UND REINIGUNG

Ziehen Sie vor Reinigungs- und Wartungsarbeiten den Netzstecker des Geräts oder unterbrechen Sie die Stromversorgung.

Reinigen Sie das Gerät regelmäßig mit einem Tuch und einer Lösung aus warmem Wasser und speziellem Neutralreiniger für Kühlschränke. Verwenden Sie niemals Scheuermittel. Reinigen Sie Kühlschrankteile niemals mit entflammenden Flüssigkeiten. Die Dämpfe können zu Feuer- oder Explosionsgefahr führen. Reinigen Sie das Äußere des Geräts und die Türdichtung mit einem feuchten Tuch und trocknen Sie mit einem weichen Tuch nach. Verwenden Sie keine Dampfstrahlreiniger.

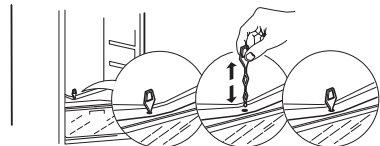
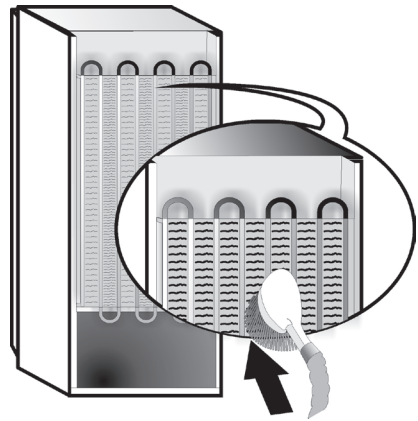
Der Kondensator hinten am Gerät muss regelmäßig mit einem Staubsauger gereinigt werden.

Der Kondensator hinten am Gerät muss regelmäßig mit einem Staubsauger gereinigt werden.

Wichtig:

- Tasten und Bedientafel dürfen nicht mit Alkohol oder alkoholischen Substanzen gereinigt werden. Verwenden Sie nur ein trockenes Tuch.
- Die Leitungen des Kältemittelkreislaufs befinden sich in der Nähe der Tauwasserschale. Sie können sehr heiß werden. Reinigen Sie diese regelmäßig mit einem Staubsauger.

Für einen kontinuierlichen und korrekten Tauwasserablauf die Abflussöffnung an der Kühlraumrückwand in der Nähe des Obst- und Gemüsefachs mit dem mitgelieferten Werkzeug regelmäßig reinigen.



8. ANLEITUNG ZUR FEHLERSUCHE

8.1. BEVOR SIE DEN KUNDENSERVICE KONTAKTIEREN.

Betriebsprobleme werden häufig durch Kleinigkeiten verursacht, die Sie selbst finden und ohne jegliches Werkzeug beheben können.

PROBLEM	ABHILFE
Das Gerät funktioniert nicht:	<ul style="list-style-type: none"> Ist das Netzkabel an eine funktionierende Steckdose mit der korrekten Spannung angeschlossen? Haben Sie die Schutzeinrichtungen und Sicherungen in Ihrer Stromversorgung überprüft?
Es befindet sich Wasser in der Abtauschale:	<ul style="list-style-type: none"> Bei warmem, feuchtem Wetter ist dies normal. Die Schale kann sogar halbvoll werden. Stellen Sie sicher, dass das Gerät ausnivelliert ist, damit das Wasser nicht überläuft.
Wenn die Kanten des Gehäuses, die im Kontakt zur Türdichtung stehen, warm werden:	<ul style="list-style-type: none"> Bei warmem Wetter und bei laufendem Kompressor ist dies normal.
Wenn die Leuchte nicht funktioniert:	<ul style="list-style-type: none"> Haben Sie die Schutzeinrichtungen und Sicherungen in Ihrer Stromversorgung überprüft? Ist das Netzkabel an eine funktionierende Steckdose mit der korrekten Spannung angeschlossen? Falls die LEDs beschädigt sind, muss der Benutzer den Kundendienst für den Austausch mit dem gleichen Lampentyp kontaktieren, der nur bei unserem Kundendienst oder durch autorisierte Händler erhältlich ist.
Falls der Motor zu lange zu laufen scheint:	<ul style="list-style-type: none"> Die Motorlaufzeit hängt von verschiedenen Faktoren ab: Anzahl der Türöffnungen, gelagerte Lebensmittelmenge, Zimmertemperatur, Temperatureinstellungen. Ist der Kondensator (hinten am Gerät) frei von Staub und Flusen? Ist die Tür richtig geschlossen? Sitzen die Türdichtungen richtig? An heißen Tagen sowie in warmen Räumen läuft der Motor länger. Falls die Tür längere Zeit offen stand und viele Lebensmittel eingelagert sind, läuft der Motor länger, um das Geräteinnere zu kühlen.
Die Gerätetemperatur ist zu hoch:	<ul style="list-style-type: none"> Ist das Gerät korrekt eingestellt? Wurden große Lebensmittelmengen in das Gerät gegeben? Stellen Sie sicher, dass die Tür nicht allzu oft geöffnet wird. Stellen Sie sicher, dass die Tür richtig schließt.
Falls die Türen nicht korrekt öffnen und schließen:	<ul style="list-style-type: none"> Stellen Sie sicher, dass keine Lebensmittelverpackungen die Tür blockieren. Stellen Sie sicher, dass interne Teile oder der automatische Eiswürfelbereiter nicht verkehrt eingesetzt sind. Stellen Sie sicher, dass die Türdichtungen nicht schmutzig oder klebrig sind. Stellen Sie sicher, dass das Gerät ausnivelliert ist.

8.2. FEHLER

Im Falle eines Defekts und dem Aufleuchten der Kontrollleuchten, muss der Kundendienst kontaktiert werden. Das Gerät arbeitet weiter und konserviert die eingelagerten Lebensmittel.

Hinweis: Bei einem Stromausfall kehrt das Gerät zum normalen Betrieb zurück und die zuvor gewählte Temperatureinstellung wird wieder hergestellt.

9. KUNDENDIENST

Bevor Sie sich an den Kundendienst wenden:

Schalten Sie das Gerät wieder ein, um zu sehen, ob die Störung behoben ist. Schalten Sie andernfalls die Stromversorgung des Geräts ab und warten Sie etwa eine Stunde, bevor Sie es wieder einschalten.

Falls Ihr Gerät selbst nach Durchführung der Prüfungen im Abschnitt „Anleitung zur Fehlersuche“ und nach erneutem Einschalten des Geräts noch immer nicht korrekt funktioniert, kontaktieren Sie den Kundendienst und erklären das Problem.

Bitte folgende Informationen bereithalten:

- Modell und Seriennummer des Geräts (auf dem Typenschild angegeben),
- Art der Störung

SERVICE 0000 000 00000



- Servicenummer (die Zahl nach dem Wort SERVICE auf dem Typenschild im Gerät),
- Ihre vollständige Anschrift,
- Ihre vollständige Telefonnummer.

Hinweis:

Die Öffnungsrichtung der Tür kann umgestellt werden.

Falls dieser Vorgang durch den Kundendienst durchgeführt wird, ist er nicht durch die Garantie abgedeckt.

ΕΥΡΕΤΗΡΙΟ

Κεφάλαιο 1: ΕΓΚΑΤΑΣΤΑΣΗ.....	68
1.1. ΕΓΚΑΤΑΣΤΑΣΗ ΜΕΜΟΝΩΜΕΝΗΣ ΣΥΣΚΕΥΗΣ.....	68
1.2. ΕΓΚΑΤΑΣΤΑΣΗ ΔΥΟ ΣΥΣΚΕΥΩΝ.....	68
1.3. ΡΥΘΜΙΣΗ ΠΟΡΤΩΝ (αν υπάρχει).....	68
Κεφάλαιο 2: ΛΕΙΤΟΥΡΓΙΕΣ.....	69
2.1. 6TH SENSE / PROFRESH.....	69
2.2. ΣΥΝΑΓΕΡΜΟΣ ΑΝΟΙΧΤΗΣ ΠΟΡΤΑΣ.....	69
2.3. ΛΕΙΤΟΥΡΓΙΑ ΤΑΧΕΙΑΣ ΨΥΞΗΣ.....	69
2.4. ΑΝΕΜΙΣΤΗΡΑΣ*.....	69
2.5. ΡΥΘΜΙΣΗ ΘΕΡΜΟΚΡΑΣΙΑΣ.....	69
2.6. ΑΥΤΟΜΑΤΗ ΑΠΟΨΥΞΗ ΤΟΥ ΨΥΓΕΙΟΥ.....	69
2.7. ΦΩΣ ΨΥΓΕΙΟΥ.....	69
Κεφάλαιο 3: ΧΡΗΣΗ.....	70
3.1. ΣΗΜΕΙΩΣΕΙΣ.....	70
Κεφάλαιο 4: ΣΥΜΒΟΥΛΕΣ ΓΙΑ ΤΗ ΦΥΛΑΞΗ ΤΡΟΦΙΜΩΝ.....	70
4.1. ΕΞΑΕΡΙΣΜΟΣ.....	70
4.2. ΠΩΣ ΝΑ ΑΠΟΘΗΚΕΥΕΤΕ ΤΑ ΦΡΕΣΚΑ ΤΡΟΦΙΜΑ ΚΑΙ ΠΟΤΑ.....	70
4.3. ΠΟΥ ΝΑ ΑΠΟΘΗΚΕΥΕΤΕ ΤΑ ΦΡΕΣΚΑ ΤΡΟΦΙΜΑ ΚΑΙ ΠΟΤΑ.....	70
Κεφάλαιο 5: ΗΧΟΙ ΛΕΙΤΟΥΡΓΙΑΣ.....	71
Κεφάλαιο 6: ΣΥΣΤΑΣΕΙΣ ΣΕ ΠΕΡΙΠΤΩΣΗ ΜΗ ΧΡΗΣΗΣ ΤΗΣ ΣΥΣΚΕΥΗΣ.....	72
6.1. ΑΠΟΥΣΙΑ / ΔΙΑΚΟΠΕΣ.....	72
6.2. ΜΕΤΑΚΟΜΙΣΗ.....	72
6.3. ΔΙΑΚΟΠΗ ΡΕΥΜΑΤΟΣ.....	72
Κεφάλαιο 7: ΣΥΝΤΗΡΗΣΗ ΚΑΙ ΚΑΘΑΡΙΣΜΟΣ.....	72
Κεφάλαιο 8: ΟΔΗΓΟΣ ΑΝΤΙΜΕΤΩΠΙΣΗΣ ΠΡΟΒΛΗΜΑΤΩΝ.....	73
8.1. ΠΡΙΝ ΕΠΙΚΟΙΝΩΝΗΣΕΤΕ ΜΕ ΤΟ ΚΕΝΤΡΟ ΕΞΥΠΗΡΕΤΗΣΗΣ ΠΕΛΑΤΩΝ.....	73
8.2. ΒΛΑΒΕΣ.....	73
Κεφάλαιο 9: ΚΕΝΤΡΟ ΕΞΥΠΗΡΕΤΗΣΗΣ ΠΕΛΑΤΩΝ.....	74
Διάφορα:	
ΑΝΤΙΣΤΡΟΦΗ ΑΝΟΙΓΜΑΤΟΣ ΠΟΡΤΑΣ.....	179

ΣΗΜΕΙΩΣΗ:

Οι οδηγίες ισχύουν για πολλά μοντέλα, επομένως ενδέχεται να υπάρχουν διαφορές. Οι ενότητες που ισχύουν μόνο σε συγκεκριμένες συσκευές υποδεικνύονται με αστερίσκο (*).
Θα βρείτε τις λειτουργίες που αφορούν ειδικά το μοντέλο του προϊόντος που αγοράσατε στο ΣΥΝΤΟΜΟ ΟΔΗΓΟ ΕΝΑΡΞΗΣ.

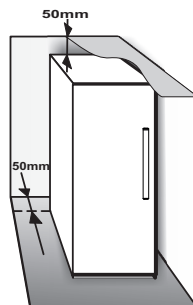
1. ΕΓΚΑΤΑΣΤΑΣΗ

1.1. ΕΓΚΑΤΑΣΤΑΣΗ ΜΕΜΟΝΩΜΕΝΗΣ ΣΥΣΚΕΥΗΣ

Για να διασφαλίσετε επαρκή εξαερισμό, αφήστε κενό και στις δύο πλευρές και πάνω από τη συσκευή.

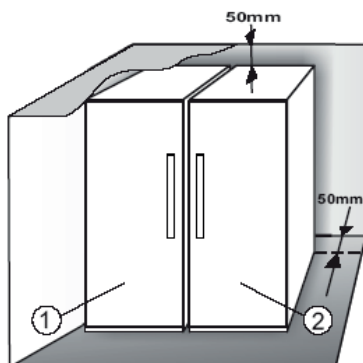
Η απόσταση ανάμεσα στην πίσω πλευρά της συσκευής και τον τοίχο που βρίσκεται πίσω από τη συσκευή πρέπει να είναι τουλάχιστον 50 mm.

Μείωση αυτής της απόστασης θα αυξήσει την κατανάλωση ενέργειας του προϊόντος.



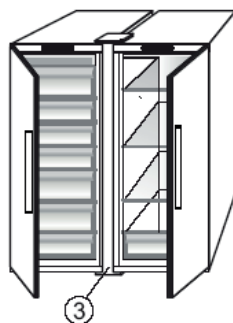
1.2. ΕΓΚΑΤΑΣΤΑΣΗ ΔΥΟ ΣΥΣΚΕΥΩΝ

Εάν εγκαθιστάτε καταψύκτη ① και ψυγείο ② μαζί, βεβαιωθείτε ότι ο καταψύκτης βρίσκεται στα αριστερά και το ψυγείο στα δεξιά (όπως φαίνεται στο σχήμα). Η αριστερή πλευρά του ψυγείου είναι εξοπλισμένη με ειδικό μηχανισμό για να αποφεύγονται τα προβλήματα υδρατμών μεταξύ των συσκευών.



Συνιστάται να εγκαταστήσετε τις δύο συσκευές μαζί χρησιμοποιώντας το κιτ σύζευξης ③ (όπως φαίνεται στο σχήμα).

Μπορείτε να το αγοράσετε μέσω του κέντρου εξυπηρέτησης πελατών.

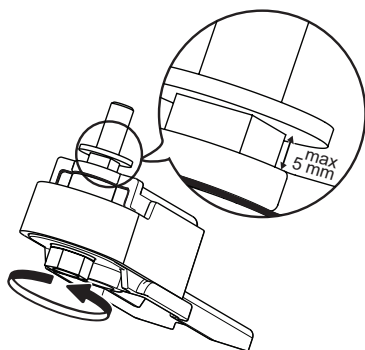


1.3. ΡΥΘΜΙΣΗ ΠΟΡΤΩΝ (αν υπάρχει)

Για το αλφάδιασμα των πορτών χρησιμοποιώντας τον ρυθμιζόμενο κάτω μεντεσέ (επιλεγμένα μοντέλα)

Αν πόρτα του ψυγείου είναι χαμηλότερα από την πόρτα του καταψύκτη, σηκώστε την πόρτα του ψυγείου περιστρέφοντας τη βίδα ρύθμισης αριστερόστροφα με ένα κλειδί M10.

Αν πόρτα του καταψύκτη είναι χαμηλότερα από την πόρτα του ψυγείου, σηκώστε την πόρτα του καταψύκτη περιστρέφοντας τη βίδα ρύθμισης αριστερόστροφα με ένα κλειδί M10.



2. ΛΕΙΤΟΥΡΓΙΕΣ

2.1. 6TH SENSE / PROFRESH


Με τη λειτουργία αυτή μπορούν να επιτευχθούν γρήγορα οι βέλτιστες συνθήκες συντήρησης τροφίμων (όσον αφορά θερμοκρασία και υγρασία) εντός της συσκευής. Πρέπει επίσης να ενεργοποιηθεί ο ανεμιστήρας προκειμένου να διασφαλιστεί η σωστή λειτουργία. Η λειτουργία «6th Sense» / «ProFresh» ενεργοποιείται από προεπιλογή. Για να ενεργοποιήσετε ή απενεργοποιήσετε αυτή τη λειτουργία, ανατρέξτε τον Σύντομο Οδηγό Έναρξης που εσωκλείεται.

2.2. ΣΥΝΑΓΕΡΜΟΣ ΑΝΟΙΧΤΗΣ ΠΟΡΤΑΣ

Ο συναγερμός ανοιχτής πόρτας ενεργοποιείται όταν η πόρτα παραμένει ανοιχτή για παραπάνω από 5 λεπτά. Η ενεργοποίηση του συναγερμού υποδεικνύεται από τη λυχνία LED της πόρτας που αναβοσβήνει. Εάν η πόρτα παραμένει ανοιχτή για παραπάνω από 8 λεπτά, η λυχνία LED της πόρτας σβήνει.

2.3. ΛΕΙΤΟΥΡΓΙΑ ΤΑΧΕΙΑΣ ΨΥΞΗΣ

Η λειτουργία αυτή συνιστάται όταν τοποθετούνται μεγάλες ποσότητες τροφίμων στο ψυγείο.

Με τη χρήση της λειτουργίας Ταχείας Ψύξης  είναι δυνατό να αυξήσετε την ψύξη στον θάλαμο του ψυγείου. Για να μεγιστοποιήσετε την ικανότητα ψύξης, αφήστε τον ανεμιστήρα σε λειτουργία.

2.4. ΑΝΕΜΙΣΤΗΡΑΣ*

Ο ανεμιστήρας βελτιώνει την κατανομή της θερμοκρασίας εντός του προϊόντος, επιτρέποντας έτσι την καλύτερη συντήρηση των τροφίμων. Ως προεπιλογή, ο ανεμιστήρας είναι ενεργοποιημένος. Συνιστάται να διατηρείτε τον ανεμιστήρα ενεργοποιημένο, έτσι ώστε η λειτουργία 6th Sense / Green Intelligence να μπορεί να λειτουργήσει κανονικά ακόμα και όταν η θερμοκρασία περιβάλλοντος είναι μεγαλύτερη από 27 ÷ 28°C ή αν παρατηρήσετε σταγόνες νερού στα γυάλινα ράφια ή σε συνθήκες πολύ υψηλής υγρασίας. Λάβετε υπόψη σας ότι, όταν ο ανεμιστήρας είναι ενεργοποιημένος, δεν λειτουργεί διαρκώς. Ο ανεμιστήρας σταματά και ξεκινά ανάλογα με τα επίπεδα θερμοκρασίας ή/και υγρασίας εντός του προϊόντος. Για αυτό, είναι απολύτως φυσιολογικό να μην κινείται ο ανεμιστήρας ακόμα και όταν είναι ενεργοποιημένος. Για να ενεργοποιήσετε ή να απενεργοποιήσετε αυτή τη λειτουργία, ανατρέξτε στον παρεχόμενο "Σύντομο οδηγό έναρξης".

Προσοχή: Αν θέλετε να απενεργοποιήσετε τον Ανεμιστήρα, απενεργοποιήστε τη λειτουργία 6th Sense / Green Intelligence.

Σημείωση:

Μην φράζετε την περιοχή εισαγωγής αέρα με τρόφιμα.

Απενεργοποιήστε τον ανεμιστήρα όταν θέλετε να διασφαλίσετε σωστή απόδοση σε χαμηλότερες θερμοκρασίες περιβάλλοντος (κάτω από 18°C) και για να ελαχιστοποιήσετε την κατανάλωση ενέργειας.

Εάν η συσκευή διαθέτει ανεμιστήρα, μπορεί να είναι εξοπλισμένος με **αντιβακτηριακό φίλτρο**. Αφαιρέστε το από τη θήκη του στο συρτάρι διατήρησης φρούτων και λαχανικών και τοποθετήστε το στο κάλυμμα του ανεμιστήρα.

Η διαδικασία αντικατάστασης περιλαμβάνεται στη θήκη του φίλτρου.

2.5. ΡΥΘΜΙΣΗ ΘΕΡΜΟΚΡΑΣΙΑΣ

Η συσκευή είναι κατά κανόνα ρυθμισμένη από το εργοστάσιο ώστε να λειτουργεί στη συνιστώμενη μέση θερμοκρασία.

Για λεπτομέρειες σχετικά με τη ρύθμιση της θερμοκρασίας, ανατρέξτε στον παρεχόμενο "Σύντομο οδηγό έναρξης".

Σημείωση: Οι εμφανιζόμενες τιμές αντιστοιχούν στη μέση θερμοκρασία που επικρατεί σε ολόκληρο το ψυγείο

2.6. ΑΥΤΟΜΑΤΗ ΑΠΟΨΥΞΗ ΤΟΥ ΨΥΓΕΙΟΥ

Η απόψυξη του ψυγείου γίνεται εντελώς αυτόματα. Εάν υπάρχουν σταγονίδια νερού στο πίσω τοίχωμα εσωτερικά του ψυγείου, σημαίνει ότι η αυτόματη απόψυξη είναι σε εξέλιξη. Το νερό απόψυξης ρέει αυτόματα σε μια οπή αποστράγγισης και συλλέγεται σε ένα δοχείο από όπου εξατμίζεται.

2.7. ΦΩΣ ΨΥΓΕΙΟΥ

Το σύστημα φωτισμού στο εσωτερικό του ψυγείου χρησιμοποιεί τεχνολογία LED, παρέχοντας καλύτερο φωτισμό και πολύ χαμηλή κατανάλωση ενέργειας. Αν το σύστημα φωτισμού LED δεν λειτουργεί, επικοινωνήστε με το κέντρο εξυπηρέτησης πελατών για να το αντικαταστήσετε.

Σημαντικό:

Το φως του ψυγείου ανάβει όταν ανοίξει η πόρτα του ψυγείου. Αν η πόρτα παραμένει ανοιχτή για περισσότερο από 8 λεπτά, το φως θα σβήσει αυτόματα.

*Διατίθεται μόνο σε επιλεγμένα μοντέλα. Ανατρέξτε στον ΣΥΝΤΟΜΟ ΟΔΗΓΟ ΕΝΑΡΞΗΣ αν αυτή η λειτουργία είναι διαθέσιμη στο μοντέλο σας.

3. ΧΡΗΣΗ

3.1. ΣΗΜΕΙΩΣΕΙΣ

- Μην φράζετε την περιοχή εξόδου αέρα (στο πίσω τοίχωμα εσωτερικά του προϊόντος) με τρόφιμα.
- Όλα τα ράφια, τα καπάκια και τα συρόμενα καλάθια είναι αφαιρούμενα.

- Η εσωτερική θερμοκρασία της συσκευής μπορεί να επηρεαστεί από τη θερμοκρασία του περιβάλλοντος, τη συχνότητα ανοίγματος της πόρτας και τη θέση τοποθέτησης της συσκευής. Αυτοί οι παράγοντες πρέπει να ληφθούν υπόψη κατά τη ρύθμιση της θερμοκρασίας.
- Εκτός εάν αναφέρεται διαφορετικά, τα αξεσουάρ της συσκευής δεν είναι ασφαλή για πλύσιμο σε πλυντήριο πιάτων.

4. ΣΥΜΒΟΥΛΕΣ ΓΙΑ ΤΗ ΦΥΛΑΞΗ ΤΡΟΦΙΜΩΝ

Το ψυγείο είναι ο ιδανικός χώρος φύλαξης για έτοιμα γεύματα, φρέσκα και συντηρημένα φαγητά, γαλακτοκομικά, φρούτα και λαχανικά και ποτά.

4.1. ΕΞΑΕΡΙΣΜΟΣ

- Η φυσιολογική κυκλοφορία του αέρα στο ψυγείο δημιουργεί ζώνες με διαφορετικές θερμοκρασίες. Η ψυχρότερη ζώνη είναι ακριβώς πάνω από το συρτάρι διατήρησης φρούτων και λαχανικών και στο πίσω τοίχωμα. Η θερμότερη ζώνη είναι στο επάνω μπροστινό τμήμα του ψυγείου.
- Ο ανεπαρκής εξαερισμός προκαλεί αύξηση της κατανάλωσης ενέργειας και μείωση της ψυκτικής απόδοσης.

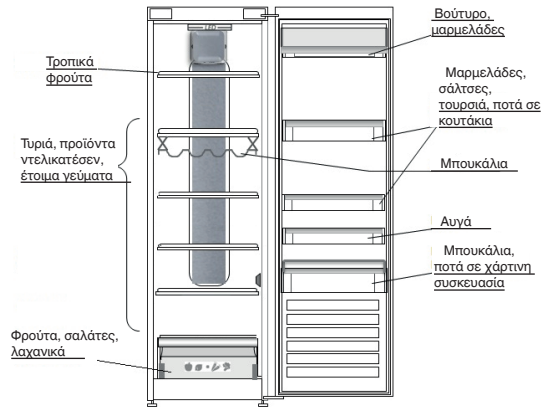
4.2. ΠΩΣ ΝΑ ΑΠΟΘΗΚΕΥΤΕ ΤΑ ΦΡΕΣΚΑ ΤΡΟΦΙΜΑ ΚΑΙ ΠΟΤΑ

- Χρησιμοποιήστε δοχεία από ανακυκλώσιμο πλαστικό, μέταλλο, αλουμίνιο και γυαλί καθώς και διαφανή μεμβράνη για να τυλίξετε τα τρόφιμα.
- Χρησιμοποιείτε πάντα κλειστά δοχεία για υγρά και φαγητά που μπορεί να αναδύουν μυρωδιές ή να αλλοιώνονται εύκολα ή καλύψτε τα.
- Τα τρόφιμα που εκλύουν μεγάλες ποσότητες αερίου αιθυλενίου και αυτά που είναι ευαίσθητα σε αυτό το αέριο, όπως τα φρούτα, τα λαχανικά και οι σαλάτες, πρέπει πάντα να διαχωρίζονται ή να τυλιγόνται έτσι ώστε να μην μειώνεται ο χρόνος φύλαξής τους. Για παράδειγμα, μην φυλάσσετε ντομάτες μαζί με ακτινίδια ή λάχανο.
- Μην τοποθετείτε τα τρόφιμα πολύ κοντά το ένα στο άλλο, ώστε να είναι δυνατή η επαρκής κυκλοφορία του αέρα.
- Για να αποφύγετε τυχόν ανατροπή των μπουκαλιών, μπορείτε να χρησιμοποιήσετε τη θήκη μπουκαλιών (διατίθεται σε επιλεγμένα μοντέλα).
- Αν έχετε μικρή ποσότητα τροφίμων για φύλαξη στο ψυγείο, συνιστάται να χρησιμοποιείτε τα ράφια πάνω από το συρτάρι διατήρησης φρούτων και λαχανικών καθώς αυτή είναι η ψυχρότερη περιοχή του ψυγείου.

4.3. ΠΟΥ ΝΑ ΑΠΟΘΗΚΕΥΤΕ ΤΑ ΦΡΕΣΚΑ ΤΡΟΦΙΜΑ ΚΑΙ ΠΟΤΑ

- Στα ράφια του ψυγείου: έτοιμα γεύματα, τροπικά φρούτα, τυριά, προϊόντα ντελικατέσεν.
- Στο συρτάρι διατήρησης φρούτων και λαχανικών: φρούτα, σαλάτες, λαχανικά.
- Στην πόρτα: βούτυρο, μαρμελάδες, σάλτσες, τουρσιά, ποτά σε κουτάκια, μπουκάλια, ποτά σε χάρτινη συσκευασία, αβγά

ΠΑΡΑΔΕΙΓΜΑ ΤΑΚΤΟΠΟΙΗΣΗΣ ΤΡΟΦΙΜΩΝ



5. ΗΧΟΙ ΛΕΙΤΟΥΡΓΙΑΣ

Οι ήχοι που προέρχονται από τις συσκευές σας είναι φυσιολογικοί καθώς υπάρχουν ανεμιστήρες και κινητήρες για τη ρύθμιση της απόδοσης που ενεργοποιούνται και απενεργοποιούνται αυτόματα.

Μερικοί από τους ήχους λειτουργίας μπορούν να μειωθούν ως εξής:

- Ευθυγραμμίστε τη συσκευή σε οριζόντια θέση και τοποθετήστε την σε ομαλή επιφάνεια.
- Διαχωρίστε τη συσκευή και αποφύγετε την επαφή της με έπιπλα.
- Βεβαιωθείτε ότι τα εσωτερικά εξαρτήματα έχουν τοποθετηθεί σωστά.
- Βεβαιωθείτε ότι τα μπουκάλια και τα δοχεία δεν έρχονται σε επαφή μεταξύ τους.

Μερικοί από τους ήχους λειτουργίας που μπορεί να ακούσετε:

Σφύριγμα κατά την ενεργοποίηση της συσκευής για πρώτη φορά ή μετά από παρατεταμένο διάστημα



διακοπής λειτουργίας.
Κελάρυσμα κατά την είσοδο του ψυκτικού υγρού στους σωλήνες.



Ο ήχος BRRR προέρχεται από τον συμπιεστή σε λειτουργία.



Βόμβος κατά την έναρξη λειτουργίας της βαλβίδας νερού ή του ανεμιστήρα.



Κροτάλισμα κατά την έναρξη της λειτουργίας του συμπιεστή ή όταν τα έτοιμα παγάκια πέφτουν στο δοχείο πάγου. Ξαφνικά "κλικ" κατά την ενεργοποίηση και την απενεργοποίηση του συμπιεστή.



Ο ήχος CLICK προέρχεται από το θερμοστάτη που ρυθμίζει πόσο συχνά θα λειτουργεί ο συμπιεστής.



6. ΣΥΣΤΑΣΕΙΣ ΣΕ ΠΕΡΙΠΤΩΣΗ ΜΗ ΧΡΗΣΗΣ ΤΗΣ ΣΥΣΚΕΥΗΣ

6.1. ΑΠΟΥΣΙΑ / ΔΙΑΚΟΠΕΣ

Εάν πάτε διακοπές, συνιστάται να καταναλώσετε τα τρόφιμα και να αποσυνδέσετε τη συσκευή από το ρεύμα για να εξοικονομήσετε ενέργεια.

6.2. ΜΕΤΑΚΟΜΙΣΗ

1. Αφαιρέστε όλα τα εσωτερικά εξαρτήματα.
2. Τυλίξτε τα καλά και στερεώστε τα μεταξύ τους με αυτοκόλλητη ταινία ώστε να μη χτυπήσουν μεταξύ τους ή χαθούν.
3. Βιδώστε τα ρυθμιζόμενα πόδια ώστε να μην αγγίζουν την επιφάνεια στήριξης.
4. Κλείστε και στερεώστε την πόρτα με αυτοκόλλητη ταινία και, πάλι με αυτοκόλλητη ταινία, στερεώστε το ηλεκτρικό καλώδιο στη συσκευή.

6.3. ΔΙΑΚΟΠΗ ΡΕΥΜΑΤΟΣ

Σε περίπτωση διακοπής ρεύματος, επικοινωνήστε με την επιχείρηση ηλεκτρισμού και ρωτήστε πόσο θα διαρκέσει.

Σημείωση: Λάβετε υπόψη σας ότι όταν η συσκευή είναι γεμάτη διατηρεί την ψύξη για μεγαλύτερο διάστημα από ό,τι όταν είναι εν μέρει γεμάτη.

Αν η κατάσταση των τροφίμων δεν είναι καλή, καλύτερα να τα πετάξετε.

Για διακοπές ρεύματος έως 24 ώρες.

1. Διατηρήστε κλειστή την πόρτα της συσκευής. Με τον τρόπο αυτό, τα αποθηκευμένα τρόφιμα θα διατηρηθούν κρύα για όσο το δυνατό μεγαλύτερο διάστημα.

Για διακοπές ρεύματος άνω των 24 ωρών.

1. Προσπαθήστε να καταναλώσετε τα πιο ευπαθή τρόφιμα.

7. ΣΥΝΤΗΡΗΣΗ ΚΑΙ ΚΑΘΑΡΙΣΜΟΣ

Πριν εκτελέσετε οποιαδήποτε εργασία καθαρισμού ή συντήρησης, αφαιρέστε το φιν από την πρίζα ή αποσυνδέστε τη συσκευή από την παροχή ρεύματος. Καθαρίζετε περιοδικά τη συσκευή με πανί και διάλυμα χλιαρού νερού και ουδέτερου απορρυπαντικού, ειδικού για τον καθαρισμό του εσωτερικού του ψυγείου. Μην χρησιμοποιείτε ποτέ διαβρωτικά προϊόντα. Μην καθαρίζετε ποτέ τα μέρη του ψυγείου με εύφλεκτα υγρά. Οι ατμοί που ελευθερώνονται μπορεί να προκαλέσουν πυρκαγιά ή έκρηξη. Καθαρίστε το εξωτερικό της συσκευής και το λάστιχο της πόρτας με νοτισμένο πανί και στεγνώστε με μαλακό πανί.

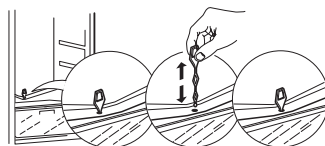
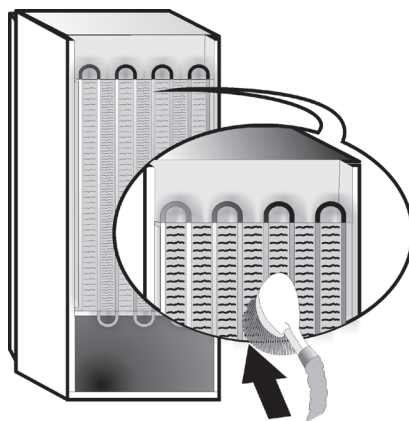
Μην χρησιμοποιείτε συσκευές καθαρισμού με ατμό. Ο συμπυκνωτής που βρίσκεται στο πίσω μέρος της συσκευής πρέπει να καθαρίζεται τακτικά με ηλεκτρική σκούπα.

Ο συμπυκνωτής που βρίσκεται στο πίσω μέρος της συσκευής πρέπει να καθαρίζεται τακτικά με ηλεκτρική σκούπα.

Σημαντικό:

- Τα κουμπιά και η θόνη του πίνακα ελέγχου δεν πρέπει να καθαρίζονται με οινόπνευμα ή παράγωγά του αλλά με στεγνό πανί.
- Οι σωλήνες του ψυκτικού συστήματος είναι τοποθετημένοι κοντά στη λεκάνη νερού απόψυξης και μπορεί να θερμανθούν. Καθαρίστε τους περιοδικά με ηλεκτρική σκούπα.

Για να διασφαλιστεί η συνεχής και σωστή ροή του νερού απόψυξης, καθαρίζετε τακτικά το εσωτερικό της οπής αποστράγγισης στην πίσω πλευρά του ψυγείου κοντά στο συρτάρι διατήρησης φρούτων και λαχανικών με το παρεχόμενο εργαλείο.



8. ΟΔΗΓΟΣ ΑΝΤΙΜΕΤΩΠΙΣΗΣ ΠΡΟΒΛΗΜΑΤΩΝ

8.1. ΠΡΙΝ ΕΠΙΚΟΙΝΩΝΗΣΕΤΕ ΜΕ ΤΟ ΚΕΝΤΡΟ ΕΞΥΠΗΡΕΤΗΣΗΣ ΠΕΛΑΤΩΝ...

Τα προβλήματα απόδοσης συχνά προκύπτουν από απλά πράγματα τα οποία μπορείτε να βρείτε και να επιλύσετε μόνοι σας χωρίς κανένα εργαλείο.

ΠΡΟΒΛΗΜΑ	ΛΥΣΗ
Η συσκευή δεν λειτουργεί:	<ul style="list-style-type: none">• Είναι το ηλεκτρικό καλώδιο συνδεδεμένο σε ηλεκτροφόρα πρίζα με τη σωστή τάση;• Έχετε ελέγξει τις διατάξεις ασφαλείας και τις ηλεκτρικές ασφάλειες του σπιτιού σας;
Εάν υπάρχει νερό στη λεκάνη νερού απόψυξης:	<ul style="list-style-type: none">• Αυτό είναι φυσιολογικό όταν ο καιρός είναι ζεστός και υγρός. Μπορεί ακόμα η λεκάνη να είναι μισογεμάτη. Βεβαιωθείτε ότι η συσκευή είναι σε οριζόντια θέση ώστε να μην ξεχειλίσει το νερό.
Εάν οι άκρες της συσκευής που έρχονται σε επαφή με το λάστιχο της πόρτας είναι ζεστές στην αφή:	<ul style="list-style-type: none">• Αυτό είναι φυσιολογικό όταν ο καιρός είναι ζεστός και όταν λειτουργεί ο συμπιεστής.
Αν το φως δεν λειτουργεί:	<ul style="list-style-type: none">• Έχετε ελέγξει τις διατάξεις ασφαλείας και τις ηλεκτρικές ασφάλειες του σπιτιού σας;• Είναι το ηλεκτρικό καλώδιο συνδεδεμένο σε ηλεκτροφόρα πρίζα με τη σωστή τάση;• Σε περίπτωση που έχουν χαλάσει οι λυχνίες LED, ο χρήστης πρέπει να καλέσει το κέντρο εξυπηρέτησης πελατών για αντικατάσταση με τον ίδιο τύπο που διατίθεται μόνο από το κέντρο εξυπηρέτησης πελατών ή εξουσιοδοτημένους αντιπροσώπους.
Αν το μοτέρ φαίνεται να υπερλειτουργεί:	<ul style="list-style-type: none">• Ο χρόνος λειτουργίας του μοτέρ εξαρτάται από ποικίλους παράγοντες: τη συχνότητα ανοίγματος της πόρτας, την ποσότητα των αποθηκευμένων τροφίμων, τη θερμοκρασία του δωματίου, τη ρύθμιση των κουμπιών θερμοκρασίας.• Είναι ο συμπυκνωτής (πίσω πλευρά της συσκευής) καθαρός από σκόνη και χνούδια;• Έχει κλείσει καλά η πόρτα;• Είναι σωστά τοποθετημένα τα λάστιχα των πορτών;• Στις θερμές μέρες ή όταν το δωμάτιο ζεστό, είναι φυσιολογικό το μοτέρ να λειτουργεί για μεγαλύτερο χρονικό διάστημα.• Αν η πόρτα της συσκευής έχει μείνει ανοιχτή για κάποιο διάστημα ή έχουν τοποθετηθεί μεγάλες ποσότητες τροφίμων, το μοτέρ παραμένει σε λειτουργία περισσότερη ώρα για να ψύξει το εσωτερικό της συσκευής.
Εάν η θερμοκρασία του ψυγείου είναι πολύ υψηλή:	<ul style="list-style-type: none">• Έχουν ρυθμιστεί σωστά τα χειριστήρια της συσκευής;• Προστέθηκε μεγάλη ποσότητα τροφίμων στη συσκευή;• Βεβαιωθείτε ότι η πόρτα δεν ανοίγει πάρα πολύ συχνά.• Βεβαιωθείτε ότι η πόρτα κλείνει καλά.
Εάν οι πόρτες δεν ανοίγουν και κλείνουν καλά:	<ul style="list-style-type: none">• Βεβαιωθείτε ότι οι συσκευασίες των τροφίμων δεν εμποδίζουν την πόρτα.• Βεβαιωθείτε ότι τα εσωτερικά εξαρτήματα και η αυτόματη παγομηχανή δεν έχουν φύγει από τη θέση τους.• Βεβαιωθείτε ότι τα λάστιχα της πόρτας δεν είναι βρόμικα ή κολλάνε.• Βεβαιωθείτε ότι η συσκευή βρίσκεται σε οριζόντια θέση.

8.2. ΒΛΑΒΕΣ

Εάν εμφανιστεί οποιαδήποτε βλάβη ή αρχίσουν να αναβοσβήνουν οποιοσδήποτε λυχνίες LED, είναι απαραίτητο να καλέσετε το κέντρο εξυπηρέτησης πελατών. Η συσκευή θα συνεχίσει να λειτουργεί συντηρώντας τα αποθηκευμένα τρόφιμα.

Σημείωση: Σε περίπτωση διακοπής ρεύματος, η συσκευή επανέρχεται στην κανονική λειτουργία και αποκαθίσταται η τελευταία επιλεγμένη θερμοκρασία.

9. ΚΕΝΤΡΟ ΕΞΥΠΗΡΕΤΗΣΗΣ ΠΕΛΑΤΩΝ

Πριν επικοινωνήσετε με το κέντρο εξυπηρέτησης πελατών:

Ενεργοποιήστε ξανά τη συσκευή για να ελέγξετε αν το πρόβλημα έχει λυθεί. Αν δεν έχει λυθεί το πρόβλημα, αποσυνδέστε ξανά τη συσκευή από την παροχή ρεύματος και περιμένετε μία ώρα πριν την ενεργοποιήσετε πάλι.

Αφού πραγματοποιήσετε τους ελέγχους που περιγράφονται στον "Οδηγό αντιμετώπισης βλαβών" και ενεργοποιήσετε ξανά τη συσκευή, εάν η συσκευή σας εξακολουθεί να μην λειτουργεί σωστά, επικοινωνήστε με το κέντρο εξυπηρέτησης πελατών και περιγράψτε το πρόβλημα.

Δώστε τα εξής στοιχεία:

- Το μοντέλο και το σειριακό αριθμό της συσκευής (αναφέρονται στην ετικέτα τεχνικών χαρακτηριστικών)
- Το είδος του προβλήματος

SERVICE 0000 000 00000



- Τον αριθμό Σέρβις (ο αριθμός μετά τη λέξη SERVICE στην ετικέτα τεχνικών χαρακτηριστικών που βρίσκεται στο εσωτερικό της συσκευής)
- Την πλήρη διεύθυνσή σας
- Το τηλέφωνό σας με τον κωδικό περιοχής.

Σημείωση:

Η κατεύθυνση ανοίγματος της πόρτας μπορεί να αλλάξει. Αν η διαδικασία αυτή γίνει μέσω του κέντρου εξυπηρέτησης πελατών, δεν καλύπτεται από την εγγύηση.

TÁRGYMUTATÓ

Fejezet 1: ÜZEMBE HELYEZÉS.....	76
1.1. EGYETLEN KÉSZÜLÉK ÜZEMBE HELYEZÉSE.....	76
1.2. KÉT KÉSZÜLÉK ÜZEMBE HELYEZÉSE	76
1.3. AJTÓK BEÁLLÍTÁSA (ha lehetséges)	76
Fejezet 2: FUNKCIÓK	77
2.1. 6TH SENSE / PROFRESH	77
2.2. NYITOTT AJTÓRA FIGYELMEZTETŐ JELZÉS.....	77
2.3. GYORSHÚTÉS.....	77
2.4. VENTILÁTOR.....	77
2.5. A HŐMÉRSÉKLET BEÁLLÍTÁSA	77
2.6. JEGESEDESMENTES HÚTÓTÉR.....	77
2.7. A HÚTÓSZEKRÉNY VILÁGÍTÁSA	77
Fejezet 3: A KÉSZÜLÉK HASZNÁLATA	78
3.1. MEGJEGYZÉSEK	78
Fejezet 4: ÉLELMISZER-TÁROLÁSI TANÁCSOK.....	78
4.1. SZELLŐZÉS.....	78
4.2. A FRISS ÉLELMISZEREK ÉS ITALOK TÁROLÁSA	78
4.3. A FRISS ÉLELMISZEREK ÉS ITALOK TÁROLÁSA.....	78
Fejezet 5: MŰKÖDÉSI ZAJOK.....	79
Fejezet 6: AJÁNLÁSOK ARRRA AZ ESETRE, HA NEM HASZNÁLJA A KÉSZÜLÉKET	80
6.1. TÁVOLLÉT/NYARALÁS.....	80
6.2. KÖLTÖZÉS.....	80
6.3. ÁRAMSZÜNET.....	80
Fejezet 7: KARBANTARTÁS ÉS TISZTÍTÁS	80
Fejezet 8: HIBAEHÁRÍTÁSI ÚTMUTATÓ	81
8.1. MIELŐTT A VEVŐSZOLGÁLATOT HÍVNÁ.....	81
8.2. HIBÁK	81
Fejezet 9: VEVŐSZOLGÁLAT	82
Egyebek:	
AJTÓNYITÁS IRÁNYÁNAK MEGFORDÍTÁSA.....	179

MEGJEGYZÉS:

Az utasítások többféle készüléktípusra vonatkoznak, ezért előfordulhatnak eltérések. Azok a szakaszok, amelyek csak bizonyos készülékekre érvényesek, csillaggal (*) vannak megjelölve. Az Ön által megvásárolt készüléktípus funkcióinak leírása megtalálható a RÖVID ÜZEMBE HELYEZÉSI ÚTMUTATÓBAN.

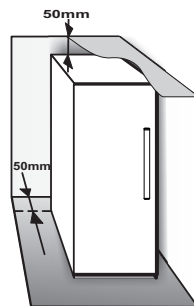
1. ÜZEMBE HELYEZÉS

1.1. EGYETLEN KÉSZÜLÉK ÜZEMBE HELYEZÉSE

A megfelelő szellőzés érdekében hagyjon üres helyet a készülék két oldalánál, illetve a készülék felett.

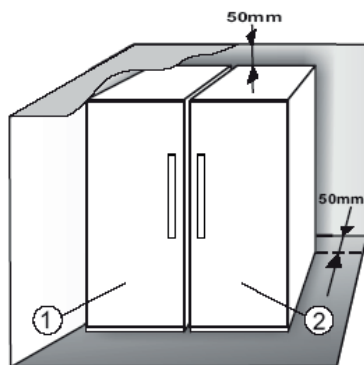
A készülék hátoldala és a készülék mögötti fal között legalább 50 mm távolságnak kell lennie.

Ennél kisebb távolság esetén nő a készülék energiafogyasztása.



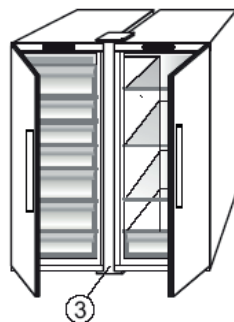
1.2. KÉT KÉSZÜLÉK ÜZEMBE HELYEZÉSE

A fagyasztó ① és a hűtőszekrény ② együttes üzembe helyezésekor gondoskodjon arról, hogy a fagyasztó a bal oldalra, a hűtőszekrény pedig a jobb oldalra kerüljön (lásd az ábrán). A hűtőszekrény bal oldalán egy speciális eszköz található, amely megakadályozza, hogy páralecsapódás következzen be a készülékek között.



Azt javasoljuk, hogy ha két készüléket összeállítva helyez üzembe, használja az összekapcsoló készletet ③ (lásd az ábrán).

A kapcsolókészletet a vevőszolgálattól szerezheti be.

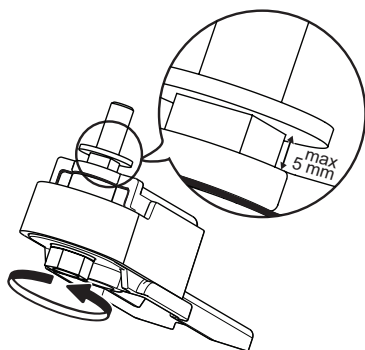


1.3. AJTÓK BEÁLLÍTÁSA (ha lehetséges)

Az ajtókat a következőképpen emelheti meg az állítható alsó zsanér használatával (egyes modelleknél)

Ha a hűtőszekrény ajtaja lejjebb van, mint a fagyasztó ajtaja, emelje meg a fagyasztó ajtaját úgy, hogy egy M10-es csavarkulccsal az óramutató járásával ellenkező irányba forgatja a beállítócsavart.

Ha a fagyasztó ajtaja lejjebb van, mint a hűtő ajtaja, emelje meg a fagyasztó ajtaját úgy, hogy egy M10-es csavarkulccsal az óramutató járásával ellenkező irányba forgatja a beállítócsavart.



2. FUNKCIÓK

2.1. 6TH SENSE / PROFRESH


Ezzel a funkcióval gyorsan elérhetők az optimális tárolási feltételek (a hőmérséklet és a páratartalom tekintetében) a készülék belsejében. Ahhoz, hogy a funkció megfelelően működjön, a ventilátornak is bekapcsolva kell lennie. A „6th Sense” / „ProFresh” funkció alapértelmezés szerint be van kapcsolva. A funkció be- vagy kikapcsolásához nézze át a mellékelt Rövid beüzemelési útmutatót.

2.2. NYITOTT AJTÓRA FIGYELMEZTETŐ JELZÉS

Az „Ajtó nyitva” figyelmeztetés akkor kapcsol be, ha az ajtó 5 percnél tovább marad nyitva. A figyelmeztetést az ajtó LED jelzőfényének villogása jelzi. Ha az ajtót több mint 8 percig nyitva hagyja, az ajtó LED jelzőfény kikapcsol.

2.3. GYORSHÚTÉS

Ennek a funkciónak a használata akkor ajánlott, amikor nagyon nagy mennyiségű élelmiszert helyez be a hűtőtérbe.

A Gyorshűtés  funkció segítségével igény szerint növelheti a hűtési kapacitást a hűtőtérben. A hűtési kapacitás maximalizálása érdekében hagyja bekapcsolva a ventilátor kapcsolóját.

2.4. VENTILÁTOR

A ventilátor segítségével egyenletesebb hőmérséklet biztosítható a készülékben, így hatékonyabban tárolhatók az élelmiszerek. Alapértelmezés szerint a ventilátor be van kapcsolva. Ha azt szeretné, hogy a „6th Sense” / „Green Intelligence” funkció megfelelően működjön, illetve amikor a környezeti levegő hőmérséklete meghaladja a 27÷28 °C értéket, vagy azt tapasztalja, hogy az üvegpolicokon vízcseppek képződnek, vagy a páratartalom túlzott mértékű, akkor azt javasoljuk, hogy hagyja bekapcsolva a ventilátort. Kérjük, ne feledje, hogy amikor a ventilátor be van kapcsolva, nem fog folyamatosan működni. A ventilátor a hűtőszekrény belsejében lévő hőmérséklettől és/vagy páratartalomszinttől függően kezdi meg/hagyja abba a működést. Ezért teljesen normális jelenség, ha a ventilátor éppen nem jár, annak ellenére, hogy be van kapcsolva.

A funkció be- és kikapcsolására vonatkozó tudnivalóért tekintse meg a mellékelt Rövid beüzemelési útmutatót.

Figyelem: A ventilátor kikapcsolása leállítja a „6th Sense” / „Green Intelligence” funkció működését.

Megjegyzés:

Ne takarja el élelmiszerekkel a levegőbemenetet.

Ha alacsonyabb (18 °C-nál hidegebb) környezeti hőmérséklet esetén is optimális teljesítményt szeretne elérni, és minimális szintre szeretné csökkenteni az energiafogyasztást, kapcsolja ki a ventilátort.

Ha a készülék rendelkezik ventilátorral, a ventilátort **antibakteriális szűrővel** lehet felszerelni.

Vegye ki a szűrőt a frissen tartó fiókban található dobozból, és helyezze a ventilátor burkolatába.

A csere menetének leírása a szűrődobozban található.

2.5. A HŐMÉRSÉKLET BEÁLLÍTÁSA

A készülék gyárilag az ajánlott közepes hőmérsékletre van beállítva.

A hőmérséklet beállítására vonatkozó részletes tudnivalóért tekintse meg a Rövid beüzemelési útmutatót.

Megjegyzés: A megjelenített értékek a készülék egészében mért átlaghőmérsékletet jelzik

2.6. JEGESEDÉSMENTES HŰTŐTÉR

A hűtőtér leolvasztása teljesen automatikus.

Ha vízcseppek jelennek meg a hűtőtér belsejében a hátlapon, ez azt jelzi, hogy az automatikus leolvasztási fázis folyamatban van. A leolvasztott víz automatikusan egy leeresztő nyílásba folyik, és összegyűlik egy edényben, amelyből azután elpárolog.

2.7. A HŰTŐSZEKRENY VILÁGÍTÁSA

A hűtőtérben lévő világítórendszer LED világítást használ, ami jobb megvilágítást és rendkívül alacsony energiafogyasztást eredményez.

Ha a LED-világítás nem működik, a csere érdekében vegye fel a kapcsolatot a vevőszolgálattal.

Fontos:

A hűtőtér belső világítása akkor kapcsol be, ha a hűtő ajtaját kinyitja. Ha az ajtó 8 percnél hosszabb ideig marad nyitva, a világítás automatikusan kikapcsol.

* Csak egyes készüléktípusokon áll rendelkezésre. A RÖVID ÜZEMBE HELYEZÉSI ÚTMUTATÓBAN megtekintheti, hogy ez a funkció az Ön által megvásárolt készüléktípuson rendelkezésre áll-e.

3. A KÉSZÜLÉK HASZNÁLATA

3.1. MEGJEGYZÉSEK

- Ne zárja el a készülék belsejében a hátsó falon lévő levegőkimeneti területet élelmiszerekkel.
- Az összes polc, eszköztartó elem és kihúzható kosár eltávolítható.

- A készülék belső hőmérsékletét a környezeti hőmérséklet, az ajtónyitások gyakorisága, valamint a készülék elhelyezkedése befolyásolhatja. A hőmérséklet beállításánál ezeket a tényezőket figyelembe kell venni.
- Eltérő jelölés hiányában a készülék tartozékai mosogatógépben nem moshatók.

4. ÉLELMISZER-TÁROLÁSI TANÁCSOK

A hűtőszekrény készételek, friss és tartósított élelmiszerek, tejtermékek, gyümölcsök, zöldségek és italok tárolására szolgál.

4.1. SZELLŐZÉS

- A hűtőtérben a levegő természetes áramlása különböző hőmérsékletű zónákat eredményez. A hőmérséklet közvetlenül a gyümölcsös és zöldséges rekesz felett, illetve a készülék hátlapjánál a legalacsonyabb. A hőmérséklet a hűtőtér elülső felső részén a legmagasabb.
- Ha a szellőzés nem megfelelő, az energiafogyasztás nő, a hűtési teljesítmény pedig csökken.

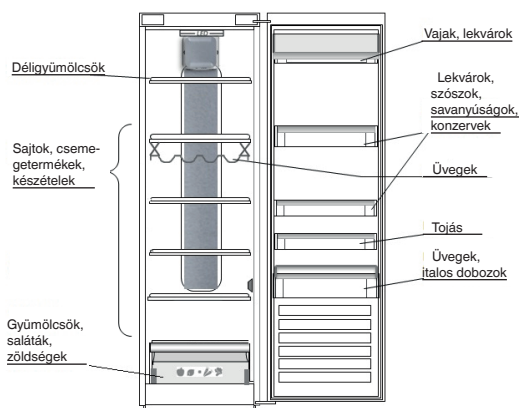
4.2. A FRISS ÉLELMISZEREK ÉS ITALOK TÁROLÁSA

- Az ételek csomagolásához használjon újrahasznosítható műanyagból, fémből, alumíniumból és üvegből készült tárolóedényeket és háztartási fóliát.
- Mindig zárt tárolóedényeket használjon azokhoz a folyadékokhoz és élelmiszerekhez, amelyek erőteljes szagokat vagy ízeket bocsátanak ki és átvehetik egymás szagát, vagy fedje be őket.
- A nagy mennyiségű etilént kibocsátó és az erre érzékeny élelmiszereket (pl. gyümölcsök, zöldségek, saláta) egymástól elkülönítve vagy becsomagolva kell tárolni eltarthatóságuk megőrzése érdekében; például ne tároljon együtt paradicsomot kivével vagy fejes káposztával.
- Ne tegye túl közel egymáshoz az élelmiszereket, hogy a levegő megfelelően tudjon áramolni.
- Az üvegek felborulásának megelőzése érdekében használjon palacktartót (bizonyos modellek tartozéka).
- Ha a hűtőtérben kis mennyiségű élelmiszert szeretne tárolni, azt javasoljuk, hogy a gyümölcsös és zöldséges fiók feletti polcokat használja, mivel a hűtőtérnek ez a leghidegebb része.

4.3. A FRISS ÉLELMISZEREK ÉS ITALOK TÁROLÁSA

- A hűtőszekrény polcain: készételek, déligyümölcsök, sajtok, csemegeáruk.
- A gyümölcsös és zöldséges fiókban: gyümölcsök, saláták, zöldségek.
- Az ajtóban: vaj, lekvár, szósok, savanyúságok, konzervek, üvegek, italos dobozok, tojás

PÉLDA AZ ÉLELMISZEREK ELRENDEZÉSÉRE



5. MŰKÖDÉSI ZAJOK

A készülék által kiadott zajok hozzátartoznak a normál működéshez, mivel a berendezés a teljesítményszabályozás érdekében számos ventilátorral és motorral rendelkezik, amelyek automatikusan be- és kikapcsolnak.

Ennek ellenére a működés közben hallható zajok egy részét csökkentheti, ha:

- a készüléket vízszintes, egyenletes felületen helyezi üzembe;
- elegendő szabad helyet hagy a készülék és a bútorok között;
- ellenőrzi, hogy a belső tartozékok a helyükön vannak-e;
- ellenőrzi, hogy az üvegek és tárolóedények nem érintkeznek-e egymással.

A készülék működése közben a következő zajokat lehet hallani:

Sípoló hang, amikor első alkalommal vagy hosszú idő után kapcsolja be



a készüléket. Csörgedező hang, amikor a hűtőfolyadék befolyik a csövekbe.



Zúgó hang, amikor a kompresszor működik.



Búgó hang, amikor a vízszelep vagy a ventilátor bekapcsol.



Recsegő hang, amikor a kompresszor elindul, vagy a kész jég beleesik a jégtartóba, illetve hirtelen kattogás, amikor a kompresszor be- és kikapcsol.



Kattanó hang, amikor a termosztát beállítja, milyen gyakran kapcsoljon be a kompresszor.



6. AJÁNLÁSOK ARRRA AZ ESETRE, HA NEM HASZNÁLJA A KÉSZÜLÉKET

6.1. TÁVOLLÉT/NYARALÁS

Ha nyaralni megy, azt javasoljuk, hogy használja fel az élelmiszert, és energiatakarékossági okokból kapcsolja le a készüléket az elektromos hálózatról.

6.2. KÖLTÖZÉS

1. Vegye ki az összes belső alkatrészt.
2. Csomagolja be és rögzítse egymáshoz őket ragasztószalaggal úgy, hogy ne ütdjenek egymáshoz, és ne vesszenek el.
3. Csavarja vissza az állítható lábakat, hogy ne érjenek hozzá a támasztófelülethez.
4. Zárja be az ajtót és rögzítse ragasztószalaggal, majd rögzítse a csatlakozókábelt a készülékhez szintén ragasztószalaggal.

6.3. ÁRAMSZÜNET

Áramkimaradás esetén hívja fel az áramszolgáltató ügyfélszolgálatát, és kérdezze meg, milyen hosszú ideig fog tartani az áramszünet.

Megjegyzés: Ne feledje, hogy a teljesen telepakolt készülék hosszabb ideig tartja a hideget, mint a csak részben feltöltött.

Ha az élelmiszer rossz állapotban van, a legbiztosabb, ha kidobja.

24 óránál rövidebb áramkimaradás esetén.

1. Tartsa zárva a készülék ajtaját. Ezáltal a készülékben lévő élelmiszerek a lehető leghosszabb ideig hidegen maradnak.

24 óránál hosszabb áramkimaradás esetén.

1. Próbálja meg felhasználni a könnyebben romló élelmiszereket.

7. KARBANTARTÁS ÉS TISZTÍTÁS

A tisztítási vagy karbantartási műveletek megkezdése előtt húzza ki a készülék tápkábelét a csatlakozóaljzatból, vagy szüntesse meg a tápellátást.

Időnként tisztítsa meg a készüléket egy kifejezetten hűtőszekrénybelső tisztítására szolgáló semleges tisztítószeres, langyos vizes oldatba mártott törülközővel. Soha ne használjon súrolószereket. Soha ne tisztítsa a hűtőszekrény alkatrészeit gyúlékony folyadékkal. A felszabaduló gőzök tüzet vagy robbanást okozhatnak. A készülék külső felületét és az ajtó tömítését nedves ruhadarabbal tisztítsa, majd egy puha ruhadarabbal törölje szárazra.

Ne használjon gőzzel tisztító berendezéseket.

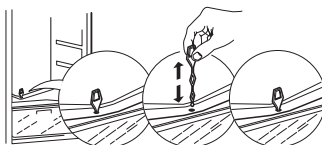
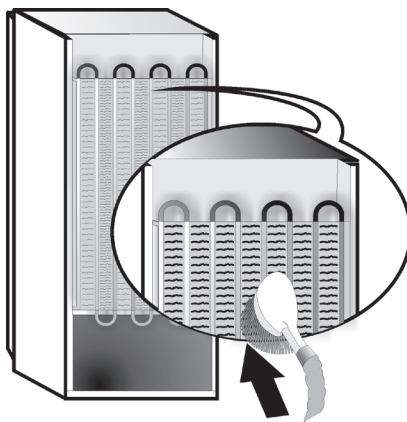
A készülék hátoldalán lévő kondenzátort rendszeresen meg kell tisztítani egy porszívóval.

A készülék hátoldalán lévő kondenzátort rendszeresen meg kell tisztítani egy porszívóval.

Fontos:

- A gombok és a kezelőpanel kijelzője nem tisztítható alkohollal vagy alkoholszármazékokkal; kizárólag száraz törülközőt használjon.
- A hűtőrendszer csövei a leolvasztótálca mellett helyezkednek el, és felforrósodhatnak. Időnként tisztítsa meg ezeket porszívóval.

A leolvasztott víz folyamatos és megfelelő elvezetésének biztosítása érdekében rendszeresen tisztítsa ki a hűtőszekrény hátsó részén a zöldség- és gyümölcsfiók mellett található leeresztőnyílást a készülékhez mellékelt eszközzel.



8. HIBAELHÁRÍTÁSI ÚTMUTATÓ

8.1. MIELŐTT A VEVŐSZOLGÁLATOT HÍVNA...

A teljesítménnyel kapcsolatos problémák gyakran olyan, apró dolgokból adódnak, amelyeket mindenféle szerszám nélkül Ön is ki tud küszöbölni.

PROBLÉMA	MEGOLDÁS
A készülék nem működik:	<ul style="list-style-type: none">• A hálózati kábel megfelelő feszültségű konnektorba van csatlakoztatva?• Ellenőrizte a lakás elektromos rendszerének védelmi berendezéseit és biztosítékait?
Ha a leolvasztótálcában víz van:	<ul style="list-style-type: none">• Ez meleg, párás időben normális jelenség. A tálca akár félig is tele lehet. Győződjön meg arról, hogy a készülék vízszintesen áll, nehogy a víz kifolyjon.
Ha a készülék ajtótömítéssel érintkező szélei érintéskor melegek:	<ul style="list-style-type: none">• Meleg időben és a kompresszor működése esetén ez normális jelenség.
Ha a világítás nem működik:	<ul style="list-style-type: none">• Ellenőrizte a lakás elektromos rendszerének védelmi berendezéseit és biztosítékait?• A hálózati kábel megfelelő feszültségű konnektorba van csatlakoztatva?• Ha a LED-ek kiégtek, vegye fel a kapcsolatot a vevőszolgálattal az azonos típusú izzóra történő csere érdekében, amely kizárólag a vevőszolgáltatnál vagy a hivatalos forgalmazóknál szerezhető be.
Ha a motor túl sokáig működik:	<ul style="list-style-type: none">• A motor működési ideje az alábbiaktól függ: az ajtónyitások száma, a tárolt élelmiszer mennyisége, a helyiség hőmérséklete, a hőmérséklet-szabályozók beállítása.• A kondenzátor (a készülék hátoldalán) por- és szőszmentes?• Megfelelően van becsukva az ajtó?• Az ajtótömítések megfelelően vannak rögzítve?• Forró napokon vagy ha a helyiségben meleg van, a motor természetesen hosszabb ideig működik.• Ha a készülék ajtaja egy ideig nyitva volt, vagy nagyobb mennyiségű élelmiszert helyezett a készülékbe, a motor hosszabb ideig működik annak érdekében, hogy a készülék belsejét lehűtse.
Ha a készülék hőmérséklete túl magas:	<ul style="list-style-type: none">• A készülék kezelőszervei megfelelően vannak beállítva?• Túl nagy mennyiségű élelmiszert pakolt a készülékbe?• Figyeljen rá, hogy ne nyissa ki túl gyakran az ajtót.• Ellenőrizze, hogy az ajtó megfelelően zár-e.
Ha az ajtók nyitása és zárása nem megfelelő:	<ul style="list-style-type: none">• Ellenőrizze, hogy az élelmiszercsomagok nem akadályozzák-e az ajtót.• Ellenőrizze, hogy az automatikus jégkészítő és a belső tartozékok a helyükön vannak-e.• Ellenőrizze, hogy az ajtótömítésen nincs-e piszok vagy ragadós anyag.• Győződjön meg arról, hogy a készülék vízszintesen áll.

8.2. HIBÁK

Amennyiben hiba merül fel, és valamelyik LED-jelzőfény villogni kezd, hívjon szerelőt. A készülék ekkor tovább működik, és megőrzi a tárolt élelmiszerek minőségét.

Megjegyzés: Egy esetleges áramszünet után a készülék visszaáll normál működésre, és a korábban beállított hőmérséklet is visszaáll.

9. VEVŐSZOLGÁLAT

Mielőtt a vevőszolgálathoz fordul:

Kapcsolja be újra a készüléket, és ellenőrizze, hogy a probléma továbbra is fennáll-e. Ha igen, húzza ki a konnektorból a hálózati csatlakozót, és várjon kb. egy órát, mielőtt ismét bekapcsolja a készüléket.

Ha a hibakeresési útmutatóban lévő ellenőrzések elvégzése és a készülék bekapcsolása után a készülék továbbra sem működik megfelelően, vegye fel a kapcsolatot a vevőszolgálattal, és mondja el nekik a problémát.

Adja meg az alábbiakat:

- a készülék típusát és sorozatszámát (lásd az adattáblán),
- a probléma természetét,

SERVICE 0000 000 00000



- a szervizszámot (a szám a készülék belsejében lévő adattáblán található a SERVICE felirat után),
- az Ön teljes címét,
- az Ön telefonszámát (a körzetszámmal együtt).

Megjegyzés:

Az ajtónyitás iránya módosítható. Ha ezt a műveletet a vevőszolgálat végzi, a munkára nem terjed ki a garancia.

INDICE

Capitolo 1: INSTALLAZIONE	84
1.1. INSTALLAZIONE DELL'APPARECCHIO SINGOLO	84
1.2. INSTALLAZIONE DI DUE APPARECCHI	84
1.3. REGOLAZIONE DELLE PORTE (se disponibile).....	84
Capitolo 2: FUNZIONI	85
2.1. 6TH SENSE / PROFRESH	85
2.2. ALLARME PORTA APERTA	85
2.3. FAST COOLING (RAFFREDDAMENTO RAPIDO)	85
2.4. VENTOLA*	85
2.5. IMPOSTAZIONE DELLA TEMPERATURA	85
2.6. COMPARTO FRIGORIFERO NO-FROST	85
2.7. LUCE FRIGORIFERO	85
Capitolo 3: IMPIEGO CONSIGLIATO	86
3.1. NOTE:	86
Capitolo 4: CONSIGLI SULLA CONSERVAZIONE DEGLI ALIMENTI	86
4.1. VENTILAZIONE	86
4.2. MODALITÀ DI CONSERVAZIONE DI ALIMENTI FRESCHI E BEVANDE	86
4.3. DOVE CONSERVARE ALIMENTI FRESCHI E BEVANDE	86
Capitolo 5: SEGNALI ACUSTICI FUNZIONALI	87
Capitolo 6: RACCOMANDAZIONE IN CASO DI NON UTILIZZO DELL'APPARECCHIO	88
6.1. ASSENZA / VACANZE	88
6.2. SPOSTAMENTO	88
6.3. GUASTO DELL'ALIMENTAZIONE ELETTRICA	88
Capitolo 7: MANUTENZIONE E PULIZIA	88
Capitolo 8: GUIDA ALLA RICERCA GUASTI	89
8.1. PRIMA DI CONTATTARE IL SERVIZIO ASSISTENZA	89
8.2. GUASTI	89
Capitolo 9: SERVIZIO ASSISTENZA	90
Altro:	
INVERSIONE DEL SENSO DI APERTURA DELLA PORTA	179

NOTA:

Le istruzioni sono valide per diversi modelli, si potrebbero quindi notare alcune differenze. Le sezioni valide solo per determinati apparecchi sono contrassegnate con un asterisco (*).

Le funzioni dedicate appositamente al modello acquistato sono disponibili nella GUIDA RAPIDA INTRODUTTIVA.

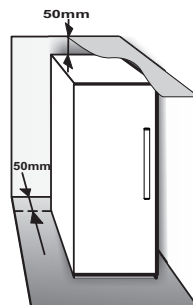
1. INSTALLAZIONE

1.1. INSTALLAZIONE DELL'APPARECCHIO SINGOLO

Per garantire un'adeguata ventilazione, lasciare i lati e la parte superiore dell'apparecchio sufficientemente distanziati dalla parete.

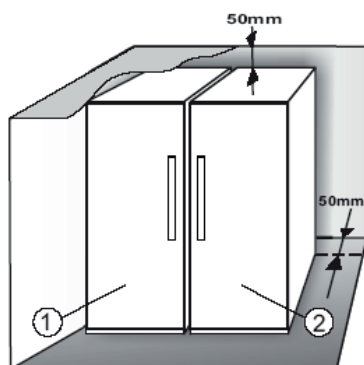
La distanza tra la parte posteriore dell'apparecchio e la parete dietro di esso deve essere di almeno 50 mm.

Uno spazio inferiore determinerà un maggiore consumo energetico dell'apparecchio.



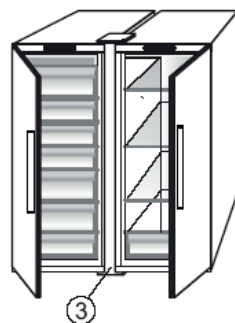
1.2. INSTALLAZIONE DI DUE APPARECCHI

Se si installano il congelatore ① e il frigorifero ② insieme, assicurarsi che il congelatore sia posizionato a sinistra e il frigorifero a destra (come mostrato in figura). Sul lato sinistro del frigorifero è presente un dispositivo speciale per evitare eventuali problemi dovuti alla formazione di condensa tra i due apparecchi.



Si consiglia di installare insieme i due apparecchi utilizzando il kit di collegamento ③ (come mostrato in figura).

Il kit è disponibile presso il Servizio Assistenza.

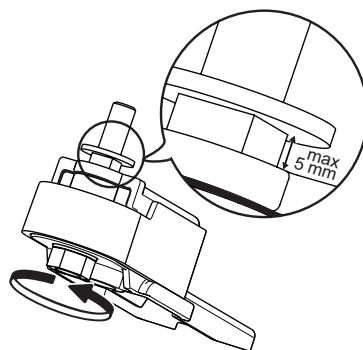


1.3. REGOLAZIONE DELLE PORTE (se disponibile)

Per livellare le porte usando la cerniera inferiore regolabile (solo alcuni modelli)

Se la porta del frigorifero è più bassa rispetto a quella del congelatore, sollevarla ruotando la vite di regolazione in senso antiorario con l'ausilio di una chiave M10.

Se la porta del congelatore è più bassa rispetto a quella del frigorifero, sollevarla ruotando la vite di regolazione in senso antiorario con l'ausilio di una chiave M10.



2. FUNZIONI

2.1. 6TH SENSE / PROFRESH


Questa funzione consente di raggiungere rapidamente le condizioni di conservazione ottimali (quanto a temperatura e umidità) all'interno dell'apparecchio. Perché funzioni correttamente, è necessario che anche la ventola sia attiva. La funzione "6° Senso" o "ProFresh" è preimpostata come attiva. Per attivarla o disattivarla, vedere la Guida rapida introduttiva allegata.

2.2. ALLARME PORTA APERTA

L'allarme Porta aperta viene attivato quando la porta rimane aperta per oltre 5 minuti. L'indicazione dell'allarme viene visualizzata dalla spia LED lampeggiante della porta. Se la porta rimane aperta per più di 8 minuti, la spia LED della porta si spegne.

2.3. FAST COOLING (RAFFREDDAMENTO RAPIDO)

L'utilizzo di questa funzione è raccomandato qualora si collochi all'interno del comparto frigorifero una grande quantità di alimenti.

La funzione Raffreddamento rapido  consente di aumentare la velocità di raffreddamento all'interno del comparto frigorifero. Per ottimizzare la capacità di raffreddamento, tenere acceso l'interruttore della ventola.

2.4. VENTOLA*

La ventola migliora la distribuzione della temperatura all'interno del prodotto, migliorando di conseguenza la conservazione degli alimenti. La ventola è preimpostata come ATTIVA. Si consiglia di mantenere la ventola attiva, in modo che la funzione 6° Senso/Green Intelligence possa funzionare correttamente anche quando la temperatura dell'aria dell'ambiente supera i 27 ÷ 28°C o se sui ripiani di vetro sono presenti gocce d'acqua oppure in condizioni di forte umidità. Tenere presente che quando è attivata, la ventola non funziona continuamente. La ventola si attiva/si arresta in base alla temperatura e/o al livello di umidità all'interno dell'apparecchio. È pertanto assolutamente normale se la ventola è ferma anche quando è stata attivata.

Per attivare o disattivare questa funzione, vedere la Guida rapida introduttiva allegata.

Attenzione: se la ventola viene spenta, la funzione 6° Senso/Green Intelligence verrà disattivata.

Nota:

Non ostruire la zona di aerazione con alimenti.

Spegnere la ventola per garantire il corretto funzionamento dell'apparecchio a temperature ambiente basse (meno di 18°C) e ottimizzare i consumi energetici.

Se presente nell'apparecchio, la ventola può essere dotata di **filtro antibatterico**.

Rimuoverlo dal contenitore che si trova nel cassetto frutta e verdura e inserirlo nel coperchio della ventola. Le istruzioni per la sostituzione sono incluse nella scatola del filtro.

2.5. IMPOSTAZIONE DELLA TEMPERATURA

L'apparecchio è normalmente predisposto in fabbrica per il funzionamento alla temperatura media consigliata.

Per i dettagli sull'impostazione della temperatura, vedere la Guida rapida introduttiva allegata.

Nota: le impostazioni visualizzate corrispondono alla temperatura media in tutto il frigorifero.

2.6. COMPARTO FRIGORIFERO NO-FROST

Lo sbrinamento nel comparto del frigorifero è completamente automatico.

La presenza di goccioline d'acqua sulla parete posteriore interna del comparto frigorifero indica che è in atto la fase di sbrinamento automatico. L'acqua di sbrinamento scorre automaticamente in un foro di scarico e da lì in un contenitore dove evapora.

2.7. LUCE FRIGORIFERO

Il sistema di illuminazione all'interno del comparto frigorifero utilizza una luce LED, che garantisce al contempo un'illuminazione più efficace e un ridotto consumo energetico.

Se il sistema di illuminazione a LED non funziona, rivolgersi al Servizio Assistenza per la sostituzione.

Importante:

la luce del comparto frigorifero si accende quando si apre la porta del frigorifero. Se la porta viene lasciata aperta per più di 8 minuti la luce si spegnerà automaticamente.

*Disponibile solo su modelli selezionati. Consultare la GUIDA RAPIDA INTRODUTTIVA per verificare se la funzione è attualmente disponibile sul modello acquistato.

3. IMPIEGO CONSIGLIATO

3.1. NOTE:

- Non ostruire la zona di uscita dell'aria (sulla parete posteriore interna dell'apparecchio) con gli alimenti.
- Tutti i ripiani, gli sportelli e i cestelli sono estraibili.
- Le temperature interne dell'apparecchio dipendono dalla temperatura ambiente, dalla frequenza di apertura delle porte e dal punto in cui è collocato l'apparecchio. Questi fattori devono essere presi in considerazione quando si imposta il termostato.
- Se non diversamente indicato, gli accessori dell'apparecchio non sono adatti al lavaggio in lavastoviglie.

4. CONSIGLI SULLA CONSERVAZIONE DEGLI ALIMENTI

Il frigorifero è il posto ideale per conservare pasti pronti, alimenti freschi e conserve alimentari, latticini, frutta e verdura e bevande.

4.1. VENTILAZIONE

- La circolazione naturale dell'aria nel comparto frigorifero crea zone con temperature diverse. La zona più fredda è quella direttamente sopra il cassetto frutta e verdura e in corrispondenza della parete posteriore, più calda nella parte alta anteriore del comparto.
- Una ventilazione insufficiente determina un aumento del consumo energetico e una riduzione delle prestazioni del frigorifero.

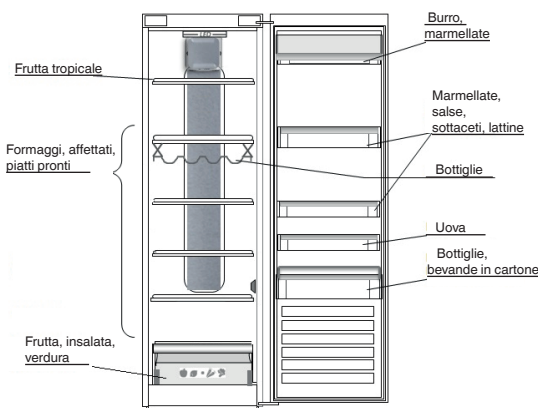
4.2. MODALITÀ DI CONSERVAZIONE DI ALIMENTI FRESCHI E BEVANDE

- Utilizzare contenitori di metallo, alluminio, vetro e plastica riciclabile e avvolgere gli alimenti con una pellicola trasparente.
- Utilizzare sempre contenitori chiusi per i liquidi e per gli alimenti che potrebbero emettere o coprire gli odori oppure essere contaminati da odori o aromi.
- Gli alimenti che emanano grandi quantità di etilene o che sono sensibili a questo gas, come frutta, verdura e insalate, dovrebbero essere separati o avvolti per favorirne una conservazione più lunga; ad esempio, non conservare i pomodori insieme a cavoli o kiwi.
- Non disporre gli alimenti a distanza troppo ravvicinata, in modo da consentire una sufficiente circolazione dell'aria.
- Per evitare la caduta delle bottiglie, usare l'apposito accessorio di tenuta (solo alcuni modelli).
- Nel caso di ridotte quantità di alimenti da conservare nel comparto frigorifero, si consiglia di utilizzare i ripiani sopra il cassetto frutta e verdura, in quanto è la zona più fredda del comparto.

4.3. DOVE CONSERVARE ALIMENTI FRESCHI E BEVANDE

- Sui ripiani del frigorifero: piatti pronti, frutti tropicali, formaggi, golosità.
- Nel cassetto per frutta e verdura: frutta, insalata, verdura.
- Nella porta: burro, marmellate, salse, sottaceti, lattine, bottiglie, bevande in cartone, uova.

ESEMPIO DI SISTEMAZIONE DEGLI ALIMENTI



5. SEGNALI ACUSTICI FUNZIONALI

I segnali acustici provenienti dall'apparecchio sono normali perché il prodotto contiene una serie di ventole e motorini per regolare prestazioni che si attivano e disattivano in modo automatico.

È possibile ridurre alcuni rumori di funzionamento

- Livellando l'apparecchio e installandolo su una superficie piana.
- Distanziando ed evitando il contatto tra apparecchio e mobilio.
- Controllando che i componenti interni siano posizionati correttamente.
- Controllando che le bottiglie e i contenitori non siano a contatto.

Di seguito sono riportati alcuni dei rumori di funzionamento possibili:

Un sibilo alla prima accensione dell'apparecchio o dopo un lungo periodo di inutilizzo.



Un gorgoglio quando il fluido refrigerante entra nei tubi.



Un suono di "congelamento" proveniente dal compressore.



Un brusio quando si attivano la valvola dell'acqua o la ventola.



Uno scricchiolio all'avvio del compressore o quando il ghiaccio pronto cade nella scatola del ghiaccio oppure scatti improvvisi all'accensione o allo spegnimento del compressore.



Lo scatto del termostato che regola la frequenza di attivazione del compressore.



6. RACCOMANDAZIONE IN CASO DI NON UTILIZZO DELL'APPARECCHIO

6.1. ASSENZA / VACANZE

Prima di andare in vacanza, si consiglia di consumare tutti gli alimenti e scollegare l'apparecchio per non consumare corrente.

6.2. SPOSTAMENTO

1. Estrarre tutte le parti interne.
2. Coprirle bene e legarle insieme con nastro adesivo in modo da non smarrirle o farle urtare tra loro.
3. Avvitare i piedini regolabili in modo che non tocchino la superficie di supporto.
4. Chiudere e fissare la porta con del nastro adesivo e, con questo, fissare anche il cavo di alimentazione sull'apparecchio.

6.3. GUASTO DELL'ALIMENTAZIONE ELETTRICA

In caso di guasto dell'alimentazione elettrica, contattare l'ufficio dell'azienda di fornitura elettrica e chiedere informazioni sulla durata dell'interruzione.

Nota: Non dimenticare che un apparecchio pieno rimarrà freddo più a lungo di uno riempito parzialmente.

Gettare gli alimenti se in condizioni non soddisfacenti.

In caso di guasto dell'alimentazione elettrica di durata fino a 24 ore.

1. Mantenere chiusa la porta dell'apparecchio. In tal modo gli alimenti riposti al suo interno resteranno freddi il più a lungo possibile.

In caso di guasto dell'alimentazione elettrica di durata superiore alle 24 ore.

1. Cercare di consumare gli alimenti che sono più facilmente deperibili.

7. MANUTENZIONE E PULIZIA

Prima di qualsiasi operazione di pulizia o manutenzione, staccare l'apparecchio dalla presa di alimentazione o scollegare l'alimentazione elettrica.

Pulire periodicamente l'apparecchio utilizzando un panno ed una soluzione di acqua tiepida e detersivi neutri specifici per la pulizia interna del frigorifero. Mai utilizzare abrasivi. Non pulire i componenti del frigorifero con liquidi infiammabili. I vapori possono costituire un rischio di incendio o di esplosione. Pulire l'esterno dell'apparecchio e la guarnizione delle porte con un panno umido e asciugare con un panno morbido.

Non utilizzare pulitrici a getto di vapore.

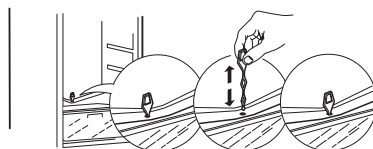
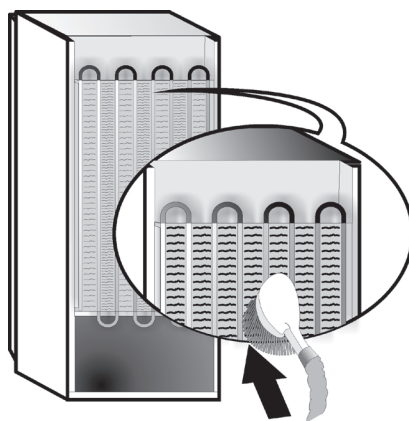
Il condensatore nella parte posteriore dell'apparecchio deve essere pulito regolarmente utilizzando un aspirapolvere.

Il condensatore nella parte posteriore dell'apparecchio deve essere pulito regolarmente utilizzando un aspirapolvere.

Importante:

- Non pulire i tasti e il display del pannello comandi con alcol o sostanze derivate; pulire con un panno asciutto.
- I tubi del sistema di refrigerazione sono ubicati vicino alla vaschetta di sbrinamento ed è possibile che diventino molto caldi. Pulirli periodicamente con un aspirapolvere.

Per garantire il deflusso costante e corretto dell'acqua di sbrinamento, pulire regolarmente l'interno del foro di scarico situato sulla parete posteriore del comparto frigorifero in prossimità del cassetto frutta e verdura, utilizzando l'utensile in dotazione.



8. GUIDA ALLA RICERCA GUASTI

8.1. PRIMA DI CONTATTARE IL SERVIZIO ASSISTENZA...

I problemi legati alle prestazioni spesso sono il risultato di cause facilmente individuabili e risolvibili senza l'uso di alcun attrezzo.

PROBLEMA	SOLUZIONE
L'apparecchio non funziona:	<ul style="list-style-type: none">• La spina del cavo di alimentazione elettrica è inserita in una presa con il giusto voltaggio?• Le protezioni e i fusibili dell'impianto elettrico domestico funzionano correttamente?
Se nella vaschetta di sbrinamento è presente acqua:	<ul style="list-style-type: none">• È normale quando il clima è caldo e umido. La vaschetta potrebbe essere piena anche per metà. Verificare che l'apparecchio sia posizionato in piano in modo da evitare che l'acqua fuoriesca.
Se i bordi del mobile dell'apparecchio a contatto con la guarnizione della porta risultano caldi:	<ul style="list-style-type: none">• È normale quando il clima è caldo e quando il compressore è in funzione.
Se la luce non funziona:	<ul style="list-style-type: none">• Le protezioni e i fusibili dell'impianto elettrico domestico funzionano correttamente?• La spina del cavo di alimentazione elettrica è inserita in una presa con il giusto voltaggio?• Se i LED sono guasti, contattare il Servizio Assistenza per sostituirli con ricambi dello stesso tipo, disponibili presso i centri di assistenza o i rivenditori autorizzati.
Se il motore sembra girare troppo a lungo:	<ul style="list-style-type: none">• I tempi di funzionamento del motore dipendono da diversi fattori: frequenza di apertura della porta, quantità di alimenti riposti, temperatura della stanza, impostazione dei controlli della temperatura.• Il condensatore (sul retro dell'apparecchio) è coperto da polvere o lanugine?• La porta è chiusa correttamente?• Le guarnizioni delle porte sono in perfette condizioni?• Se il clima è caldo o il locale è riscaldato, è normale che il motore funzioni più a lungo.• Se la porta è rimasta aperta a lungo o sono state inserite grandi quantità di alimenti, il motore rimane in funzione più a lungo per raffreddare l'interno dell'apparecchio.
Se la temperatura dell'apparecchio è troppo alta:	<ul style="list-style-type: none">• I comandi del frigorifero sono regolati correttamente?• Sono state introdotte grandi quantità di alimenti nell'apparecchio?• Controllare che la porta non venga aperta troppo spesso.• Controllare che la porta chiuda correttamente.
Se le porte non si aprono e chiudono correttamente:	<ul style="list-style-type: none">• Verificare che non vi siano confezioni di alimenti che bloccano la porta.• Verificare che le vaschette, le mensole, i cassetti o il produttore automatico di ghiaccio siano posizionati scorrettamente.• Verificare che le guarnizioni delle porte non siano sporche o appiccicose.• Accertarsi che l'apparecchio sia ben livellato.

8.2. GUASTI

Quando si verifica un'anomalia di funzionamento e una spia LED inizia a lampeggiare, è necessario contattare il Servizio assistenza. L'apparecchio continuerà a funzionare, conservando gli alimenti.

Nota: In caso di interruzioni di corrente, l'apparecchio riprende il normale funzionamento e viene ripristinata l'impostazione della temperatura scelta precedentemente.

9. SERVIZIO ASSISTENZA

Prima di contattare il Servizio Assistenza:

Riaccendere l'apparecchio per assicurarsi che il problema sia stato risolto. Se il problema persiste, scollegare nuovamente l'apparecchio dall'alimentazione e ripetere l'operazione dopo un'ora circa.

Se dopo aver eseguito i controlli elencati nella "Guida ricerca guasti" e riaccesso il frigorifero, l'apparecchio continua a non funzionare correttamente, contattare il Servizio Assistenza illustrando il problema.

Comunicare:

- il modello e il numero di serie dell'apparecchio (riportato sulla targhetta matricola),
- il tipo di guasto,

SERVICE 0000 000 00000



- il codice di assistenza (il numero che si trova dopo la parola **SERVICE**, sulla targhetta matricola posta all'interno dell'apparecchio),
- il proprio indirizzo completo,
- il proprio numero telefonico, completo di prefisso.

Nota:

La direzione di apertura della porta può essere modificata. Se questa operazione è eseguita dal Servizio Assistenza non è coperta da garanzia.

ИНДЕКС

1-тарау: ОРНАТУ	92
1.1. БІР ҚҰРЫЛҒЫНЫ ОРНАТУ	92
1.2. ЕКІ ҚҰРЫЛҒЫНЫ ОРНАТУ	92
1.3. ЕСІКТЕРДІ РЕТТЕУ (жабдықталған болса)	92
2-тарау: ФУНКЦИЯЛАР	93
2.1. 6TH SENSE / PROFRESH	93
2.2. АШЫҚ ЕСІК ДАБЫЛЫ	93
2.3. ЖЫЛДАМ САЛҚЫНДАТУ	93
2.4. ЖЕЛДЕТКІШ*	93
2.5. ТЕМПЕРАТУРА ПАРАМЕТРІ	93
2.6. NO-FROST ТОҢАЗЫТҚЫШ БӨЛІМІ	93
2.7. ТОҢАЗЫТҚЫШ ШАМЫ	93
3-тарау: ПАЙДАЛАНУ	94
3.1. ЕСКЕРТПЕЛЕР	94
4-тарау: ТАҒАМДЫ САҚТАУ КЕҢЕСТЕРІ	94
4.1. АУА ЦИРКУЛЯЦИЯСЫ	94
4.2. БАЛҒЫН ТАҒАМ ЖӘНЕ СУСЫНДАРДЫ САҚТАУ	94
4.3. БАЛҒЫН ТАҒАМ ЖӘНЕ СУСЫНДАРДЫ САҚТАУ ОРНЫ	94
5-тарау: ФУНКЦИОНАЛДЫҚ ДЫБЫСТАР	95
6-тарау: ҚҰРЫЛҒЫНЫ ПАЙДАЛАНБАУ ЖАҒДАЙЫНДАҒЫ ҰСЫНЫС	96
6.1. УАҚЫТША ЖОҚ БОЛУ / ДЕМАЛЫС	96
6.2. ОРНЫН АУЫСТЫРУ	96
6.3. ҚУАТ ІРКІЛІСІ	96
7-тарау: ҚҰРЫЛҒЫҒА ТЕХНИКАЛЫҚ ҚЫЗМЕТ КӨРСЕТУ ЖӘНЕ ТАЗАЛАУ	96
8-тарау: АҚАУЛЫҚТАРДЫ ЖОЮ НҰСҚАУЛЫҒЫ	97
8.1. КЕПІЛДІК БОЙЫНША ҚЫЗМЕТ КӨРСЕТУ БӨЛІМІНЕ ХАБАРЛАСУДЫҢ АЛДЫНДА	97
8.2. АҚАУЛЫҚТАР	97
9-тарау: КЕПІЛДІК БОЙЫНША ҚЫЗМЕТ КӨРСЕТУ	98
Басқалар:	
ЕСІКТИҢ АШЫЛУ БАҒЫТЫН АУЫСТЫРУ	179

ЕСКЕРТПЕ:

Бұл нұсқаулар бірнеше үлгілер үшін қолданылады, сондықтан онда өзгешеліктер болуы мүмкін. Белгілі бір құрылғыларға ғана қатысты қолданылатын бөлімдер жұлдызшамен (*) көрсетіледі.

Жаңа сатып алынған құрылғы үлгіңізге арналған функцияларды ҚЫСҚАША ІСКЕ ҚОСУ НҰСҚАУЛЫҒЫНАН табуға болады.

1. ОРНАТУ

1.1. БІР ҚҰРЫЛҒЫНЫ ОРНАТУ

Құрылғының жеткілікті желдетілуін қамтамасыз ету үшін, оның екі жағынан және үстінен орын қалдырыңыз.

Құрылғының артқы жағы мен құрылғы артындағы қабырғаның арасындағы қашықтық 50 мм болуы тиіс.

Осы бос орынды азайту өнімнің қуат тұтынуын күшейтеді.

1.2. ЕКІ ҚҰРЫЛҒЫНЫ ОРНАТУ

Мұздатқыш ① және тоңазытқышты ② бірге орнату барысында мұздатқыш сол жағында және тоңазытқыш оң жағында (суретте көрсетілгендей) орналасқанына көз жеткізіңіз. Құрылғылар арасындағы конденсация мәселелерін болдырмау үшін, тоңазытқыштың сол жағы арнайы құралмен жабдықталған.

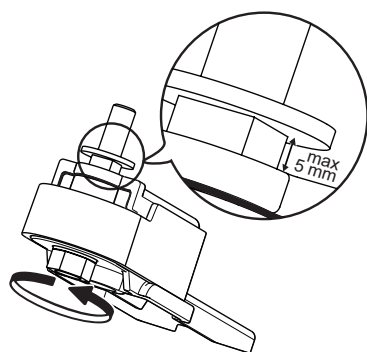
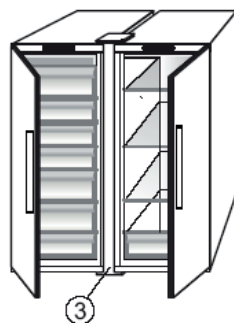
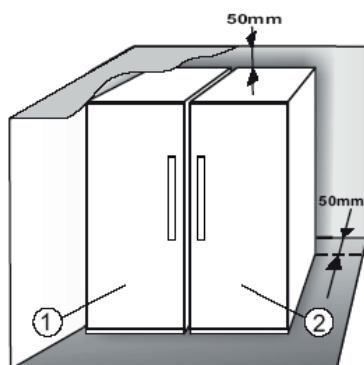
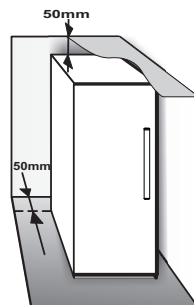
Екі құрылғыны байланыстыру жинағымен ③ (суретте көрсетілгендей) бірге орнатқан жөн. Оны қызмет көрсету орталығынан сатып алуға болады.

1.3. ЕСІКТЕРДІ РЕТТЕУ (жабдықталған болса)

Есіктердің деңгейін реттелмелі төменгі топса көмегімен реттеу (кейбір үлгілерде ғана)

Егер тоңазытқыш есігі қатырғыш есігінен төмен болса, тоңазытқыш есігін реттеу бұрандасын M10 кілтімен бұрау арқылы көтеріңіз.

Егер қатырғыш есігі тоңазытқыш есігінен төмен болса, тоңазытқыш есігін реттеу бұрандасын M10 кілтімен бұрау арқылы көтеріңіз.



2. ФУНКЦИЯЛАР

2.1. 6TH SENSE / PROFRESH


Бұл функция құрылғының ішінде оңтайлы сақтау жағдайларының (температура және ылғалдылыққа байланысты) жылдам орнатылуын қамтамасыз етеді. Функция тиісінше жұмыс істеу үшін желдеткіш те қосулы болуы тиіс. "6th Sense" / "ProFresh" әдепкі түрде белсендірілген. Бұл функцияны белсендіру немесе өшіру үшін қоса берілген Қысқаша іске қосу нұсқаулығын қараңыз.

2.2. АШЫҚ ЕСІК ДАБЫЛЫ

Есік 5 минуттан артық уақыт бойы ашық қалса, Ашық есік дабылы іске қосылады. Дабылдың белгісі жарық диодты есік шамының жыпылықтауы арқылы көрсетіледі. Есік 8 минуттан артық уақыт бойы ашық қалса, жарық диодты есік шамы өшеді.

2.3. ЖЫЛДАМ САЛҚЫНДАТУ

Бұл функцияны пайдалану тағамдардың үлкен көлемін тоңазытқыш бөліміне салу кезінде ұсынылады.

Жылдам салқындату  функциясын пайдаланып тоңазытқыш бөлімінің салқындату мүмкіндігін арттыруға болады. Салқындату мүмкіндігін арттыру үшін желдеткішті қосулы күйде ұстаңыз.

2.4. ЖЕЛДЕТКІШ*

Желдеткіш өнім ішіндегі температура таратылуын жақсартып, тоңазытқыштағы тағамның жақсырақ сақталуына мүмкіндік береді. Әдепкі ретінде, желдеткіш қосулы болады. 6th Sense / Green Intelligence функциясы тиісті түрде жұмыс жасау мақсатында және қоршаған ортаның температурасы $27 \div 28^{\circ}\text{C}$ жоғары болғанда немесе әйнек сөрелерде су тамшылары байқалса не ылғалдылық жоғары жағдайларда желдеткішті қосу ұсынылады. Желдеткіш қосылған кезде, оның үздіксіз түрде жұмыс жасамайтынын ескеріңіз. Желдеткіш құрылғының ішіндегі температура және/немесе ылғалдылық деңгейіне байланысты жұмысын бастайды/тоқтатады. Желдеткіш қосулы болған жағдайдың өзінде желдеткіш қозғалмаса, ол толықтай қалыпты құбылыс болып табылады. Бұл функцияны белсендіру немесе өшіру үшін қоса берілген Қысқаша іске қосу нұсқаулығын қараңыз.

Назар аударыңыз: Желдеткішті өшіру 6th Sense / Green Intelligence функциясын өшіреді.

Ескертпе:

Ауаның кіру аймағын тағамдармен бөгеменіз. Ортаның төмен температурасында (18°C төменірек) оңтайлы өнімділікті қамтамасыз ету және қуат тұтынылуын азайту үшін желдеткішті өшіріңіз.

Құрылғының желдеткіші болған жағдайында ол **бактерияға қарсы сүзгімен** жабдықталуы мүмкін. Оны сақтау бөлімінің тартпасында орналасқан жәшіктен шығарып, желдеткіш қақпағына орнатыңыз. Ауыстыру процедурасы сүзгі жәшігінде қамтылған.

2.5. ТЕМПЕРАТУРА ПАРАМЕТРІ

Құрылғы әдетте ұсынылған орташа температурада жұмыс істеу үшін зауытта орнатылады. Температураны орнату бойынша толық мәліметтерді Қысқаша іске қосу нұсқаулығынан қараңыз.

Ескертпе: Көрсетілген орнату нүктелері бүкіл тоңазытқыштың орташа температурасына сәйкес келеді

2.6. NO-FROST ТОҢАЗЫТҚЫШ БӨЛІМІ

Тоңазытқыш бөлімін еріту толық автоматты түрде орындалады.

Тоңазытқыш бөлімінің ішіндегі артқы қабырғасындағы су тамшылары автоматты еріту процесінің орындалып жатқанын білдіреді. Еріген су төгу саңылауына автоматты түрде төгіліп, кейін контейнерде жиналып, буланады.

2.7. ТОҢАЗЫТҚЫШ ШАМЫ

Тоңазытқыш бөліміндегі жарықтандыру жүйесі жарық диодты шам жүйесін пайдаланып, жақсы жарықтандыру мен қуаттың төмен деңгейде тұтынылуына мүмкіндік береді. Жарық диод шамының жүйесі жұмыс істемесе, оны ауыстыру үшін, қызмет көрсету орталығымен хабарласыңыз.

Маңызды:

Тоңазытқыштың есігі ашылған кезде тоңазытқыш бөлімінің шамы қосылады. Егер есік 8 минуттан артық ашық күйде қалса, шам автоматты түрде өшіріледі.

*Таңдамалы үлгілерде ғана қолжетімді. Осы функцияның үлгіңіздегі қолжетімділігін ҚЫСҚАША ІСКЕ ҚОСУ НҰСҚАУЛЫҒЫНАН тексеріңіз.

3. ПАЙДАЛАНУ

3.1. ЕСКЕРТПЕЛЕР

- Ауа шығару аймағын (өнімнің ішіндегі артқы қабырғада) тағам өнімдерімен бұғаттамаңыз.
- Барлық сөрелер, жапқыштар және тартып алынатын себеттерді алуға болады.

- Құрылғының ішкі температураларына қоршаған орта температурасы, есік ашудың жиілігі және құрылғының орналасқан орны әсер етуі мүмкін. Температураны орнату кезінде осы факторларды ескеру қажет.
- Басқасы көрсетілмесе, құрылғы керек-жарақтарын ыдыс жуу машинасында жууға болмайды.

4. ТАҒАМДЫ САҚТАУ КЕҢЕСТЕРІ

Тоңазытқыш - дайын тамақ, балғын және консервіленген тағамды, сүт тағамдарын, жеміс және көкөністер мен сусындарды сақтау үшін ыңғайлы орын.

4.1. АУА ЦИРКУЛЯЦИЯСЫ

- Ауаның тоңазытқыш бөлімінің ішіндегі табиғи циркуляциясы түрлі температуралы аймақтардың түзілуін тудырады. Жеміс және көкөніс сақтау бөлімінің үстінде және артқы қабырға аймағы аса суық. Бөлімнің жоғарғы алдыңғы жағы аса жылы.
- Желдету жолының жеткіліксіздігі қуат тұтынылуының артуына және тоңазытқыш өнімділігінің азаюына әкеледі.

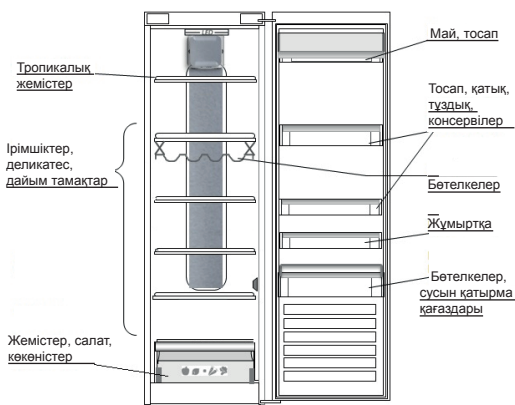
4.2. БАЛҒЫН ТАҒАМ ЖӘНЕ СУСЫНДАРДЫ САҚТАУ

- Қайта өңделе алатын пластик, металл, алюминий және әйнек контейнерлерді, сондай-ақ, тағамды орау үшін ас пленкасын пайдаланыңыз.
- Сұйықтықтар және иісті шығаруы не сіңіруі мүмкін тағамдар үшін әрқашан жабық контейнерлерді пайдаланыңыз немесе бетін жабыңыз.
- Этилен газының үлкен мөлшерін беретін және осы газға сезімтал жеміс, көкөністер және салат сияқты тағамдар сақтау мерзімін қысқартпау мақсатында бөлек оралып сақталуы керек; мысалы, қызанақтарды киви жемісімен және орамжапырақпен бірге сақтамаңыз.
- Жеткілікті ауа циркуляциясын қамтамасыз ету үшін тағамды бір-біріне жақын сақтамаңыз.
- Бөтелкелердің аударылып кетуін болдырмау үшін бөтелке ұстағышын пайдалануға болады (кейбір үлгілерде қолжетімді).
- Егер тоңазытқышта сақталатын тамақтың мөлшері аз болса, жеміс және көкөністерді сақтау бөлімінің үстіндегі сөренің пайдалануын ұсынамыз, себебі бұл - бөлімдегі ең суық аймақ.

4.3. БАЛҒЫН ТАҒАМ ЖӘНЕ СУСЫНДАРДЫ САҚТАУ ОРНЫ

- Тоңазытқыш сөрелерінде: дайын тамақ, тропикалық жемістер, ірімшіктер, деликатес.
- Жеміс және көкөніс сақтау бөлімінде: жеміс, салат, көкөніс.
- Есікте: нан, тосап, қатық, тұздық, консервілер, бөтелкелер, сусындар, жұмыртқа

ТАҒАМДАР ОРНАЛАСУЫНЫҢ МЫСАЛЫ



5. ФУНКЦИОНАЛДЫҚ ДЫБЫСТАР

Құрылғылардан шығатын дыбыстар қалыпты болып саналады, себебі құрылғы автоматты түрде қосу және өшіру жұмыстарын реттейтін желдеткіштер және моторлармен қамтылған.

Кейбір функционалдық дыбыстарды келесідей азайтуға болады:

- Құрылғыны тегістеу және тегіс бетке орналастыру.
- Құрылғы мен жиһаз арасын бөлу және бір-бірінің тиюіне жол бермеу.
- Ішкі құрамдастардың дұрыс орнатылғанын тексеру.
- Бөтелкелер мен контейнерлердің бір-біріне тимеуін тексеру.

Келесідей функционалдық дыбыстарды естуіңіз мүмкін:

Құрылғыны бірінші рет немесе ұзақ іркілістен кейін қосу кезіндегі ысылдаған дыбыс.



Хладагент сұйықтығы түтіктерге кірген кездегі бүлкілдеген дыбыс.



Жұмыс істеп тұрған компрессордан шығатын "бррр" дыбысы.



Су қраны немесе желдеткіш жұмысты бастаған кездегі быжылдаған дыбыс.



Компрессор іске қосылғандағы немесе дайын мұз бөліктері мұз қорабының ішіне кенет тырс еткендегі, компрессор қосылып және өшкендегі шырт еткен дыбыс.



Сыртылдаған дыбыс компрессордың қаншалықты жиі жұмыс істейтінін реттейтін термостаттан шығады.



6. ҚҰРЫЛҒЫНЫ ПАЙДАЛАНБАУ ЖАҒДАЙЫНДАҒЫ ҰСЫНЫС

6.1. УАҚЫТША ЖОҚ БОЛУ / ДЕМАЛЫС

Ұзақ уақыт жоқ болған жағдайда азық-түлікті тұтынып, қуатты үнемдеу үшін құрылғыны ажыратқан жөн.

6.2. ОРНЫН АУЫСТЫРУ

1. Барлық ішкі бөлшектерін шығарыңыз.
2. Оларды орап, бір-біріне соғылмайтындай немесе жоғалмайтындай етіп, жабысқақ таспамен бекітіңіз.
3. Реттелетін аяқтарды тіреу бетіне тимейтіндей етіп бұраңыз.
4. Есікті жауып, жабысқақ таспамен бекітіңіз және жабысқақ таспаның көмегімен қуат кабелін құрылғыға бекітіңіз.

6.3. ҚУАТ ІРКІЛІСІ

Қуат іркілісі орын алса, электр қуатымен жабдықтайтын компанияның жергілікті кеңсесімен хабарласып, іркілістің ұзақтығы туралы сұраңыз.

Ескертпе: Толық құрылғы ішінара толтырылған құрылғыға қарағанда ұзақ уақыт бойы салқын болып тұратынын есте сақтаңыз.

Тағамның күйі нашар болса, оны лақтырып тастаған жөн.

24 сағатқа дейін созылатын қуат іркілістері үшін.

1. Құрылғының есігін жабық күйде ұстаңыз. Бұл сақталған тағамдардың мүмкіндігінше салқын болуына мүмкіндік береді.

24 сағаттан аса созылатын қуат іркілістері үшін.

1. Алдымен тез бұзылатын тағамдарды тауысу қажет.

7. ҚҰРЫЛҒЫҒА ТЕХНИКАЛЫҚ ҚЫЗМЕТ КӨРСЕТУ ЖӘНЕ ТАЗАЛАУ

Кез келген тазалау немесе қызмет көрсету жұмысының алдында құрылғыны электр желісінен немесе электр қуатының көзінен ажыратыңыз.

Құрылғыны жүйелі түрде мата және тоңазытқышқа арналған бейтарап тазалау заты қосылған жылы су ерітіндісімен тазалаңыз. Ысқыш заттарды ешқашан пайдаланбаңыз. Тоңазытқыш бөлшектерін ешқашан жанғыш сұйықтықтармен тазаламаңыз. Бу өрт немесе жарылыс қаупін тудыруы мүмкін. Құрылғының сыртқы жағын және есік тығыздатқышын дымқыл матамен тазалап, жұмсақ матамен кептіріңіз.

Бу тазалағыштарды пайдаланбаңыз.

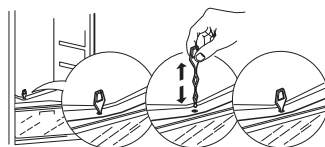
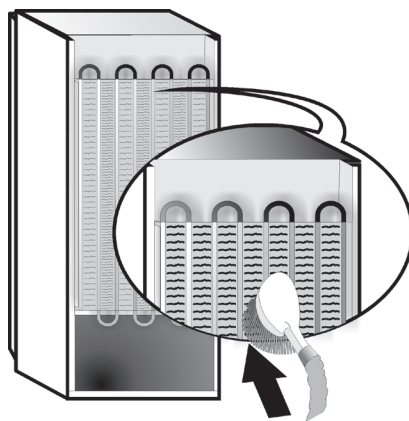
Құрылғының артқы жағында орналасқан конденсатор вакуум тазалағышты пайдаланып жүйелі түрде тазалануы тиіс.

Құрылғының артқы жағында орналасқан конденсатор вакуум тазалағышты пайдаланып жүйелі түрде тазалануы тиіс.

Маңызды:

- Түймешіктері және басқару панеліндегі дисплей алкоголь немесе құрамында алкоголь бар заттармен тазартылмауы тиіс, тек құрғақ матаны пайдаланыңыз.
- Тоңазытқыш жүйесінің түтіктері еріту поддонының қасында орналасқан және ыстық болуы мүмкін. Оларды жүйелі түрде вакуум тазалағышының көмегімен тазартыңыз.

Ерітілген судың үздіксіз және дұрыс ағуын қамтамасыз ету үшін тоңазытқыштың артқы жағындағы жеміс және көкөніс жөшігінің қасында орналасқан төгу саңылауының ішкі жағын ұсынылған құралды пайдаланып әрқашан тазалаңыз.



8. АҚАУЛЫҚТАРДЫ ЖОЮ НҰСҚАУЛЫҒЫ

8.1. КЕПІЛДІК БОЙЫНША ҚЫЗМЕТ КӨРСЕТУ БӨЛІМІНЕ ХАБАРЛАСУДЫҢ АЛДЫНДА...

Өз бетіңізбен анықтап, ешбір құралсыз түзете алатын шағын мәселелер өнімділік ақаулықтарын жиі тудыруы мүмкін.

ПРОБЛЕМА	ШЕШІМІ
Құрылғы жұмыс істемейді:	<ul style="list-style-type: none">• Қуат кабелінің кернеуі сәйкес жұмыс істейтін розеткаға қосылған ба?• Үйіңіздегі электр жүйесінің қорғаушы құрылғылары мен сақтандырғыштарын тексердіңіз бе?
Еріту поддонында су бар болса:	<ul style="list-style-type: none">• Бұл ыстық, дымқыл ауа райы кезінде қалыпты болып табылады. Поддон, тіпті, жартылай толы болуы мүмкін. Құрылғының су төгілмейтіндей, бір деңгейде еңкеюсіз тұрғанына көз жеткізіңіз.
Егер есік тығыздатқышымен жанасатын құрылғы корпусының шеттері жылы болса:	<ul style="list-style-type: none">• Бұл жағдай ыстық ауа райында және компрессор жұмыс істеп тұрғанда қалыпты болып табылады..
Шам жұмыс істемейді:	<ul style="list-style-type: none">• Үйіңіздегі электр жүйесінің қорғаушы құрылғылары мен сақтандырғыштарын тексердіңіз бе?• Қуат кабелінің кернеуі сәйкес жұмыс істейтін розеткаға қосылған ба?• Жарық диодтар зақымдалған жағдайда оны тек сатудан кейінгі көрсетілетін қызметті көрсету бөлімінде немесе өкілетті дилерде ғана сатылатын бөлшекпен ауыстыру үшін пайдаланушы Қызмет көрсету орталығына хабарласуы тиіс.
Егер мотордың тым көп жұмыс істеп тұрғаны байқалса:	<ul style="list-style-type: none">• Мотордың жұмыс істеу уақыты түрлі жағдайларға байланысты: есіктің ашылу жиілігі, сақталған тағамның мөлшері, бөлмедегі температура, температураны басқару құралдарының параметрі.• Конденсаторда (құрылғының артқы жағы) шаң немесе мамық жиналмаған ба?• Есік тиісінше жабылған ба?• Есік тығыздатқыштары тиісінше орнатылған ба?• Ыстық күндері немесе бөлме жылы болғанда мотор әдеттегідей ұзағырақ жұмыс істейді.• Құрылғы есігі біраз уақытқа ашық қалдырылса немесе тағамның үлкен көлемі сақталса, құрылғының ішкі бөлігін салқындату үшін, мотор ұзағырақ уақыт бойы жұмыс істейді.
Құрылғы температурасы тым жоғары болса:	<ul style="list-style-type: none">• Құрылғының басқару элементтері дұрыс орнатылды ма?• Құрылғыға тағамның көп мөлшері салынды ма?• Есіктің жиі ашылмайтынын тексеріңіз.• Есіктің тиісті түрде жабылғанын тексеріңіз.
Егер есіктер тиісті түрде ашылмаса және жабылмаса:	<ul style="list-style-type: none">• Тағам орамдарының есікті тірмейтінін тексеріңіз.• Ішкі бөлшектер немесе автоматты мұз генераторы орындарында екенін тексеріңіз.• Есік тығыздатқыштары кір немесе жабысқақ еместігін тексеріңіз.• Құрылғының тегіс тұрғанына көз жеткізіңіз.

8.2. АҚАУЛЫҚТАР

Кез келген ақаулық орын алып, жарық диод индикаторы жыпылықтай бастаған кезде қызмет көрсету орталығына хабарласу қажет. Құрылғы ішіндегі тағамды сақтап жұмыс істейді.

Ескертпе: Қуат іркілісі орын алған жағдайда, құрылғы қалыпты әрекет режиміне оралады және алдында таңдалған температураның орнатылған мәні қалпына келеді.

9. КЕПІЛДІК БОЙЫНША ҚЫЗМЕТ КӨРСЕТУ

Кепілдік бойынша қызмет көрсету орталығына хабарласу алдында:

Мәселенің шешілгенін/шешілмегенін көру үшін құрылғыны қайта қосыңыз. Шешілмесе, құрылғыны қуат көзінен ажыратыңыз және қайта қосудың алдында бір сағат күтіңіз.

Ақаулықтарды шешу нұсқаулығында сипатталған тексерістерді орындаудан кейін және құрылғыны қайта қосудан кейін ол әлі дұрыс жұмыс істемесе, Кепілдік бойынша қызмет көрсету орталығына хабарласыңыз және мәселені түсіндіріңіз.

Келесілерді анықтап беріңіз:

- үлгісі мен құрылғының сериялық нөмірі (техникалық деректер паспортында берілген),
- мәселенің сипаты,

SERVICE 0000 000 00000



- қызметтік нөмірі (құрылғының ішкі жағындағы деректер тақтасында SERVICE (ҚЫЗМЕТ) сөзінен кейін жазылған нөмір),
- толық мекенжайыңыз,
- телефон нөміріңіз және аймақ кодыңыз.

Ескертпе:

Есіктің ашылу бағытын өзгертуге болады. Осы операция кепілдік бойынша қызмет көрсету бөлімінің тарапынан орындалса, ол кепілдікте қамтылмайды.

STIKKORDREGISTER

Kapittel 1: MONTERING	100
1.1. MONTERE ETT ENKELT APPARAT	100
1.2. MONTERE TO APPARATER.....	100
1.3. REGULER DØRER (Hvis tilgjengelig).....	100
Kapittel 2: FUNKSJONER	101
2.1. 6TH SENSE / PROFRESH	101
2.2. ALARM FOR ÅPEN DØR.....	101
2.3. RASK NEDKJØLING	101
2.4. VIFTE*	101
2.5. TEMPERATURINNSTILLING.....	101
2.6. FROSTFRITT KJØLESEKSJON	101
2.7. KJØLESKAPSLYS	101
Kapittel 3: BRUK	102
3.1. MERKNADER	102
Kapittel 4: TIPS FOR OPPBEVARING AV MAT	102
4.1. VENTILERING.....	102
4.2. SLIK OPPBEVARER DU FERSKMAT OG DRIKKEVARER.....	102
4.3. HVOR DU BØR OPPBEVARE FERSKMAT OG DRIKKEVARER.....	102
Kapittel 5: FUNKSJONSLYDER	103
Kapittel 6: ANBEFALING HVIS APPARATET IKKE ER I BRUK	104
6.1. FRAVÆR/FERIE.....	104
6.2. FLYTTE.....	104
6.3. STRØMBRUDD	104
Kapittel 7: RENGJØRING OG VEDLIKEHOLD	104
Kapittel 8: FEILSØKINGSLISTE	105
8.1. FØR DU KONTAKTER SERVICEAVDELINGEN.....	105
8.2. DRIFTSFORSTYRRELSER	105
Kapittel 9: KUNDESERVICE	106
Andre:	
OMHENGSLING AV DØR.....	179

MERK:

Instruksene gjelder flere modeller, så det kan være forskjeller. Deler som gjelder kun visse apparater er merket med en asterisk (*).

Funksjoner som gjelder spesielt for den modellen av produktet du allerede har kjøpt, finner du i HURTIGSTART-VEILEDNINGEN.

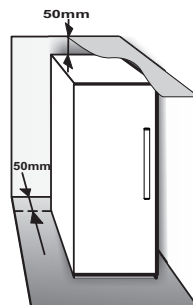
1. MONTERING

1.1. MONTERE ETT ENKELT APPARAT

For å sikre tilstrekkelig ventilasjon må du la det være rom på begge sider og over apparatet.

Avstanden mellom baksiden av apparatet og veggen bør være minst 50 mm.

Er avstanden kortere, økes apparatets energiforbruk.

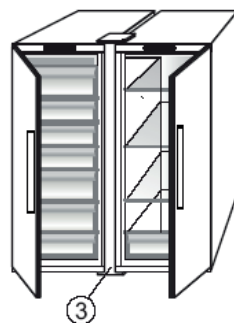
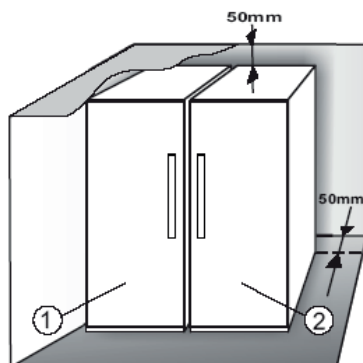


1.2. MONTERE TO APPARATER

Ved installasjon av fryseren ① og kjøleskapet ② sammen, må du sørge for at fryseren står til venstre og kjøleskapet til høyre (som vist i tegningen). Venstre side av kjøleskapet er utstyrt med en spesialanordning som forhindrer kondensproblemer mellom apparater.

Vi anbefaler å installere to apparat sammen ved å bruke sammenkoplingspakken ③ (som vist på tegningen).

Du kan kjøpe den fra serviceavdelingen.

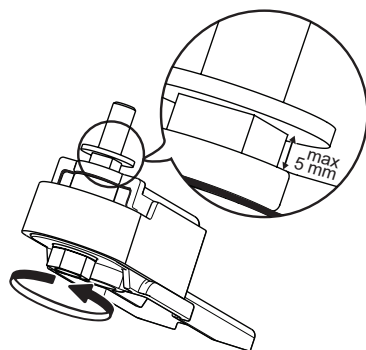


1.3. REGULER DØRER (Hvis tilgjengelig)

For å nivåregulere dørene ved å benytte det nedre regulerbare hengselet (velg modeller)

Dersom kjøleskapsdøren er lavere enn døren til fryseren, hev kjøleskapsdøren ved å vri justeringskruen mot urviseren ved å benytte en M10 skrunøkkel.

Dersom døren til fryseren er lavere enn kjøleskapsdøren, hev døren til fryseren ved å vri justeringskruen med urviseren ved å benytte en M10 skrunøkkel.



2. FUNKSJONER

2.1. 6TH SENSE / PROFRESH


Med denne funksjonen oppnår man hurtigere korrekte oppbevaringsforhold (med hensyn til temperatur og fuktighet) inne i apparatet. For at den skal fungere korrekt må også viften være aktivert. "6th Sense" / "ProFresh" aktiveres som standard. For å aktivere eller deaktivere denne funksjonen – se vedlagt Hurtigstartveiledning.

2.2. ALARM FOR ÅPEN DØR

Alarmeren for åpen dør aktiveres når døren blir stående åpen i mer enn 5 minutter. Alarmeren vises visuelt ved at LED-dørlampen blinker. Hvis døren holdes åpen i mer enn 8 minutter, slås LED-dørlampen av.

2.3. RASK NEDKJØLING

Denne funksjonen anbefales når en stor mengde matvarer legges inn i kjøleseksjonen.

Bruk funksjonen for rask nedkjøling  til å øke nedkjølingskapasiteten i kjøleskapsseksjonen. La viftebryteren stå på for å maksimere kjølekapasiteten.

2.4. VIFTE*

Viften forbedrer temperaturfordelingen inne i produktet, slik at maten bevares bedre. Som standard er viften slått på. Vi anbefaler å ha viften på, slik at 6th Sense/Green Intelligence-funksjonen kan fungere ordentlig og også når omgivelsestemperaturen overstiger 27–28 °C, eller hvis du observerer vannråper på glasshyllene, eller hvis luftfuktigheten er svært høy. Merk at selv om viften er på, vil den ikke være i drift kontinuerlig. Viften starter/slutter å gå avhengig av temperaturen og/eller fuktighetsnivået inne i produktet. Derfor er det absolutt normalt hvis viften ikke går selv om den er slått på. Du finner hvordan du aktiverer eller deaktiverer denne funksjonen i den vedlagte hurtigstartveiledningen.

Obs:: Hvis du slår av viften, deaktiveres 6th Sense/Green Intelligence-funksjonen.

Merk:

Ikke blokker luftinntaket med matvarer.

Det anbefales å slå av viften for redusere strømforbruket og for å sikre høy ytelse ved lav omgivelsestemperatur (lavere enn 18 °C).

Dersom apparatet har denne viften, kan den styres med **antibakterielt filter**.

Ta det ut av boksen i grønnsaksskuffen, og sett det inn i viftedekselet.

Fremgangsmåten for skifte av filter står på filteresken.

2.5. TEMPERATURINNSTILLING

Apparatet er normalt stilt inn på fabrikken for bruk på den anbefalte middeltemperaturen.

Du finner opplysninger om innstilling av temperaturen i den vedlagte hurtigstartveiledningen.

Merk: Viste settpunkter tilsvarende gjennomsnittstemperaturen i hele kjøleskapet

2.6. FROSTFRITT KJØLESEKSJON

Avriming av kjøleseksjonen skjer automatisk.

Vannråper på bakveggen inne i kjøleseksjonen viser at den automatiske avrimingsfasen pågår.

Smeltevannet renner ned gjennom et dreneringshull og samles deretter opp i en beholder, der det fordampes.

2.7. KJØLESKAPSLYS

Lyssystemet inne i kjøleseksjonen bruker diodelamper, noe som både gir bedre belysning og meget lavt energiforbruk.

Hvis diodelyssystemet ikke virker, må du kontakte serviceavdelingen for å få det skiftet.

VIKTIG:

Lyset i kjøleseksjonen tennes når døren åpnes. Hvis døren holdes åpen i mer enn 8 minutter, slås lyset automatisk av.

*Kun tilgjengelig på utvalgte modeller. Se i HURTIGSTARTVEILEDNINGEN om denne funksjonen faktisk er tilgjengelig på din modell.

3. BRUK

3.1. MERKNADER

- Du må ikke blokkere området rundt luftløpet (på bakveggen inne i produktet) med matvarer.
- Alle hyller, klaffer og uttrekkskurver kan fjernes.

- Den innvendige temperaturen i fryseren kan påvirkes av romtemperaturen, hyppig døråpning, samt fryserens plassering. Temperaturreguleringen bør ta disse faktorene med i betraktning.
- Med mindre noe annet er angitt, kan apparatets tilbehør ikke vaskes i oppvaskmaskin.

4. TIPS FOR OPPBEVARING AV MAT

Kjøleskapet egner seg utmerket til oppbevaring av ferdigmat, ferskvarer, konservert mat, melkeprodukter, frukt, grønnsaker og drikkevarer.

4.1. VENTILERING

- Den naturlige luftsirkulasjonen i kjøleskapet gir soner med ulike temperaturer. Det er kaldest like over frukt- og grønnsaksskuffen og inne ved bakveggen. Det er varmest helt øverst mot døren.
- Utilstrekkelig ventilasjon gir økt energiforbruk og dårligere kjøling.

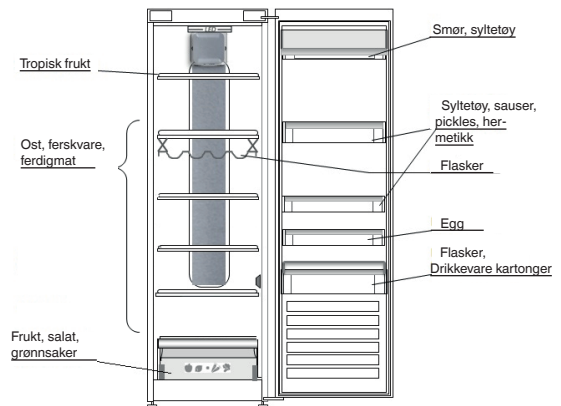
4.2. SLIK OPPBEVARER DU FERSKMAT OG DRIKKEVARER

- Bruk beholdere av plast, metall, aluminium og glass som kan resirkuleres, og pakk inn maten i plastfolie.
- Bruk alltid lukkede beholdere til væske og matvarer med sterk lukt eller smak, eller som lett trekker til seg lukt eller smak.
- Matvarer som frigjør store mengder etylengass og de som er følsomme for denne type gasser, som frukt, grønnsaker og salat, må alltid oppbevares adskilt eller pakkes inn slik at oppbevaringstiden ikke reduseres; for eksempel må aldri tomater plasseres sammen med kiwi eller kål.
- Ikke sett matvarene så tett sammen at luften ikke kan sirkulere ordentlig.
- Bruk en flaskeholder (gjelder kun enkelte modeller) for å unngå at flasker velter.
- Hvis du kun oppbevarer noen få matvarer i kjøleskapet, anbefaler vi at du bruker hyllene like over frukt- og grønnsaksskuffen, siden dette er det kaldeste området i rommet.

4.3. HVOR DU BØR OPPBEVARE FERSKMAT OG DRIKKEVARER

- På hyllene i kjøleskapet: ferdigmat, tropisk frukt, ost, ferskvarer.
- I frukt- og grønnsaksskuffen: frukt, salat, grønnsaker.
- I døren: smør, syltetøy, pickles, hermetikk, flasker, drikkekartonger, egg

EKSEMPEL PÅ PLASSERING AV MATVARER



5. FUNKSJONSLYDER

Det er normalt at det kommer lyder fra apparatet, siden det har en rekke vifter og motorer som regulerer ytelsen og som slås på og av automatisk.

Noen av funksjonslydene kan reduseres ved å

- Nivellere apparatet og montere det på en horisontal flate.
- Skille fra hverandre og unngå kontakt mellom apparatet og møbler.
- Kontrollere om innvendige komponenter er riktig plassert.
- Kontrollere at flasker og beholdere ikke er i kontakt med hverandre.

Noen av funksjonslydene du kan høre:

En hveselyd når du slår på apparatet første gang eller etter en lang pause.



En gurglelyd når kjølemiddel renner inn i rørene.



BRRR-lyden fra kompressoren når denne er i drift.



En summelyd når vannventilen eller viften starter å virke.



En sprakelyd når kompressoren starter eller når ferdig is faller ned i isbeholderen, brå klikk når kompressoren slår seg på og av.



KLIKKET kommer fra termostaten som regulerer hvor ofte kompressoren er i drift.



6. ANBEFALING HVIS APPARATET IKKE ER I BRUK

6.1. FRAVÆR/FERIE

I ferier anbefaler vi å bruke opp maten og koble fra apparatet for å spare strøm.

6.2. FLYTTE

1. Ta ut alle innvendige deler.
2. Pakk dem godt inn og fest dem til hverandre med limbånd slik at de ikke slår mot hverandre eller blir borte.
3. Skru de justerbare føttene slik at de ikke berører støtteflaten.
4. Lukk døren og lås den fast med limbånd, og bruk dessuten limbånd til å feste strømledningen til apparatet.

6.3. STRØMRUDD

Hvis det oppstår et strømbrudd, må du ringe strømleverandøren og spørre hvor lenge det kommer til å vare.

Merk: Husk at et fullt skap vil holde seg kaldt lenger enn et som bare er halvfyllt.

Hvis maten viser seg å være i dårlig forfatning, er det best å kaste den.

For strømbrudd som varer opptil 24 timer.

1. Hold døren på apparatet stengt. Det vil gjøre at maten holder seg kald lengst mulig.

For strømbrudd som varer lenger enn 24 timer.

1. Prøv å bruke opp den maten som lettest blir fordervet.

7. RENGJØRING OG VEDLIKEHOLD

Før du utfører rengjøring eller vedlikehold, trekk ut stikkkontakten til apparatet eller koble fra strømforsyningen. Vask apparatet av og til med en klut og en blanding av lunken vann og et nøytralt vaskemiddel som er egnet for vask av kjøleskap innvendig. Du må aldri bruke skuremidler. Kjøleskapsdeler må aldri rengjøres med brennbare væsker. Dampen kan skape brann- eller eksplosjonsfare. Rengjør utsiden av apparatet og dørtetningen med en fuktig klut og tørk med en tørr klut.

Ikke bruk damprengjøringsutstyr.

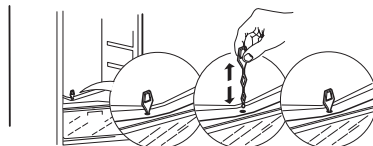
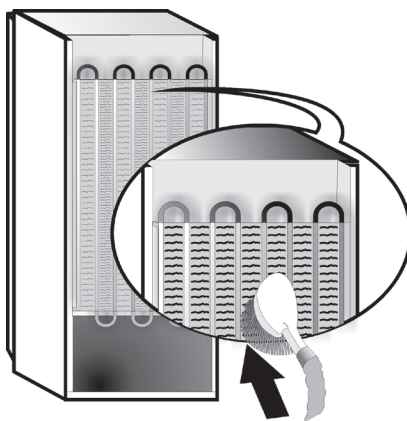
Kondensatoren, som sitter på baksiden av apparatet, bør rengjøres regelmessig med støvsuger.

Kondensatoren, som sitter på baksiden av apparatet, bør rengjøres regelmessig med støvsuger.

VIKTIG:

- Knappene og displayet på kontrollpanelet må ikke rengjøres med alkohol eller alkoholbaserte midler, men med en tørr klut.
- Rørene i kjølesystemet sitter nær avisingspannen og kan bli varme. Rengjør dem av og til med støvsuger.

For å sikre at smeltevannet kan strømme uavbrutt og korrekt, rengjør innsiden av avløpshullet bak på kjøleskapet i nærheten av frukt- og grønnsaksskuffen regelmessig, med vedlagt redskap.



8. FEILSØKINGSLISTE

8.1. FØR DU KONTAKTER SERVICEAVDELINGEN..

Driftsproblemer er ofte et resultat av små ting som du kan fikse selv uten verktøy av noe slag.

PROBLEM	LØSNING
Apparatet virker ikke:	<ul style="list-style-type: none">• Er strømledningen satt inn i en strømførende kontakt med riktig spenning?• Har du kontrollert verneinnretningene og sikringene i boligens elektriske anlegg?
Hvis det er vann i avisingspannen:	<ul style="list-style-type: none">• Dette er normalt i varmt, fuktig vær. Pannen kan til og med bli halvfull. Sørg for at apparatet er i vater slik at vannet ikke renner ut.
Hvis kantene på skapet, som er i kontakt med dørtetningen, føles varme:	<ul style="list-style-type: none">• Dette er normalt i varmt vær og når kompressoren er i gang.
Hvis lyset ikke virker:	<ul style="list-style-type: none">• Har du kontrollert verneinnretningene og sikringene i boligens elektriske anlegg?• Er strømledningen satt inn i en strømførende kontakt med riktig spenning?• Hvis LED-lampene har gått, må brukeren ringe serviceavdelingen for å få lysepærene skiftet ut med pærer av samme type, som kun er tilgjengelig fra våre servicesentre eller autoriserte forhandlere.
Hvis motoren synes å gå for mye:	<ul style="list-style-type: none">• Motorens driftstid avhenger av ulike ting: antall døråpninger, mengden mat som oppbevares, romtemperaturen, innstillingen til temperaturbryterne.• Er kondensatoren (bak på apparatet) fri for støv og lo?• Er døren ordentlig lukket?• Sitter dørtetningene som de skal?• Motoren går alltid lenger på varme dager eller hvis rommet er varmt.• Hvis døren på apparatet har blitt stående åpen en stund, eller hvis det er lagt inn store mengder mat, vil motoren gå lenger for å kjøle ned apparatet innvendig.
Hvis temperaturen i apparatet er for høy:	<ul style="list-style-type: none">• Er bryterne på apparatet korrekt innstilt?• Er det lagt en stor mengde mat i apparatet?• Kontroller at døren ikke åpnes for ofte.• Kontroller at døren lukkes som den skal.
Hvis dørene ikke kan åpnes og lukkes som de skal:	<ul style="list-style-type: none">• Kontroller at det ikke er pakker med mat som blokkerer døren.• Kontroller at innvendige deler eller den automatiske ismakeren ikke er ute av stilling.• Kontroller at dørtetningene ikke er skitne eller klebrige.• Sørg for at apparatet står i vater.

8.2. DRIFTSFORSTYRRELSER

Når det oppstår en driftsforstyrrelse og en LED-indikator begynner å blinke, må du ringe serviceavdelingen. Apparatet vil fungere og bevare maten som oppbevares.

Merk: Hvis det oppstår strøbrudd, går apparatet tilbake til normal drift og tidligere valgte temperaturinnstillinger gjenopprettes.

9. KUNDESERVICE

Før serviceavdelingen kontaktes:

Slå apparatet på igjen for å se om problemet er løst. Hvis ikke, kobler du apparatet fra strømforsyningen og venter i omtrent en time før du skrur det på igjen. Hvis apparatet fremdeles ikke fungerer som det skal etter at du har utført kontrollene beskrevet i feilsøkningsveiledningen og slått apparatet på igjen, må du kontakte serviceavdelingen og forklare problemet.

Oppgi følgende:

- apparatets modell og serienummer (som står på servicemerket),
- problemets art,

SERVICE 0000 000 00000



- servicenummeret (nummeret etter ordet SERVICE på informasjonsskiltet på innsiden av apparatet),
- din fullstendige adresse,
- ditt telefonnummer og retningsnummer.

Merk:

Du kan endre hvilken vei døren åpner seg. Hvis dette gjøres av serviceavdelingen, dekkes det ikke av garantien.

INDEKS

Rozdział 1: INSTALACJA	108
1.1. INSTALOWANIE JEDNEGO URZĄDZENIA	108
1.2. INSTALOWANIE DWÓCH URZĄDZEŃ	108
1.3. DOSTOSUJ DRZWI (Jeśli dostępne)	108
Rozdział 2: FUNKCJE	109
2.1. 6TH SENSE / PROFRESH	109
2.2. ALARMU OTWARTYCH DRZWI	109
2.3. SZYBKIE CHŁODZENIE	109
2.4. WENTYLATOR*	109
2.5. USTAWIANIE TEMPERATURY	109
2.6. KOMORA CHŁODZIARKI Z FUNKCJĄ NO-FROST	109
2.7. OŚWIETLENIE CHŁODZIARKI	109
Rozdział 3: UŻYTKOWANIE	110
3.1. UWAGI	110
Rozdział 4: WSKAZÓWKI DOTYCZĄCE PRZECHOWYWANIA ARTYKUŁÓW SPOŻYWCZYCH	110
4.1. WENTYLACJA POWIETRZA	110
4.2. PRZECHOWYWANIE ŚWIEŻEJ ŻYWNOSCI I NAPOJÓW	110
4.3. MIEJSCE PRZECHOWYWANIA ŚWIEŻEJ ŻYWNOSCI I NAPOJÓW	110
Rozdział 5: ODGŁOSY PRACY URZĄDZENIA	111
Rozdział 6: ZALECENIA W PRZYPADKU NIEUŻYWANIA URZĄDZENIA	112
6.1. NIEOBECNOŚĆ/WAKACJE	112
6.2. PRZENOSZENIE	112
6.3. AWARIA ZASILANIA	112
Rozdział 7: KONSERWACJA I CZYSZCZENIE	112
Rozdział 8: INSTRUKCJA ROZWIĄZYWANIA PROBLEMÓW	113
8.1. PRZED ZWRÓCENIEM SIĘ DO SERWISU TECHNICZNEGO	113
8.2. USTERKI	113
Rozdział 9: SERWIS TECHNICZNY	114
Inne:	
ZMIANA MOCOWANIA DRZWI	179

UWAGA:

Instrukcje dotyczą kilku modeli, dlatego też mogą pojawiać się różnice. Rozdziały dotyczące wyłącznie konkretnych urządzeń zostały oznaczone gwiazdką (*).

Funkcje dostępne w posiadanym modelu urządzenia można znaleźć w SKRÓCONEJ INSTRUKCJI OBSŁUGI.

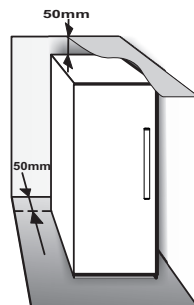
1. INSTALACJA

1.1. INSTALOWANIE JEDNEGO URZĄDZENIA

Aby zapewnić odpowiednią wentylację, należy pozostawić trochę miejsca nad i po obu stronach urządzenia.

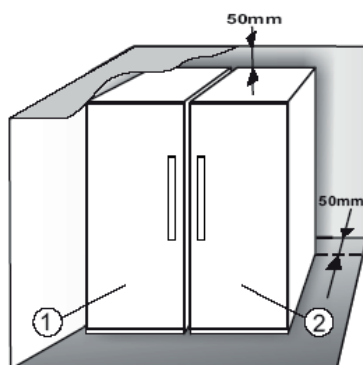
Odległość pomiędzy tylną ścianką urządzenia a ścianą powinna wynosić co najmniej 50 mm.

Zmniejszenie tej odległości spowoduje zwiększenie zużycia energii przez produkt.

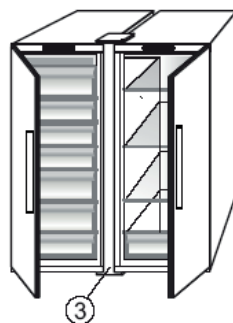


1.2. INSTALOWANIE DWÓCH URZĄDZEŃ

Podczas instalowania zamrażarki ① razem z chłodziarką ② należy upewnić się, że zamrażarka znajduje się po lewej stronie, a chłodziarka po prawej (jak przedstawiono na rysunku). Po lewej stronie chłodziarki znajduje się specjalny element chroniący przed zjawiskiem kondensacji pomiędzy urządzeniami.



Zalecamy instalowanie dwóch urządzeń przy użyciu zestawu łączącego ③ (jak przedstawiono na rysunku). Można go zakupić w serwisie.

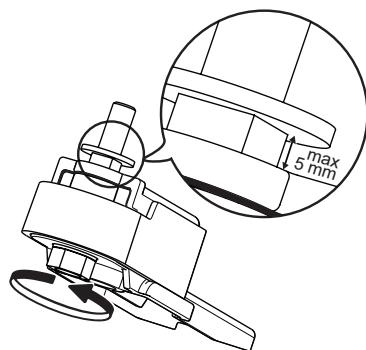


1.3. DOSTOSUJ DRZWI (Jeśli dostępne)

Aby wypoziomować drzwi przy użyciu regulowanych dolnych zawiasów (wybrane modele)

Jeśli drzwi chłodziarki są niższe niż drzwi zamrażarki, podnieść drzwi chłodziarki obracając śrubę regulacyjną przeciwnie do ruchu wskazówek zegara za pomocą klucza płaskiego M10.

Jeśli drzwi zamrażarki są niższe niż drzwi chłodziarki, podnieść drzwi zamrażarki obracając śrubę regulacyjną zgodnie z ruchem wskazówek zegara za pomocą klucza płaskiego M10.



2. FUNKCJE

2.1. 6TH SENSE / PROFRESH


Funkcja ta umożliwia szybkie uzyskanie optymalnych warunków (temperatury i wilgotności) przechowywania żywności wewnątrz urządzenia. Aby funkcja działała prawidłowo, wentylator musi być włączony. Funkcja „6th Sense” / „ProFresh” jest ustawiona domyślnie jako aktywna. Aby włączyć lub wyłączyć tę funkcję, patrz załączona Skrócona instrukcja obsługi.

2.2. ALARMU OTWARTYCH DRZWI

Alarm otwartych drzwi uruchamia się, gdy drzwi pozostają otwarte przez ponad 5 minut. O alarmie informuje umieszczona na drzwiach migająca dioda LED. Jeśli drzwi pozostają otwarte przez ponad 8 minut, dioda LED drzwi gaśnie.

2.3. SZYBKIE CHŁODZENIE

Użycie tej funkcji jest zalecane, gdy do komory zamrażarki zostanie włożona bardzo duża ilość żywności.

Funkcja Szybkie chłodzenie  pozwala zwiększyć wydajność chłodzenia komory chłodziarki. W celu maksymalizacji wydajności chłodzenia należy włączyć wentylator.

2.4. WENTYLATOR*

Wentylator poprawia rozkład temperatur w urządzeniu, co pozwala lepiej chronić przechowywaną żywność. Domyślnie wentylator jest włączony. Zaleca się włączenie wentylatora, aby zapewnić prawidłowe działanie funkcji „6th Sense”/Green Intelligence, a także gdy temperatura otoczenia przekracza 27–28°C lub gdy panuje znaczna wilgotność. W przeciwnym razie na szklanych półkach będą się gromadzić krople wody. Należy pamiętać, że włączony wentylator nie pracuje bez przerwy. Wentylator rozpoczyna/kończy pracę w zależności od temperatury oraz/lub poziomu wilgotności wewnątrz urządzenia. W związku z tym jest rzeczą całkowicie normalną, że wentylator może się nie obracać, nawet jeśli zostanie włączony. Aby włączyć lub wyłączyć tę funkcję, patrz załączona Skrócona instrukcja obsługi.

Uwaga: Wyłączenie wentylatora powoduje wyłączenie funkcji 6th Sense/Green Intelligence.

Uwaga:

Nie należy zasłaniać strefy wlotu powietrza produktami spożywczymi.

Aby zagwarantować prawidłowe parametry pracy w niskiej temperaturze otoczenia (poniżej 18°C) oraz zoptymalizować zużycie energii, zaleca się wyłączenie wentylatora.

Jeśli w urządzeniu jest wentylator, można go wyposażyć w **filtr antybakteryjny**.

Należy go wyjąć z pudełka znajdującego się w szufladzie na owoce i warzywa i umieścić w pokrywie wentylatora.

Sposób wymiany opisano w instrukcji dołączonej do opakowania filtra.

2.5. USTAWIANIE TEMPERATURY

Urządzenie jest zazwyczaj ustawiane fabrycznie do pracy w zalecanej średniej temperaturze.

Szczegółowe informacje dotyczące ustawiania temperatury można znaleźć w załączonej Skróconej instrukcji obsługi.

Uwaga: Wyświetlone punkty odpowiadają średniej temperaturze w całej chłodziarce

2.6. KOMORA CHŁODZIARKI Z FUNKCJĄ NO-FROST

Odszranianie komory chłodziarki przebiega całkowicie automatycznie.

Krople wody na tylnej ścianie komory chłodziarki oznaczają, że trwa faza automatycznego odszraniania. Skropliny automatycznie spływają do otworu spustowego i zbierają się w pojemniku, skąd wyparowują.

2.7. OŚWIETLENIE CHŁODZIARKI

W systemie oświetlenia wewnątrz chłodziarki zastosowano diody LED, które zapewniają lepsze oświetlenie i bardzo niskie zużycie energii.

Jeśli oświetlenie LED nie działa, należy skontaktować się z serwisem w celu jego wymiany.

Ważne:

Oświetlenie wewnątrz komory chłodziarki jest włączane po otwarciu drzwi chłodziarki. Jeśli drzwi pozostają otwarte przez ponad 8 minut, oświetlenie jest automatycznie wyłączone.

* Opcja dostępna wyłącznie w wybranych modelach. Aby sprawdzić, czy funkcja jest dostępna dla posiadanego modelu, zapoznaj się ze SKRÓCONĄ INSTRUKCJĄ OBSŁUGI.

3. UŻYTKOWANIE

3.1. UWAGI

- Nie należy blokować produktami żywnościowymi obszaru wylotu powietrza (na tylnej ścianie wewnątrz urządzenia).
- Wszystkie półki, kłapki oraz wysuwane kosze można wyjmować.

- Na temperaturę wewnątrz urządzenia ma wpływ temperatura otoczenia, częstotliwość otwierania drzwi oraz od miejsce, w jakim stoi urządzenie. Czynniki te należy uwzględnić podczas ustawiania temperatury.
- O ile nie zostało określone inaczej, akcesoria urządzenia nie nadają się do mycia w zmywarce.

4. WSKAZÓWKI DOTYCZĄCE PRZECHOWYWANIA ARTYKUŁÓW SPOŻYWCZYCH

Chłodziarka służy do przechowywania potraw gotowych, świeżych i zakonserwowanych artykułów spożywczych, produktów nabiałowych, owoców, warzyw i napojów.

4.1. WENTYLACJA POWIETRZA

- Naturalna cyrkulacja powietrza w komorze chłodziarki sprawia, że tworzą się strefy o różnych temperaturach. Najzimniej jest bezpośrednio nad pojemnikiem na owoce i warzywa oraz przy tylnej ścianie. Najwyższa temperatura panuje na górze i z przodu komory.
- Niedostateczna wentylacja powoduje zwiększenie zużycia energii i obniżenie wydajności chłodzenia.

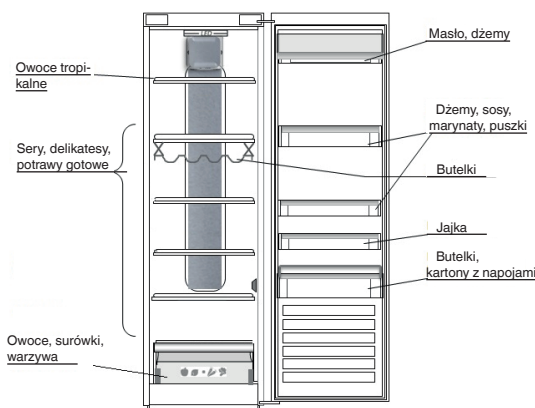
4.2. PRZECHOWYWANIE ŚWIEŻEJ ŻYWNOSCI I NAPOJÓW

- Należy korzystać z nadających się do ponownego przetworzenia pojemników plastikowych, metalowych, aluminiowych i szklanych bądź też z folii samoprzylegającej.
- Żywność i napoje, które mogą wydzielać lub przyjmować zapachy, należy zawsze przechowywać w zamkniętych pojemnikach lub pod przykryciem.
- Produkty żywnościowe wydzielające duże ilości gazu etylenowego i produkty wrażliwe na ten gaz, takie jak owoce, warzywa, w tym sałaty, należy zawsze umieszczać lub opakowywać osobno, aby zapobiec skracaniu ich terminu przydatności do spożycia; na przykład nie przechowywać pomidorów razem z owocami kiwi lub kapustą.
- Nie należy przechowywać artykułów spożywczych zbyt blisko siebie, aby zapewnić dostateczną cyrkulację powietrza.
- Butelki można umieścić w uchwycie, aby się nie przewracały (opcja dostępna w wybranych modelach).
- Gdy w chłodziarce przechowywana jest niewielka ilość żywności, zalecamy skorzystanie z półek nad pojemnikiem na owoce i warzywa, ponieważ jest to najzimniejszy obszar w komorze.

4.3. MIEJSCE PRZECHOWYWANIA ŚWIEŻEJ ŻYWNOSCI I NAPOJÓW

- Na półkach chłodziarki: potrawy gotowe, owoce tropikalne, sery, produkty delikatnesowe.
- W pojemniku na owoce i warzywa: owoce, surówki, warzywa.
- Na drzwiach: masło, dżemy, sosy, marynaty, puszki, butelki, kartony z napojami, jajka

PRZYKŁADOWE UŁOŻENIE ŻYWNOSCI



5. ODGŁOSY PRACY URZĄDZENIA

Dźwięki dobiegające z urządzenia są zjawiskiem normalnym, ponieważ zostało ono wyposażone w kilka wentylatorów i silników służących do regulacji wydajności, które są automatycznie włączane i wyłączane.

Niektóre odgłosy pracy można ograniczyć przez

- Wypoziomowanie urządzenia i zainstalowanie go na równej powierzchni.
- Oddzielenie i zapobieganie stykaniu się urządzenia z meblami.
- Sprawdzenie, czy elementy wewnętrzne są prawidłowo umieszczone.
- Sprawdzenie, czy butelki i pojemniki nie stykają się ze sobą.

Niektóre odgłosy pracy mogą być słyszalne:

Syczenie po włączeniu urządzenia po raz pierwszy lub po dłuższej przerwie.



Bulgotanie, gdy ciecz chłodząca przechodzi do przewodów rurowych.



Odgłos "BRRR" wydawany przez pracującą sprężarkę chłodziarki.



Brzęczenie, gdy zaczyna pracować zawór wody lub wentylator.



Trzaskanie, gdy zaczyna działać sprężarka lub spada lód do pojemnika. Klikanie w momencie włączania i wyłączania sprężarki.



Odgłos KLIKNIĘCIA wydawany przez termostat, który włącza się za każdym uruchomieniem sprężarki.



6. ZALECENIA W PRZYPADKU NIEUŻYWANIA URZĄDZENIA

6.1. NIEOBECNOŚĆ/WAKACJE

W przypadku wakacji zalecane jest wykorzystanie całej żywności i odłączenie urządzenia w celu zaoszczędzenia energii.

6.2. PRZENOSZENIE

1. Wyjąć wszystkie części wewnętrzne.
2. Owinąć je dobrze i zamocować przy pomocy taśmy samoprzylepnej tak, aby nie przemieszczały się lub nie zgubiły.
3. Dokręcić regulowane nóżki, aby nie dotykały powierzchni podparcia.
4. Zamknąć i unieruchomić drzwiczki przy użyciu taśmy klejącej, a następnie przymocować kabel zasilania również przy użyciu taśmy klejącej.

6.3. AWARIA ZASILANIA

W przypadku przerwy w dopływie prądu należy zadzwonić do Zakładu Energetycznego i dowiedzieć się jak długo będzie trwała przerwa w dostawie energii elektrycznej.

Uwaga: Należy pamiętać, że zapełnione urządzenie dłużej pozostaje zimne niż częściowo zapełnione.

Jeśli żywność wygląda na zepsutą, należy ją wyrzucić.

W przypadku awarii zasilania do 24 godzin.

1. Pozostawić drzwi urządzenia zamknięte. Pozwoli to na maksymalnie długie utrzymanie niskiej temperatury produktów.

W przypadku awarii zasilania powyżej 24 godzin.

1. Spróbuj wykorzystać żywność, która jest najbardziej podatna na zepsucie.

7. KONSERWACJA I CZYSZCZENIE

Przed przystąpieniem do czyszczenia lub czynności konserwacyjnych odłączyć urządzenie od zasilania lub wyłączyć dopływ energii elektrycznej.

Okresowo należy czyścić urządzenie za pomocą szmatki zwilżonej roztworem letniej wody i neutralnego detergentu przeznaczanego do czyszczenia wnętrza chłodziarek. Nigdy nie używać środków ściernych. Nigdy nie czyścić części chłodziarki przy użyciu łatwopalnych płynów. Opary mogą spowodować niebezpieczeństwo pożaru lub wybuchu. Zewnętrzną stronę urządzenia oraz uszczelkę drzwi należy czyścić zwilżoną szmatką, a następnie wytrzeć miękką szmatką.

Nie stosować urządzeń czyszczących parą.

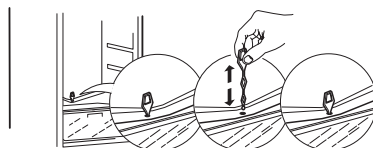
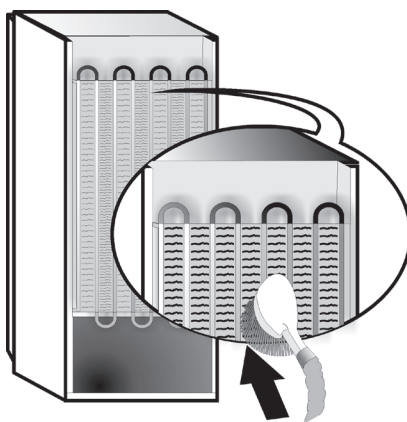
Skrapalacz znajdujący się z tyłu urządzenia należy regularnie czyścić za pomocą odkurzacza.

Skrapalacz znajdujący się z tyłu urządzenia należy regularnie czyścić za pomocą odkurzacza.

Ważne:

- Przycisków i wyświetlacza panelu sterowania nie należy czyścić przy użyciu alkoholu lub środków na bazie alkoholu. Należy używać do tego celu wyłącznie suchej szmatki.
- Przewody rurowe systemu chłodzącego znajdują się w pobliżu ociekacza skroplin i mogą się silnie nagrzewać. Okresowo należy je czyścić za pomocą odkurzacza.

Aby zapewnić stałe i prawidłowe odprowadzanie skroplin, należy regularnie czyścić otwór odpływowy znajdujący się na ścianie tylnej komory chłodziarki, w pobliżu szuflady na owoce i warzywa. Używać do tego celu narzędzia dostarczonego w komplecie.



8. INSTRUKCJA ROZWIĄZYWANIA PROBLEMÓW

8.1. PRZED ZWRÓCENIEM SIĘ DO SERWISU TECHNICZNEGO...

Problemy z działaniem urządzenia często wynikają z drobnych problemów, które można rozwiązać samodzielnie bez użycia jakichkolwiek narzędzi.

PROBLEM	ROZWIĄZANIE
Urządzenie nie działa:	<ul style="list-style-type: none">• Czy kabel zasilania jest podłączony do czynnego gniazda sieciowego o odpowiednim napięciu?• Czy zostały sprawdzone urządzenia zabezpieczające i bezpieczniki instalacji elektrycznej w domu?
Jeśli w ociekaczu skroplin znajduje się woda:	<ul style="list-style-type: none">• Jest to normalne zjawisko przy wysokich temperaturach i dużej wilgotności. Ociekacz może być nawet w połowie zapełniony. Upewnij się, że urządzenie jest wypoziomowane, aby woda nie wyciekła.
Jeśli krawędzie obudowy urządzenia stykające się z uszczelką drzwi są ciepłe w dotyku:	<ul style="list-style-type: none">• Jest to normalne zjawisko podczas wysokich temperatur i podczas pracy sprężarki.
Jeśli oświetlenie nie działa:	<ul style="list-style-type: none">• Czy zostały sprawdzone urządzenia zabezpieczające i bezpieczniki instalacji elektrycznej w domu?• Czy kabel zasilania jest podłączony do czynnego gniazda sieciowego o odpowiednim napięciu?• Jeśli diody LED są uszkodzone, należy skontaktować się z serwisem w celu wymiany na diody tego samego typu, dostępne jedynie w punktach serwisowych i u autoryzowanych sprzedawców.
Jeśli silnik rzadko pracuje:	<ul style="list-style-type: none">• Czas pracy silnika zależy od różnych czynników: częstotliwości otwierania drzwi, ilości przechowywanej żywności, temperatury pomieszczenia, ustawienia elementów sterujących temperatury.• Czy skraplacz (z tyłu urządzenia) nie jest zakurzony i zabrudzony?• Czy drzwi są prawidłowo zamknięte?• Czy uszczelki drzwi są prawidłowo dopasowane?• W gorące dni lub w ciepłym pomieszczeniu dłuższa praca silnika jest normalnym zjawiskiem.• Jeśli drzwi urządzenia były przez pewien czas otwarte lub przechowywana jest duża ilość żywności, silnik pracuje dłużej, aby obniżyć temperaturę wewnątrz urządzenia.
Jeśli temperatura urządzenia jest zbyt wysoka:	<ul style="list-style-type: none">• Czy elementy sterujące urządzenia są prawidłowo ustawione?• Czy do urządzenia zostały dołożone większe porcje żywności?• Sprawdzić, czy drzwi nie są zbyt często otwierane.• Sprawdzić, czy drzwi domykają się prawidłowo.
Jeśli drzwi nie otwierają się i nie zamykają prawidłowo:	<ul style="list-style-type: none">• Sprawdzić, czy opakowania żywności nie blokują drzwi.• Sprawdzić, czy wewnętrzne części lub automatyczna kostkarka do lodu są prawidłowo umieszczone.• Sprawdzić, czy uszczelki drzwi nie są brudne lub lepkie.• Upewnić się, że urządzenie jest wypoziomowane.

8.2. USTERKI

W razie nieprawidłowości w pracy urządzenia i migania kontrolki LED należy wezwać serwis. Urządzenie będzie działało, zapewniając świeżość przechowywanej żywności.

Uwaga: Po przywróceniu napięcia następującym po awarii zasilania urządzenie powraca do normalnej pracy z wcześniej ustawioną wartością temperatury.

9. SERWIS TECHNICZNY

Przed zwróceniem się do serwisu technicznego:

Ponownie włączyć urządzenie, aby sprawdzić, czy problem został rozwiązany. Jeśli nie, odłączyć urządzenie od zasilania i poczekać około godziny, następnie jeszcze raz włączyć.

Jeśli po przeprowadzeniu czynności kontrolnych opisanych w Instrukcji rozwiązywania problemów i ponownym włączeniu urządzenie nadal nie pracuje prawidłowo, należy skontaktować się z serwisem technicznym i opisać problem.

Należy podać:

- model i numer seryjny urządzenia (podany na tabliczce znamionowej),
- rodzaj usterki,

SERVICE 0000 000 00000



- numer serwisowy (numer podany po słowie SERVICE na tabliczce danych wewnątrz urządzenia),
- dokładny adres,
- numer telefonu wraz z numerem kierunkowym.

Uwaga:

Kierunek otwierania drzwi można zmienić. Wykonanie tej czynności przez serwis techniczny nie jest objęte gwarancją.

ÍNDICE

Capítulo 1: INSTALAÇÃO	116
1.1. INSTALAR UM ÚNICO APARELHO	116
1.2. INSTALAR DOIS APARELHOS	116
1.3. AJUSTAR PORTAS (se disponível)	116
Capítulo 2: FUNÇÕES	117
2.1. 6TH SENSE / PROFRESH	117
2.2. ALARME INDICADOR DE PORTA ABERTA.....	117
2.3. ARREFECIMENTO RÁPIDO.....	117
2.4. VENTONHA*	117
2.5. PROGRAMAÇÃO DA TEMPERATURA.....	117
2.6. COMPARTIMENTO NO FROST DO FRIGORÍFICO.....	117
2.7. LUZ DO FRIGORÍFICO.....	117
Capítulo 3: UTILIZAÇÃO	118
3.1. NOTAS.....	118
Capítulo 4: CONSELHOS PARA ARMAZENAR ALIMENTOS	118
4.1. VENTILAÇÃO DE AR.....	118
4.2. COMO ARMAZENAR ALIMENTOS FRESCOS E BEBIDAS.....	118
4.3. ONDE ARMAZENAR ALIMENTOS FRESCOS E BEBIDAS.....	118
Capítulo 5: SONS DE FUNCIONAMENTO	119
Capítulo 6: RECOMENDAÇÃO EM CASO DE NÃO UTILIZAÇÃO DO APARELHO	120
6.1. AUSÊNCIA / FÉRIAS.....	120
6.2. MUDANÇAS.....	120
6.3. FALHA DE CORRENTE.....	120
Capítulo 7: LIMPEZA E MANUTENÇÃO	120
Capítulo 8: GUIA DE RESOLUÇÃO DE PROBLEMAS	121
8.1. ANTES DE CONTACTAR O SERVIÇO PÓS-VENDA.....	121
8.2. FALHAS.....	121
Capítulo 9: SERVIÇO PÓS-VENDA	122
Outros:	
INVERTER DIREÇÃO DE ABERTURA DA PORTA	179

NOTA:

As instruções aplicam-se a vários modelos, poderá por isso haver diferenças. As secções que apenas se aplicam a determinados aparelhos estão marcadas com um asterisco (*).

As funções especialmente dedicadas ao modelo de produto que comprou podem ser encontradas no GUIA DE INICIAÇÃO RÁPIDA.

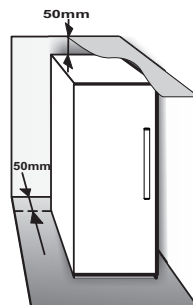
1. INSTALAÇÃO

1.1. INSTALAR UM ÚNICO APARELHO

Para garantir uma ventilação adequada, deixe espaço de ambos os lados e por cima do aparelho.

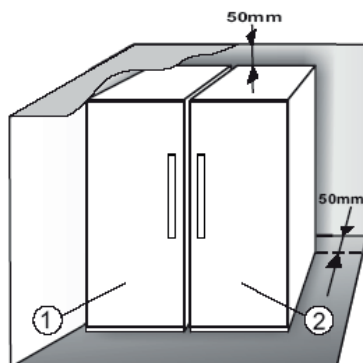
A distância entre a parte de trás do aparelho e a parede por trás deste, deve ser no mínimo de 50 mm.

Se este espaço for menor irá aumentar o consumo de Energia do produto.



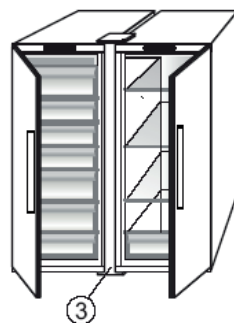
1.2. INSTALAR DOIS APARELHOS

Durante a instalação do congelador ① e do frigorífico ② juntos, certifique-se de que o congelador fica posicionado à esquerda e o frigorífico à direita (conforme apresentado na figura). O lado esquerdo do frigorífico está equipado com um dispositivo especial para evitar problemas de condensação entre aparelhos.



Recomendamos que a instalação dos dois aparelhos em conjunto seja realizada utilizando o kit de ligação ③ (conforme apresentado na figura).

Este pode ser adquirido junto da Assistência.

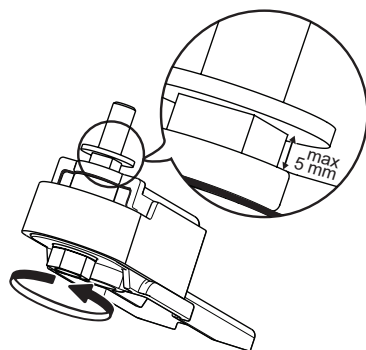


1.3. AJUSTAR PORTAS (se disponível)

Para nivelar as portas utilizando a dobradiça inferior ajustável (modelos selecionados)

Se a porta do frigorífico for mais baixa que a porta do congelador, eleve a porta do frigorífico, girando os parafusos de ajuste no sentido contrário ao dos ponteiros do relógio através de uma chave M10.

Se a porta do congelador for mais baixa que a porta do frigorífico, eleve a porta do congelador, girando os parafusos de ajuste no sentido contrário ao dos ponteiros do relógio através de uma chave M10.



2. FUNÇÕES

2.1. 6TH SENSE / PROFRESH


Esta função permite atingir rapidamente condições de armazenamento ideais (no que diz respeito a temperatura e humidade) dentro do aparelho. Para funcionar corretamente, é necessário que a ventoinha também esteja ativada. O “6th Sense” / “ProFresh” é ativado por defeito. Para ativar ou desativar esta função consulte o Guia de Iniciação Rápida em anexo.

2.2. ALARME INDICADOR DE PORTA ABERTA

O Alarme de Porta Aberta ativa-se quando a porta do frigorífico fica aberta durante mais de 5 minutos. O alarme é representado pelo piscar da Luz LED da Porta. Se a porta ficar aberta mais de 8 minutos, a Luz LED da Porta desliga-se.

2.3. ARREFECIMENTO RÁPIDO

Esta função é recomendada quando se coloca uma quantidade de alimentos muito elevada no compartimento do frigorífico.

Com a função Arrefecimento Rápido , é possível aumentar a capacidade de arrefecimento no compartimento do frigorífico. Para maximizar a capacidade de arrefecimento, mantenha a ventoinha ligada.

2.4. VENTONHA*

A Ventoinha melhora a distribuição da temperatura no interior do aparelho, permitindo uma melhor conservação dos alimentos. Por predefinição, a ventoinha está ativa. Recomendamos que mantenha a ventoinha ligada para que a função 6th Sense / Green Intelligence possa funcionar devidamente e também quando a temperatura ambiente for superior a 27 ÷ 28°C ou se detetar gotas de água nas prateleiras de vidro ou ainda em condições extremas de humidade. Tenha em atenção que quando a ventoinha é ativada não funcionará continuamente. A ventoinha ativa-se/desativa-se de acordo com a temperatura e/ou nível de humidade no interior do frigorífico. Por conseguinte, é normal a ventoinha não se mexer, ainda que esteja ativa.

Para ativar ou desativar esta função consulte o Guia de Iniciação Rápida em anexo.

Atenção: Desligar a Ventoinha desativa a função 6th Sense / Green Intelligence.

Nota:

Não obstrua a entrada do ar com alimentos.

Para garantir o desempenho adequado a temperaturas ambiente mais baixas (inferiores a 18 °C) e para minimizar o consumo de energia, desligue a ventoinha.

Se o aparelho tiver Ventoinha, esta pode ser equipada com um **filtro antibacteriano**.

Retire o filtro da caixa que se encontra na gaveta para fruta e legumes e introduza-o na tampa da ventoinha. A descrição do procedimento de substituição é fornecida juntamente com o filtro.

2.5. PROGRAMAÇÃO DA TEMPERATURA

O aparelho vem normalmente programado de fábrica para funcionar à temperatura média recomendada. Para obter mais informações sobre a programação da temperatura, consulte o Guia de Iniciação Rápida em anexo.

Nota: Os pontos de ajuste apresentados, correspondem à temperatura média em todo o frigorífico

2.6. COMPARTIMENTO NO FROST DO FRIGORÍFICO

A descongelação do compartimento frigorífico é completamente automática.

A presença de gotas de água na parede traseira no interior do compartimento frigorífico assinala que a fase de descongelação automática está em curso. A água de descongelação é automaticamente transportada para um orifício de descarga e recolhida num recipiente, onde irá evaporar.

2.7. LUZ DO FRIGORÍFICO

O sistema de luz no interior do compartimento do frigorífico utiliza uma lâmpada LED, o que permite uma melhor iluminação e também um muito menor consumo de energia.

Se o sistema de luz LED não funcionar, contacte a Assistência para o substituir.

Importante:

A luz do compartimento frigorífico acende-se ao abrir a porta do frigorífico. Se a porta ficar aberta durante mais do que 8 minutos, a luz apaga-se automaticamente.

* Disponível apenas em modelos selecionados. Consulte no GUIA DE INICIAÇÃO RÁPIDA se esta função está realmente disponível no seu modelo.

3. UTILIZAÇÃO

3.1. NOTAS

- Não obstrua a área de saída de ar (na parede posterior no interior do produto) com alimentos.
- Todas as prateleiras, abas e cestos de puxar podem ser retirados.

- As temperaturas internas do aparelho podem ser afetadas pela temperatura ambiente, frequência de abertura das portas e do local onde se encontra o aparelho. Ao regular a temperatura deve ter em consideração estes fatores.
- Salvo indicação em contrário, os acessórios do aparelho não são adequados para lavagem na máquina da loiça.

4. CONSELHOS PARA ARMAZENAR ALIMENTOS

O frigorífico é o local ideal para armazenar refeições já preparadas, alimentos frescos e preservados, laticínios, frutas e vegetais e bebidas.

4.1. VENTILAÇÃO DE AR

- A circulação natural do ar no compartimento frigorífico resulta em zonas com diferentes temperaturas. A parte mais fria fica logo acima da gaveta de frutas e vegetais e na parede posterior. A parte mais quente fica no topo frontal do compartimento.
- Uma ventilação insuficiente resulta num aumento do consumo de energia e redução da capacidade de refrigeração.

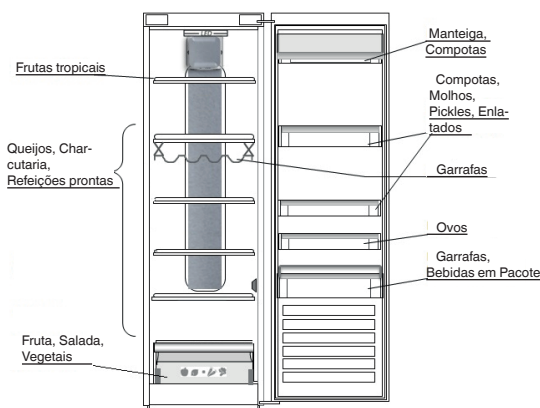
4.2. COMO ARMAZENAR ALIMENTOS FRESCOS E BEBIDAS

- Use recipientes de plástico reciclável, metal, alumínio e vidro e película aderente para embrulhar os alimentos.
- Utilize sempre recipientes fechados para líquidos e alimentos que podem transmitir ou ficar com odor ou sabor de outros, ou então cubra-os.
- Os alimentos que libertem uma grande quantidade de etileno e que sejam sensíveis a este gás, tais como as frutas e os vegetais, devem ser armazenados em separado ou cobertos de forma a não reduzir o seu prazo de validade; por exemplo, não armazene tomates juntamente com kiwis ou couves.
- Não armazene alimentos muito próximos uns dos outros para permitir uma circulação suficiente do ar.
- Para evitar que as garrafas caiam, pode utilizar o suporte para garrafas (disponível em modelos selecionados).
- Se tiver uma pequena quantidade de comida para guardar no frigorífico, recomendamos que utilize a prateleiras acima da gaveta de frutas e vegetais, pois esta é a área mais fria do compartimento.

4.3. ONDE ARMAZENAR ALIMENTOS FRESCOS E BEBIDAS

- Nas prateleiras do frigorífico: refeições prontas, frutas tropicais, queijos, frios.
- Na gaveta de frutas e vegetais: frutas, salada, vegetais.
- Na porta: manteiga, compotas, molhos, pickles, enlatados, garrafas, bebidas em pacote, ovos

EXEMPLO DE ARRUMAÇÃO DOS ALIMENTOS



5. SONS DE FUNCIONAMENTO

Os sons provenientes dos aparelhos são normais pois existem várias ventoinhas e motores para regular o desempenho que se ligam e desligam automaticamente.

Alguns dos sons do funcionamento podem ser diminuídos se

- Nivelar o aparelho, instalando-o sobre uma superfície plana.
- Separar e evitar o contacto entre o aparelho e a mobília.
- Verificar se os componentes internos estão bem posicionados.
- Verificar se as garrafas e recipientes não estão em contacto entre si.

Alguns dos sons de funcionamento que poderá ouvir:

Um som sibilante quando liga o aparelho pela primeira vez ou após uma longa paragem.



Um som gorgolejante resultante da entrada do líquido refrigerante na tubagem.



Um som tipo "BRRR" resultante do funcionamento do compressor.



Um zumbido quando a válvula da água ou a ventoinha começam a funcionar.



Um som de rachar quando o compressor arranca ou quando o gelo pronto cai na caixa de gelo quando o compressor se liga e desliga.



O som tipo "clique" é resultante do termóstato que ajusta a frequência de funcionamento do compressor.



6. RECOMENDAÇÃO EM CASO DE NÃO UTILIZAÇÃO DO APARELHO

6.1. AUSÊNCIA / FÉRIAS

Em caso de férias recomendamos que consuma os alimentos e desligue o aparelho para poupar energia.

6.2. MUDANÇAS

1. Retire todas as peças internas.
2. Embrulhe-as bem e prenda-as com fita adesiva para que não batam umas nas outras ou se percam.
3. Aperte os pés ajustáveis para que não toquem na superfície de suporte.
4. Feche e fixe a porta com fita adesiva e, mais uma vez usando fita adesiva, fixe o cabo de alimentação ao aparelho.

6.3. FALHA DE CORRENTE

Caso ocorra uma falha de corrente, contacte o fornecedor de eletricidade e pergunte quanto tempo irá durar.

Nota: Tenha em conta que um aparelho cheio permanece fresco mais tempo do que um parcialmente cheio.

Se os alimentos se encontrem em más condições, é melhor deitá-los fora.

Para falhas de corrente que durem até 24 horas.

1. Mantenha a porta do aparelho fechada. Isto permite que os alimentos no interior permaneçam frios o máximo de tempo possível.

Para falhas de corrente que durem mais do que 24 horas.

1. Tente consumir os alimentos que sejam mais perecíveis.

7. LIMPEZA E MANUTENÇÃO

Antes de efetuar qualquer operação de limpeza ou manutenção, retire a ficha da tomada ou desligue a corrente elétrica.

Limpe periodicamente o aparelho com um pano e uma solução de água e detergente neutro especificamente para interior de frigoríficos. Nunca utilize abrasivos. Nunca limpe as peças do congelador com líquidos inflamáveis. Os gases podem originar risco de incêndio ou explosão. Limpe o exterior do aparelho e o vedante da porta com um pano húmido e seque com um pano macio.

Não utilize aparelhos de limpeza a vapor.

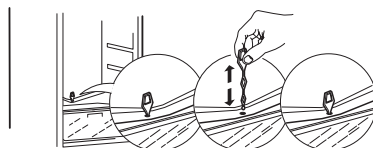
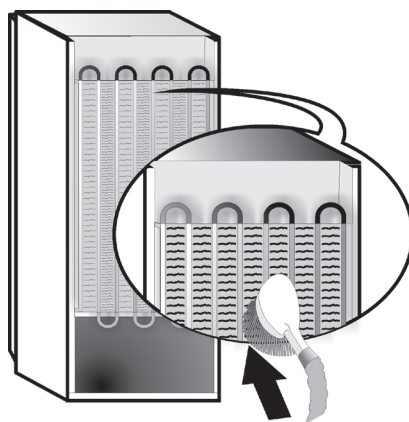
O condensador situado na parte de trás do aparelho deve ser limpo regularmente usando um aspirador.

O condensador situado na parte de trás do aparelho deve ser limpo regularmente usando um aspirador.

Importante:

- Os botões e o visor do painel de controlo não devem ser limpos com álcool ou substâncias derivadas do álcool, mas apenas com um pano seco.
- Os tubos do sistema de refrigeração encontram-se perto da bandeja de descongelação e podem ficar quentes. Limpe-os periodicamente com um aspirador.

Para garantir o correto e constante fluxo da água de descongelação, limpe regularmente o interior do orifício de drenagem situado na secção posterior do frigorífico, junto da gaveta para fruta e legumes, utilizando o instrumento fornecido.



8. GUIA DE RESOLUÇÃO DE PROBLEMAS

8.1. ANTES DE CONTACTAR O SERVIÇO PÓS-VENTA..

Os problemas de desempenho são muitas vezes originados por pequenas coisas que pode descobrir sozinho e arranjar sem qualquer tipo de ferramentas.

PROBLEMA	SOLUÇÃO
O aparelho não está a funcionar:	<ul style="list-style-type: none">• O cabo de alimentação está ligado a uma tomada com energia e com a voltagem correta?• Verificou os dispositivos de proteção e fusíveis da rede elétrica da sua casa?
Se houver água na bandeja de descongelação:	<ul style="list-style-type: none">• Isto é normal com tempo quente e húmido. A bandeja pode estar meia cheia. Certifique-se de que o aparelho está nivelado para que a água não saia para fora.
Se os rebordos do armário do aparelho, que entram em contacto com o vedante da porta, estiverem quentes ao toque:	<ul style="list-style-type: none">• Isto é normal com tempo quente e quando o compressor está a funcionar.
Se a luz não funciona:	<ul style="list-style-type: none">• Verificou os dispositivos de proteção e fusíveis da rede elétrica da sua casa?• O cabo de alimentação está ligado a uma tomada com energia e com a voltagem correta?• Caso as luzes LED estejam fundidas, o utilizador deverá contactar o Serviço para realizar a sua substituição por luzes LED equivalentes, que apenas se encontram disponíveis nos nossos Centros de Assistência Pós-venda ou revendedores autorizados.
Se o motor parecer trabalhar demais:	<ul style="list-style-type: none">• O tempo de funcionamento do motor depende de vários fatores: número de vezes que a porta é aberta, quantidade de alimentos armazenados, temperatura ambiente, definição dos controlos da temperatura.• O condensador (parte de trás do aparelho) está limpo de pó e sujidade?• A porta está bem fechada?• Os selantes da porta estão bem colocados?• Em dias quentes ou se a divisão estiver quente, é natural que o motor funcione mais tempo.• Se a porta do aparelho foi deixada aberta durante algum tempo ou se foram armazenadas grandes quantidades de alimentos, o motor funciona durante mais tempo para arrefecer o interior do aparelho.
Se a temperatura do aparelho for muito elevada:	<ul style="list-style-type: none">• Os controlos do aparelho estão bem regulados?• Foi colocada uma grande quantidade de alimentos no aparelho?• Certifique-se de que a porta não é aberta muito frequentemente.• Verifique se a porta se fecha devidamente.
Se as portas não abrirem nem fecharem devidamente:	<ul style="list-style-type: none">• Verifique se as embalagens dos alimentos estão a bloquear a porta.• Verifique se as peças internas ou a peça de fazer gelo automática não estão fora da sua posição.• Verifique se os selantes da porta não estão sujos nem pegajentos.• Verifique se o aparelho está nivelado.

8.2. FALHAS

Quando ocorre uma falha um dos indicadores LED começa a piscar, sendo necessário chamar a assistência. Este aparelho funciona preservando os alimentos nele armazenados.

Nota: Em caso de falha de energia, o aparelho volta à operação normal e a temperatura anteriormente escolhida será reposta.

9. SERVIÇO PÓS-VENDA

Antes de contactar o Serviço Pós-Venda:

Torne a ligar o aparelho para verificar se o problema foi resolvido. Caso não tenha sido, desligue o aparelho da corrente e espere cerca de uma hora antes de o ligar de novo.

Se, após realizar as verificações descritas no Guia para Resolução de Problemas e tornar a ligar o aparelho, este continuar a não funcionar devidamente, contacte o Serviço Pós-Venda e explique o problema.

Indique:

- o modelo e o número de série do aparelho (gravado na placa de características),
- o tipo de avaria,

SERVICE 0000 000 00000



- o número do Serviço (o número após a palavra SERVICE na placa de características no interior do aparelho),
- o seu endereço completo,
- o seu número de telefone e o indicativo da área.

Nota:

A direção em que a porta é aberta pode se alterada. Se esta operação for realizada pelo Serviço Pós-Venda, não será coberta pela garantia.

INDEX

Capitolul 1: INSTALAREA	124
1.1. INSTALAREA UNUI SINGUR APARAT	124
1.2. INSTALAREA A DOUĂ APARATE.....	124
1.3. REGLAREA UȘILOR (dacă este disponibilă).....	124
Capitolul 2: FUNCȚII	125
2.1. 6TH SENSE / PROFRESH	125
2.2. ALARMA DE UȘĂ DESCHISĂ	125
2.3. RĂCIRE RAPIDĂ	125
2.4. VENTILATORUL*	125
2.5. SETAREA TEMPERATURII.....	125
2.6. COMPARTIMENTUL FRIGIDER CU SISTEM NO-FROST.....	125
2.7. BECUL DIN INTERIORUL FRIGIDERULUI.....	125
Capitolul 3: UTILIZAREA	126
3.1. NOTE.....	126
Capitolul 4: RECOMANDĂRI PENTRU DEPOZITAREA ALIMENTELOR	126
4.1. CIRCULAȚIA AERULUI.....	126
4.2. MODUL DE PĂSTRARE A ALIMENTELOR PROASPETE ȘI A BĂUTURILOR	126
4.3. LOCUL DE AMPLASARE A ALIMENTELOR PROASPETE ȘI A BĂUTURILOR	126
Capitolul 5: SUNETE EMISE LA FUNCȚIONARE	127
Capitolul 6: RECOMANDĂRI ÎN CAZUL NEUTILIZĂRII APARATULUI	128
6.1. ABSENȚĂ / VACANȚĂ.....	128
6.2. MUTARE.....	128
6.3. ÎNTRERUPEREA ALIMENTĂRII CU CURENT ELECTRIC	128
Capitolul 7: ÎNȚREȚINEREA ȘI CURĂȚAREA	128
Capitolul 8: GHID DE REMEDIERE A DEFEȚIUNILOR	129
8.1. ÎNAINTE DE A CONTACTA SERVICIUL DE ASISTENȚĂ TEHNICĂ... ..	129
8.2. DEFEȚIUNI.....	129
Capitolul 9: SERVICIUL DE ASISTENȚĂ TEHNICĂ POST-VÂNZARE	130
Altele:	
INVERSAREA DIRECȚIEI DE DESCHIDERE A UȘII	179

NOTĂ:

Instrucțiunile sunt valabile pentru mai multe modele, de aceea pot exista diferențe. Secțiunile valabile numai pentru anumite aparate sunt indicate printr-un asterisc (*).

Funcțiile dedicate special modelului de produs pe care l-ați cumpărat pot fi găsite în GHIDUL DE PORNIRE RAPIDĂ.

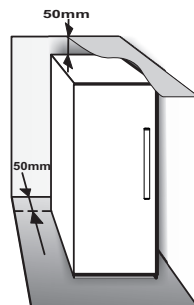
1. INSTALAREA

1.1. INSTALAREA UNUI SINGUR APARAT

Pentru a asigura o ventilare adecvată, lăsați un spațiu liber atât în părțile laterale ale aparatului, cât și deasupra acestuia.

Amplasați aparatul la o distanță de cel puțin 50 mm de perete.

O distanță mai mică va determina creșterea consumului de energie al produsului.

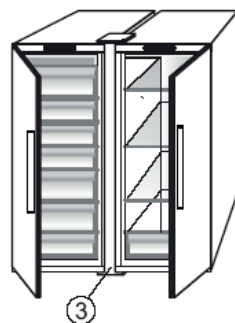
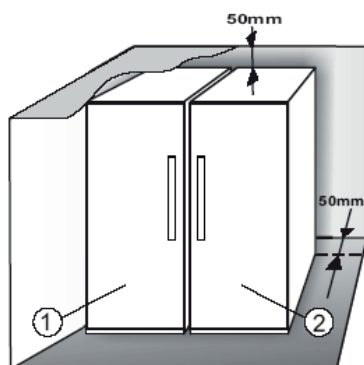


1.2. INSTALAREA A DOUĂ APARATE

Dacă instalați congelatorul ① și frigiderul ② împreună, congelatorul trebuie amplasat în stânga, iar frigiderul în dreapta (așa cum se indică în desen). Partea stângă a frigiderului este echipată cu un dispozitiv special care previne formarea condensului între aparate.

Vă recomandăm să instalați cele două aparate utilizând kitul de cuplare ③ (așa cum se indică în desen).

Acesta se poate cumpăra de la departamentul de service.

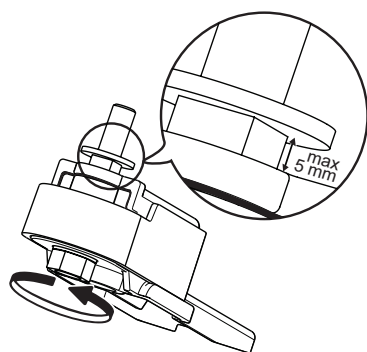


1.3. REGLAREA UȘILOR (dacă este disponibilă)

Pentru a alinia ușile cu ajutorul balamalei reglabile inferioare (selectare modele)

Dacă ușa frigiderului este mai joasă decât ușa congelatorului, ridicați ușa frigiderului rotind în sens antiorar șurubul de reglare, cu ajutorul unei chei M10.

Dacă ușa congelatorului este mai joasă decât ușa frigiderului, ridicați ușa congelatorului rotind în sens antiorar șurubul de reglare, cu ajutorul unei chei M10.



2. FUNCȚII

2.1. 6TH SENSE / PROFRESH


Această funcție permite obținerea rapidă a unor condiții optime de păstrare (în ceea ce privește temperatura și umiditatea) în interiorul aparatului. Pentru a funcționa corect, ventilatorul trebuie să fie pornit. Funcția „6th Sense” / „ProFresh” este activată în mod implicit. Pentru a o activa sau dezactiva – consultați Ghidul de pornire rapidă care însoțește aparatul.

2.2. ALARMA DE UȘĂ DESCHISĂ

Alarma de ușă deschisă se activează când ușa rămâne deschisă mai mult de 5 minute. Alarma este indicată prin aprinderea intermitentă a becului cu LED al ușii. Dacă ușa rămâne deschisă mai mult de 8 minute, becul LED al ușii se va stinge.

2.3. RĂCIRE RAPIDĂ

Se recomandă să se utilizeze această funcție când se introduc cantități foarte mari de alimente în compartimentul frigider.

Prin utilizarea funcției Răcire rapidă  este posibil să se intensifice răcirea în compartimentul frigider. Pentru a mări la maximum capacitatea de răcire, vă rugăm să lăsați ventilatorul pornit.

2.4. VENTILATORUL*

Ventilatorul îmbunătățește distribuția temperaturii în interiorul produselor, permițând o conservare mai bună a alimentelor depozitate. Ventilatorul este pornit în mod implicit. Se recomandă ca ventilatorul să fie lăsat pornit, astfel încât funcția „6th Sense / Green Intelligence” să poată acționa în mod corespunzător; de asemenea, se recomandă în cazul în care temperatura aerului din încăperea depășește $27 \pm 28^{\circ}\text{C}$, când observați că pe rafturile de sticlă apar picături de apă sau în condiții de umiditate foarte ridicată. Țineți cont de faptul că, atunci când este pornit, ventilatorul nu va funcționa în continuu. Ventilatorul va porni sau se va opri în funcție de nivelul de temperatură și/sau umiditate din interiorul produsului. Prin urmare, este absolut normal dacă ventilatorul nu se mișcă, chiar dacă acesta este pornit.

Pentru a activa sau dezactiva această funcție – consultați Ghidul de pornire rapidă care însoțește aparatul.

Atenție: Oprirea ventilatorului dezactivează funcția 6th Sense / Green Intelligence.

Notă:

Nu blocați cu alimente zona de admisie a aerului.

Pentru a asigura o performanță corespunzătoare la o temperatură ambiantă redusă (mai mică de 18°C) și pentru a reduce consumul de energie, opriți ventilatorul.

Dacă aparatul are ventilator, poate fi echipat cu **filtrul antibacterian**.

Scoateți-l din cutia aflată în sertarul pentru legume și fructe și introduceți-l în capacul ventilatorului. Instrucțiunile de înlocuire se găsesc în casetă filtrului.

2.5. SETAREA TEMPERATURII

În mod normal, aparatul este reglat din fabrică pentru funcționarea la temperatura medie recomandată. Pentru detalii privind setarea temperaturii - consultați Ghidul de pornire rapidă care însoțește aparatul.

Notă: Valorile setate afișate corespund cu temperatura medie din întregul frigider

2.6. COMPARTIMENTUL FRIGIDER CU SISTEM NO-FROST

Dezghețarea compartimentului frigider este complet automată.

Prezența picăturilor de apă pe perețele posterior intern al compartimentului frigider indică desfășurarea fazei de dezghețare automată. Apa rezultată din dezghețare este direcționată automat spre un orificiu de scurgere, apoi este colectată într-un recipient, din care se evaporă.

2.7. BECUL DIN INTERIORUL FRIGIDERULUI

Sistemul de iluminare din interiorul compartimentului frigider utilizează becul cu LED-uri, care permite o iluminare mai bună, precum și un consum de energie foarte scăzut.

Dacă sistemul de iluminat cu LED-uri nu funcționează, vă rugăm să contactați serviciul de asistență tehnică post-vânzare pentru a-l înlocui.

Important:

Becul din compartimentul frigider se aprinde când se deschide ușa frigiderului. Dacă ușa este lăsată deschisă mai mult de 8 minute, becul se va stinge automat.

*Disponibil numai la anumite modele. Vă rugăm să verificați în GHIDUL DE PORNIRE RAPIDĂ dacă această funcție este disponibilă la modelul dvs.

3. UTILIZAREA

3.1. NOTE

- Nu blocați cu alimente zona de evacuare a aerului (de pe peretele posterior interior al produsului).
- Toate rafturile, capacele rabatabile și sertarele culisante sunt detașabile.

- Temperaturile din interiorul aparatului pot fi afectate de temperatura ambientală, de frecvența cu care se deschide ușa și de locul în care este amplasat aparatul. La setarea temperaturii, trebuie să se țină cont de acești factori.
- Dacă nu se specifică altfel, accesoriile aparatului nu pot fi spălate în mașina de spălat vase.

4. RECOMANDĂRI PENTRU DEPOZITAREA ALIMENTELOR

Frigiderul este locul ideal de depozitare a preparatelor culinare, a alimentelor proaspete și conservate, a produselor lactate, precum și a fructelor, legumelor și băuturilor.

4.1. CIRCULAȚIA AERULUI

- Circulația naturală a aerului împarte compartimentul frigider în mai multe zone cu temperaturi diferite. Zona cu cea mai scăzută temperatură se află chiar deasupra sertarului cu fructe și legume și în apropierea peretelui posterior. Zona cu cea mai ridicată temperatură se află în partea frontală de sus a compartimentului.
- O ventilare insuficientă duce la creșterea consumului de energie și la reducerea performanțelor de răcire.

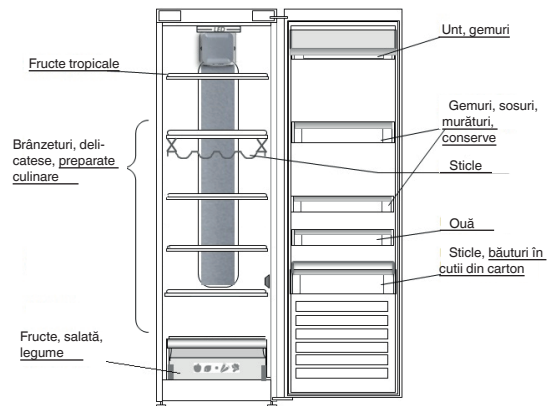
4.2. MODUL DE PĂSTRARE A ALIMENTELOR PROASPETE ȘI A BĂUTURILOR

- Folosiți recipiente din plastic reciclabil, metal, aluminiu sau sticlă și folie transparentă pentru a ambala alimentele.
- Pentru lichide și alimentele care degajează miros sau pot prinde miros sau gust, folosiți doar recipiente cu capac sau acoperiți-le.
- Alimentele care produc o cantitate mare de gaz etilenic și cele care sunt sensibile la acest gaz, precum fructele, legumele și salata, trebuie să fie separate întotdeauna sau ambalate pentru a nu se reduce durata de depozitare; de exemplu, nu depozitați roșii împreună cu kiwi sau varză.
- Nu apropiați alimentele prea mult unele de celelalte, pentru a permite circulația corespunzătoare a aerului.
- Pentru a evita răsturnarea sticlelor, folosiți opritorul pentru sticle (disponibil doar la anumite modele).
- Dacă aveți o cantitate mică de alimente de păstrat în frigider, vă recomandăm să folosiți rafturile de deasupra sertarului pentru fructe și legume, având în vedere că aceasta este zona cea mai rece din compartiment.

4.3. LOCUL DE AMPLASARE A ALIMENTELOR PROASPETE ȘI A BĂUTURILOR

- Pe rafturile frigiderului: preparate culinare, fructe tropicale, brânzeturi, delicatese.
- În sertarul pentru fructe și legume: fructe, salată, legume.
- Pe ușa: unt, gemuri, sosuri, murături, conserve, sticle, băuturi în cutii de carton, ouă

EXEMPLU DE AMPLASARE A ALIMENTELOR



5. SUNETE EMISE LA FUNCȚIONARE

Sunetele produse de aparat sunt normale, întrucât acesta este prevăzut cu o serie de ventilatoare și motoare care reglează funcționarea și pornesc, respectiv se opresc în mod automat.

Unele sunete emise la funcționare pot fi reduse

- Așezând aparatul perfect orizontal și instalându-l pe o suprafață plană.
- Așezând aparatul la distanță de mobilă, evitând contactul dintre aparat și mobilă.
- Verificând amplasarea corectă a componentelor interne.
- Verificând ca sticlele și recipientele să nu se atingă între ele.

Câteva sunete emise la funcționare pe care le puteți auzi:

Șuierături la pornirea aparatului pentru prima dată sau după o pauză lungă.



Un clipecit când lichidul de răcire intră în conducte.



Zbârnâitul este produs în timpul funcționării compresorului.



Bâzâituri când supapa de apă sau ventilatorul încep să funcționeze.



Pocnituri când compresorul pornește sau când cuburile de gheață cad în recipient, țăcânituri bruște când compresorul pornește și se oprește.



Sunetul asemănător unui clic este produs de termostatul care reglează funcționarea compresorului.



6. RECOMANDĂRI ÎN CAZUL NEUTILIZĂRII APARATULUI

6.1. ABSENȚĂ / VACANȚĂ

Dacă plecați în vacanță, se recomandă să consumați alimentele și să deconectați aparatul pentru a economisi energie.

6.2. MUTARE

1. Scoateți toate componentele interne detașabile.
2. Ambalați-le bine și fixați-le cu bandă adezivă pentru a nu se pierde sau lovi între ele.
3. Înșurubați piciorușele reglabile astfel încât să nu atingă suprafața de sprijin.
4. Închideți și fixați cu bandă adezivă ușa, apoi fixați cablul de alimentare de aparat, tot cu bandă adezivă.

6.3. ÎNTRERUPEREA ALIMENTĂRII CU CURENT ELECTRIC

În cazul unei căderi de curent, sunați la biroul local al companiei de furnizare a energiei electrice și întrebați cât va dura întreruperea.

Notă: Rețineți că un aparat plin va rămâne rece mai mult timp decât unul parțial plin.

Dacă alimentele nu sunt în stare bună, este mai bine să le aruncați.

În cazul unei căderi de curent de maximum 24 de ore.

1. Țineți închisă ușa aparatului. Astfel, alimentele din interior vor rămâne reci cât mai mult timp posibil.

În cazul unei căderi de curent care durează mai mult de 24 de ore.

1. Încercați să consumați alimentele cele mai perisabile.

7. ÎNTREȚINEREA ȘI CURĂȚAREA

Înainte de a efectua orice operație de curățare sau de întreținere, scoateți aparatul din priză sau deconectați alimentarea cu energie electrică.

Curățați periodic aparatul cu o cârpă și cu o soluție de apă caldă și detergent neutru special pentru curățarea interiorului frigiderului. Nu folosiți niciodată substanțe abrazive. Nu curățați niciodată cu lichide inflamabile componentele frigiderului. Vaporii eliberați pot produce incendii sau explozii. Curățați exteriorul aparatului și garnitura ușii cu o cârpă umedă și ștergeți cu o cârpă moale. Nu utilizați aparate de curățat cu aburi.

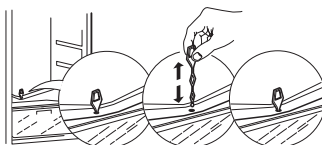
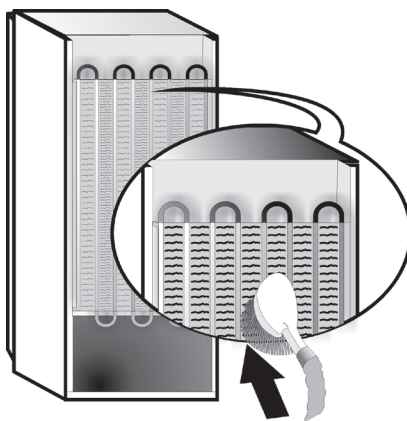
Condensatorul de pe partea din spate a aparatului trebuie curățat periodic cu aspiratorul.

Condensatorul de pe partea din spate a aparatului trebuie curățat periodic cu aspiratorul.

Important:

- Butoanele și afișajul panoului de comandă nu trebuie să fie curățate cu substanțe alcoolice sau derivate, ci cu o lavetă uscată.
- Conductele sistemului de refrigerare se află lângă tăvița pentru decongelare și pot deveni fierbinți. Curățați-le periodic cu un aspirator.

Pentru a asigura scurgerea constantă și corectă a apei rezultate din dezghețare, curățați periodic interiorul orificiului de scurgere, situat pe peretele posterior al frigiderului, lângă sertarul pentru legume și fructe, folosind instrumentul din dotare.



8. GHID DE REMEDIERE A DEFECȚIUNILOR

8.1. ÎNAINTE DE A CONTACTA SERVICIUL DE ASISTENȚĂ TEHNICĂ...

Problemele de funcționare se datorează adesea unor cauze banale, pe care le puteți identifica și rezolva singuri, fără a fi nevoie să folosiți vreun instrument.

PROBLEMĂ	SOLUȚIE
Aparatul nu funcționează:	<ul style="list-style-type: none">• Ștecherul cablului de alimentare este introdus într-o priză funcțională cu tensiune corespunzătoare?• Ați controlat dispozitivele de protecție și siguranțele sistemului electric din locuința dumneavoastră?
Dacă există apă în tăvița de dezghețare:	<ul style="list-style-type: none">• Acest lucru este normal pe vreme călduroasă și umedă. Este posibil ca tăvița să se umple până la jumătate. Verificați ca aparatul să fie perfect orizontal, astfel încât apa să nu dea pe dinafară.
Dacă marginile aparatului, care vin în contact cu garnitura ușii, sunt calde la atingere:	<ul style="list-style-type: none">• Acest lucru este normal pe vreme călduroasă și atunci când compresorul este în funcțiune.
Dacă becul nu funcționează:	<ul style="list-style-type: none">• Ați controlat dispozitivele de protecție și siguranțele sistemului electric din locuința dumneavoastră?• Ștecherul cablului de alimentare este introdus într-o priză funcțională cu tensiune corespunzătoare?• Dacă LED-urile sunt defecte, utilizatorul trebuie să solicite departamentului de service înlocuirea acestora cu LED-uri de același tip, disponibile numai la centrele noastre de asistență tehnică post-vânzare sau la distribuitorii autorizați.
Dacă vi se pare că motorul funcționează prea mult:	<ul style="list-style-type: none">• Timpul de funcționare a motorului depinde de diferiți factori: cât de des se deschide ușa, cantitatea de alimente păstrate, temperatura din încăpere, setările butoanelor de control al temperaturii.• Condensatorul (din partea din spate a aparatului) este curat, fără praf și scame?• Ușa este închisă corespunzător?• Garniturile ușii sunt fixate corespunzător?• În zilele călduroase sau dacă este cald în încăpere, este normal ca motorul să funcționeze un timp mai îndelungat.• Dacă ușa aparatului a rămas deschisă mai mult timp sau dacă au fost introduse cantități mari de alimente, motorul va funcționa un timp mai îndelungat pentru a răci interiorul aparatului.
Dacă temperatura aparatului este prea ridicată:	<ul style="list-style-type: none">• Butoanele de comandă ale aparatului sunt reglate corect?• A fost introdusă o cantitate mare de alimente în interiorul aparatului?• Aveți grijă ca ușa să nu fie deschisă prea des.• Asigurați-vă că ușa se închide corespunzător.
Dacă ușile nu se deschid și nu se închid corespunzător:	<ul style="list-style-type: none">• Aveți grijă ca pachetele cu alimente să nu blocheze ușa.• Verificați dacă dispozitivul automat de produs gheață sau componentele interne sunt în poziție corespunzătoare.• Aveți grijă ca garniturile ușii să nu fie murdare sau lipicioase.• Asigurați-vă că aparatul este în poziție perfect orizontală.

8.2. DEFECȚIUNI

La apariția unei defecțiuni, unul dintre indicatoarele LED se aprinde intermitent; este necesar să contactați telefonic serviciul de asistență tehnică. Aparatul va funcționa și va păstra alimentele depozitate.

Notă: În cazul unei întreruperi a alimentării cu curent electric, aparatul va reveni la modul de funcționare normală și la valoarea setată a temperaturii.

9. SERVICIUL DE ASISTENȚĂ TEHNICĂ POST-VÂNZARE

Înainte de a contacta Serviciul de Asistență Tehnică:

Porniți aparatul din nou pentru a vedea dacă problema s-a rezolvat. Dacă nu s-a rezolvat, deconectați aparatul de la alimentarea cu energie și așteptați o oră înainte de a-l reporni.

În cazul în care, după efectuarea verificărilor descrise în Ghidul de remediere a defecțiunilor și repornire, aparatul tot nu funcționează corect, contactați Serviciul de Asistență Tehnică și explicați problema.

Specificați:

- modelul și numărul de serie al aparatului (indicate pe plăcuța cu date tehnice),
- natura problemei,

SERVICE 0000 000 00000



- numărul de service (numărul care apare după cuvântul **SERVICE** pe plăcuța cu date tehnice din interiorul aparatului),
- adresa dumneavoastră completă,
- numărul dumneavoastră de telefon și prefixul.

Notă:

Direcția de deschidere a ușii poate fi modificată. Dacă operația este efectuată de reprezentanții serviciului de asistență tehnică post-vânzare, aceasta nu este acoperită de garanție.

УКАЗАТЕЛЬ

Глава 1: УСТАНОВКА	132
1.1. УСТАНОВКА ОДНОГО ПРИБОРА.....	132
1.2. УСТАНОВКА ДВУХ ПРИБОРОВ	132
1.3. РЕГУЛИРОВКА ДВЕРЕЙ (при наличии)	132
Глава 2: ФУНКЦИИ	133
2.1. 6TH SENSE / PROFRESH	133
2.2. СИГНАЛ ОТКРЫТОЙ ДВЕРЦЫ	133
2.3. БЫСТРОЕ ОХЛАЖДЕНИЕ.....	133
2.4. ВЕНТИЛЯТОР.....	133
2.5. УСТАНОВКА ТЕМПЕРАТУРЫ	133
2.6. ХОЛОДИЛЬНОЕ ОТДЕЛЕНИЕ С СИСТЕМОЙ NO-FROST.....	133
2.7. ОСВЕЩЕНИЕ ХОЛОДИЛЬНИКА	133
Глава 3: ЭКСПЛУАТАЦИЯ	134
3.1. ПРИМЕЧАНИЕ:.....	134
Глава 4: СОВЕТЫ ПО ХРАНЕНИЮ ПРОДУКТОВ.....	134
4.1. ВЕНТИЛЯЦИЯ	134
4.2. ХРАНЕНИЕ СВЕЖИХ ПРОДУКТОВ И НАПИТКОВ	134
4.3. ГДЕ ХРАНИТЬ СВЕЖИЕ ПРОДУКТЫ И НАПИТКИ.....	134
Глава 5: ЗВУКИ ПРИ РАБОТЕ ПРИБОРА.....	135
Глава 6: ЕСЛИ ПРИБОР ДОЛГО НЕ ИСПОЛЬЗУЕТСЯ	136
6.1. ДЛИТЕЛЬНОЕ ОТСУТСТВИЕ / ОТПУСК	136
6.2. ПЕРЕЕЗД	136
6.3. ОТКЛЮЧЕНИЕ ЭЛЕКТРИЧЕСТВА.....	136
Глава 7: ЧИСТКА И УХОД.....	136
Глава 8: ПОИСК И УСТРАНЕНИЕ НЕИСПРАВНОСТЕЙ.....	137
8.1. ПРЕЖДЕ ЧЕМ ОБРАЩАТЬСЯ В СЕРВИСНЫЙ ЦЕНТР	137
8.2. НЕПОЛАДКИ	137
Глава 9: СЕРВИС	138
Прочее:	
ПЕРЕНАВЕШИВАНИЕ ДВЕРЦЫ.....	179

ПРИМЕЧАНИЕ:

Эти инструкции применимы к нескольким моделям, в связи с чем возможны некоторые различия. Разделы, применимые только к определенным моделям, отмечены звездочкой (*). Функции, предусмотренные в приобретенной вами модели, можно найти в КРАТКОМ СПРАВОЧНОМ РУКОВОДСТВЕ.

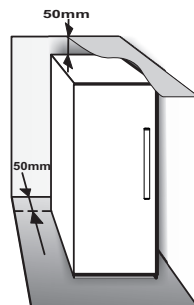
1. УСТАНОВКА

1.1. УСТАНОВКА ОДНОГО ПРИБОРА

Для обеспечения надлежащей вентиляции оставьте свободное место с обеих боковых сторон и над прибором.

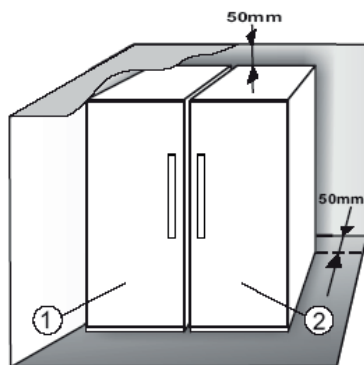
Расстояние от задней стороны прибора до стены должно составлять не менее 50 мм.

Уменьшение этого расстояния ведет к росту энергопотребления прибора.

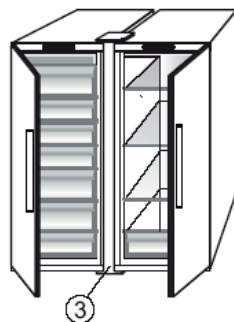


1.2. УСТАНОВКА ДВУХ ПРИБОРОВ

При совместной установке морозильника и ① холодильника ② морозильник должен быть установлен слева, а холодильник – справа (как показано на рисунке). С левой стороны холодильника находится специальное устройство, предотвращающее конденсацию влаги в промежутке между обоими приборами.



Мы рекомендуем устанавливать оба прибора с применением комплекта соединительных элементов ③ (как показано на рисунке). Набор вы можете приобрести в сервисном центре.

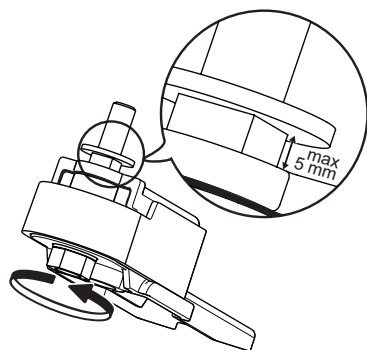


1.3. РЕГУЛИРОВКА ДВЕРЕЙ (при наличии)

Выравнивание дверей при помощи регулируемой нижней петли (в отдельных моделях)

Если дверца холодильника ниже уровня дверцы морозильника, поднимите дверцу холодильника, повернув регулировочный винт против часовой стрелки ключом M10.

Если дверца морозильника ниже уровня дверцы холодильника, поднимите дверцу морозильника, повернув регулировочный винт против часовой стрелки ключом M10.



2. ФУНКЦИИ

2.1. 6TH SENSE / PROFRESH


Эта функция позволяет быстро создать внутри прибора оптимальные условия (температуру и влажность) для хранения продуктов. При использовании этой функции вентилятор должен быть включен. Функция “6th Sense” / “ProFresh” активирована по умолчанию. Чтобы активировать или деактивировать ее, см. прилагаемое Краткое справочное руководство.

2.2. СИГНАЛ ОТКРЫТОЙ ДВЕРЦЫ

Сигнал активируется, если дверца остается открытой дольше 5 минут. Сигнал сопровождается миганием светодиодной подсветки дверцы. Если дверца открыта дольше 8 минут, свет гаснет автоматически.

2.3. БЫСТРОЕ ОХЛАЖДЕНИЕ

Использование этой функции рекомендовано в том случае, если в холодильное отделение было помещено очень большое количество продуктов.

Использование функции Быстрого охлаждения  позволяет улучшить охлаждение в холодильной камере. Для улучшения охлаждения включите вентилятор.

2.4. ВЕНТИЛЯТОР

Вентилятор улучшает распределение температуры внутри холодильного отделения, обеспечивая лучшую сохранность продуктов. По умолчанию вентилятор включен. Для правильной работы функции 6th Sense / Green Intelligence рекомендуется держать вентилятор включенным, когда температура воздуха в помещении превышает 27 - 28°C, или если на стеклянных полках видны капли воды, или в условиях сильной влажности. Обратите внимание: включенный вентилятор работает с перерывами. Вентилятор включается и выключается в зависимости от температуры и влажности внутри прибора. Если включенный вентилятор не вращается, это вполне нормально и не свидетельствует о неисправности. Чтобы активировать или деактивировать ее, см. прилагаемое Краткое справочное руководство.

Внимание: при выключении вентилятор деактивируется функция 6th Sense / Green Intelligence.

Примечания:

Не загромождайте продуктами зону, в которой происходит забор воздуха.

Для обеспечения хорошей работы прибора при низкой температуре окружающей среды (ниже 18°C) и минимизации потребления энергии следует выключать вентилятор.

Если в приборе предусмотрен вентилятор, то он может быть снабжен **антибактериальным фильтром**.

Выньте фильтр из коробки, находящейся в ящике для овощей и фруктов и вставьте в крышку вентилятора.

Процедура замены описана в инструкции, вложенной в коробку фильтра.

2.5. УСТАНОВКА ТЕМПЕРАТУРЫ

Прибор настраивается на заводе на рекомендуемую среднюю температуру. Подробное описание настроек температуры см. прилагаемое Краткое справочное руководство.

Примечание: Указываемые настройки соответствуют средней температуре по всему холодильнику

2.6. ХОЛОДИЛЬНОЕ ОТДЕЛЕНИЕ С СИСТЕМОЙ NO-FROST

Размораживание холодильного отделения происходит полностью автоматически. Появление капель воды на задней стенке холодильного отделения указывает на процесс автоматического размораживания. Талая вода стекает через сливное отверстие в специальную емкость и затем испаряется.

2.7. ОСВЕЩЕНИЕ ХОЛОДИЛЬНИКА

Для освещения холодильного отделения используется светодиодная система, обеспечивающая более качественное освещение при очень низком энергопотреблении. Если светодиодная система не работает, обратитесь в Сервис для ее замены.

Важно:

Освещение холодильного отделения включается при открывании дверцы холодильника. Если дверца остается открытой более 8 минут, свет гаснет автоматически.

* Только в определенных моделях. Проверьте в КРАТКОМ СПРАВОЧНОМ РУКОВОДСТВЕ, имеется ли эта функция в вашей модели.

3. ЭКСПЛУАТАЦИЯ

3.1. ПРИМЕЧАНИЕ:

- Не блокируйте продуктами выходные вентиляционные отверстия (на тыльной внутренней стенке).
- Все полки, клапаны и корзины можно вынуть.

- На температуру внутри прибора может влиять температура в помещении, частота открывания дверцы и место установки прибора. При настройке температуры следует учитывать эти факторы.
- Если не указано иного, принадлежности прибора не подлежат мойке в посудомоечной машине.

4. СОВЕТЫ ПО ХРАНЕНИЮ ПРОДУКТОВ

Холодильное отделение идеально подходит для хранения готовых блюд, свежих продуктов и охлажденных полуфабрикатов, молочных продуктов, овощей, фруктов и напитков.

4.1. ВЕНТИЛЯЦИЯ

- Благодаря естественной циркуляции воздуха в холодильном отделении устанавливаются зоны с различной температурой. Самая холодная зона находится непосредственно над ящиком для овощей и фруктов и вблизи задней стенки. Самая теплая зона находится в верхней части отделения.
- При недостаточной вентиляции потребление электроэнергии повышается, а эффективность охлаждения снижается.

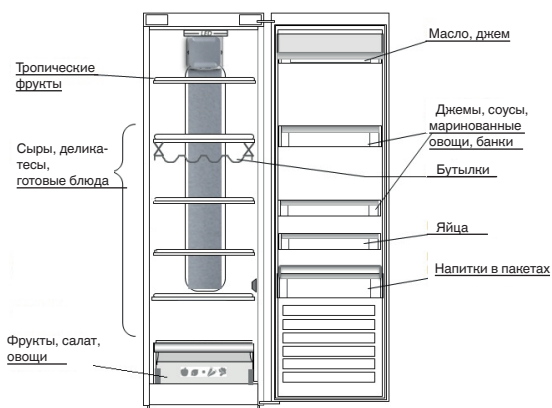
4.2. ХРАНЕНИЕ СВЕЖИХ ПРОДУКТОВ И НАПИТКОВ

- Укладываются продукты в подлежащие рециклингу пластиковые, металлические, алюминиевые и стеклянные емкости или пленку.
- Жидкости и продукты с резким запахом всегда храните в закрытых емкостях.
- Для увеличения срока хранения продукты, выделяющие большое количество этилена, а также продукты, восприимчивые к этому газу, такие как фрукты, овощи и салаты, должны храниться отдельно или в пищевой пленке; Например, не храните помидоры вместе с киви или капустой.
- Не укладывайте продукты слишком плотно, чтобы не препятствовать циркуляции воздуха.
- Во избежание падения бутылок используйте для их хранения держатель для бутылок (в определенных моделях).
- Если у вас мало продуктов, мы рекомендуем хранить их на полках над ящиком для фруктов и овощей: это самое холодное место в холодильной камере.

4.3. ГДЕ ХРАНИТЬ СВЕЖИЕ ПРОДУКТЫ И НАПИТКИ

- На полках холодильного отделения: готовые блюда, тропические фрукты, сыры.
- В ящике для овощей и фруктов: фрукты, салаты, овощи.
- На дверце: сливочное масло, варенье, соусы, соленья, банки, бутылки и пакеты с напитками, яйца

ПРИМЕР РАЗМЕЩЕНИЯ ПРОДУКТОВ



5. ЗВУКИ ПРИ РАБОТЕ ПРИБОРА

В процессе обычной работы прибор может издавать различные звуки. Это обусловлено наличием вентиляторов и электродвигателей, включающихся и выключающихся автоматически.

Интенсивность некоторых звуков можно уменьшить за счет:

- Установки прибора в строго горизонтальной позиции на твердой поверхности.
- Соблюдения промежутка между прибором и предметами мебели.
- Правильного расположения внутренних компонентов.
- Установки бутылок и емкостей с продуктами на расстоянии друг от друга.

Вот некоторые звуки, которые может издавать работающий прибор:

Свистящий звук при включении прибора впервые или после длительного



перерыва. Булькающий звук во время заполнения трубок хладагентом.



Тарахтение работающего компрессора.



Жужжащий звук, сопровождающий начало работы вентилятора или водяного клапана.



Треск, сопровождающий начало работы компрессора или падение кубиков льда в приёмную ёмкость; резкие щелчки в момент включения или выключения компрессора.



Щелчки термостата, регулирующего частоту пусков компрессора.



6. ЕСЛИ ПРИБОР ДОЛГО НЕ ИСПОЛЬЗУЕТСЯ

6.1. ДЛИТЕЛЬНОЕ ОТСУТСТВИЕ / ОТПУСК

В случае отпуска рекомендуется опорожнить холодильник и отключить его в целях экономии электроэнергии.

6.2. ПЕРЕЕЗД

1. Выньте все внутренние элементы.
2. Оберните их пленкой и скрепите скотчем так, чтобы они не гремели и не могли потеряться в дороге.
3. Закрутите регулируемые ножки так, чтобы они не касались пола.
4. Закройте дверцу и зафиксируйте ее скотчем, также зафиксируйте сетевой шнур.

6.3. ОТКЛЮЧЕНИЕ ЭЛЕКТРИЧЕСТВА

В случае отключения электричества позвоните в местную электросетевую компанию и уточните, как долго продлится отключение.

Примечание: Заполненный продуктами холодильник сохраняет холод дольше, чем полупустой.

Продукты, находящиеся в плохом состоянии, лучше выбросить.

Если отключение продлится менее 24 часов.

1. Держите дверцу холодильника закрытой. Это позволит дольше сохранить продукты в охлажденном виде.

Если отключение продлится более 24 часов.

1. Постарайтесь использовать продукты, которые могут быстрее испортиться.

7. ЧИСТКА И УХОД

Перед выполнением любых операций по чистке или уходу отсоедините прибор от электрической сети. Регулярно выполняйте чистку прибора, пользуясь тряпкой, смоченной в растворе теплой воды с нейтральным чистящим средством, специально предназначенным для чистки внутренних поверхностей холодильников. Не применяйте абразивные средства. Не используйте воспламеняющиеся жидкости для очистки элементов холодильника. Их пары могут создавать пожарную опасность. Выполняйте чистку наружных поверхностей прибора и уплотнительной прокладки дверцы влажной салфеткой, после чего протирайте их сухой салфеткой.

Не используйте пароочистители.

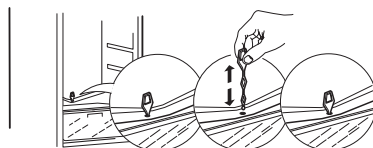
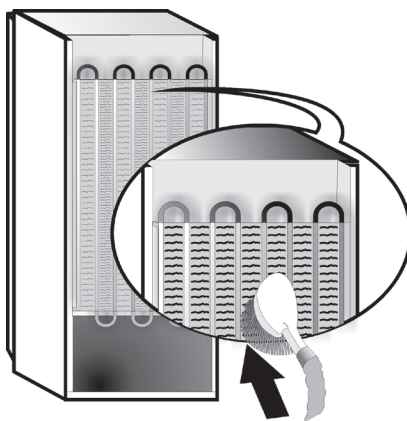
Конденсатор с тыльной стороны прибора следует регулярно чистить пылесосом.

Конденсатор с тыльной стороны прибора следует регулярно чистить пылесосом.

Важно:

- Кнопки и дисплей панели управления нельзя чистить спиртом или спиртосодержащими жидкостями: их необходимо только протирать сухой салфеткой.
- Трубки холодильной системы располагаются вблизи размораживающего обогревателя и могут нагреваться. Регулярно очищайте их пылесосом.

В целях обеспечения надлежащего постоянного стока талой воды регулярно прочищайте сливное отверстие на задней стенке холодильной камеры около ящика для фруктов и овощей с помощью прилагаемого инструмента.



8. ПОИСК И УСТРАНЕНИЕ НЕИСПРАВНОСТЕЙ

8.1. ПРЕЖДЕ ЧЕМ ОБРАЩАТЬСЯ В СЕРВИСНЫЙ ЦЕНТР

Небольшие неполадки в работе прибора зачастую можно устранить самостоятельно без использования каких-либо инструментов.

НЕИСПРАВНОСТЬ	СПОСОБ УСТРАНЕНИЯ
Прибор не работает	<ul style="list-style-type: none">• Убедитесь, что прибор включен в розетку электрической сети с правильным напряжением.• Проверьте защитные устройства и электрические предохранители в вашей квартире.
Если в лотке размораживающего устройства накопилась вода:	<ul style="list-style-type: none">• Это нормально в жаркую влажную погоду. Поддон может наполниться даже до половины. Убедитесь, что прибор установлен строго горизонтально: это предотвратит выливание воды из лотка.
Если края корпуса, находящиеся в контакте с уплотнительной прокладкой дверцы, нагреваются:	<ul style="list-style-type: none">• Это нормально в жаркую погоду и когда работает компрессор.
Не работает внутреннее освещение:	<ul style="list-style-type: none">• Проверьте защитные устройства и электрические предохранители в вашей квартире.• Убедитесь, что прибор включен в розетку электрической сети с правильным напряжением.• Если не работают светодиоды, пользователю следует обратиться в сервисный центр, поскольку светодиоды того же типа можно получить только в сервисных центрах или у авторизованных дилеров.
Если создается впечатление, что двигатель работает чересчур долго:	<ul style="list-style-type: none">• Длительность работы двигателя зависит от ряда факторов: частота открывания дверцы, количество продуктов, температура воздуха в помещении, установленное значение температуры.• Проверьте, не накопились ли пыль и грязь на конденсаторе (с тыльной стороны прибора).• Проверьте, хорошо ли закрыта дверца.• Проверьте, в порядке ли уплотнительные прокладки дверцы.• В жаркие дни или если в помещении жарко, двигатель обычно работает дольше.• Если дверца прибора долго оставалась открытой или если в холодильнике хранится большое количество продуктов, двигатель будет работать дольше с целью охлаждения камеры прибора.
Если в камере слишком высокая температура:	<ul style="list-style-type: none">• Проверьте, правильно ли настроена температура.• Не было ли вложено в прибор большое количество продуктов?• Убедитесь, что дверца не открывается слишком часто.• Убедитесь, что дверца плотно закрыта.
Если дверца плохо открывается и закрывается:	<ul style="list-style-type: none">• Убедитесь, что продукты не блокируют дверцу.• Убедитесь, что автоматическое устройство для приготовления кубиков льда находится точно на своем месте.• Убедитесь, что уплотнительная прокладка дверцы не запачкана и не заливает.• Убедитесь, что прибор установлен строго горизонтально.

8.2. НЕПОЛАДКИ

Если в случае какой-либо неполадки начинает мигать светодиодный индикатор, необходимо обратиться в сервисный центр. Прибор будет обеспечивать оптимальные условия хранения продуктов.

Примечания: после сбоя в электросети прибор возвратится к нормальному режиму работы и установленным ранее температурным настройкам.

9. СЕРВИС

Прежде чем обращаться в сервис:

Выключите прибор и снова включите его, чтобы проверить, устранена ли неисправность. Если проблема сохраняется, отключите прибор от сети питания и выждите приблизительно час, прежде чем снова включить его.

Если попытка устранить неисправность самостоятельно, следуя указаниям, приведенным в разделе "Поиск и устранение неисправностей" не удалась и прибор после включения все равно не работает как следует, обратитесь в сервисный центр и объясните суть проблемы.

Укажите:

- модель и серийный номер прибора (указан на паспортной табличке);
- характер неисправности;

SERVICE 0000 000 00000



- сервисный номер (число после слова SERVICE на паспортной табличке на нижней стороне прибора (на металлической пластинке));
- ваш полный адрес,
- номер телефона и код города.

Примечания:

Дверцу прибора можно перевесить на другую сторону. Стоимость данной операции не покрывается гарантией, в том числе, когда она выполняется Сервисным центром.

REGISTER

Kapitola 1: INŠTALÁCIA	140
1.1. INŠTALÁCIA JEDNÉHO SPOTREBIČA.....	140
1.2. INŠTALÁCIA DVOCH SPOTREBIČOV	140
1.3. NASTAVENIE DVIEROK (ak sú k dispozícii).....	140
Kapitola 2: FUNKCIE	141
2.1. 6TH SENSE / PROFRESH	141
2.2. ALARM OTVORENÝCH DVIEROK.....	141
2.3. RÝCHLE CHLADENIE	141
2.4. VENTILÁTOR	141
2.5. NASTAVENIE TEPLoty	141
2.6. PRIEČINOK CHLADNIČKY NO-FROST	141
2.7. SVETLO CHLADNIČKY	141
Kapitola 3: POUŽITIE	142
3.1. POZNÁMKY	142
Kapitola 4: TIPY NA SKLADOVANIE POTRAVIN	142
4.1. VENTILÁCIA VZDUCHU	142
4.2. AKO SKLADOVAŤ ČERSTVÉ POTRAVINY A NÁPOJE	142
4.3. KDE SKLADOVAŤ ČERSTVÉ POTRAVINY A NÁPOJE	142
Kapitola 5: PREVÁDZKOVÉ ZVUKY	143
Kapitola 6: ODPORÚČANIE V PRÍPADE NEPOUŽÍVANIA SPOTREBIČA	144
6.1. NEPRÍTOMNOSŤ/DOVOLENKA	144
6.2. SŤAHOVANIE.....	144
6.3. VÝPADOK NAPÁJANIA.....	144
Kapitola 7: ÚDRŽBA A ČISTENIE	144
Kapitola 8: PRÍRUČKA NA RIEŠENIE PROBLÉMOV	145
8.1. SKÔR AKO SA OBRÁTITE NA POPREDAJNÝ SERVIS.....	145
8.2. PORUCHY.....	145
Kapitola 9: POPREDAJNÝ SERVIS	146
Ostatné:	
ZMENA SMERU OTVÁRANIA DVERÍ	179

POZNÁMKA:

Návod sa vzťahuje na niekoľko modelov, môžu sa preto objaviť určité rozdiely. Časti, ktoré sa vzťahujú len na určité spotrebiče, sú vyznačené hviezdíčkou (*).

Funkcie, ktoré sú určené špecificky pre model produktu, ktorý ste už zakúpili, nájdete v PRÍRUČKE RÝCHLEHO SPUSTENIA.

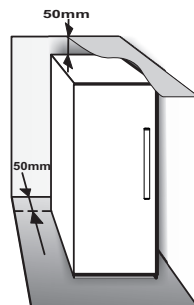
1. INŠTALÁCIA

1.1. INŠTALÁCIA JEDNÉHO SPOTREBIČA

Aby ste zabezpečili dostatočné vetranie, na oboch stranách spotrebiča a nad ním ponechajte voľné miesto.

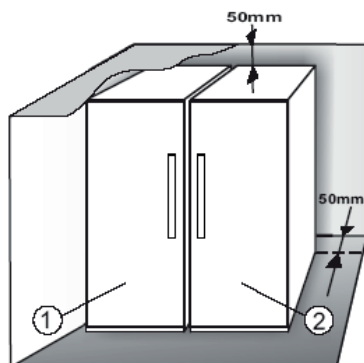
Vzdialenosť medzi zadnou stenou spotrebiča a stenou za ním by mala byť aspoň 50 mm.

Pri menšej vzdialenosti sa zvýši spotreba energie.



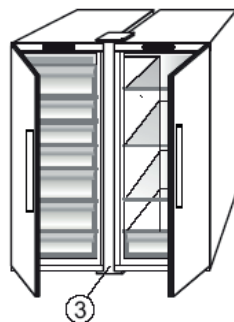
1.2. INŠTALÁCIA DVOCH SPOTREBIČOV

Počas súčasnej inštalácie mrazničky ① a chladničky ② zabezpečte, aby sa mraznička nachádzala vľavo a chladnička vpravo (podľa znázornenia na obrázku). Ľavá strana chladničky je vybavená špeciálnym zariadením, ktoré zabraňuje problémom s kondenzáciou medzi spotrebičmi.



Dva spotrebiče odporúčame inštalovať spoločne s použitím spojovacej súpravy ③ (podľa znázornenia na obrázku).

Môžete ju zakúpiť v servise.

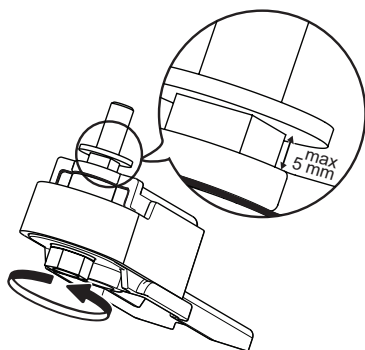


1.3. NASTAVENIE DVIEROK (ak sú k dispozícii)

Vyrovnanie dvier pomocou nastaviteľného spodného závesu (pri vybraných modeloch)

Ak sú dverka chladničky nižšie ako dverka mrazničky, zdvihnite dverka chladničky otáčaním regulačnej skrutky proti smeru hodinových ručičiek pomocou kľúča M10.

Ak sú dverka mrazničky nižšie ako dverka chladničky, zdvihnite dverka mrazničky otáčaním regulačnej skrutky proti smeru hodinových ručičiek pomocou kľúča M10.



2. FUNKCIE

2.1. 6TH SENSE / PROFRESH


Táto funkcia umožňuje rýchle dosiahnutie optimálnych podmienok na skladovanie (teplotu a vlhkosť) vnútri spotrebiča. Aby spotrebič fungoval správne, musí byť zapnutý aj ventilátor. Funkcie „6th Sense“/„ProFresh“ sú prednastavené aktívne. Na zapnutie alebo vypnutie funkcie pozrite priloženú príručku rýchlym spustením.

2.2. ALARM OTVORENÝCH DVIEROK

Alarm otvorenia dverí sa zapne, keď dvere ostanú otvorené dlhšie ako 5 minút. Indikácia alarmu sa zobrazuje v podobe blikajúceho LED osvetlenia dverí. Ak sú dvere otvorené dlhšie ako 8 minút, LED osvetlenie dverí sa vypne.

2.3. RÝCHLE CHLADENIE

Použitie tejto funkcie sa odporúča pri vložení veľmi veľkého množstva potravín do chladiaceho priestoru.

Pomocou funkcie rýchleho chladenia  je možné zvýšiť kapacitu chladenia v chladiacom priestore. Pre maximalizáciu kapacity chladenia nechajte zapnutý ventilátor.

2.4. VENTILÁTOR

Ventilátor zlepšuje rozloženie teploty vnútri spotrebiča, čím pomáha uchovať kvalitu skladovaných potravín. Pri pôvodnom nastavení je ventilátor zapnutý. Odporúča sa ponechať ventilátor zapnutý, aby mohla správne fungovať funkcia 6th Sense / Green Intelligence a tiež aj vtedy, ak je teplota okolitého vzduchu vyššia než 27 až 28 °C, prípadne si všimnete na sklenných policiach kvapky vody alebo v prípade vysokej vlhkosti vzduchu. Pripomíname, že aj keď je ventilátor zapnutý, nebude v prevádzke nepretržite. Ventilátor sa zapne/zastaví v závislosti od teploty a/alebo úrovne vlhkosti vnútri produktu. Je preto úplne normálne, že sa ventilátor nebude otáčať, aj keď je zapnutý.

Na zapnutie alebo vypnutie funkcie pozrite priloženú príručku rýchlym spustením.

Upozornenie: Vypnutie ventilátora deaktivuje funkciu 6th Sense / Green Intelligence.

Poznámka:

Nezakrývajte prívodné otvory vzduchu potravinami.

Na zaručenie správnej činnosti pri nižšej teplote prostredia (menej ako 18 °C) a na minimalizovanie energetickej spotreby ventilátor vypnite.

Ak je na spotrebiči k dispozícii ventilátor, môže byť vybavený **antibakteriálnym filtrom**.

Vyberte ho zo škatule v zásuvke na čerstvé ovocie a zeleninu a vložte ho do krytu ventilátora.

Pokyny na výmenu filtra sa nachádzajú v škatuli s filtrom.

2.5. NASTAVENIE TEPLoty

Spotrebič je za normálnych okolností z výroby nastavený na odporúčanú strednú teplotu.

Bližšie informácie o nastavení teploty nájdete v priloženej príručke rýchlym spustením.

Poznámka: Zobrazené nastavené hodnoty zodpovedajú priemernej teplote v celej chladničke

2.6. PRIEČINOK CHLADNIČKY NO-FROST

Odmrazovanie chladiaceho priestoru je úplne automatické.

Kvapky vody na zadnej stene priestoru chladničky znamenajú, že prebieha fáza automatického odmrázovania. Rozmrazená voda automaticky odtéka do odtokového otvoru a hromadí sa v nádržke, odkiaľ sa odparuje.

2.7. SVETLO CHLADNIČKY

Systém osvetlenia v priestore chladničky používa LED svetlo, ktoré umožňuje lepšie osvetlenie aj veľmi nízku spotrebu energie.

Ak systém LED osvetlenia nefunguje, obráťte sa na servis, aby ho vymenili.

Dôležité:

Vnútorné osvetlenie chladiaceho priestoru sa zapne po otvorení dvierok chladničky. Ak dvierka necháte otvorené dlhšie ako 8 minút, osvetlenie sa automaticky vypne.

*K dispozícii len na niektorých modeloch. Prezrite si PRÍRUČKU RÝCHLYM SPUSTENÍM a zistite, či je táto funkcia dostupná na vašom modeli.

3. POUŽITIE

3.1. POZNÁMKY

- Potravinami neblokujte oblasť výstupu vzduchu (na zadnej stene vnútri produktu).
- Všetky policičky, klapky a vyťahovacie koše sa dajú vybrať.

- Vnútorne teploty spotrebiča môže ovplyvňovať teplota prostredia, frekvencia otvárania dvierok, ako aj umiestnenie spotrebiča. Teplotu treba nastaviť vzhľadom na tieto faktory.
- Pokiaľ nie je uvedené inak, príslušenstvo spotrebiča sa nesmie umývať v umývačke riadu.

4. TIPY NA SKLADOVANIE POTRAVIN

Chladnička je ideálne miesto pre hotové, čerstvé a zavárané jedlá, mliečne produkty, ovocie, zeleninu a nápoje.

4.1. VENTILÁCIA VZDUCHU

- Prirodzená cirkulácia vzduchu v priečniku chladničky vedie k vzniku zón s rôznymi teplotami. Najchladnejšie je hneď nad zásuvkou na ovocie a zeleninu a pri zadnej stene. Najteplejšie je v prednej hornej časti chladničky.
- Pri nedostatočnej ventilácii dochádza k zvýšeniu spotreby energie a zníženiu chladiaceho výkonu.

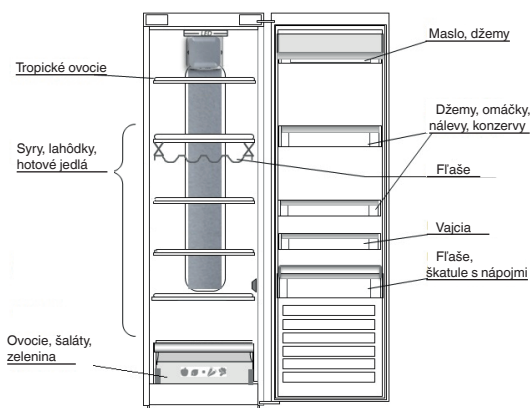
4.2. AKO SKLADOVAŤ ČERSTVÉ POTRAVINY A NÁPOJE

- Na zabalenie potravín používajte nádoby z recyklovateľného plastu, kovu, hliníka a skla a fóliu.
- Tekutiny a potraviny vydávajúce silný pach alebo náchylné na absorpciu pachov vždy skladujte v uzatvorených nádobách alebo ich prikryte.
- Potraviny, ktoré vypúšťajú veľké množstvo etylénu, a tie, ktoré sú citlivé na tento plyn, ako je ovocie, zelenina a šalát, by mali byť vždy oddelené alebo zabalené, aby neskracovali trvanlivosť uskladnených potravín. Napríklad neskladujte paradajky spolu s kivi alebo kapustou.
- Potraviny neskladujte príliš blízko pri sebe, aby sa zabezpečila dostatočná cirkulácia vzduchu.
- Aby ste sa vyhli prevrhnutiu fliaš, môžete použiť držiak na fliaše (dostupný pre niektoré modely).
- Ak v chladničke skladujete malé množstvo potravín, odporúčame použiť policičku nad zásuvkou na ovocie a zeleninu, pretože je to najchladnejšia oblasť chladničky.

4.3. KDE SKLADOVAŤ ČERSTVÉ POTRAVINY A NÁPOJE

- Na policiach chladničky: hotové jedlá, tropické ovocie, syry, lahôdky.
- V zásuvke na čerstvé ovocie a zeleninu: ovocie, šaláty, zeleninu.
- V dvierkach: maslo, džemy, omáčky, nálevy, konzervy, fľaše, škatule s nápojmi, vajcia.

PRÍKLAD SKLADOVANIA JEDLA



5. PREVÁDZKOVÉ ZVUKY

Zvuky vychádzajúce zo spotrebičov sú normálne, pretože sa v nich nachádza viacero ventilátorov a motorov na reguláciu výkonu, ktoré sa zapínajú a vypínajú automaticky.

Niektoré prevádzkové zvuky je však možné zredukovať

- Vyrovnaním spotrebiča a jeho inštaláciou na vodorovný podklad.
- Oddelením a predchádzaním kontaktu medzi spotrebičom a kusmi nábytku.
- Skontrolovaním, či sú vnútorné komponenty správne umiestnené.
- Skontrolovaním, či sa fľaše a nádoby navzájom nedotýkajú.

Niektoré z funkčných zvukov, ktoré môžete započuť:

Zvuk syčania pri prvom zapnutí spotrebiča alebo po dlhom vyradení z prevádzky.



Zvuk bublania, keď chladivo vstupuje do rozvodov.



Zvuk BRRR vydáva bežiaci kompresor.



Bzuket, keď sa do prevádzky uvedie vodný ventil alebo ventilátor.



Praskanie, keď sa uvedie do činnosti kompresor alebo keď ľad spadne do nádoby na ľad; prudké cvaknutie, keď sa kompresor zapína a vypína.



Klikanie sa ozýva z termostatu, ktorý nastavuje ako často sa má spustiť kompresor.



6. ODPORÚČANIE V PRÍPADE NEPOUŽÍVANIA SPOTREBIČA

6.1. NEPRÍTOMNOSŤ/DOVOLENKA

V prípade dlhodobejšej neprítomnosti sa odporúča spotrebovať potraviny a spotrebič odpojiť od napájania v záujme energetickej úspory.

6.2. SŤAHOVANIE

1. Vyberte všetky vnútorné časti.
2. Dobré ich zabaľte a spojte dohromady lepiacou páskou, aby do seba nenarážali a nestratili sa.
3. Naskrutkujte nastaviteľné nožičky, aby sa nedotýkali podkladového povrchu.
4. Zavrite a zalepte dvierka lepiacou páskou a opäť lepiacou páskou prilepte napájací kábel k spotrebiču.

6.3. VÝPADOK NAPÁJANIA

V prípade výpadku napájania volajte na linku miestnych elektrární a spýtajte sa, ako dlho bude výpadok trvať.

Poznámka: Pamätajte na to, že úplne plný spotrebič zostane chladný dlhšie ako pri čiastočnom naplnení.

Ak zistíte, že potraviny sú v zlom stave, radšej ich vyhodte.

Pre výpadky napájania trvajúce menej ako 24 hodín.

1. Dvierka spotrebiča ponechajte zavreté. Vďaka tomu potraviny uchováte čo najdlhšie v chladnom stave.

Pre výpadky napájania trvajúce viac ako 24 hodín.

1. Skúste spotrebovať potraviny, ktoré nemajú dlhú dobu trvanlivosti.

7. ÚDRŽBA A ČISTENIE

Pred akýmkoľvek úkonom údržby alebo čistenia vytriahnite zástrčku zo zásuvky elektrickej siete alebo odpojte prívod elektrickej energie.

Pravidelne čistíte spotrebič tkaninou a roztokom vlažnej vody a neutrálneho čistiacieho prostriedku špeciálne určeného na umývanie vnútorných častí chladničiek. Nikdy nepoužívajte abrazívne prostriedky. Časti chladničky nikdy nečistíte horľavými kvapalinami. Výpary môžu spôsobiť riziko požiaru alebo výbuchu. Vonkajšie časti spotrebiča a tesnenie na dvierkach vyčistíte vlhkou tkaninou a vysušíte suchou tkaninou.

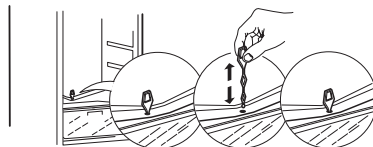
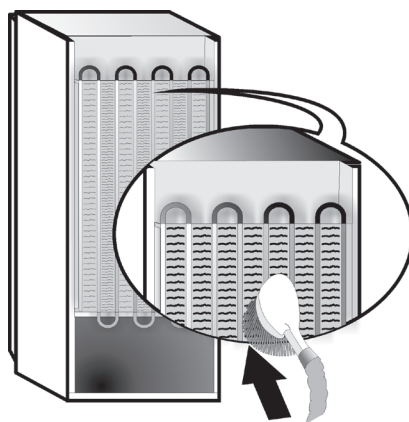
Nepoužívajte čistiace zariadenia využívajúce paru. Kondenzátor umiestnený v zadnej časti spotrebiča je potrebné pravidelne čistiť vysávačom.

Kondenzátor umiestnený v zadnej časti spotrebiča je potrebné pravidelne čistiť vysávačom.

Dôležité:

- Tlačidlá a displej ovládacieho panela sa nesmú čistiť alkoholom ani látkami s obsahom alkoholu, ale suchou handričkou.
- Rozvody chladiaceho systému sa nachádzajú v blízkosti odmrazovacej nádoby a môžu byť horúce. Pravidelne ich čistíte vysávačom.

Aby bol zaručený nepretržitý a správny odtok rozmrazenej vody, čistíte pravidelne vnútro odtokového kanálika na zadnej stene chladiaceho priestoru v blízkosti zásuvky na ovocie a zeleninu, pričom používajte dodaný nástroj.



8. PRÍRUČKA NA RIEŠENIE PROBLÉMOV

8.1. SKÔR AKO SA OBRÁTITE NA POPREDAJNÝ SERVIS...

Problémy s vykonom sú často dôsledkom drobností, ktoré dokážete odhaliť a napraviť svojpomocne bez akéhokoľvek náradia.

PROBLÉM	RIEŠENIE
Spotrebič nefunguje:	<ul style="list-style-type: none">• Je napájací kábel zapojený do zásuvky pod prúdom so správnou hodnotou napätia?• Skontrolovali ste ochranné zariadenia a poistky elektrického systému vo vašej domácnosti?
Ak sa v odmrazovacej nádobe nachádza voda:	<ul style="list-style-type: none">• Pri horúcom a vlhkom počasi je to normálne. Nádoba môže byť dokonca plná do polovice. Uistite sa, že spotrebič je vo vodorovnej polohe a že voda nepreteká.
Ak sú okraje skrine spotrebiča, ktoré sa dostávajú do kontaktu s tesnením na dvierkach, teplé na dotyk:	<ul style="list-style-type: none">• Pri horúcom počasi a počas prevádzky kompresora je to normálne.
Ak svetlo nefunguje:	<ul style="list-style-type: none">• Skontrolovali ste ochranné zariadenia a poistky elektrického systému vo vašej domácnosti?• Je napájací kábel zapojený do zásuvky pod prúdom so správnou hodnotou napätia?• V prípade, ak sú diódy LED pokazené, používateľ musí kontaktovať servis a požiadať ich o výmenu za rovnaký typ, ktorý majú k dispozícii len strediská popredajného servisu alebo autorizovaní predajcovia.
Ak sa zdá, že motor je v prevádzke príliš dlho:	<ul style="list-style-type: none">• Čas prevádzky motora závisí od rôznych faktorov: frekvencia otvárania dvierok, množstvo uskladneného jedla, teplota v miestnosti, nastavenia ovládacích prvkov teploty.• Nenachádza sa na kondenzátore (zadná časť spotrebiča) prach a nečistoty?• Sú dvierka riadne zatvorené?• Sú správne nasadené tesnenia na dvierkach?• Počas horúcich dní a vo vykúrených miestnostiach motor prirodzene pracuje dlhšie.• Ak boli dvierka spotrebiča istý čas otvorené alebo po vložení veľkého množstva potravín bude motor pracovať dlhšie, aby dokázal vychladiť interiér spotrebiča.
Ak je teplota spotrebiča príliš vysoká:	<ul style="list-style-type: none">• Sú ovládacie prvky spotrebiča nastavené správne?• Bolo do spotrebiča vložené veľké množstvo potravín?• Skontrolujte, či sa dvierka neotvárajú príliš často.• Skontrolujte, či sa dvierka dajú riadne zatvoriť.
Ak sa dvierka nedajú riadne otvoriť a zatvoriť:	<ul style="list-style-type: none">• Skontrolujte, či potraviny neblokujú pohyb dvierok.• Skontrolujte, či vnútorné časti alebo zariadenie na automatickú výrobu ľadu nie sú vložené v nesprávnej polohe.• Skontrolujte, či tesnenia na dvierkach nie sú znečistené alebo lepkavé.• Zaisťte, že spotrebič je vo vodorovnej polohe.

8.2. PORUCHY

Keď sa objaví akákoľvek porucha a niektorý LED indikátor začne blikať, je nevyhnutné zavolať servis. Spotrebič bude pracovať a uchovávať uložené potraviny.

Poznámka: V prípade poruchy napájania sa spotrebič vráti späť do normálnej prevádzky a obnoví sa predtým nastavená teplota.

9. POPREDAJNÝ SERVIS

Skôr ako sa obrátite na popredajný servis:

Spotrebič znovu zapnite, aby ste skontrolovali, či porucha bola odstránená. Ak nebola, spotrebič odpojte od zdroja napájania a zapnite ho až po približne jednej hodine.

Ak po vykonaní kontrol uvedených v Príručke na riešenie problémov a opakovanom zapnutí spotrebič stále riadne nefunguje, obráťte sa na popredajný servis a vysvetlite im svoj problém.

Uveďte tieto informácie:

- model a výrobné číslo spotrebiča (uvedené na údajovom štítku),
- charakter problému,

SERVICE 0000 000 00000



- servisné číslo (číslo po slove SERVICE (SERVIS) na údajovom štítku vnútri spotrebiča),
- vašu úplnú adresu;
- vaše telefónne číslo a smerový kód.

Poznámka:

Smer otvárania dvierok sa dá zmeniť. Ak túto operáciu vykoná popredajný servis, nie je krytá zárukou.

ÍNDICE

Capítulo 1: INSTALACIÓN	148
1.1. INSTALACIÓN DE UN ÚNICO ELECTRODOMÉSTICO	148
1.2. INSTALACIÓN DE DOS ELECTRODOMÉSTICOS	148
1.3. AJUSTE DE PUERTAS (Si tiene)	148
Capítulo 2: FUNCIONES	149
2.1. 6TH SENSE / PROFRESH	149
2.2. ALARMA DE PUERTA ABIERTA	149
2.3. FRÍO RÁPIDO	149
2.4. VENTILADOR*	149
2.5. AJUSTE DE TEMPERATURA	149
2.6. COMPARTIMENTO FRIGORÍFICO NO FROST	149
2.7. LUZ DEL FRIGORÍFICO	149
Capítulo 3: USO	150
3.1. OBSERVACIONES	150
Capítulo 4: RECOMENDACIONES PARA EL ALMACENAMIENTO DE ALIMENTOS ..	150
4.1. VENTILACIÓN	150
4.2. CÓMO ALMACENAR ALIMENTOS FRESCOS Y BEBIDAS	150
4.3. DÓNDE ALMACENAR ALIMENTOS FRESCOS Y BEBIDAS	150
Capítulo 5: SONIDOS DE FUNCIONAMIENTO	151
Capítulo 6: RECOMENDACIONES EN CASO DE FALTA DE USO DEL ELECTRODOMÉSTICO	152
6.1. AUSENCIAS/VACACIONES	152
6.2. MUDANZAS	152
6.3. CORTE DE CORRIENTE	152
Capítulo 7: LIMPIEZA Y MANTENIMIENTO	152
Capítulo 8: GUÍA PARA LA SOLUCIÓN DE PROBLEMAS	153
8.1. ANTES DE PONERSE EN CONTACTO CON EL SERVICIO POSTVENTA	153
8.2. FALLOS	153
Capítulo 9: SERVICIO POSTVENTA	154
Otros:	
MODIFICACIÓN DEL SENTIDO DE APERTURA DE LA PUERTA	179

NOTA:

Las instrucciones se aplican a varios modelos, por lo que puede haber diferencias. Las secciones que solo se aplican a determinados electrodomésticos están indicadas con un asterisco (*). Las funciones específicas del modelo de producto que ha adquirido se encuentran en la **GUÍA RÁPIDA**.

1. INSTALACIÓN

1.1. INSTALACIÓN DE UN ÚNICO ELECTRODOMÉSTICO

Para garantizar una ventilación adecuada, deje espacio a ambos lados y por encima del electrodoméstico.

La distancia entre la parte trasera del aparato y la pared detrás del electrodoméstico debe ser de al menos 50 mm.

Una reducción de este espacio significaría un incremento del consumo de energía del producto.

1.2. INSTALACIÓN DE DOS ELECTRODOMÉSTICOS

Durante la instalación conjunta de un congelador ① y de un frigorífico ②, compruebe que el congelador queda colocado a la izquierda y el frigorífico a la derecha (como se muestra en la ilustración). El lado izquierdo del frigorífico está equipado con un dispositivo especial para evitar problemas de condensación entre electrodomésticos.

Recomendamos instalar los dos electrodomésticos juntos con el kit de unión ③ (como se muestra en la ilustración).

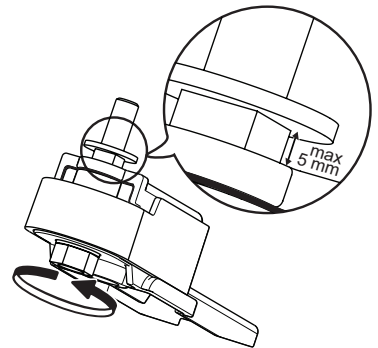
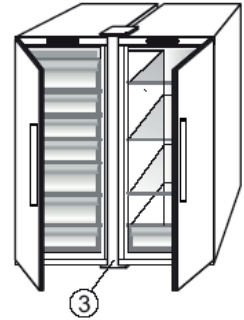
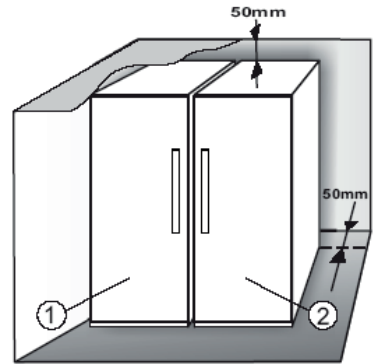
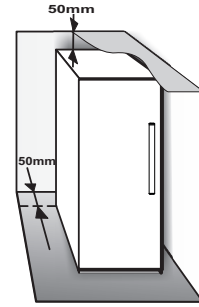
Puede adquirirlo en el Servicio de Asistencia.

1.3. AJUSTE DE PUERTAS (Si tiene)

Nivelar las puertas utilizando la bisagra inferior ajustable (seleccione modelos)

Si la puerta de la nevera se encuentra más abajo que la puerta del congelador, eleve la puerta de la nevera rotando el tornillo de ajuste en sentido contrario a las agujas del reloj utilizando una llave inglesa M10.

Si la puerta del congelador se encuentra más abajo que la puerta de la nevera, eleve la puerta del congelador rotando el tornillo de ajuste en sentido contrario a las agujas del reloj utilizando una llave inglesa M10.



2. FUNCIONES

2.1. 6TH SENSE / PROFRESH


Esta función permite alcanzar con rapidez las condiciones óptimas de almacenamiento (en materia de temperatura y humedad) dentro del electrodoméstico. El ventilador también tiene que estar encendido para que funcione bien. La función "6th Sense"/"ProFresh" está activada de manera predeterminada. Para activar o desactivar esta función, consulte la Guía rápida adjunta.

2.2. ALARMA DE PUERTA ABIERTA

La alarma de puerta abierta se activa cuando la puerta permanece abierta durante más de 5 minutos. La indicación de la alarma se muestra por medio del parpadeo de la luz LED de la puerta. Si la puerta permanece abierta durante más de 8 minutos, la luz LED de la puerta se apaga.

2.3. FRÍO RÁPIDO

Se recomienda usar esta función cuando se coloca una gran cantidad de alimentos en el compartimento frigorífico.

Utilizando la función Frío rápido  es posible aumentar la capacidad de refrigeración en el compartimento frigorífico. Para aumentar al máximo la capacidad de refrigeración, mantenga encendido el ventilador.

2.4 VENTILADOR*

El ventilador distribuye la temperatura de manera más uniforme por el electrodoméstico y permite conservar mejor los alimentos. De forma predeterminada, el ventilador está encendido. Se recomienda mantener el ventilador encendido de forma que la función 6th Sense/Green Intelligence pueda funcionar correctamente, también si la temperatura del aire ambiente es superior a 27-28 °C, o si aparecen gotas de agua en las bandejas de cristal o en condiciones de humedad severas. Tenga en cuenta que, cuando está encendido, el ventilador no funciona continuamente. El ventilador se pone en marcha o se para en función de la temperatura o del nivel de humedad dentro del frigorífico. Por tanto, es completamente normal que el ventilador no gire, incluso si está encendido. Para activar o desactivar esta función, consulte la Guía rápida adjunta.

Atención: Si de desconecta el ventilador se desactiva la función 6th Sense/Green Intelligence.

Notas:

No obstruya la entrada de aire con alimentos.

Para optimizar el consumo de energía y garantizar el correcto funcionamiento a una temperatura ambiente más baja (menos de 18 °C), apague el ventilador.

Si el aparato tiene ventilador, puede equiparse con un **filtro antibacterias**.

Extráigalo del compartimento situado en el cajón para frutas y verduras e introdúzcalo en la cubierta del ventilador.

El procedimiento de sustitución se indica en la caja del filtro.

2.5. AJUSTE DE TEMPERATURA

El electrodoméstico normalmente viene ajustado de fábrica para funcionar a la temperatura media recomendada.

Para más información sobre el ajuste de la temperatura, consulte la Guía rápida adjunta.

Nota: Los puntos de ajuste mostrados se corresponden con la temperatura media en todo el frigorífico

2.6. COMPARTIMENTO FRIGORÍFICO NO FROST

La descongelación del compartimento frigorífico se realiza de manera automática.

La presencia de gotas de agua en la pared posterior interna del compartimento frigorífico indica que se está realizando la fase de descongelación automática. El agua de la descongelación se elimina automáticamente por un orificio de drenaje y después pasa a un recipiente, donde se evapora.

2.7. LUZ DEL FRIGORÍFICO

El sistema de iluminación dentro del compartimento frigorífico utiliza luz LED, lo que mejora la iluminación y permite un menor consumo energético.

Si el sistema de iluminación LED no funciona, póngase en contacto con Servicio de Asistencia para su sustitución.

Importante:

La luz del compartimento frigorífico se enciende cuando se abre la puerta del frigorífico. Si se deja la puerta abierta durante más de 8 minutos, la luz se apaga de forma automática.

*Disponible en determinados modelos solamente. Compruebe en la GUÍA RÁPIDA si esta función está disponible en su modelo.

3. USO

3.1. OBSERVACIONES

- No obstruya la zona de salida de aire (en la pared posterior dentro del electrodoméstico) con alimentos.
- Todos los estantes, cubiertas y cestas extraíbles son desmontables.

- La temperatura en el interior del electrodoméstico depende de la temperatura ambiente, la frecuencia de apertura de la puerta y la ubicación del electrodoméstico. Cuando ajuste la temperatura, tenga en cuenta todos estos factores.
- A menos que se indique lo contrario, los accesorios del electrodoméstico no pueden lavarse en el lavavajillas.

4. RECOMENDACIONES PARA EL ALMACENAMIENTO DE ALIMENTOS

El frigorífico es el lugar idóneo para colocar alimentos cocinados, alimentos frescos y envasados, productos lácteos, bebidas, frutas y verduras.

4.1. VENTILACIÓN

- La circulación natural del aire en el compartimento frigorífico da como resultado zonas del frigorífico con diferentes temperaturas. La zona más fría está justo encima del cajón para frutas y verduras y en la pared posterior. La zona menos fría es la parte superior delantera del compartimento.
- Una ventilación insuficiente produce un incremento del consumo energético y una reducción del rendimiento en términos de refrigeración.

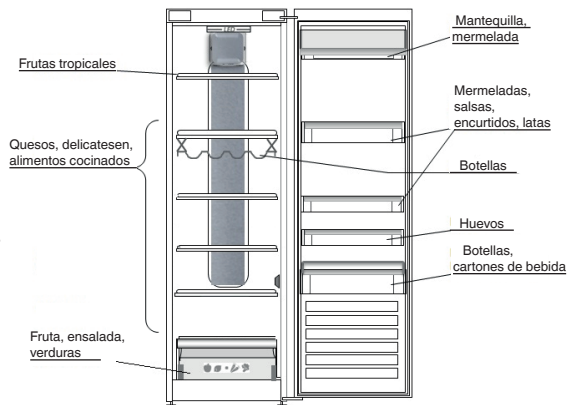
4.2. CÓMO ALMACENAR ALIMENTOS FRESCOS Y BEBIDAS

- Utilice recipientes reciclables de plástico, metal, aluminio y cristal o film transparente para envolver los alimentos.
- Utilice siempre contenedores con tapa para líquidos y alimentos que puedan desprender o tomar olor o sabor de otros alimentos, o bien cúbralos.
- Los alimentos que desprenden mucho gas etileno y aquellos que son sensibles a este gas, como las frutas y verduras o la lechuga, deben conservarse siempre en compartimentos separados o envolverse para no reducir su tiempo de conservación; Por ejemplo, no debe conservar los tomates junto con los kiwis o la col.
- No coloque los alimentos muy juntos, con el objetivo de permitir una adecuada circulación de aire.
- Para evitar que se vuelquen las botellas, puede utilizar el portabotellas (disponibles en algunos modelos).
- Si tiene que almacenar poca cantidad de alimentos en el frigorífico, recomendamos utilizar las bandejas situadas encima del cajón para frutas y verduras, ya que es la parte del compartimento mejor refrigerada.

4.3. DÓNDE ALMACENAR ALIMENTOS FRESCOS Y BEBIDAS

- En las bandejas del frigorífico: alimentos cocinados, frutas tropicales, quesos, charcutería.
- En el cajón para frutas y verduras: fruta, ensalada, verduras y hortalizas.
- En la puerta: mantequilla, mermeladas, salsas, encurtidos, latas, botellas, cartones de bebida, huevos.

EJEMPLO DE COLOCACIÓN DE ALIMENTOS



5. SONIDOS DE FUNCIONAMIENTO

Los sonidos procedentes de su electrodoméstico son normales, ya que cuenta con varios ventiladores y motores para regular el rendimiento que se ponen en funcionamiento y se apagan de forma automática.

Algunos de los sonidos de funcionamiento se pueden reducir de la siguiente forma:

- Nivelando el electrodoméstico e instalándolo en una superficie nivelada.
- Separando el electrodoméstico y evitando el contacto con otros muebles.
- Comprobando que los componentes internos están colocados de forma correcta.
- Comprobando que botellas y recipientes no entran en contacto.

Algunos de los sonidos de funcionamiento que puede oír son:

Un silbido cuando se enciende el electrodoméstico por primera vez o después de una pausa



prolongada.
Un borboteo cuando el líquido de refrigeración entra en las tuberías.



Un borboteo cuando el compresor está en funcionamiento.



Un zumbido cuando la válvula de agua o el ventilador comienzan a funcionar.



Un chasquido cuando el compresor arranca o cuando el hielo preparado cae en el contenedor para hielo. Un ruido seco cuando el compresor se enciende y se apaga.



El sonido CLIC es del termostato que ajusta la frecuencia de funcionamiento del compresor.



6. RECOMENDACIONES EN CASO DE FALTA DE USO DEL ELECTRODOMÉSTICO

6.1. AUSENCIAS/VACACIONES

En caso de ausencias prolongadas se recomienda consumir todos los alimentos y desconectar el electrodoméstico para ahorrar energía.

6.2. MUDANZAS

1. Saque todas las piezas internas.
2. Envuélvalas y sujételas juntas con cinta adhesiva para que no se golpeen o se pierdan.
3. Enrosque las patas ajustables de forma que no toquen la superficie de apoyo.
4. Cierre y sujete la puerta con cinta adhesiva y, de nuevo con cinta adhesiva, sujete el cable de alimentación al electrodoméstico.

6.3. CORTE DE CORRIENTE

En caso de corte de corriente, llame a la oficina local de su empresa suministradora de electricidad y pregunte cuánto tiempo va a durar.

Nota: Tenga en cuenta que un electrodoméstico lleno permanecerá frío más tiempo que uno que esté parcialmente lleno.

Si los alimentos se encuentran en mal estado, deséchelos.

Para cortes de corriente de hasta 24 horas.

1. Mantenga la puerta del electrodoméstico cerrada. De este modo los alimentos almacenados se mantendrán fríos el máximo tiempo posible.

Para cortes de corriente que superen las 24 horas.

1. Intente consumir los alimentos que sean perecederos.

7. LIMPIEZA Y MANTENIMIENTO

Antes de realizar cualquier tarea de limpieza o mantenimiento, desenchufe el electrodoméstico de la red eléctrica o desconecte la alimentación.

Periódicamente, limpie el electrodoméstico con un paño y una solución de agua templada y detergente neutro específico para el interior de frigoríficos. No utilice nunca productos abrasivos. No limpie los componentes del frigorífico con líquidos inflamables. Los gases pueden provocar un incendio o una explosión. Limpie el exterior del electrodoméstico y la junta de la puerta con un paño húmedo y séquelos con un paño suave.

No utilice aparatos de limpieza con vapor.

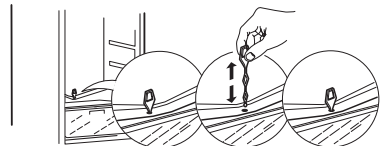
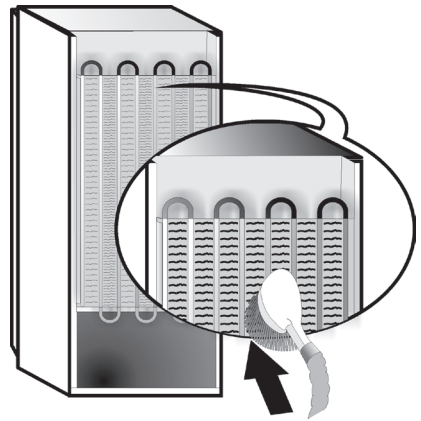
El condensador situado en la parte trasera del aparato debe limpiarse de forma regular con un aspirador.

El condensador situado en la parte trasera del aparato debe limpiarse de forma regular con un aspirador.

Importante:

- Los botones y la pantalla del panel de control no deben limpiarse con alcohol ni con sustancias derivadas del alcohol, sino con un paño seco.
- Las tuberías del sistema de refrigeración están situadas cerca de la bandeja de descongelación y pueden estar calientes. Límpielas periódicamente con un aspirador.

Para garantizar un flujo continuo y correcto del agua de descongelación, limpie regularmente el interior del orificio de drenaje en la parte trasera del frigorífico cerca del cajón para frutas y verduras, con la herramienta incluida a estos efectos.



8. GUÍA PARA LA SOLUCIÓN DE PROBLEMAS

8.1. ANTES DE PONERSE EN CONTACTO CON EL SERVICIO POSTVENTA

Los problemas de rendimiento suelen producirse como resultado de pequeñas cosas que puede detectar y corregir usted mismo sin ninguna herramienta.

PROBLEMA	SOLUCIÓN
El electrodoméstico no funciona:	<ul style="list-style-type: none">• ¿Está conectado el cable de alimentación a una toma que recibe la tensión adecuada?• ¿Ha comprobado los dispositivos y fusibles de protección del sistema eléctrico de su hogar?
Si hay agua en la bandeja de descongelación:	<ul style="list-style-type: none">• Es normal en climas cálidos y húmedos. La bandeja puede incluso estar medio llena. Compruebe que el electrodoméstico está nivelado para que el agua no se salga.
Si los bordes del mueble del electrodoméstico, que entran en contacto con la junta de la puerta, están calientes al tacto:	<ul style="list-style-type: none">• Es normal en climas cálidos y cuando el compresor está en funcionamiento.
Si la luz no funciona:	<ul style="list-style-type: none">• ¿Ha comprobado los dispositivos y fusibles de protección del sistema eléctrico de su hogar?• ¿Está conectado el cable de alimentación a una toma que recibe la tensión adecuada?• En caso de LED rotos, el usuario deberá llamar al Servicio Postventa para obtener un recambio del mismo tipo, que está disponible solamente en los centros de Asistencia o distribuidores autorizados.
Si parece que el motor funciona demasiado:	<ul style="list-style-type: none">• El tiempo de funcionamiento del motor depende de distintos factores: número de veces que se abren las puertas, cantidad de alimentos en el interior, temperatura ambiente y ajuste de los mandos de la temperatura.• ¿Presenta polvo y pelusas el condensador (parte trasera del electrodoméstico)?• ¿Están bien cerradas las puertas?• ¿Están bien colocadas las juntas de las puertas?• En días de calor o si la habitación tiene una temperatura elevada, el motor funciona más tiempo.• Si la puerta del electrodoméstico ha estado abierta un rato o si se han almacenado grandes cantidades de alimentos, el motor funcionará más tiempo para enfriar el interior del electrodoméstico.
Si la temperatura del electrodoméstico es demasiado elevada:	<ul style="list-style-type: none">• ¿Están ajustados correctamente los mandos del electrodoméstico?• ¿Se ha introducido una gran cantidad de alimentos en el electrodoméstico?• Compruebe que la puerta no se abra con demasiada frecuencia.• Compruebe que la puerta cierre bien.
Si las puertas no abren y cierran correctamente:	<ul style="list-style-type: none">• Compruebe que no haya alimentos bloqueando la puerta.• Compruebe que las piezas internas o la máquina de hielo automático estén en su sitio.• Compruebe que las juntas de las puertas no estén sucias o pegajosas.• Compruebe que el electrodoméstico esté nivelado.

8.2. FALLOS

Cuando se producen fallos y algún indicador LED empieza a parpadear, es necesario ponerse en contacto con el Servicio de Asistencia. El electrodoméstico funcionará conservando los alimentos.

Nota: En caso de corte de corriente, el electrodoméstico vuelve al funcionamiento normal y se restablece el ajuste de temperatura elegido anteriormente.

9. SERVICIO POSTVENTA

Antes de llamar al Servicio Postventa:

Vuelva a conectar el electrodoméstico para ver si se ha solucionado el problema. Si no es así, desconecte el electrodoméstico de la alimentación y espere aproximadamente una hora antes de volver a conectarlo.

Si después de realizar las comprobaciones descritas en la Guía para la solución de problemas y volver a conectar el electrodoméstico sigue sin funcionar correctamente, póngase en contacto con el Servicio Postventa y explíqueles el problema.

Indique:

- el modelo y el número de serie del electrodoméstico (indicado en la placa de características),
- la naturaleza del problema,

SERVICE 0000 000 00000



- el número de servicio (número que aparece después de la palabra SERVICE en la placa de características en el interior del electrodoméstico),
- su dirección completa,
- su número de teléfono y el prefijo.

Notas:

El sentido de apertura de la puerta se puede cambiar. Si esta operación no la realiza el Servicio Postventa y no está cubierta por la garantía.

INNEHÅLLSFÖRTECKNING

Kapitel 1: INSTALLATION	156
1.1. INSTALLERA APPARATEN	156
1.2. INSTALLERA TVÅ APPARATER	156
1.3. JUSTERA LUCKOR (Om tillgänglig)	156
Kapitel 2: FUNKTIONER	157
2.1. 6TH SENSE / PROFRESH	157
2.2. DÖRRLARM	157
2.3. SNABBKYLNING	157
2.4. FLÄKT	157
2.5. TEMPERATURINSTÄLLNING	157
2.6. KYLDEL MED AUTOMATISK AVFROSTNING	157
2.7. KYLSKÅPSLAMPOR	157
Kapitel 3: ANVÄNDNING	158
3.1. ANMÄRKNINGAR:.....	158
Kapitel 4: TIPS FÖR LIVSMEDELSFÖRVARING	158
4.1. VENTILATION	158
4.2. FÖRVARING AV FÄRSKA LIVSMEDEL OCH DRYCKER.....	158
4.3. VAR FÄRSKA LIVSMEDEL OCH DRYCKER SKA FÖRVARAS	158
Kapitel 5: FUNKTIONSLJUD	159
Kapitel 6: OM APPARATEN INTE ANVÄNDS	160
6.1. FRÅNVARO/SEMESTER.....	160
6.2. VID FLYTT	160
6.3. STRÖMAVBROTT	160
Kapitel 7: RENGÖRING OCH UNDERHÅLL	160
Kapitel 8: FELSÖKNING	161
8.1. INNAN DU KONTAKTAR SERVICEORGANISATIONEN.....	161
8.2. FELFUNKTION	161
Kapitel 9: SERVICE	162
Övrigt:	
OMHÄNGNING AV DÖRR.....	179

OBS!

Anvisningarna gäller för flera modeller och skillnader kan förekomma. Avsnitt som endast gäller för specifika modeller är märkta med en asterisk (*).
Mer information om funktioner för specifika modeller finns i SNABBGUIDEN.

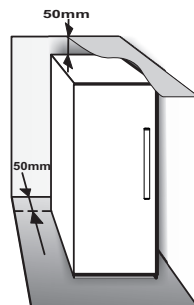
1. INSTALLATION

1.1. INSTALLERA APPARATEN

För att säkerställa bra ventilation måste det finnas tillräckligt med utrymme omkring apparaten, både ovanför och på sidorna.

Avståndet mellan baksidan av apparaten och väggen ska vara minst 50 mm.

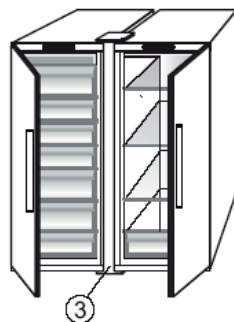
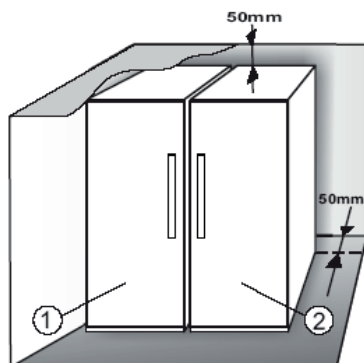
Om avståndet är mindre kommer apparaten att förbruka mer energi.



1.2. INSTALLERA TVÅ APPARATER

När frys och ① kylskåp ② installeras bredvid varandra ska frysen placeras till vänster om kylskåpet (se bilden). Kylskåpet är utrustat med en särskild anordning på vänster sida för att undvika att kondens bildas mellan apparaterna.

Vi rekommenderar att länksatsen används om apparaterna installeras bredvid varandra ③ (se bilden). Kontakta Service för att beställa satsen.

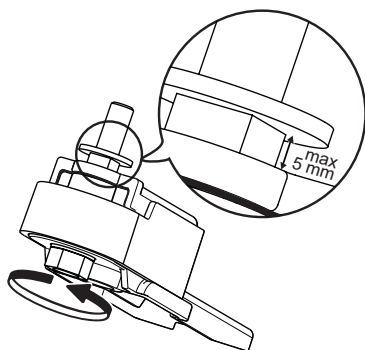


1.3. JUSTERA LUCKOR (Om tillgänglig)

Använd det justerbara nedre gångjärnet för att nivellera luckorna (vissa modeller)

Om kylskåpsdörren är lägre än frysens dörr, höj kylskåpsdörren genom att vrida justeringsskruven moturs med hjälp av en skiftnyckel M10.

Om frysdörren sitter lägre än kylskåpsdörren, ska du höja upp frysdörren genom att vrida justeringsskruven moturs med en M10-nyckel.



2. FUNKTIONER

2.1. 6TH SENSE / PROFRESH


Med den här funktionen kan man snabbt uppnå optimal förvaringstemperatur och luftfuktighet inuti kylskåpet. Fläkten måste vara aktiverad för att funktionen ska fungera korrekt. 6th Sense/ProFresh är aktiverade när produkten levereras. Mer information om aktivering och avaktivering av funktionerna finns i Snabbguiden.

2.2. DÖRRLARM

Dörrlarmet aktiveras när dörren har stått öppen längre än 5 minuter. Dörrens lysdiod blinkar för att indikera larmet. Om dörren lämnas öppen i mer än 8 minuter släcks LED-dörrlampan automatiskt.

2.3. SNABBKYLNING

Vi rekommenderar att använda snabbkylningsfunktionen när stora mängder matvaror placeras i kylskåpet.

Snabbkylningsfunktionen  används för att öka kylskåpets kylkapacitet. Slå på fläkten för att öka kylkapaciteten.

2.4. FLÄKT

Fläkten gör att temperaturen fördelas jämnt inuti kylen och att matvarorna följaktligen förvaras bättre. I standardläget är fläkten påslagen. Fläkten bör vara påslagen så att funktionen 6th Sense/Green Intelligence fungerar som den ska om rumstemperaturen är över 27 ÷ 28 °C, om det finns vattendroppar på glashyllorna eller om luftfuktigheten är mycket hög. Notera att fläkten inte arbetar under hela tiden när den är påslagen. Fläkten startar beroende på temperatur och/eller fuktighetsnivå i apparaten. Det är därför helt normalt att fläkten inte arbetar trots att den är påslagen. Mer information om aktivering och avaktivering av funktionen finns i Snabbguiden.

Observera: Om du avaktiverar fläkten stänger du även av funktionerna 6th Sense/Green Intelligence.

Anmärkning:

Blockera inte luftintagen med matvaror.

För att minimera energiförbrukningen och garantera rätt funktion när omgivningstemperaturen är lägre än 18 °C bör fläkten stängas av.

Om apparaten har en fläkt kan den utrustas med ett **antibakteriellt filter**.

Ta ut filtret ur behållaren i frukt- och grönsakslådan och sätt in det i fläktlocket.

Anvisningar om hur filtret ska bytas medföljer filtret.

2.5. TEMPERATURINSTÄLLNING

Apparaten är vanligtvis fabriksinställd för funktion med rekommenderad medeltemperatur.

Mer information om temperaturinställning finns i Snabbguiden.

Anmärkningar: Temperaturen på displayen avser kylskåpets genomsnittliga temperatur

2.6. KYLDEL MED AUTOMATISK AVFROSTNING

Avfrostningen av kyldelen sker automatiskt.

När det bildas vattendroppar på kyldelens bakre innervägg är det ett tecken på att den automatiska avfrostningen pågår. Avfrostningsvattnet leds till ett dräneringshåll och samlas sedan upp i en behållare där det förångas.

2.7. KYLSKÅPSLAMPAN

LED-lampor används för belysningen i kylskåpet och ger en effektiv belysning och mycket låg energiförbrukning.

Om belysningsystemet inte fungerar ska du kontakta service för att byta ut det.

VIKTIGT:

Den invändiga belysningen tänds när kylskåpsdörren öppnas. Om dörren lämnas öppen i mer än 8 minuter släcks belysningen automatiskt.

*Finns endast på vissa modeller. Kontrollera SNABBGUIDEN för att se om funktionen finns på den aktuella modellen.

3. ANVÄNDNING

3.1. ANMÄRKNINGAR:

- Blockera inte luftutloppet (i apparatens bakre panel) med matvaror.
- Samtliga hyllor, luckor och korgar är löstagbara.

- Apparatens invändiga temperatur kan variera beroende på rumstemperaturen, hur ofta dörren öppnas och var apparaten har placerats. Temperaturinställningen bör beakta dessa faktorer.
- Apparatens tillbehör tål inte maskindisk om inget annat anges.

4. TIPS FÖR LIVSMEDELSFÖRVARING

Kylskåpet passar utmärkt för förvaring av färska och konserverade livsmedel, färdigmat, mejeriprodukter, frukt, grönsaker och drycker.

4.1. VENTILATION

- När luften cirkulerar i kyldelen bildas zoner med olika temperaturer. Temperaturen är kallast ovanför frukt- och grönsakslådan och vid den bakre panelen. Den är varmest i den övre främre delen av kylskåpet.
- Otillräcklig ventilation resulterar i ökad energiförbrukning och minskad kyleffekt.

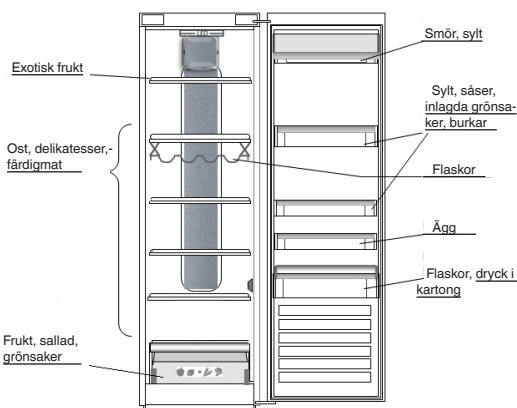
4.2. FÖRVARING AV FÄRSKA LIVSMEDEL OCH DRYCKER

- Använd behållare av återvinningsbart plast-, metall-, aluminium- eller glasmaterial och plastfolie för att slå in maten.
- Förvara vätskor och mat som kan ge ifrån sig eller dra åt sig lukt eller smak i stängda behållare eller täck över dem.
- Livsmedel som avger en stor mängd etylengas och de som är känsliga för denna gas, såsom frukt, grönsaker och sallad, bör alltid separeras eller lindas in för att inte minska hållbarhetstiden; Till exempel ska inte tomater förvaras tillsammans med kiwi eller kål.
- Förvara inte matvaror tätt intill varandra för att luften ska kunna cirkulera fritt.
- Använd flaskhållaren för att undvika att flaskor tippas (finns på vissa modeller).
- Om du har få matvaror i kylskåpet rekommenderar vi att använda hyllorna ovanför frukt- och grönsakslådan eftersom det är den svalaste delen av kylskåpet.

4.3. VAR FÄRSKA LIVSMEDEL OCH DRYCKER SKA FÖRVARAS

- På hyllorna: färdig mat, exotisk frukt, ost, delikatesser.
- I frukt- och grönsakslådan: frukt, sallad, grönsaker.
- I dörren: smör, sylt, såser, inlagda grönsaker, burkar, flaskor, dryck i kartong, ägg

EXEMPEL PÅ PLACERING



5. FUNKTIONSLJUD

Det är normalt att apparaten avger ljud eftersom flera fläktar och motorer används för att reglera funktioner som slås på och av automatiskt.

Vissa av funktionsljuden kan dämpas genom att:

- Nivellera apparaten och installera den på en jämn yta.
- Undvik att apparaten kommer i direkt kontakt med möbler.
- Se till att invändiga komponenter är placerade på rätt sätt.
- Se till att flaskor och behållare inte kommer i kontakt med varandra.

Vissa av funktionsljuden kan ändå höras:

Ett väsande ljud när du sätter på apparaten första gången eller efter ett långt uppehåll.



Ett gurglande ljud när kylvätska rinner in i ledningarna.



Ett BRRR-ljud kommer från kompressorn när den är igång.



Ett surrande ljud när vattenventilen eller fläkten börjar arbeta.



Ett knakande ljud när kompressorn startar eller när färdiga iskuber faller ned i isbehållaren.



Ett KLICK-ljud från termostaten som bestämmer när kompressorn ska starta.



6. OM APPARATEN INTE ANVÄNDS

6.1. FRÅNVARO/SEMESTER

Vid längre frånvaro bör du tömma apparaten och koppla bort den från elnätet för att spara energi.

6.2. VID FLYTT

1. Ta ut alla invändiga delar.
2. Förpacka dem väl och fåst ihop dem med tejp så att de inte slår emot varandra eller förloras under transporten.
3. Skruva på de justerbara fötterna så att de inte vidrör stödytan.
4. Stäng dörren och använd tejp för att fixera den. Använd också tejp för att fästa nätkabeln vid apparaten.

6.3. STRÖMAVBROTT

Vid strömavbrott, kontakta elleverantören på din hemort och fråga hur länge strömavbrottet förväntas pågå.

Anmärkning: Tänk på att apparaten håller sig kall längre om den är helt fylld än om den bara är delvis fylld.

Om matvarorna är i dåligt skick är det bäst att slänga dem.

Vid strömavbrott som varar upp till 24 timmar.

1. Kontrollera att dörren är helt stängd. Detta håller matvarorna kalla så länge som möjligt.

Vid strömavbrott som varar längre än 24 timmar.

1. Konsumera den mat som lättast blir förstörd.

7. RENGÖRING OCH UNDERHÅLL

Dra alltid ut stickkontakten från eluttaget eller koppla bort apparaten från elnätet på annat sätt innan någon typ av rengöring och underhåll utförs.

Rengör apparaten regelbundet med en duk, ljummet vatten och ett mildt rengöringsmedel som är avsett för invändig rengöring av kylskåp. Använd aldrig slipande rengöringsprodukter. Rengör aldrig kylskåpets delar med lättantändliga vätskor. Ångorna kan orsaka brand eller explosion. Rengör utsidan av apparaten och dörrlisten med en fuktig trasa och torka av med en mjuk duk.

Använd inte ångtvätt.

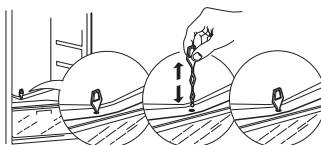
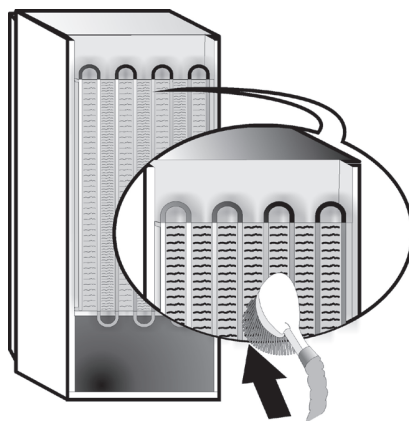
Rengör regelbundet kondensorn på baksidan av apparaten med en dammsugare.

Rengör regelbundet kondensorn på baksidan av apparaten med en dammsugare.

VIKTIGT:

- Knapparna och kontrollpanelens display får inte rengöras med alkohol eller liknande ämnen utan med en torr trasa.
- Kylsystemets rör är placerade i närheten av skålen för avfrostningsvattnet och kan bli mycket heta. Rengör dem regelbundet med en dammsugare.

Rengör regelbundet insidan av tömningshålet inuti apparaten (nära frukt- och grönsakslådan) för att garantera att avfrostningsvattnet tappas av fortlöpande och på ett korrekt sätt.



8. FELSÖKNING

8.1. INNAN DU KONTAKTAR SERVICEORGANISATIONEN...

Problem är oftast lätta att åtgärda och ibland du kan lösa problemet själv utan några som helst verktyg.

PROBLEM	MÖJLIGA ÅTGÄRDER
Apparaten fungerar inte:	<ul style="list-style-type: none">• Är elsladden ansluten till ett eluttag med korrekt spänning?• Har du kontrollerat skyddsanordningarna och säkringarna i ditt hem?
Om det finns vatten i avfrostningsskålen:	<ul style="list-style-type: none">• Detta är helt normalt vid varm och fuktig väderlek. Även om skålen är fylld till hälften tyder det på normal funktion. Kontrollera att apparaten står i våg så att vattnet inte rinner ur skålen.
Om ytorna som kommer i kontakt med dörrlisten är varma:	<ul style="list-style-type: none">• Detta är normalt vid varmt väder när kompressorn är igång.
Om lampan inte fungerar:	<ul style="list-style-type: none">• Har du kontrollerat skyddsanordningarna och säkringarna i ditt hem?• Är elsladden ansluten till ett eluttag med korrekt spänning?• Om LED-lamporna är trasiga ska du kontakta service för att byta mot lampor av samma typ. Lamporna är endast tillgängliga via kundtjänst eller auktoriserade återförsäljare.
Om motorn är aktiverad under lång tid:	<ul style="list-style-type: none">• Hur länge motorn är igång beror på olika omständigheter: Hur ofta dörren öppnas, mängden mat, rumstemperatur, temperaturreglagens inställningar.• Är kondensorn (på baksidan av apparaten) täckt med damm eller ludd?• Är dörren ordentligt stängd?• Sitter dörrlisterna korrekt?• Under varma dagar eller vid hög rumstemperatur är det normalt att motorn är igång längre.• Om apparatens dörr har lämnats öppen under en längre tid eller om en stor mängd mat har placerats i den kommer motorn vara igång längre för att kyla apparaten invändigt.
Om apparatens temperatur är för hög:	<ul style="list-style-type: none">• Är apparatens reglage korrekt inställda?• Har en stor mängd matvaror placeras i kylskåpet?• Kontrollera att dörren inte öppnas för ofta.• Kontrollera att dörren stängs ordentligt.
Om dörrarna inte öppnas och stängs ordentligt:	<ul style="list-style-type: none">• Kontrollera att inga matförpackningar blockerar dörren.• Kontrollera att de invändiga delarna eller den automatiska ismaskinen sitter korrekt.• Kontrollera att dörrlisterna inte är smutsiga eller klabbiga.• Se till att apparaten står i våg.

8.2. FELFUNKTION

Kontakta service när ett fel uppstår och LED-indikatorerna börjar blinka. Apparaten kan fortfarande användas för livsmedelsförvaring.

Anmärkning: Vid strömavbrott återgår apparaten till normal funktion och den tidigare valda temperaturinställningen återställs.

9. SERVICE

Innan du kontaktar serviceorganisationen:

Sätt på apparaten igen för att kontrollera om felet har åtgärdats. Om så inte är fallet drar du ut kontakten ur eluttaget, låter kylskåpet stå i en timme och gör sedan om försöket.

Om apparaten inte fungerar som den ska trots att du har utfört kontrollerna som beskrivs i avsnittet Felsökning och startat om apparaten, ska du kontakta kundtjänst och beskriva problemet.

Uppge:

- apparatens modell och serienummer (finns på typskylten),
- vilken typ av problem det rör sig om,

SERVICE 0000 000 00000



- servicenumret (denna kod finns efter ordet SERVICE på typskylten som finns inuti apparaten),
- Din fullständiga adress
- Telefon- och riktnummer

Anmärkning:

Dörren kan hängas om till öppning på andra sidan. Omhängning av dörrar som utförs av vår serviceorganisation täcks inte av garantin.

ПОКАЖЧИК

Глава 1: ВСТАНОВЛЕННЯ	164
1.1. УСТАНОВЛЕННЯ ОДНОГО ВІДДІЛЕННЯ	164
1.2. УСТАНОВЛЕННЯ ДВОХ ВІДДІЛЕНЬ	164
1.3. РЕГУЛЮВАННЯ ДВЕРЦЯТ (за наявності)	164
Глава 2: ФУНКЦІЇ	165
2.1. 6TH SENSE / PROFRESH	165
2.2. ПОПЕРЕДЖЕННЯ ПРО ВІДКРИТІ ДВЕРЦЯТА	165
2.3. FAST COOLING (ШВИДКЕ ОХОЛОДЖЕННЯ)	165
2.4. ВЕНТИЛЯТОР	165
2.5. НАЛАШТУВАННЯ ТЕМПЕРАТУРИ	165
2.6. ХОЛОДИЛЬНЕ ВІДДІЛЕННЯ З СИСТЕМОЮ NO-FROST	165
2.7. ОСВІТЛЕННЯ ХОЛОДИЛЬНОГО ВІДДІЛЕННЯ	165
Глава 3: ВИКОРИСТАННЯ	166
3.1. ПРИМІТКИ	166
Глава 4: ПОРАДИ ЩОДО ЗБЕРІГАННЯ ПРОДУКТІВ	166
4.1. ВЕНТИЛЯЦІЯ ПОВІТРЯ	166
4.2. ЗБЕРІГАННЯ СВІЖИХ ПРОДУКТІВ І НАПОЇВ	166
4.3. МІСЦЕ ДЛЯ ЗБЕРІГАННЯ СВІЖИХ ПРОДУКТІВ І НАПОЇВ	166
Глава 5: ЗВУКИ ПРИЛАДУ ПІД ЧАС ФУНКЦІОНУВАННЯ	167
Глава 6: РЕКОМЕНДАЦІЇ У ВИПАДКУ НЕВИКОРИСТАННЯ ПРИЛАДУ	168
6.1. ВІДСУТНІСТЬ/ВІДПУСТКА	168
6.2. ПЕРЕЇЗД	168
6.3. ЗБІЙ В ЕЛЕКТРОМЕРЕЖІ	168
Глава 7: ОБСЛУГОВУВАННЯ Й ОЧИЩЕННЯ	168
Глава 8: ПОСІБНИК З УСУНЕННЯ НЕСПРАВНОСТЕЙ	169
8.1. ПЕРШ НІЖ ЗВЕРТАТИСЯ В ЦЕНТР ПІСЛЯПРОДАЖНОГО ОБСЛУГОВУВАННЯ, ОЗНАЙОМТЕСЯ З ІНФОРМАЦІЄЮ, ЯКУ НАВЕДЕНО НИЖЧЕ	169
8.2. НЕПОЛАДКИ	169
Глава 9: ЦЕНТР ПІСЛЯПРОДАЖНОГО ОБСЛУГОВУВАННЯ	170
Інше	
ПЕРЕВІШУВАННЯ ДВЕРЦЯТ	179

ПРИМІТКА:

Інструкції застосовуються до кількох моделей, тому можуть містити розбіжності. Розділи, що містять інформацію про конкретні прилади, позначено зірочкою (*).

Інформацію про функції, притаманні лише моделі придбанного вами продукту, можна знайти у КОРОТКОМУ ПОСІБНИКУ З ПОЧАТКУ РОБОТИ.

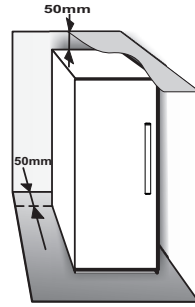
1. ВСТАНОВЛЕННЯ

1.1. УСТАНОВЛЕННЯ ОДНОГО ВІДДІЛЕННЯ

Щоб забезпечити належну вентиляцію, потурбуйтеся, щоб між бічними та верхньою стінками приладу залишився певний вільний простір.

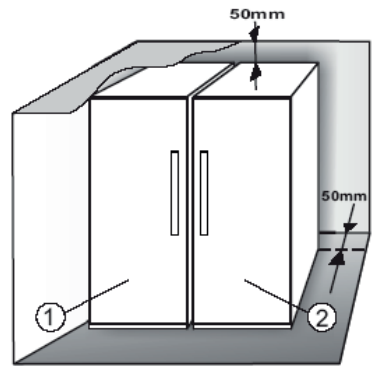
Відстань між задньою стінкою приладу та стіною позаду неї має становити понад 50 мм.

Якщо відстань буде меншою, збільшиться рівень споживання енергії приладом.



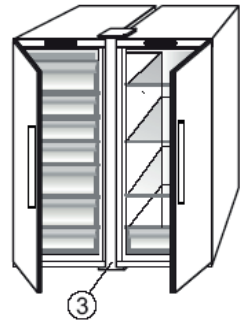
1.2. УСТАНОВЛЕННЯ ДВОХ ВІДДІЛЕНЬ

У разі одночасного встановлення морозильного ① та холодильного ② відділень розташуйте морозильне відділення ліворуч, а холодильне – праворуч (як зображено на малюнку). Ліве відділення холодильника оснащено спеціальним пристроєм, що запобігає утворенню конденсату між відділеннями.



Рекомендуємо установити обидва відділення поруч одне з одним, об'єднавши їх за допомогою спеціального набору ③ (як зображено на малюнку).

Цей набір можна придбати в Центрі обслуговування клієнтів.

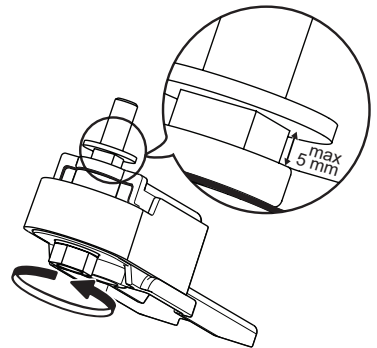


1.3. РЕГУЛЮВАННЯ ДВЕРЦЯТ (за наявності)

Щоб вирівняти дверцята за допомогою нижньої зависи, що регулюється (виберіть моделі)

Якщо дверцята холодильника нижчі за дверцята морозильного відділення, підніміть дверцята холодильника, повертаючи регульовальний гвинт проти годинникової стрілки за допомогою гайкового ключа M10.

Якщо дверцята морозильного відділення нижчі за дверцята холодильника, підніміть дверцята морозильного відділення, повертаючи регульовальний гвинт проти годинникової стрілки за допомогою гайкового ключа M10.



2. ФУНКЦІЇ

2.1. 6TH SENSE / PROFRESH


Ця функція дозволяє швидко забезпечити оптимальні умови зберігання (відносно температури та вологості) усередині приладу. Для нормальної роботи функції вентилятор також має бути ввімкненим. Функція «6th Sense»/«ProFresh» активується за промовчанням. Перегляньте короткий посібник з початку роботи, що постачається в комплекті, щоб отримати докладні відомості про ввімкнення та вимкнення цієї функції.

2.2. ПОПЕРЕДЖЕННЯ ПРО ВІДКРИТІ ДВЕРЦЯТА

Якщо дверцята приладу залишаються відчиненими протягом понад 5 хвилин, буде активовано сигнал попередження про відкриті дверцята. На панелі про активацію сигналу свідчить світлодіодний індикатор дверцят, що блимає. Якщо дверцята приладу залишаються відчиненими протягом понад 8 хвилин, світлодіодний індикатор дверцят на панелі згасне.

2.3. FAST COOLING (ШВИДКЕ ОХОЛОДЖЕННЯ)

Цю функцію рекомендовано використовувати, якщо в холодильне відділення завантажено багато продуктів.

Завдяки функції «Швидке охолодження » можна збільшити потужність охолодження в морозильному відділенні. Щоб максимально збільшити холодопродуктивність, не вимикайте вентилятор.

2.4. ВЕНТИЛЯТОР

Функція «Вентилятор» поліпшує розподіл температури всередині приладу, забезпечуючи кращі умови для зберігання продуктів. За промовчанням вентилятор увімкнено. Для належної роботи функції «6th Sense»/«Green Intelligence» рекомендовано не вимикати вентилятор, особливо, коли температура навколишнього середовища становить $\pm 27 - \pm 28^{\circ}\text{C}$ або вище, на скляних полицях спостерігаються краплі води, а також за умов високого рівня вологості. Зверніть увагу, що ввімкнений вентилятор час від часу вимикатиметься. Вентилятор вмикається/вимикається залежно від температури та/або рівня вологості всередині приладу. Тому відсутність руху вентилятора, навіть коли він увімкнений, є нормальним явищем.

Відомості стосовно ввімкнення або вимкнення цієї функції наведено в документі «Короткий посібник із початку роботи», що постачається в комплекті.

Увага! Вимкнення вентилятора призводить до вимкнення функції «6th Sense»/«Green Intelligence».

Примітка.

Не перекривайте продуктами зону повітрязабірника.

Щоб гарантувати правильну роботу при нижчій температурі довкілля (менше 18°C) та зменшити енергоспоживання, вимкніть вентилятор.

Якщо прилад оснащено вентилятором, у ньому може бути встановлений **антибактеріальний фільтр**.

Вийміть його з коробки, розташованої в контейнері для фруктів і овочів, і вставте в кришку вентилятора.

Процедуру заміни наведено в документації, що постачається в комплекті з фільтром.

2.5. НАЛАШТУВАННЯ ТЕМПЕРАТУРИ

За умовчанням прилад налаштовано на роботу в межах рекомендованої середньої температури. Докладні відомості про встановлення температури наведено в документі «Короткий посібник із початку роботи», що постачається в комплекті.

Примітка: Відображені значення відповідають середньому рівню температури в усьому холодильному відділенні

2.6. ХОЛОДИЛЬНЕ ВІДДІЛЕННЯ З СИСТЕМОЮ NO-FROST

Розморожування холодильного відділення відбувається повністю автоматично.

Краплі води на задній стінці всередині холодильного відділення вказують на те, що запущено процес автоматичного розморожування. Тала вода автоматично стікає в дренажний отвір і накопичується в контейнері, звідки потім випаровується.

2.7. ОСВІТЛЕННЯ ХОЛОДИЛЬНОГО ВІДДІЛЕННЯ

Для освітлення всередині холодильного відділення використовується система світлодіодів, які не лише забезпечують краще освітлення, а й заощаджують споживання електроенергії.

Якщо система світлодіодного освітлення не працює, зверніться до центру обслуговування клієнтів, щоб вам її замінили.

Важливо!

Внутрішнє освітлення холодильного відділення вмикається під час відкривання дверцят. Якщо дверцята залишатимуться відчиненими протягом понад 8 хвилин, світло вимкнеться автоматично.

*Доступно в окремих моделях. Перегляньте КОРОТКИЙ ПОСІБНИК ІЗ ПОЧАТКУ РОБОТИ, щоб перевірити, чи ця функція доступна для поточної моделі.

3. ВИКОРИСТАННЯ

3.1. ПРИМІТКИ

- Не блокуйте продуктами харчування зону повітряної вентиляції (задню стінку всередині приладу).
- Усі полиці, відкидні полочки та кошики можна виїняти.

- На температуру всередині приладу може вплинути температура навколишнього середовища, частота відкривання дверцят, а також розташування приладу. Установлюючи температуру, слід звертати увагу на ці фактори.
- Аксесуари приладу не слід мити в посудомийній машині, якщо не надано інших вказівок.

4. ПОРАДИ ЩОДО ЗБЕРІГАННЯ ПРОДУКТІВ

Холодильне відділення ідеально підходить для зберігання приготованих страв, свіжих продуктів і законсервованої їжі, молочних продуктів, фруктів і овочів, а також напоїв.

4.1. ВЕНТИЛЯЦІЯ ПОВІТРЯ

- Через природну циркуляцію повітря в холодильному відділенні температура в різних його зонах неоднакова. Найнижча температура спостерігається над контейнером для овочів і фруктів, а також біля задньої стінки холодильника. Найвища температура – у верхній частині відділення біля передньої стінки відділення.
- Недостатня вентиляція призводить до підвищення рівня споживання електроенергії та погіршення охолоджувальних властивостей приладу.

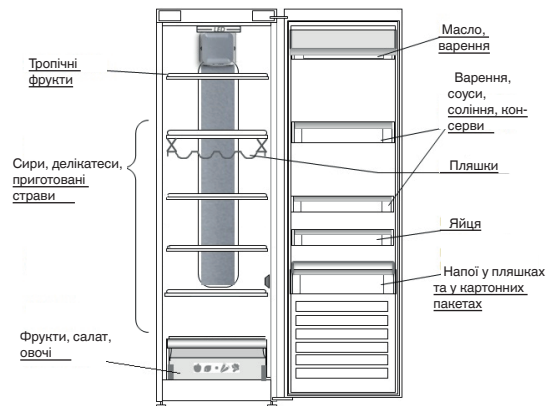
4.2. ЗБЕРІГАННЯ СВІЖИХ ПРОДУКТІВ І НАПОЇВ

- Для зберігання продуктів використовуйте пластмасові, металеві, алюмінієві та скляні контейнери, що піддаються вторинній переробці, а також харчову плівку.
- Завжди використовуйте контейнери, що закриваються, для зберігання рідин і продуктів, які можуть виділяти специфічний запах або може зіпсуватися через такий специфічний запах, або накривайте їх.
- Продукти, що виділяють велику кількість етиленового газу, та ті, які є чутливими до цього газу, наприклад, фрукти, овочі та салат, завжди необхідно зберігати окремо або загортати, щоб не скоротився строк їхнього зберігання; наприклад, не зберігайте помідори разом з ківі або капустою.
- Не зберігайте продукти надто близько один до одного, щоб забезпечити належну циркуляцію повітря.
- Щоб уникнути падіння пляшок, використовуйте тримач для пляшок (доступний в окремих моделях).
- Якщо кількість продуктів для зберігання в холодильнику невелика, рекомендуємо використовувати полиці над контейнером для овочів і фруктів, адже в цій зоні холодильного відділення підтримується найнижча температура.

4.3. МІСЦЕ ДЛЯ ЗБЕРІГАННЯ СВІЖИХ ПРОДУКТІВ І НАПОЇВ

- На полицях холодильника: приготовлені страви, тропічні фрукти, сири, делікатеси.
- У контейнері для овочів і фруктів: фрукти, салат, овочі.
- На полицях дверцят: масло, варення, соуси, соління, консерви, напої у пляшках і картонних пакетах, яйця

ПРИКЛАД РОЗМІЩЕННЯ ПРОДУКТІВ



5. ЗВУКИ ПРИЛАДУ ПІД ЧАС ФУНКЦІОНУВАННЯ

Звук, що лунає під час функціонування приладу, – це нормальне явище, адже прилад має певну кількість вентиляторів і двигунів, що автоматично вмикаються та вимикаються.

Способи зменшення гучності деяких звуків, що лунають під час функціонування приладу

- Підніміть прилад і встановіть його на рівну поверхню.
- Не встановлюйте прилад надто близько до навколишніх меблів.
- Перевірте, чи правильно встановлено компоненти всередині приладу.
- Перевірте, чи пляшки та контейнери не контактують один з одним.

Деякі звуки, що можуть лунати під час функціонування приладу

Шипіння під час першого увімкнення приладу або ввімкнення після тривалого періоду простою.



Звук булькотіння, коли рідкий холодинний агент надходить у труби холодильника.



Звук «бр-р-р» лунає під час роботи компресора.



Дзижчання, коли починає працювати водопровідний вентиль або вентилятор.



Тріщання, коли розпочинає роботу компресор або коли готовий лід падає в лоток для льоду. Коли вмикається або вимикається компресор, чути різке клацання.



Клацання термостата, який регулює частоту роботи компресора.



6. РЕКОМЕНДАЦІЇ У ВИПАДКУ НЕВИКОРИСТАННЯ ПРИЛАДУ

6.1. ВІДСУТНІСТЬ/ВІДПУСТКА

На період відпустки рекомендовано звільнити холодильник від продуктів харчування та вимкнути його, щоб заощадити споживання електроенергії.

6.2. ПЕРЕЇЗД

1. Вийміть усі внутрішні частини холодильника.
2. Добре обгорніть частини холодильника папером та зафіксуйте їх за допомогою клейкої стрічки так, щоб вони не стукались одна об одну та не загубилися.
3. Закрутіть ніжки регульованої висоти, щоб вони не торкалися опорної поверхні.
4. Закрийте дверцята та зафіксуйте їх за допомогою клейкої стрічки прикріпіть кабель живлення до приладу.

6.3. ЗБІЙ В ЕЛЕКТРОМЕРЕЖІ

У разі виникнення збою в електромережі зателефонуйте до місцевої компанії, що постачає електроенергію, та запитайте, коли буде відновлено постачання електроенергії.

Примітка: Зверніть увагу, що повністю заповнений харчами холодильник підтримуватиме низьку температуру довше, ніж частково заповнений холодильник.

Якщо стан продуктів харчування незадовільний, їх краще викинути.

Якщо збій в електромережі триває до 24 годин, виконайте наведені нижче дії.

1. Не відкривайте дверцята приладу. Це забезпечить підтримання низької температури в холодильнику протягом тривалішого часу.

Якщо збій в електромережі триває понад 24 години, виконайте наведені нижче дії.

1. Використайте всі продукти, які швидко псуються.

7. ОБСЛУГОВУВАННЯ Й ОЧИЩЕННЯ

Перш ніж виконувати чищення або технічне обслуговування, від'єднайте прилад від електромережі або витягніть вилку з розетки.

Періодично мийте прилад за допомогою ганчірки та розчину теплої води з нейтральним миючим засобом (особливо, якщо мова йде про внутрішні частини холодильника). Ніколи не використовуйте абразивні миючі засоби. Ніколи не використовуйте займісті рідини для миття холодильника. Випари можуть спричинити пожежу або вибух. Зовнішню поверхню приладу й ущільнювач для дверцят очистьте за допомогою вологої ганчірки, а потім витріть сухою.

Не застосовуйте пристрої чищення паром.

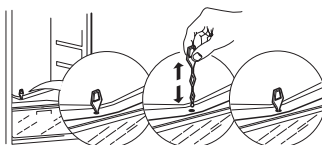
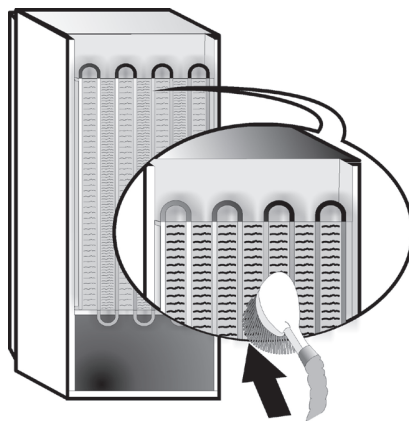
Потрібно регулярно чистити конденсатор, розташований на задній стінці приладу, використовуючи пилосос.

Потрібно регулярно чистити конденсатор, розташований на задній стінці приладу, використовуючи пилосос.

Важливо!

- Кнопки та дисплей панелі керування не можна протирати рідинами, які містять спирт, а лише сухою ганчіркою.
- Труби системи охолодження розташовані поблизу піддону для збору розмороженого льоду та можуть нагріватися. Періодично чистьте ці труби за допомогою пилососа.

Для забезпечення безперебійного та правильного стікання талої води регулярно очищайте дренажний отвір на задній панелі холодильника біля контейнера для фруктів і овочів за допомогою інструмента, що постачається в комплекті.



8. ПОСІБНИК З УСУНЕННЯ НЕСПРАВНОСТЕЙ

8.1. ПЕРШ НИЖ ЗВЕРТАТИСЯ В ЦЕНТР ПІСЛЯПРОДАЖНОГО ОБСЛУГОВУВАННЯ, ОЗНАЙОМТЕСЯ З ІНФОРМАЦІЄЮ, ЯКУ НАВЕДЕНО НИЖЧЕ.

Проблеми з ефективністю роботи приладу можуть бути часто спричинені незначними неполадками, які можна виправити самостійно та без використання додаткових інструментів.

ПРОБЛЕМА	РІШЕННЯ
Прилад не працює:	<ul style="list-style-type: none">• Чи вставлено шнур живлення в розетку з відповідною напругою?• Чи перевірено справність захисних пристроїв і запобіжників електричної системи будинку?
Піддон для збору розмороженого льоду містить воду:	<ul style="list-style-type: none">• Це нормальне явище у спекотну або вологу погоду. Піддон може навіть бути наполовину заповненим. Переконайтеся, що тала вода не вилється з піддону.
Нагріваються краї основної частини приладу, що контактують з ущільнювачем для дверцят:	<ul style="list-style-type: none">• Це явище є нормальним в умовах спекотної погоди або під час роботи компресора.
Не працює освітлення:	<ul style="list-style-type: none">• Чи перевірено справність захисних пристроїв і запобіжників електричної системи будинку?• Чи вставлено шнур живлення в розетку з відповідною напругою?• Якщо світлодіоди розбиті, користувачу слід звернутися до сервісного центру для їх заміни, тому що світлодіоди такого типу є лише в наших центрах післяпродажного обслуговування або у авторизованих продавців.
Двигун тривалий час перебуває в роботі:	<ul style="list-style-type: none">• На тривалість роботи двигуна можуть впливати різні чинники: частота відкривання дверцят, обсяг продуктів харчування, що зберігаються, температура у приміщенні, налаштування параметрів температури.• Чи не забився конденсатор (задня частина приладу) через пил і порох?• Чи надійно зачинено дверцята?• Чи приладнано ущільнювачі для дверцят належним чином?• Зазвичай двигун працює довше, якщо надворі або в кімнаті спекотно.• Якщо дверцята приладу залишити відчиненими протягом тривалого часу або якщо зберігається значний обсяг продуктів харчування, двигун працюватиме довше, щоб установити низьку температуру всередині приладу.
Зависона температура всередині приладу:	<ul style="list-style-type: none">• Налаштування приладу встановлено правильно?• До приладу добавлено великий обсяг продуктів харчування?• Не відкривайте занадто часто дверцята приладу, якщо в цьому немає нагальної потреби.• Перевірте, щоб дверцята були надійно зачинені.
Дверцята приладу погано відчиняються та зачиняються:	<ul style="list-style-type: none">• Перевірте, чи не блокують продукти харчування дверцята приладу.• Переконайтеся, що внутрішні частини приладу та лоток для льоду розташовано правильно.• Перевірте, чи ущільнювач для дверцят не брудний і не липкий.• Переконайтеся, що прилад установлено надійно.

8.2. НЕПОЛАДКИ

Якщо виникають помилки та блимають світлодіодні індикатори, необхідно звернутися в Центр обслуговування клієнтів. Прилад працюватиме для зберігання наявних продуктів харчування.

Примітка: У разі збою в електромережі прилад відновить нормальне функціонування, а температуру буде налаштовано відповідно до останніх установлених параметрів.

9. ЦЕНТР ПІСЛЯПРОДАЖНОГО ОБСЛУГОВУВАННЯ

Перш ніж звертатися в Центр післяпродажного обслуговування, виконайте дії нижче:

Вимкніть і ввімкніть прилад та перевірте, чи не зникла проблема. Якщо проблема не зникла, від'єднайте прилад від джерела живлення та зачекайте одну годину, перш ніж знову його вмикати.

Якщо після виконання вказівок «Посібника з усунення несправностей» і вимкнення та повторного ввімкнення приладу проблема не зникла, зверніться до Центру післяпродажного обслуговування та опишіть несправність.

Потрібно надати тану інформацію:

- серійний номер моделі та приладу (указано на табличці з технічними даними),
- тип проблеми,

SERVICE 0000 000 00000



- сервісний номер (номер, указаний після слова «SERVICE» (ОБСЛУГОВУВАННЯ) на табличці з паспортними даними, розташованій усередині приладу),
- повна поштова адреса;
- номер телефону й код країни/регіону.

Примітка.

Напрямок відкривання дверцят може відрізнятись. Гарантія не поширюється на цю дію, якщо її виконують працівники Центру післяпродажного обслуговування.

INDEX

Chapter 1: INSTALLATION	172
1.1. INSTALLING SINGLE APPLIANCE	172
1.2. INSTALLING TWO APPLIANCES	172
1.3. ADJUST DOORS (If available)	172
Chapter 2: FUNCTIONS	173
2.1. 6TH SENSE / PROFRESH	173
2.2. DOOR OPEN ALARM	173
2.3. FAST COOLING	173
2.4. FAN*	173
2.5. TEMPERATURE SETTING	173
2.6. NO-FROST REFRIGERATOR COMPARTMENT	173
2.7. REFRIGERATOR LIGHT	173
Chapter 3: USE	174
3.1. NOTES	174
Chapter 4: FOOD-STORAGE TIPS	174
4.1. AIR VENTILATION	174
4.2. HOW TO STORE FRESH FOOD AND BEVERAGE	174
4.3. WERE TO STORE FRESH FOOD AND BEVERAGE	174
Chapter 5: FUNCTIONAL SOUNDS	175
Chapter 6: RECOMMENDATION IN CASE OF NO USE OF THE APPLIANCE	176
6.1. ABSENCE / VACATION	176
6.2. MOVING	176
6.3. POWER FAILURE	176
Chapter 7: MAINTENANCE AND CLEANING	176
Chapter 8: TROUBLESHOOTING GUIDE	177
8.1. BEFORE CONTACTING AFTER-SALES SERVICE	177
8.2. FAILURES	177
Chapter 9: AFTER-SALES SERVICE	178
Others:	
REVERSE DOOR SWING	179

NOTE:

The instructions apply to several models, so there may be differences. Sections which only apply to certain appliances are indicated with an asterisk (*). Functions which are dedicated specially for your already bought model of product you will find in QUICK START GUIDE.

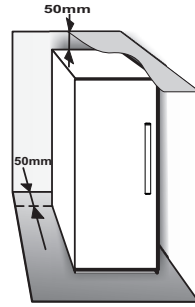
1. INSTALLATION

1.1. INSTALLING SINGLE APPLIANCE

To guarantee adequate ventilation, leave a space on both sides and above the appliance.

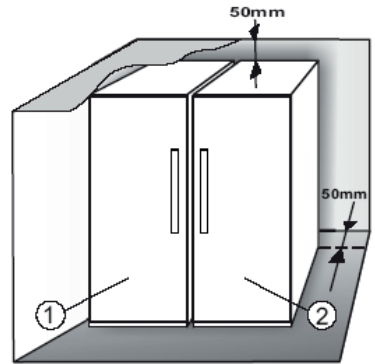
The distance between the rear of the appliance and the wall behind the appliance should be at least 50mm.

A reduction of this space will increase the Energy consumption of product.

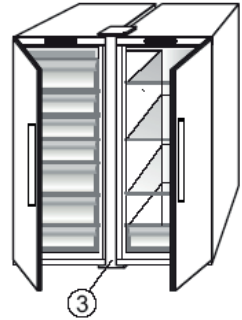


1.2. INSTALLING TWO APPLIANCES

During installing the freezer ① and the fridge ② together ensure that the freezer is located on the left and the fridge on the right (as shown on the drawing). Left side of refrigerator is equipped with special device in order to avoid condensation problems between appliances.



We recommended installing two appliances together using the linking-kit ③ (as shown on the drawing). You can buy it in Service.

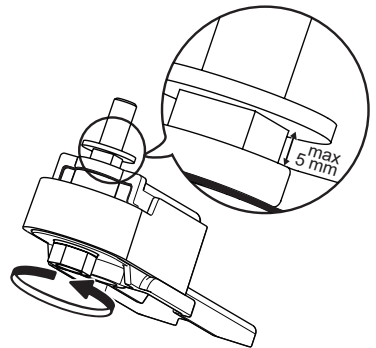


1.3. ADJUST DOORS (If available)

To level the doors using the adjustable lower hinge (select models)

If the refrigerator door is lower than the freezer door, raise the refrigerator door by turning the adjustment screw counterclockwise using a M10 wrench.

If the freezer door is lower than the refrigerator door, raise the freezer door by turning the adjustment screw counterclockwise using a M10 wrench.



2. FUNCTIONS

2.1. 6TH SENSE / PROFRESH


This function allows optimum storage conditions (regarding temperature and humidity) to be quickly reached inside the appliance. The fan must also be switched on for it to work properly. The “6th Sense” / ProFresh is activated by default. To activate or deactivate this function – see enclosed Quick Start Guide.

2.2. DOOR OPEN ALARM

The Door Open Alarm is activated when the door is left open for more than 5 minutes. Indication of the alarm is shown by the blinking of the LED Door Light. If the door is left open more than 8 minutes the LED Door Light switches off.

2.3. FAST COOLING

The use of this function is recommended when placing a very high quantity of food in the refrigerator compartment.

Using Fast Cooling  function it is possible to increase the cooling capacity in the refrigerator compartment. To maximize the cooling capacity, please keep the fan switch on.

2.4. FAN*

The Fan improves temperature distribution inside the product, allowing better preservation of stored food. By default, the fan is switched on. It is advisable to keep the fan switched on, so that the 6th Sense / Green Intelligence function can work properly and also when the ambient air temperature is above 27 ÷ 28°C or if you notice drops of water on the glass shelves or in severe humidity conditions. Please note that when the fan is switched on it will not continuously work. The fan will start/stop working depending on the temperature and/or humidity level inside the product. It is therefore absolutely normal if the fan does not move even if the fan is switched on.

To activate or deactivate this function – see enclosed Quick Start Guide.

Attention: Switching-off the Fan deactivates the 6th Sense / Green Intelligence function.

Note:

Do not obstruct the air intake area with food items.

To guarantee the right performance at lower ambient temperature (colder than 18°C) and to minimize Energy Consumption, turn off the fan.

If the appliance has the Fan it can be equipped with the **antibacterial filter**.

Remove it from the box placed in the crisper drawer and insert into the cover of fan.

The replacement procedure is included in the filter box.

2.5. TEMPERATURE SETTING

The appliance is normally factory-set for operation at the recommended medium temperature.

For details of setting temperature - see enclosed Quick Start Guide.

Note: Displayed set points correspond to the average temperature throughout the whole refrigerator

2.6. NO-FROST REFRIGERATOR COMPARTMENT

Refrigerator compartment defrosting is completely automatic.

Droplets of water on the rear wall inside the refrigerator compartment indicate that the automatic defrost phase is in progress. The defrost water is automatically run into a drain hole and collected in a container, where it evaporates.

2.7. REFRIGERATOR LIGHT

The light system inside the fridge compartment uses LEDs light, allowing a better lighting as well as very low energy consumption.

If the LED light system does not work, please contact the Service to replace it.

Important:

The refrigerator compartment light switches on when the refrigerator door is opened. If the door is kept open for more than 8 minutes the light will be automatically switched off.

*Available on selected models only. Please check on the QUICK START GUIDE if this function is actually available on your model.

3. USE

3.1. NOTES

- Do not block the air outlet area (on the back wall inside the product) with food products.
- All shelves, flaps and pull-out baskets are removable.

- The internal temperatures of the appliance may be affected by the ambient temperature, frequency of door opening, as well as location of the appliance. Temperature setting should take into consideration these factors.
- Unless otherwise specified the appliance accessories are not dishwasher safe.

4. FOOD-STORAGE TIPS

The refrigerator is the ideal storage location for ready meals, fresh and preserved food, dairy products, fruit and vegetables and beverage.

4.1. AIR VENTILATION

- The natural circulation of air in the refrigerator compartment results in zones with different temperatures. It is coldest directly above the fruits and vegetables crisper and at the rear wall. It is warmest at the top front of the compartment.
- Insufficient ventilation results in an increase in energy consumption and reduction of the refrigerating performance.

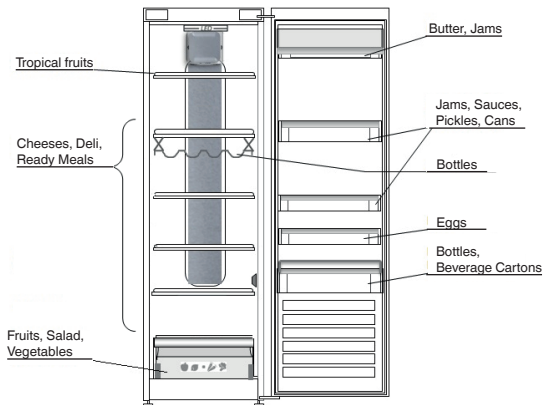
4.2. HOW TO STORE FRESH FOOD AND BEVERAGE

- Use recyclable plastic, metal, aluminum and glass containers and cling film to wrap foods.
- Always use closed containers for liquids and for food that may give off or be tainted by odor or flavor transfer or cover them.
- Foods which give off a large amount ethylene gas and those that are sensitive to this gas, such as fruit, vegetables and salad, should always be separated or wrapped so as not to reduce the storage life; for example do not store tomatoes together with kiwi fruits or cabbage.
- Do not store food too close together to enable sufficient air circulation.
- To avoid bottles falling over, you can use the bottle holder (available on selected models).
- If you have a little quantity of food to store in the refrigerator, we recommend to use the shelves above the crisper for fruits and vegetables since this is the coolest area of the compartment.

4.3. WHERE TO STORE FRESH FOOD AND BEVERAGE

- On the fridge shelves: ready meals, tropical fruits, cheeses, deli.
- In the fruits and vegetables crisper: fruits, salad, vegetables.
- In the door: butter, jams, sauces, pickles, cans, bottles, beverage cartons, eggs

EXAMPLE OF FOOD ARRANGEMENT



5. FUNCTIONAL SOUNDS

Sounds coming from your appliances are normal since it has a number of fans and engines to regulate performances that switch on and off automatically.

Some of the functional sounds can be reduced through

- Leveling the appliance and installing it on an even surface.
- Separating and avoiding contact between the appliance and furniture.
- Checking if the internal components are correctly placed.
- Checking if bottles and containers are not in contact with each other.

Some of the functional sounds you might hear:

A hissing sound when switching on the appliance for the first time or after a long pause.



A gurgling sound when refrigerant fluid enters into the pipes.



BRRR sound is from the compressor running.



Buzzing sound when water valve or fan start working.



A cracking sound when compressor starts or when ready ice drops into ice box abrupt clicks when compressor switches on and off.



The CLICK is from the thermostat which adjusts how often the compressor is running.



6. RECOMMENDATION IN CASE OF NO USE OF THE APPLIANCE

6.1. ABSENCE / VACATION

In case of vacation its recommended to use up food and to disconnect the appliance to save energy.

6.2. MOVING

1. Take out all internal parts.
2. Wrap them well, and fix them together with adhesive tape so that they do not bang together or get lost.
3. Screw the adjustable feet so that they do not touch the support surface.
4. Close and fix door with adhesive tape and, again using adhesive tape, fix the power cable to the appliance.

6.3. POWER FAILURE

In the event of a power failure, call the local office of your electricity supply company and ask how long it is going to last.

Note: Bear in mind that a full appliance will stay cold longer than a partially filled one.

If food is found to be in a poor condition, it is best to throw it away.

For power failures lasting up to 24 hours.

1. Keep the door of the appliance closed. This will allow the stored food to stay cold as long as possible.

For power failures lasting more than 24 hours.

1. Try to use up the food, which is more easily perishable.

7. MAINTENANCE AND CLEANING

Before any cleaning or maintenance operation, unplug the appliance from the mains or disconnect the electrical power supply.

Periodically clean the appliance with a cloth and a solution of lukewarm water and neutral detergent specifically for refrigerator interiors. Never use abrasives. Never clean refrigerator parts with flammable fluids. The fumes can create a fire hazard or explosion. Clean the outside of the appliance and the door seal with a damp cloth and dry with a soft cloth. Do not use steam cleaners.

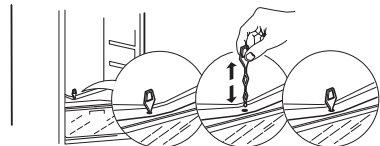
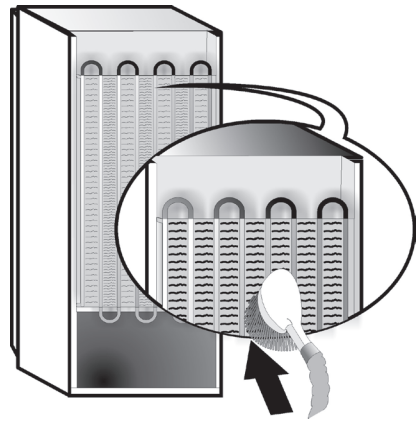
Condenser placed in the rear of the appliance should be cleaned regularly using a vacuum cleaner.

Condenser placed in the rear of the appliance should be cleaned regularly using a vacuum cleaner.

Important:

- The buttons and control panel display must not be cleaned with alcohol or alcohol-derived substances, but with a dry cloth.
- The refrigeration system pipes are located near the defrost pan and can become hot. Periodically clean them with a vacuum cleaner.

To ensure continuous and correct flow of defrost water, regularly clean the inside of the draining hole on the back of the refrigerator near the fruit and vegetable drawer, using the tool provided .



8. TROUBLESHOOTING GUIDE

8.1. BEFORE CONTACTING AFTER-SALES SERVICE...

Performance problems often result from little things you can find and fix yourself without tools of any kind.

PROBLEM	SOLUTION
The appliance is not working:	<ul style="list-style-type: none"> • Is the power cable plugged into a live socket with the proper voltage? • Have you checked the protection devices and fuses of the electrical system in your home?
If there is water in the defrost pan:	<ul style="list-style-type: none"> • This is normal in hot, damp weather. The pan can even be half full. Make sure the appliance is level so that the water does not overflow.
If the edges of the appliance cabinet, which come in contact with the door seal, are warm to the touch:	<ul style="list-style-type: none"> • This is normal in hot weather and when the compressor is running.
If the light does not work:	<ul style="list-style-type: none"> • Have you checked the protection devices and fuses of the electrical system in your home? • Is the power cable plugged into a live socket with the proper voltage? • In case the LEDs are broken the user must call the Service for exchange of the same type available only at our After-sales Service Centers or authorized dealers.
If the motor seems to run too much:	<ul style="list-style-type: none"> • Motor running time depends on different things: number of door openings, amount of food stored, temperature of the room, setting of the temperature controls. • Is the condenser (back the appliance) free of dust and fluff? • Are the door properly closed? • Are the door seals properly fitted? • On hot days or if the room is warm, the motor naturally runs longer. • If the appliance door has been left open for a while or if large amounts of food have been stored, the motor will run longer in order to cool down the interior of the appliance.
If the appliance temperature is too high:	<ul style="list-style-type: none"> • Are the appliance controls correctly set? • Has a large amount of food been added to the appliance? • Check that the door is not opened too often. • Check that the door close properly.
If the doors do not open and close properly:	<ul style="list-style-type: none"> • Check that food packages are not blocking the door. • Check that the internal parts or automatic ice maker are not out of position. • Check that the door seals are not dirty or sticky. • Ensure the appliance is level.

8.2. FAILURES

When any failure appears any LEDs indicator start blinking, it is necessary to call service. The appliance will work preserving the food stored.

Note: In case of power failure, appliance goes back to normal operation and previously chosen temperature setpoint is restored.

9. AFTER-SALES SERVICE

Before contacting After-Sales Service:

Switch the appliance on again to see if the problem has been solved. If it has not, disconnect the appliance from the power supply and wait for about an hour before switching on again.

If, after performing the checks described in the Troubleshooting Guide and switching the appliance on again, your appliance still does not work properly, contact the After-sales Service, explain the problem.

Specify:

- the model and appliance serial number (stated on the rating plate),
- the nature of the problem,

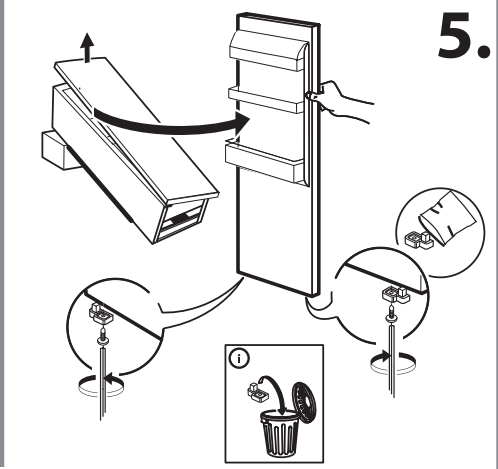
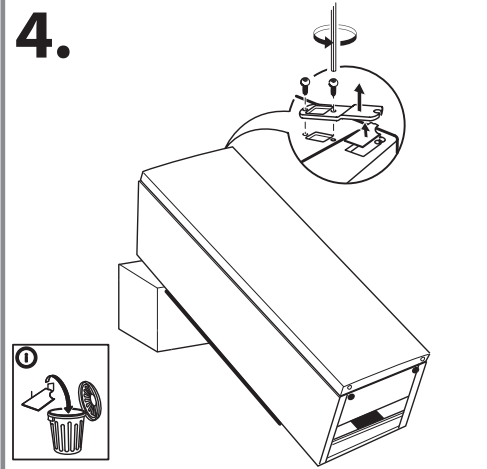
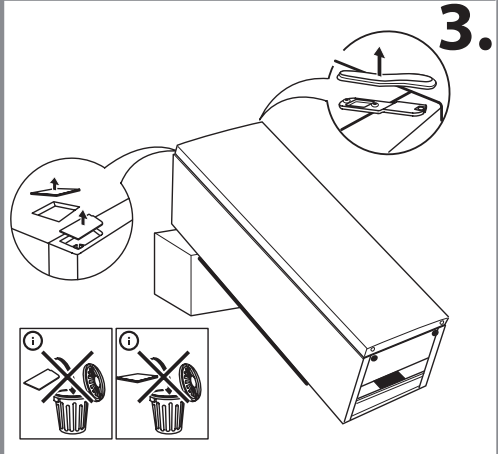
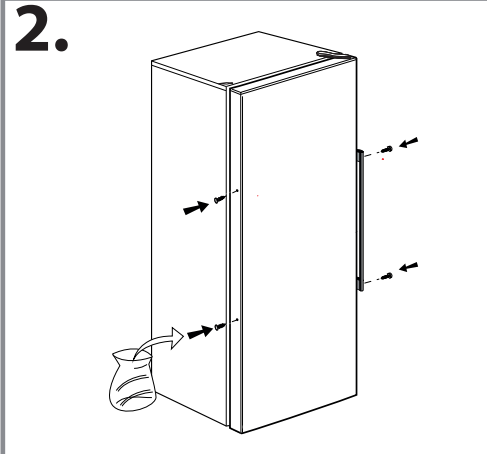
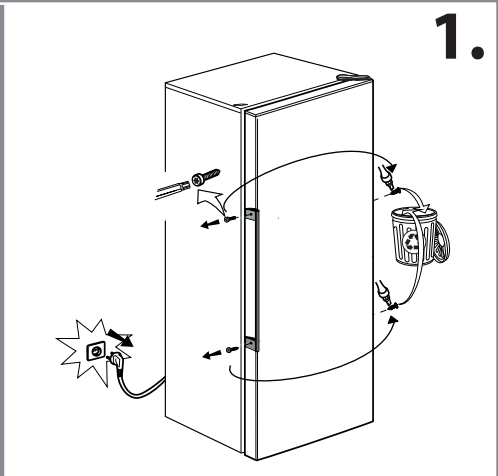
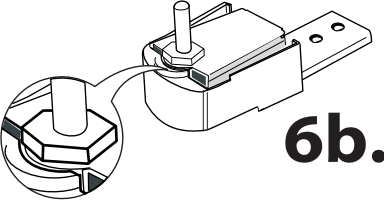
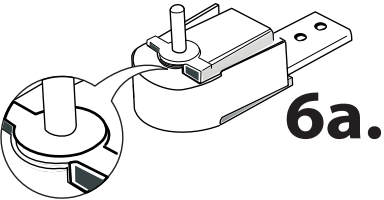
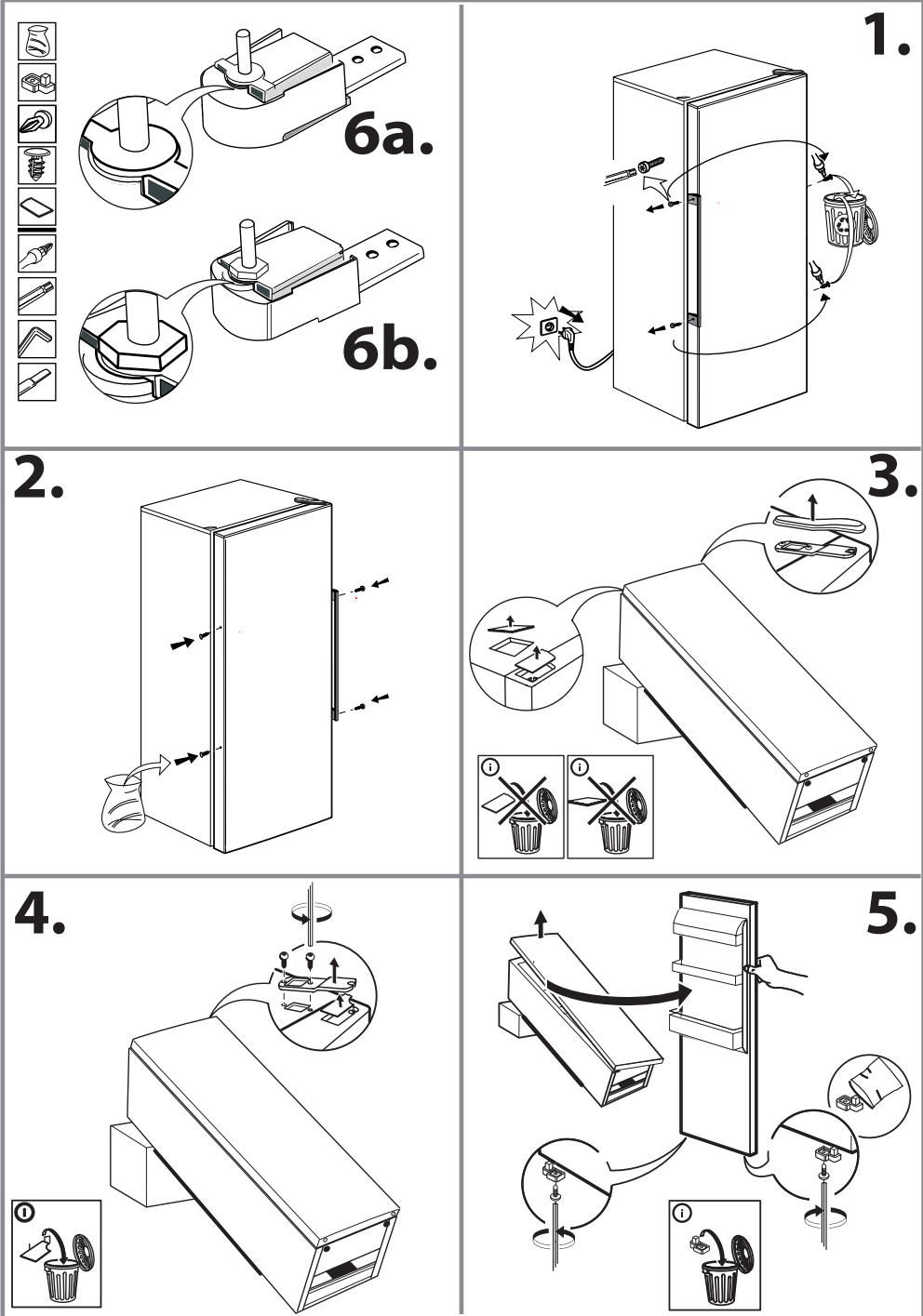
SERVICE 0000 000 00000

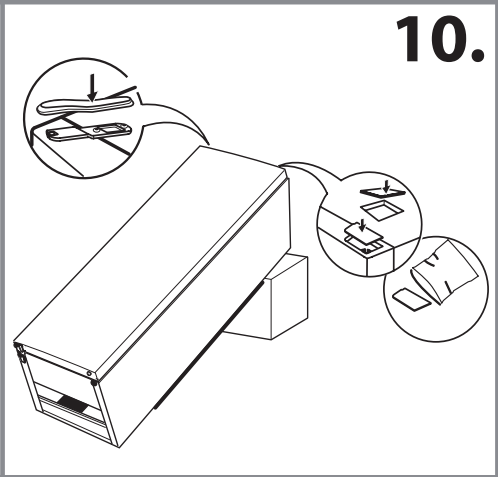
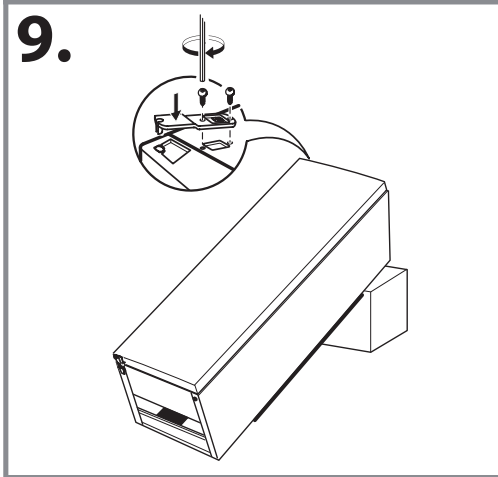
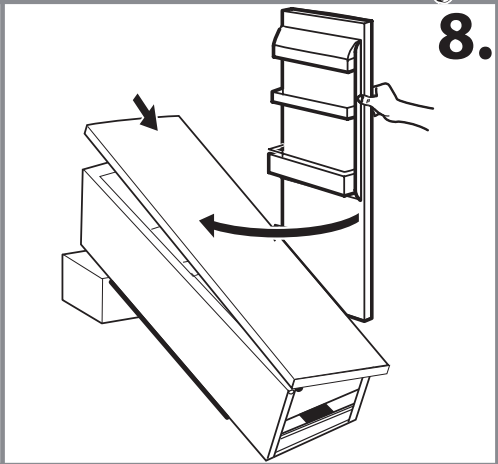
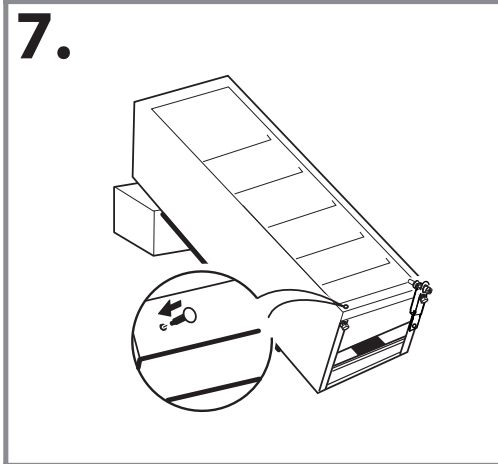
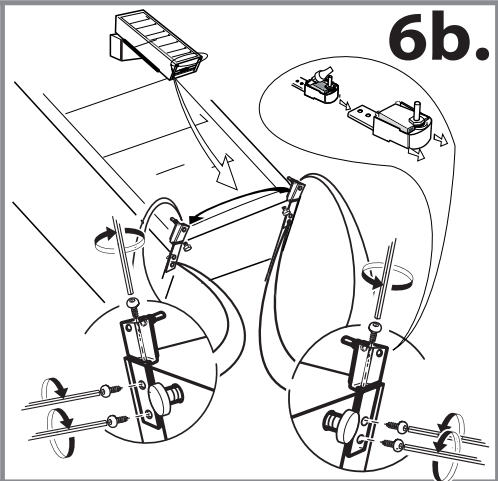
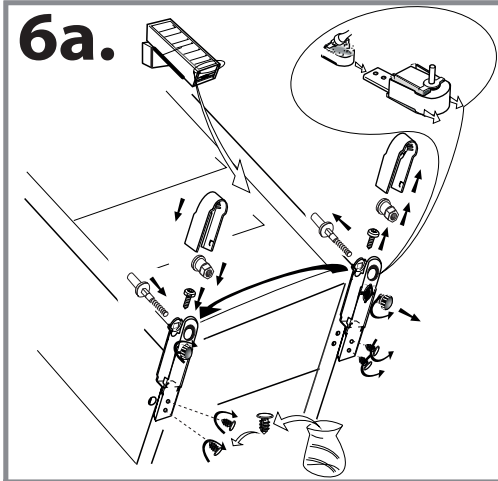


- the Service number (the number after the word SERVICE on the data plate on the inside of the appliance),
- your full address,
- your telephone number and area code.

Note:

The direction of door opening can be changed. If this operation is performed by After-sales Service it is not covered by the warranty.






AR BG CS DA NL FI FR DE EL HU IT KK NO PL PT RO RU
SK ES SV UK GB

19514835000

EAC



 07/16