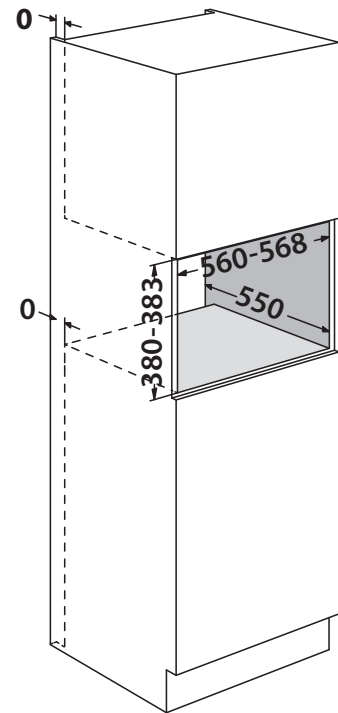
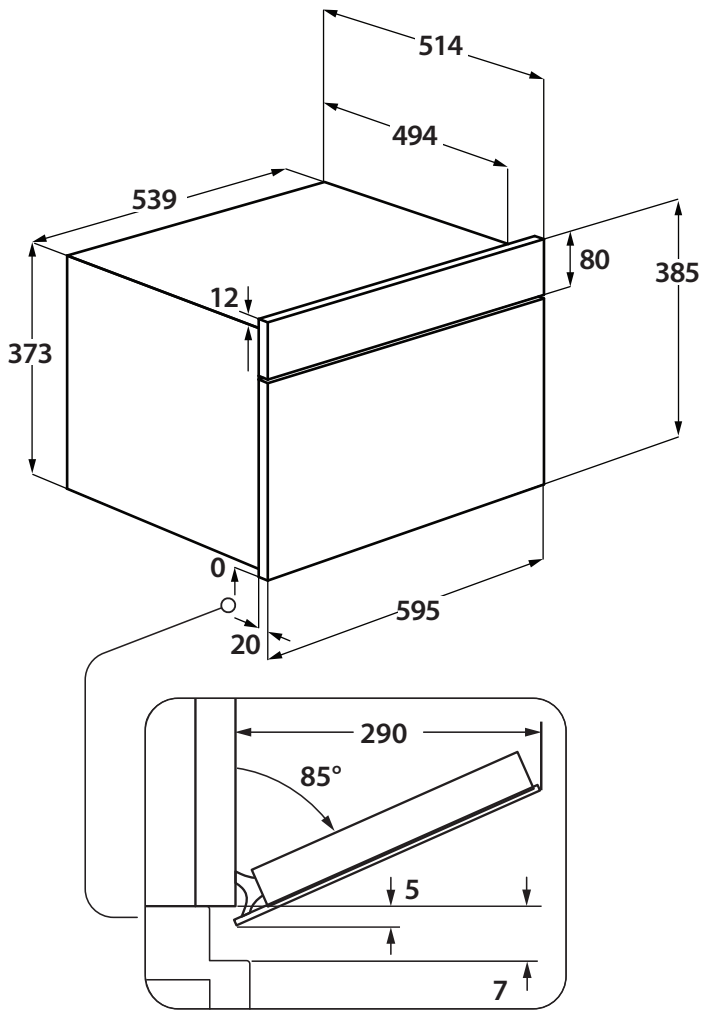
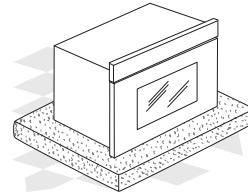
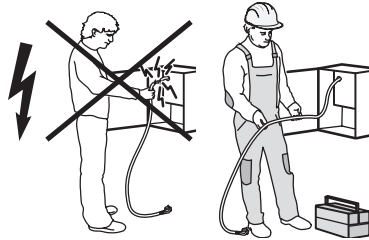
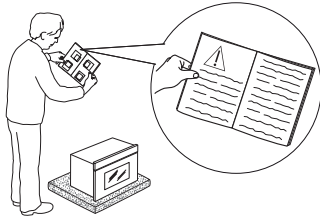
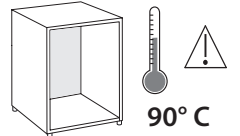
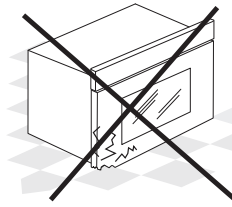
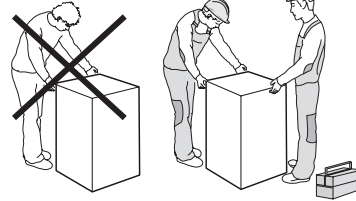
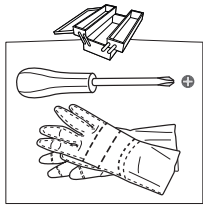
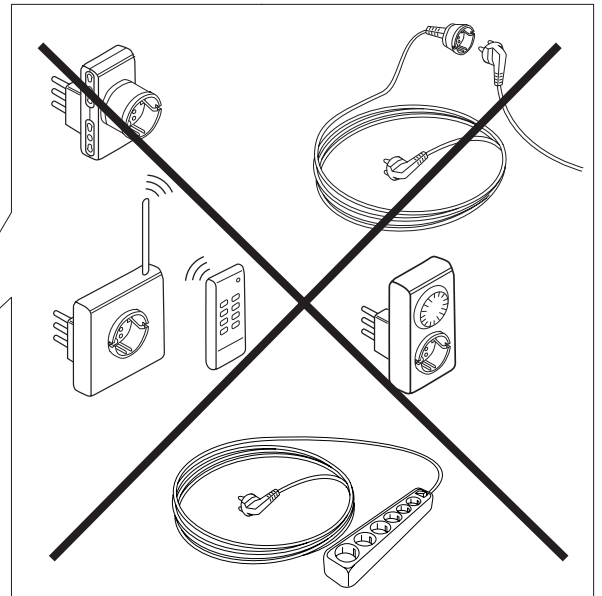
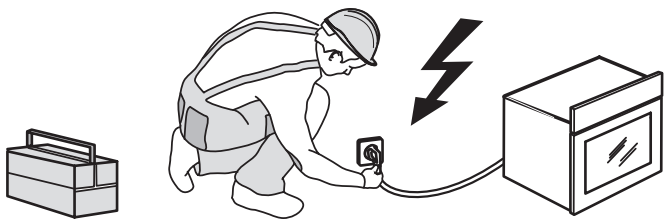
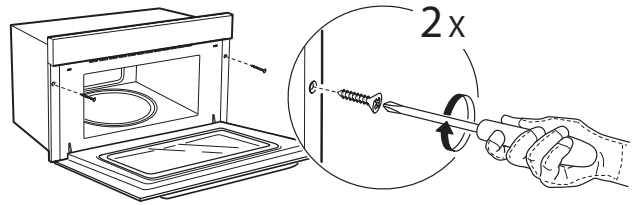
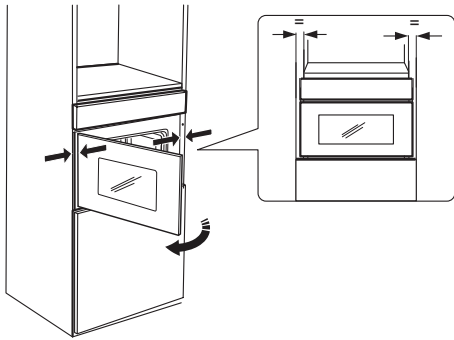


⚙️ x 2





ES

INSTRUCCIONES DE SEGURIDAD

ES IMPORTANTE QUE LEA Y SIGA LAS SIGUIENTES RECOMENDACIONES

Antes de usar el aparato, lea atentamente estas instrucciones de seguridad. Téngalas a mano para consultarlas más adelante.

Este manual y el propio aparato contienen advertencias de seguridad que se deben leer y seguir en todo momento. El fabricante declina cualquier responsabilidad derivada del incumplimiento de estas instrucciones de seguridad, del uso indebido del aparato o del ajuste incorrecto de los mandos.

⚠ Mantenga a los niños menores de 3 años alejados del aparato. Los menores de 8 años deben permanecer alejados del aparato a menos que estén supervisados en todo momento. Tanto los niños a partir de 8 años como las personas cuyas capacidades físicas, sensoriales o mentales estén disminuidas o que carezcan de la experiencia y conocimientos necesarios pueden utilizar este aparato si reciben la supervisión o las instrucciones necesarias para utilizarlo de forma segura y comprenden los riesgos a los que se exponen. Los niños no deben jugar con el aparato. Los niños no deben realizar tareas de limpieza o de mantenimiento sin supervisión.

⚠ **ADVERTENCIA:** Cuando el aparato funciona en modo de combinación, los niños sólo deben usarlo bajo la supervisión de adultos, debido a las altas temperaturas que genera.

⚠ **ADVERTENCIA:** El aparato y las partes accesibles se calientan durante el uso. Es necesario prestar atención para no tocar las resistencias. Mantenga alejados a los niños menores 8 años salvo que sean supervisados continuamente.

⚠ No deje el aparato desatendido durante el secado de alimentos. Si el aparato está capacitado para utilizar la sonda, utilice solamente una sonda de temperatura recomendada para este horno.

⚠ Mantenga los paños y otros materiales inflamables alejados del aparato, hasta que todos los componentes se hayan enfriado por completo, hay riesgo de incendio. Preste atención al horno siempre que cocine alimentos ricos en grasa, aceite o cuando añada alcohol, hay riesgo de incendio. Utilice guantes adecuados para sacar las bandejas y los accesorios. Cuando termine la cocción, abra la puerta con cuidado, permitiendo que el aire o vapor calientes salgan gradualmente antes de acceder a la cavidad; hay riesgo de quemarse. No obstruya las salidas de ventilación de la parte delantera del horno, hay riesgo de incendio.

⚠ Tenga cuidado cuando la puerta del horno se encuentre en posición abierta o bajada para evitar tropezar con ella.

⚠ **ADVERTENCIA:** Si la puerta o las juntas de la puerta están dañadas, no deberá utilizar el horno hasta que haya sido reparado, hay riesgo de lesiones.

⚠ **ADVERTENCIA:** Los líquidos y alimentos no deben calentarse en recipientes sellados, hay riesgo de explosión; las bebidas al calentarse pueden entrar en ebullición retardada y eruptiva, hay que tener mucho cuidado al manipular el recipiente, hay riesgo de quemaduras.

⚠ El horno microondas sirve para calentar alimentos y bebidas. No seque alimentos o ropa, ni caliente bolsas de agua, zapatillas, esponjas, y demás, hay riesgo de incendio. Cuando caliente alimentos en recipientes de plástico o papel preste atención al horno, hay riesgo de incendio.

⚠ Tras calentar comida para bebés o líquidos en un biberón o en un seguro para microondas, siempre agítelos, remuévalos y compruebe la temperatura antes de servir. Así se asegura la distribución homogénea del calor y evitará el riesgo de quemaduras.

⚠ Es necesario mover o agitar el contenido de los biberones y los potitos, además de comprobar su temperatura, pues hay riesgo de quemaduras. No caliente huevos frescos o hervidos con cáscara, hay riesgo de explosión.

⚠ Utilice exclusivamente utensilios que sean aptos para la cocción en hornos microondas. No utilice recipientes metálicos, existe riesgo de lesiones.

⚠ - Utilice únicamente una sonda de temperatura recomendada para este horno, hay riesgo de incendio.

⚠ Si sale humo, apague o desenchufe el aparato y mantenga la puerta cerrada para sofocar las llamas.

⚠ Si el aparato se instala a 850 mm o más del suelo, tenga cuidado para no desplazar el plato giratorio al extraer los recipientes: hay riesgo de lesiones.

⚠ No utilice el microondas para freír, porque no se puede controlar la temperatura del aceite.

⚠ Los recipientes metálicos de comida y bebida no son aptos para la cocción en microondas.

⚠ No quite las placas de protección interiores del microondas en el lateral de la cavidad (solo en algunos modelos). Impiden que la grasa y las partículas de alimentos entren en los canales internos del horno.

USO PERMITIDO

⚠ **PRECAUCIÓN:** El aparato no está destinado a ponerse en funcionamiento por medio de un dispositivo de encendido externo, como un temporizador, o de un sistema de control remoto independiente.

⚠ Este aparato está destinado a un uso en ambientes domésticos o en ambientes similares como: áreas de cocina en oficinas, tiendas y

otros; granjas; por los clientes de hoteles, moteles, hostales y otros entornos residenciales.

⚠ No se admite ningún otro uso (p. ej. calentar una habitación).

⚠ Este aparato no es para uso profesional. No utilice este aparato al aire libre.

⚠ No guarde sustancias explosivas ni inflamables (como frascos de aerosoles o gasolina) dentro o cerca del aparato, ya que hay riesgo de incendio.

INSTALACIÓN

⚠ La manipulación e instalación del aparato la deben realizar dos o más personas, ya que hay riesgo de lesiones. Utilice guantes de protección para el desembalaje y la instalación, ya que hay riesgo de cortes.

⚠ La instalación, incluido el suministro de agua (si lo hay), las conexiones eléctricas y las reparaciones, deben ser realizadas por un técnico cualificado. No realice reparaciones ni sustituciones de partes del aparato no indicadas específicamente en el manual del usuario. Mantenga a los niños alejados del lugar de instalación. Tras desembalar el aparato, compruebe que no se haya dañado durante el transporte. Si observa algún problema, póngase en contacto con el distribuidor o el Servicio Postventa más cercano. Una vez instalado el aparato, mantenga los restos de embalaje (plásticos, piezas de poliestireno extruido, etc.) fuera del alcance de los niños, ya que hay riesgo de asfixia. El aparato debe estar desenchufado de la corriente antes de empezar la instalación, ya que hay riesgo de descarga eléctrica. Cuando realice la instalación, asegúrese de que el aparato no dañe el cable de alimentación, ya que hay riesgo de incendio o de descarga eléctrica. No active el aparato hasta haberlo instalado por completo.

⚠ Realice todas las tareas de corte del armario antes de instalar el aparato en el alojamiento y retire por completo todas las virutas de madera y el serrín.

⚠ No quite el aparato de la base de poliestireno hasta el momento de la instalación.

⚠ Después de la instalación, la base del aparato no debe ser accesible, hay riesgo de quemaduras.

⚠ No instale el aparato tras una puerta decorativa: hay riesgo de incendio.

⚠ Si el aparato está instalado debajo de una encimera, no obstruya el espacio mínimo entre la encimera y el borde superior del horno, hay riesgo de quemaduras.

⚠ Este aparato ha sido diseñado para usarlo empotrado. No lo utilice sin empotrar ni colocado en un armario.

Tras desembalar el aparato, compruebe que la puerta cierra correctamente. Si observa algún problema, póngase en contacto con el distribuidor o el Servicio Postventa más cercano.

ADVERTENCIAS SOBRE ELECTRICIDAD

⚠ La placa de datos se encuentra en el borde frontal del horno (visible con la puerta del horno abierta).

⚠ Debe ser posible desconectar el aparato de la alimentación eléctrica desenchufándolo si el enchufe es accesible o mediante un interruptor omnipolar instalado antes del enchufe, de conformidad con las normativas de cableado y el aparato debe conectarse a una toma de tierra de acuerdo con las normativas de seguridad vigentes en materia de electricidad.

⚠ No utilice alargadores, regletas ni adaptadores. Una vez terminada la instalación, los componentes eléctricos no deberán quedar accesibles para el usuario. No utilice el aparato si está mojado o va descalzo. No use este aparato si tiene un cable o un enchufe de red dañado, si no funciona bien, o si se ha dañado o se ha caído.

⚠ Si el cable de alimentación está dañado, el fabricante, su agente de servicio técnico o una persona igualmente cualificada deberán sustituirlo para evitar peligros, ya que hay riesgo de descarga eléctrica.

⚠ Si necesita sustituir el cable de alimentación, póngase en contacto con un centro de asistencia técnica autorizado.

LIMPIEZA Y MANTENIMIENTO

⚠ ADVERTENCIA: Es peligroso que personas no competentes realicen operaciones y reparaciones técnicas que impliquen la extracción de las cubiertas que protegen de la exposición a la energía de microondas.

⚠ Si no se mantiene el horno limpio, se podría deteriorar la superficie, lo cual podría reducir la vida útil del aparato y conducir a una situación peligrosa.

⚠ Limpie regularmente el horno y quite los restos de alimentos.

⚠ ADVERTENCIA: Asegúrese de que el aparato esté apagado y desconectado de la corriente antes de realizar cualquier operación de mantenimiento. Para evitar el riesgo de lesiones utilice guantes de protección (riesgo de corte) y zapatos de seguridad (riesgo de contusión); asegúrese de manejar el aparato con la ayuda de otra persona (reducir la carga); no utilice aparatos de limpieza con vapor (riesgo de descarga eléctrica). Las reparaciones que no se realicen por profesionales y que no estén autorizadas por el fabricante pueden suponer un riesgo para la salud y la seguridad, del que el fabricante no se hace responsable. Cualquier defecto o daño derivado de cualquier tarea de reparación o mantenimiento que no haya sido realizada por un profesional no estará cubierta por la garantía, cuyos términos se describen en el documento suministrado con el aparato.


⚠ Limpie regularmente la parte interior de la puerta del aparato y su junta sin extraerla. Utilice

una esponja suave, agua templada y jabón neutro; seque con un paño suave neutro. No utilice estropajos metálicos.


⚠ No utilice limpiadores abrasivos ni rasquetas metálicas para limpiar el cristal de la puerta, ya que podrían arañar la superficie, lo que puede provocar que el cristal se rompa.

⚠ Asegúrese de que el aparato se haya enfriado antes de llevar a cabo las tareas de mantenimiento o limpieza. - hay riesgo de quemaduras.

ELIMINACIÓN DEL MATERIAL DE EMBALAJE

El material de embalaje es 100% reciclable y está marcado con el símbolo de reciclaje . Por lo tanto, deberá desechar las diferentes piezas del embalaje de forma responsable, respetando siempre las normas locales sobre eliminación de residuos.

ELIMINACIÓN DE LOS ELECTRODOMÉSTICOS

Este producto ha sido fabricado con material reciclable o reutilizable. Debe desecharse de acuerdo con la normativa local al respecto. Para obtener información más detallada sobre el tratamiento, recuperación y reciclaje de aparatos eléctricos domésticos, póngase en contacto con las autoridades locales, con el servicio de recogida de residuos urbanos, o con la tienda en la que adquirió el aparato. Este electrodoméstico lleva el marcado CE de conformidad con la Directiva Europea 2012/19/UE sobre Residuos de Aparatos Eléctricos y Electrónicos (RAEE) y con la normativa de Residuos de Aparatos Eléctricos y Electrónicos de 2013 (modificada). La correcta eliminación de este producto evita consecuencias negativas para el medio ambiente y la salud. El símbolo  que se incluye en el aparato o en la documentación que lo acompaña indica que no puede tratarse como un residuo doméstico, sino que debe entregarse en un punto de recogida adecuado para el reciclado de aparatos eléctricos y electrónicos.

DECLARACIONES DE CONFORMIDAD

Este aparato cumple con la norma europea EN 60705.

Este producto incluye una fuente de luz con una clase de eficiencia energética G.

PT **INSTRUÇÕES DE SEGURANÇA**

É IMPORTANTE QUE LEIA E RESPEITE ESTAS INSTRUÇÕES

Antes de utilizar o aparelho, leia estas instruções de segurança com atenção. Guarde-as por perto para consulta futura.

Estas instruções e o próprio aparelho possuem mensagens importantes relativas à segurança, que deve ler e respeitar sempre. O fabricante declina qualquer responsabilidade pela inobservância das presentes instruções de segurança, pela utilização inadequada do aparelho ou pela incorreta configuração dos controlos.

⚠ As crianças até aos 3 anos deverão manter-se afastadas do aparelho. As crianças entre os 3 e os 8 anos devem ser mantidas afastadas do aparelho, exceto se estiverem sob supervisão permanente. Este aparelho pode ser utilizado por crianças a partir dos 8 anos e por pessoas com capacidades físicas, sensoriais ou mentais reduzidas ou com falta de experiência e conhecimento, desde que estejam sob supervisão ou tenham recebido instruções quanto à utilização segura deste aparelho e se compreenderem os perigos envolvidos. As crianças não devem brincar com o aparelho. A limpeza e a manutenção a

cargo do utilizador não devem ser realizadas por crianças sem supervisão.

⚠ **AVISO:** Quando o aparelho for operado no modo combinado, não permita que as crianças o utilizem o forno sem supervisão por parte de um adulto, devido às temperaturas geradas.

⚠ **AVISO:** O aparelho e os seus componentes acessíveis ficam quentes durante o funcionamento. Deve ter-se cuidado para evitar tocar nos elementos quentes. Mantenha as crianças com idade inferior a 8 anos afastadas do aparelho a menos que estejam vigiadas em permanência.

⚠ Nunca deixe o aparelho sem vigilância durante a secagem de alimentos. Caso o aparelho seja adequado para a utilização de uma sonda de temperatura, utilize apenas uma sonda recomendada para este aparelho, pois existe o risco de incêndio se assim não for.

⚠ Mantenha quaisquer peças de vestuário ou outros materiais inflamáveis afastados do aparelho até que todos os componentes deste tenham arrefecido completamente, pois existe risco de incêndio. Preste sempre atenção quando cozinhar alimentos ricos em gorduras, óleos ou quando existe a adição de bebidas alcoólicas, pois existe risco de incêndio. Utilize apropriadas luvas para retirar recipientes do forno para retirar panelas e acessórios. No final da cozedura, abra a porta com cuidado, permitindo que o ar quente ou o vapor saia gradualmente antes de aceder à cavidade do forno, caso contrário, existe o risco de queimaduras.. Não obstrua a ventilação de ar quente existente na parte frontal do aparelho, pois existe risco de incêndio.

⚠ Tenha cuidado quando a porta do forno estiver aberta ou para baixo, de forma a evitar bater na porta.

⚠ **AVISO:** Caso a porta ou as respetivas juntas estejam danificadas, o forno não deve ser utilizado até que se proceda à sua reparação - risco de ferimentos.

⚠ **AVISO:** Os líquidos e alimentos não devem ser aquecidos em recipientes fechados – risco de explosão; o aquecimento de bebidas pode resultar na ebulição eruptiva tardia, pelo que é necessário ter cuidado ao manipular o recipiente – risco de queimaduras.

⚠ O forno micro-ondas destina-se ao aquecimento de alimentos e de bebidas. Não seque alimentos ou roupa, nem aqueça almofadas térmicas, chinelos, esponjas ou artigos semelhantes - risco de incêndio. Ao aquecer alimentos em embalagens de plástico ou papel, mantenha-se atento ao forno - risco de incêndio.

⚠ Depois de aquecer comida ou líquidos para bebé num biberão ou num recipiente adequado para microondas, mexa e verifique sempre a temperatura antes de servir. Isto permite assegurar

que o calor é bem distribuído e evitar o risco de escaldões ou queimaduras.

⚠ O conteúdo dos biberões e boiões de comida para bebé deve ser misturado ou agitado e as suas temperaturas verificadas - risco de queimaduras. Não aqueça ovos com casca nem ovos cozidos inteiros - risco de explosão.

⚠ Utilize apenas recipientes adequados para a cozedura de alimentos com micro-ondas. Não utilize recipientes de metal - risco de ferimentos.

⚠ Utilize apenas um termómetro recomendado para este forno - risco de incêndio.

⚠ Se verificar a existência de fumo, desligue o forno ou retire o cabo da tomada elétrica e mantenha a porta fechada de modo a abafar quaisquer chamas.

⚠ Se o aparelho estiver instalado a mais de 850 mm de altura do chão, é necessário ter cuidado para não deslocar o prato rotativo ao remover o recipiente - risco de ferimentos.

⚠ Não utilize o seu forno micro-ondas para fritar, uma vez que a temperatura do óleo não pode ser controlada.

⚠ Os recipientes metálicos para alimentos e bebidas não são adequados para cozedura com micro-ondas.

⚠ Não retire as placas de proteção de entrada do micro-ondas localizadas na parte lateral das paredes da cavidade do forno (apenas para alguns modelos). Evitam que a gordura e as partículas de alimentos entrem nos canais de entrada do micro-ondas.

UTILIZAÇÃO AUTORIZADA

⚠ **ATENÇÃO:** o aparelho não deve ser ligado a partir de um dispositivo de comutação externo, como, por exemplo, um temporizador, nem a partir de um sistema de controlo remoto em separado.

⚠ Este aparelho destina-se a ser utilizado em ambiente doméstico e em aplicações semelhantes, tais como: copas para utilização dos funcionários em lojas, escritórios e outros ambientes de trabalho; quintas de exploração agrícola; clientes em hotéis, motéis, bed & breakfast e outros tipos de ambientes residenciais.

⚠ Estão proibidos outros tipos de utilização (por exemplo, aquecimento de divisões da casa).

⚠ Este aparelho não está concebido para o uso profissional. Não utilize o aparelho no exterior.

⚠ Não armazene substâncias explosivas ou inflamáveis (p.ex., gasolina ou latas de aerossol) no interior ou próximas do aparelho - risco de incêndio.

INSTALAÇÃO

⚠ O aparelho deve ser transportado e instalado por duas ou mais pessoas - risco de lesões. Use luvas de proteção para desembalar e instalar o aparelho - risco de cortes.

⚠ A instalação, incluindo a alimentação de água (caso seja necessário) e as ligações elétricas, bem como quaisquer reparações devem ser realizadas por um técnico devidamente qualificado. Não repare nem substitua nenhuma peça do aparelho a não ser que tal seja especificamente indicado no manual de utilização. Mantenha as crianças afastadas do local da instalação. Depois de desembalar o aparelho, certifique-se de que este não foi danificado durante o transporte. Em caso de problemas, contacte o revendedor ou o Serviço Pós-Venda mais próximo. Uma vez instalado o aparelho, os elementos da embalagem (plástico, peças de esferovite, etc.) devem ser armazenados longe do alcance das crianças - risco de asfixia. Deve desligar o aparelho da corrente elétrica antes de efetuar qualquer operação de instalação - risco de choques elétricos. Durante a instalação, certifique-se de que o aparelho não danifica o cabo de alimentação - risco de incêndio ou de choques elétricos. Ligue o aparelho apenas depois de concluída a instalação do mesmo.

⚠ Execute todos os trabalhos de corte no móvel antes de instalar o aparelho e remova todas as lascas de madeira e a serradura.

⚠ Não retire a base de espuma de poliestireno do aparelho até ao momento da instalação.

⚠ Após a instalação, a base do aparelho não deverá ficar acessível, pois existe o risco de queimaduras.

⚠ Não instale o aparelho atrás de uma porta decorativa - Risco de incêndio.

⚠ Se o aparelho estiver instalado por baixo de uma bancada, não obstrua o espaço mínimo existente entre a bancada e o rebordo superior do aparelho, para evitar o risco de queimaduras.

⚠ Este aparelho destina-se a ser utilizado encastrado. Não o utilize como uma estrutura independente, nem dentro de um armário.

Depois de desembalar o aparelho, certifique-se de que a respetiva porta fecha corretamente. Se detetar algum problema, contacte o revendedor ou o Serviço Pós-Venda mais próximo.

AVISOS RELATIVOS À ELETRICIDADE

⚠ A chapa de características encontra-se na extremidade frontal do forno visível com a porta aberta.

⚠ Deve ser possível desligar o aparelho da fonte de alimentação, desligando-o na ficha, caso esta esteja acessível, ou através de um interruptor multipolar instalado na tomada de acordo com a regulamentação aplicável a ligações elétricas; além disso, o aparelho deve dispor de ligação à terra, de acordo com as normas de segurança elétrica nacionais.

⚠ Não utilize adaptadores, fichas múltiplas ou extensões. Após a instalação do aparelho, os componentes elétricos devem estar inacessíveis ao utilizador. Não utilize o aparelho com os pés

descalços ou molhados. Não ligue este aparelho se o cabo ou a ficha elétrica apresentar danos, se não estiver a funcionar corretamente, se estiver danificado ou se tiver caído.

⚠ Se o cabo de alimentação estiver danificado deverá ser substituído por um idêntico pelo fabricante ou por um técnico de assistência ou pessoas similarmente qualificadas de modo a evitar a ocorrência de situações perigosas, pois existe o risco de choques elétricos.

⚠ Se for necessário substituir o cabo de alimentação, contacte um Centro de Assistência autorizado.

LIMPEZA E MANUTENÇÃO

⚠ AVISO: É perigoso que qualquer pessoa que não um técnico qualificado proceda a qualquer operação de assistência ou reparação, que envolva a remoção de uma tampa de proteção contra a exposição à energia emitida pelas micro-ondas.

⚠ A falta de limpeza do forno poderá provocar a deterioração da sua superfície, situação que poderá afetar o tempo de vida útil do aparelho e provocar possíveis situações perigosas.

⚠ O forno deve ser limpo regularmente e os depósitos de alimentos eliminados.


⚠ AVISO: Assegure-se de que o aparelho está desativado e desligado da fonte de alimentação antes de realizar quaisquer operações de manutenção. Para evitar o risco de danos pessoais, use luvas de proteção (risco de lacerações) e calçado de segurança (risco de contusões); Certifique-se de que o manuseamento é realizado por duas pessoas (reduza a carga); Nunca utilize uma máquina de limpeza a vapor para limpar o aparelho (risco de choques elétricos). Quaisquer reparações não efetuadas por profissionais e que não sejam autorizadas pelo fabricante podem resultar em riscos para a saúde e segurança, pelos quais o fabricante não pode ser responsabilizado. Qualquer defeito ou dano causado por reparações ou manutenções que não sejam efetuados por profissionais não serão cobertos pela garantia, cujos termos estão descritos no documento fornecido com a unidade.

⚠ Limpe regularmente a parte interior da porta do aparelho e a respetiva junta, sem removê-las. Utilize uma esponja macia, água morna e um detergente neutro; seque utilizando um pano macio neutro. Não utilize raspadores metálicos.


⚠ Não utilize produtos de limpeza abrasivos, nem raspadores metálicos afiados para limpar a porta de vidro do aparelho, pois estes podem riscar a sua superfície, o que pode fazer com que o vidro quebre.

⚠ Certifique-se de que o aparelho arrefeceu antes de o limpar ou efetuar a manutenção. - perigo de queimaduras.

ELIMINAÇÃO DA EMBALAGEM

O material da embalagem é 100% reciclável, conforme indicado pelo símbolo de reciclagem . As várias partes da embalagem devem ser eliminadas de forma responsável e em total conformidade com as normas estabelecidas pelas autoridades locais.

ELIMINAÇÃO DE ELETRODOMÉSTICOS

Este aparelho é fabricado com materiais recicláveis ou reutilizáveis. Elimine-o em conformidade com as normas de eliminação de resíduos locais. Para obter mais informações sobre o tratamento, recuperação e reciclagem de eletrodomésticos, contacte as autoridades locais, o serviço de recolha de resíduos domésticos ou a loja onde adquiriu o aparelho. Este aparelho está classificado em conformidade com a Diretiva Europeia 2012/19 / UE relativa aos Resíduos de Equipamentos Elétricos e Eletrónicos (REEE) e com os regulamentos referentes à gestão de resíduos de equipamentos elétricos e eletrónicos de 2013 (conforme alteração). Ao assegurar a eliminação correta deste produto, estamos a proteger o ambiente e a saúde humana contra riscos negativos. O símbolo  no produto, ou nos documentos que acompanham o produto, indica que este aparelho não deve ser tratado como resíduo doméstico e deve ser transportado para um centro de recolha adequado para proceder à reciclagem do equipamento elétrico e eletrónico.

DECLARAÇÕES DE CONFORMIDADE

Este aparelho está conforme o padrão Europeu EN 60705.

Este produto contém uma fonte de luz da classe de eficiência energética G.

PL

INSTRUKCJE BEZPIECZEŃSTWA

PRZECZYTAĆ I ŚCIŚLE PRZESTRZEGAĆ

Przed przystąpieniem do użytkowania urządzenia należy zapoznać się instrukcjami bezpieczeństwa. Przechowywać w podręcznym miejscu w celu skorzystania w przyszłości.

W instrukcji oraz na samym urządzeniu znajdują się ważne ostrzeżenia dotyczące bezpieczeństwa, które należy zawsze uwzględniać. Producent urządzenia nie ponosi odpowiedzialności za jakiegokolwiek szkody wynikłe z nieprzestrzegania niniejszych instrukcji bezpieczeństwa, nieprawidłowego użytkowania urządzenia lub niewłaściwego ustawienia elementów sterujących.

⚠ Młodsze dzieci (0-3 lat) nie powinny przebywać w pobliżu urządzenia. Dzieci (3-8 lat) nie powinny przebywać w pobliżu urządzenia bez stałego nadzoru. Dzieci w wieku 8 lat i starsze, osoby o ograniczonej sprawności fizycznej, sensorycznej lub umysłowej oraz osoby bez odpowiedniego doświadczenia i wiedzy, mogą korzystać z urządzenia wyłącznie pod nadzorem lub po otrzymaniu odpowiednich instrukcji dotyczących bezpiecznego użytkowania urządzenia oraz pod warunkiem, że rozumieją zagrożenia związane z obsługą urządzenia. Nie pozwalać, by dzieci bawiły urządzeniem. Dzieci nie mogą czyścić ani konserwować urządzenia bez nadzoru.

⚠ OSTRZEŻENIE: Gdy urządzenie jest używane w trybie Combi (łączonym), dzieci powinny używać piekarnika wyłącznie pod nadzorem osoby dorosłej ze względu na wysoką temperaturę.

⚠ OSTRZEŻENIE: Urządzenie i jego dostępne części nagrzewają się podczas użytkowania. Należy zachować ostrożność, aby nie dotykać elementów

grzejnych. Dzieci do lat 8 nie mogą znajdować się w pobliżu urządzenia bez stałego nadzoru.

⚠ Nigdy nie pozostawiać bez nadzoru urządzenia podczas procesu suszenia żywności. Jeśli urządzenie nadaje się do stosowania sondy, używaj tylko sondy temperaturowej zalecanej dla tego piekarnika – ryzyko pożaru.

⚠ Ścierki kuchenne i inne łatwopalne materiały powinny być przechowywane z dala od urządzenia, dopóki wszystkie jego podzespoły całkowicie nie ostygną – ryzyko pożaru. Należy zawsze zachowywać czujność podczas pieczenia pokarmów bogatych w tłuszcze, olej lub podczas dodawania napojów alkoholowych – ryzyko pożaru. Do wyjmowania patelni i innych akcesoriów należy używać rękawic kuchennych. Na koniec pieczenia należy ostrożnie otworzyć drzwi piekarnika, aby przed uzyskaniem do niego dostępu umożliwić stopniowe ujście gorącego powietrza lub pary – ryzyko oparzeń. Nie zakłócać przepływu gorącego powietrza z przodu piekarnika – ryzyko pożaru.

⚠ Aby uniknąć uderzenia w drzwi piekarnika, zachować ostrożność, gdy są one otwarte lub skierowane w dół.

⚠ **OSTRZEŻENIE:** Jeżeli drzwiczki lub uszczelki drzwiczek są uszkodzone, nie można używać kuchenki do momentu, aż zostanie naprawiona przez odpowiednio przeszkoloną osobę – występuje ryzyko obrażeń.

⚠ **OSTRZEŻENIE:** Płyny i inne produkty spożywcze należy podgrzewać w szczelnych opakowaniach – występuje ryzyko wybuchu. Podgrzewanie płynów może powodować gwałtowne gotowanie. Należy zachować ostrożność – występuje ryzyko oparzeń.

⚠ Kuchenka mikrofalowa jest przeznaczona do podgrzewania żywności i napojów. Nie suszyć żywności ani odzieży, nie rozgrzewać ocieplaczy, kapci, gąbek ani żadnych podobnych przedmiotów – ryzyko pożaru. Podczas podgrzewania obuwia w plastikowych i papierowych opakowaniach zachować ostrożność - występuje ryzyko pożaru.

⚠ Po podgrzaniu jedzenia lub płynów dla niemowląt w butelce dla niemowląt lub bezpiecznym kubku do kuchenki mikrofalowej, zawsze wstrząsać, mieszać i sprawdzać temperaturę przed podaniem. Zapewni to równomierne rozprowadzenie ciepła i pozwoli uniknąć ryzyka poparzeń.

⚠ Zawartość butelek do karmienia i słoiczków z posiłkami dla dzieci należy wymieszać lub wstrząsnąć, po czym sprawdzić ich temperaturę – ryzyko poparzenia. Nie podgrzewać jaj w skorupkach ani całych jaj ugotowanych na twardo – ryzyko eksplozji.

⚠ Korzystać wyłącznie z przyborów nadających się do przyrządzania posiłków w kuchenke mikrofalowej. Nie stosować naczyń ani pojemników metalowych. Występuje ryzyko obrażeń.

⚠ Należy korzystać wyłącznie z sondy temperatury zalecanej do stosowania w tym urządzeniu – ryzyko pożaru.

⚠ Jeśli z kuchenki wydobywa się dym, należy ją wyłączyć, odłączyć od zasilania oraz zamknąć drzwiczki, aby stłumić ogień.

⚠ Jeśli urządzenie jest zainstalowane 850 mm lub więcej nad podłogą, należy uważać, aby nie przesuwac talerza obrotowego podczas wyjmowania pojemników – ryzyko obrażeń.

⚠ Kuchenki mikrofalowej nie należy używać do smażenia na głębokim oleju, ponieważ nie jest możliwe kontrolowanie jego temperatury.

⚠ Metalowe pojemniki na żywność i napoje nie są przystosowane do użytku w kuchenke mikrofalowej.

⚠ Zabrania się wyjmowania płytek ochronnych wlotów mikrofal z boku ścianki komory (tylko w niektórych modelach). Zapobiegają one przedostawaniu się tłuszczu i cząstek żywności do kanałów wlotowych mikrofal.

DOZWOLONE ZASTOSOWANIE

⚠ **OSTROŻNIE:** Urządzenie nie jest przystosowane do obsługi za pomocą zewnętrznego urządzenia, np. timera, ani niezależnego systemu zdalnego sterowania.

⚠ To urządzenie jest przeznaczone do użytku w gospodarstwach domowych oraz do podobnych zastosowań, takich jak: kuchnie dla pracowników w sklepach, biurach i innych środowiskach roboczych; gospodarstwa rolne; wykorzystanie przez klientów w hotelach, motelach oraz innych obiektach mieszkalnych.

⚠ Wszelkie inne zastosowania (np. ogrzewanie pomieszczeń) są zabronione.

⚠ Niniejsze urządzenie nie jest przeznaczone do użytku komercyjnego. Urządzenia nie należy używać w miejscach niezadaszonych.

⚠ Nie przechowywać materiałów wybuchowych ani substancji łatwopalnych (np. paliwa lub puszek z aerozolem) wewnątrz lub w pobliżu urządzenia – ryzyko pożaru.

INSTALACJA

⚠ Przemieszczenie oraz montaż urządzenia wymaga obecności co najmniej dwóch osób - ryzyko obrażeń ciała. Podczas wypakowywania i instalacji stosować rękawice ochronne - ryzyko skaleczenia.

⚠ Instalacje, w tym instalacje wodne (jeżeli dotyczy), podłączenia elektryczne i wszelkie naprawy powinny być przeprowadzane przez wykwalifikowanego technika. Nie naprawiać ani nie wymieniać żadnych części urządzenia,

chyba że wyraźnie zaznaczono to w instrukcji obsługi. Dzieci nie powinny zbliżyć się do miejsca montażu. Po rozpakowaniu urządzenia należy upewnić się, że nie uległo uszkodzeniu podczas transportu. W przypadku problemów należy skontaktować się ze sprzedawcą lub najbliższym serwisem technicznym. Po zainstalowaniu odpady opakowaniowe (plastikowe, elementy styropianowe itp.) muszą być przechowywane poza zasięgiem dzieci - ryzyko uduszenia. Przed przystąpieniem do jakichkolwiek czynności montażowych urządzenie należy odłączyć od zasilania elektrycznego – ryzyko porażenia prądem. Podczas instalacji dopilnować, aby urządzenie nie uszkodziło przewodu zasilającego - ryzyko pożaru lub porażenia prądem. Urządzenie można uruchomić dopiero po zakończeniu instalacji.

⚠ Przed wstawieniem urządzenia przyciąć szafkę i usunąć trociny i wióry.

⚠ Nie wyjmować urządzenia ze styropianowej podstawy do czasu instalacji.

⚠ Po zainstalowaniu dolna część urządzenia nie powinna być już dostępna – ryzyko oparzeń.

⚠ Nie umieszczać urządzenia za dekoracyjnymi drzwiczkami – ryzyko pożaru.

⚠ Jeśli urządzenie jest zainstalowane pod blatem roboczym, nie blokować minimalnego odstępów pomiędzy nim a górną krawędzią piekarnika - ryzyko oparzeń.

⚠ To urządzenie jest przeznaczone do zabudowy. Nie używać jako modułu wolnostojący ani w obudowie szafkowej.

Po rozpakowaniu urządzenia sprawdzić, czy drzwiczki zamykają się prawidłowo. W przypadku problemów należy skontaktować się ze sprzedawcą lub najbliższym serwisem technicznym.

OSTRZEŻENIA DOTYCZĄCE ELEKTRYCZNOŚCI

⚠ Tabliczka znamionowa znajduje się na przedniej krawędzi kuchenki (jest widoczna przy otwartych drzwiczkach).

⚠ Musi istnieć możliwość odłączenia urządzenia od źródła zasilania przez wyjęcie wtyczki (jeśli wtyczka jest dostępna) lub za pomocą dostępnego przełącznika wielobiegunowego, zainstalowanego w przewodzie do gniazda zasilania zgodnie z obowiązującymi normami krajowymi; urządzenie musi także posiadać uziemienie zgodne z obowiązującymi normami krajowymi dotyczącymi sprzętu elektrycznego.

⚠ Nie stosować przedłużaczy, rozdzielaczy i złączy pośrednich. Po zakończeniu instalacji użytkownik nie powinien mieć dostępu do podzespołów elektrycznych urządzenia. Nie korzystać z urządzenia na boso lub będąc mokrym. Nie uruchamiać urządzenia, jeśli kabel zasilający lub wtyczka są uszkodzone, nie działa

ono prawidłowo lub zostało uszkodzone bądź upuszczone.

⚠ Jeśli przewód zasilający jest uszkodzony, jego wymiana na identyczny powinna być przeprowadzona przez producenta, pracownika serwisu lub inną podobnie wykwalifikowaną osobę w celu uniknięcia niebezpieczeństwa – ryzyko porażenia prądem.

⚠ Jeśli kabel zasilający wymaga wymiany, należy skontaktować się z autoryzowanym centrum serwisowym.

CZYSZCZENIE I KONSERWACJA

⚠ **OSTRZEŻENIE:** Niebezpieczne jest wykonywanie przez osobę nieprzeszkoloną jakichkolwiek napraw bądź czynności serwisowych wiążących się ze zdejmowaniem wszelkich osłon zabezpieczających przed działaniem mikrofal.

⚠ Kuchenkę należy utrzymywać w czystości, aby uniknąć niszczenia jej powierzchni, co miałooby niekorzystny wpływ na trwałość urządzenia i mogło prowadzić do ewentualnych niebezpiecznych sytuacji.

⚠ Piekarnik należy regularnie czyścić i usuwać z niego wszelkie resztki potraw.


⚠ **OSTRZEŻENIE:** Sprawdzić, czy urządzenie zostało wyłączone i odłączone od źródła zasilania przed przystąpieniem do czynności konserwacyjnych. Aby uniknąć ryzyka obrażeń ciała, należy używać rękawic ochronnych (ryzyko skaleczenia) i butów ochronnych (ryzyko stłuczenia) pamiętać o obsłudze przez dwie osoby (zmniejszenie obciążenia); w żadnym przypadku nie stosować urządzeń parowych do czyszczenia (ryzyko porażenia prądem). Niefachowe naprawy nieautoryzowane przez producenta mogą spowodować zagrożenie dla zdrowia i bezpieczeństwa, za które producent nie ponosi odpowiedzialności. Wszelkie wady lub uszkodzenia spowodowane nieprofesjonalnymi naprawami lub konserwacją nie są objęte gwarancją, której warunki są przedstawione w dokumencie dostarczonym wraz z urządzeniem.

⚠ Regularnie czyść wewnętrzną stronę drzwi urządzenia i związaną z nimi uszczelkę, nie wyjmując jej. Używać miękkiej gąbki i wody z dodatkiem delikatnych środków myjących; wycierać do sucha neutralną miękką szmatką. Nie wolno używać metalowych skrobaczek.

⚠ Do czyszczenia szyby w drzwiach nie używać środków ściernych ani metalowych skrobaków, ponieważ mogą one zarysować powierzchnię i spowodować pęknięcie szyby.


⚠ Przed przystąpieniem do jakichkolwiek czynności związanych z czyszczeniem lub konserwacją upewnić się, że urządzenie ostygło. - ryzyko poparzenia.

UTYLIZACJA OPAKOWANIA

Materiał, z którego zrobione jest opakowanie, w 100% nadaje się do recyklingu i jest oznaczony symbolem . Części opakowania nie

należy wyrzucać, lecz zutylizować zgodnie z przepisami określonymi przez lokalne władze.

UTYLIZACJA URZĄDZEŃ AGD

Urządzenie zostało wykonane z materiałów nadających się do recyklingu lub do ponownego użycia. Urządzenie należy utylizować zgodnie z miejscowymi przepisami dotyczącymi gospodarki odpadami. Aby uzyskać więcej informacji na temat utylizacji, odzyskiwania oraz recyklingu urządzeń AGD należy skontaktować się z lokalnym urzędem, punktem skupu złomu lub sklepem, w którym zakupiono urządzenie. To urządzenie jest oznaczone zgodnie z dyrektywą Unii Europejskiej 2012/19/UE w sprawie zużytego sprzętu elektrotechnicznego i elektronicznego (WEEE) oraz z przepisami dotyczącymi sprzętu elektrycznego i elektronicznego z 2013 r. (w brzmieniu zmienionym). Właściwa utylizacja urządzenia pomoże zapobiec ewentualnym negatywnym skutkom dla środowiska oraz zdrowia ludzkiego. Symbol  na urządzeniu lub w dołączonej do niego dokumentacji oznacza, że urządzenia nie wolno traktować jak zwykłego odpadu domowego. Należy je przekazać do punktu zajmującego się utylizacją i recyklingiem urządzeń elektrycznych i elektronicznych.

DEKLARACJE ZGODNOŚCI

To urządzenie jest spełnia wymagania normy europejskiej EN 60705.

Produkt ten wyposażony jest w oświetlenie klasy efektywności energetycznej G.

