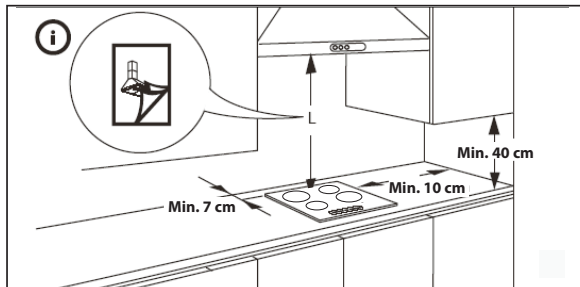
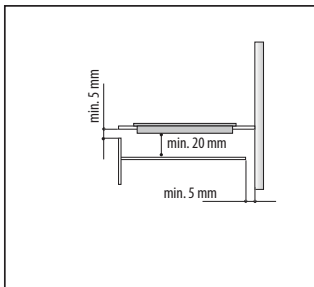
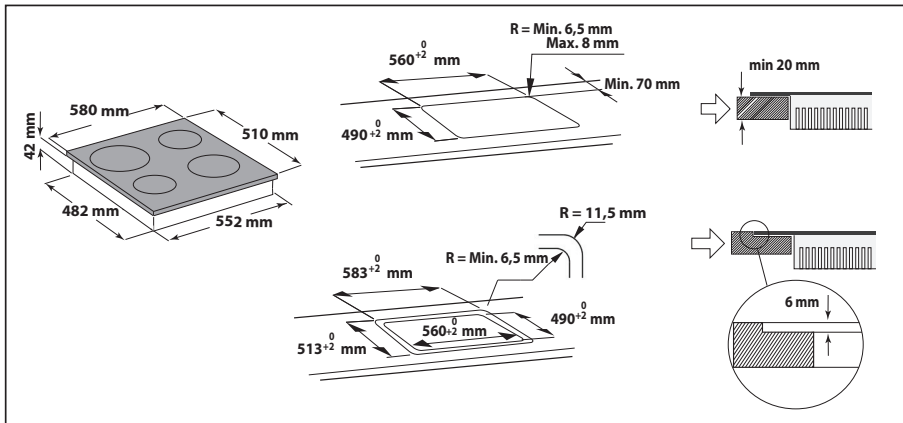
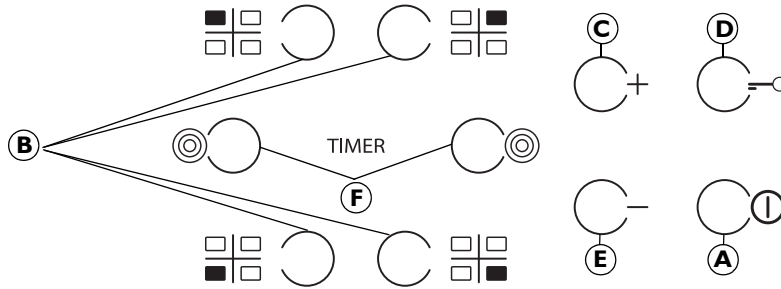


## LIESITASON MITAT (mm)





<b>A</b>	Päälle/Pois	<b>D</b>	Painikelukitus
<b>B</b>	Keittovyöhykkeen ja ajastimen valinta	<b>F</b>	Laajennustoiminto päälle/pois päältä (mallikohtainen)
<b>C-E</b>	Lämpötilan lisäys/pienennys		

Kun laite asennetaan ensimmäisen kerran, käyttöpaneeli suorittaa noin sekunnin mittaisen toimintojen testauksen, jonka jälkeen se kytkee näppäinlukitustoiminnon automaattisesti päälle. Voit poistaa toiminnon käytöstä painamalla ”D”-painiketta, kunnes laite antaa äänimerkin ja toiminnon led-merkkivalo sammuu. **HUOMAUTUS:** Jos laitteen asetukset nolataan, toista edellä kuvattu toimenpide.

Käynnistä liesitaso painamalla painiketta ”A” 2 sekunnin ajan. Kaikkien neljän keittovyöhykkeen kohdalla näkyy ”0”. Jos mitään keittovyöhykettä ei oteta käyttöön 20 sekunnin kuluessa, liesitaso kytkeytyy turvallisuussyistä automaattisesti pois päältä.

Paina haluamasi keittovyöhykkeen ”B”-painiketta. Valitse haluamasi lämpötila-asetus painikkeiden ”E” ja ”C” avulla. Muiden valittavissa olevien keittoasetusten arvot vaihtelevat välillä 1–9. Voit perua kaikki asetukset painamalla painikkeita +/- yhtä aikaa.

Jos painat painiketta ”+” kun taso 9 on valittuna, laite aktivoi pikakuumennustoiminnon ja näytössä näkyy kirjain ”A”. **TÄRKEÄÄ:** ohjaustoiminto kytkeytyy pois päältä 10 sekunnin kuluttua lämpötilan valitsemisesta. Jos haluat muuttaa lämpötila-asetusta, paina ensin valintapainiketta ”B” uudelleen, ja muuta sitten asetusta painikkeilla ”E” ja ”C”.

**LAAJENNUSTOIMINTO (mallikohtainen):** Kun olet ensin valinnut haluamasi keittovyöhykkeen ja lämpötilan tason (edellisen osan ohjeiden mukaisesti), paina painiketta ”F”: painikkeen yläpuolella oleva merkkivalo syttyy ja lisävyöhyke otetaan käyttöön. Laajennustoimintoa voi käyttää vain, jos:

- 1) Keittotaso on varustettu laajennustoiminnolla,
- 2) Valittu tehotaso on suurempi kuin 0.

Voit poistaa laajennustoiminnon käytöstä painamalla haluamasi vyöhykkeen painiketta ”B” ja painamalla sen jälkeen painiketta ”F” uudelleen.

Jos haluat käyttää ajastintoimintoa, valitse ensin haluamasi keittovyöhyke ja teho, ja paina sen jälkeen keittovyöhykkeen painiketta uudelleen. Ajastimella ohjatun keittovyöhykkeen kohdalle ilmestyy pieni piste.

Kahdessa näytössä vilkkuu merkintä ”00”. Valitse aika väliltä 1–99 painikkeilla ”C” ja ”E”. **TÄRKEÄÄ:** ajastin näyttää 10 sekunnin kuluttua myös muiden keittovyöhykkeiden tehoasetukset. Jos haluat tarkistaa jäljellä olevan keittoajan, paina ajastinohjatun keittovyöhykkeen painiketta kaksi kertaa.

**PAINIKELUKITUS**-toiminto kytetään käyttöön painamalla painiketta ”D”, kunnes toiminnon painikkeen yläpuolella oleva piste syttyy. Painikelukitustoiminto lukitsee liesitason kaikki muut toiminnot, lukuun ottamatta Päälle/Pois-painiketta ”A”.

Toiminto pysyy käytössä vaikka liesitaso sammutetaan ja käynnistetään uudelleen. Toiminnon voi kytkeä pois käytöstä painamalla painiketta ”D” uudelleen, kunnes toimintopainikkeen yllä oleva piste sammuu.

#### JÄLKILÄMMÖN MERKKIVALO

**H** Kun keittovyöhyke sammutetaan, jälkilämmön merkkivalo ”H” jää palamaan tai vilkkumaan vuorotellen merkkivalon ”0” kanssa, kunnes keittovyöhykkeen lämpötila laskee turvalliselle tasolle.

**TÄRKEÄÄ:** Liesitason automaattinen virrankatkaisu kuuluu liesitason turvallisuustoimintoihin. Keittovyöhyke sammutetaan automaattisesti, jos samaa tehoasetusta käytetään pitkään (keittovyöhyke kytkeytyy pois päältä, jos sitä pidetään maksimiteholla noin tunnin ajan).

**KÄYTÄ LAITETTA VAROEN:** Älä käytä seuraavia, jotta liesitason keraaminen lasipinta ei vaurioidu pysyvästi:

- Kattilat, joiden pohja ei ole täysin tasainen.
- Metalliset kattilat, joissa on emalipintainen pohja.

Kaikista näkyvistä vioista (naarmuista, pintavaurioista jne.) täytyy ilmoittaa heti asennuksen yhteydessä.