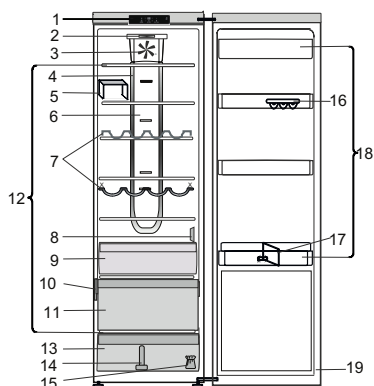


**Før man anvender apparatet, skal man omhyggeligt læse den medfølgende vejledning.**



1. Betjeningspanel
2. Kontrollamper\*
3. Ventilator
4. Valgfri belysning i Multiflow\*
5. Hyldeopdeler\*
6. Multiflow-system med kold luft\*
7. Flaskehylde\*
8. Sensordæksel
9. Nul grader-skuffe\*
10. Typeplade med varenavn
11. Afkølingsrum (bedst til kød og fisk)\*
12. Hylde
13. Frugt-/grønsagsskuffe
14. Rumopdeler i grønssagsskuffe\*
15. Dørvendingssæt\*
16. Æggebakke\*
17. Flaskeseparator\*
18. Dørhylde
19. Lågens pakning

\* Findes på valgte modeller

## TÆNDING AF APPARATET

Når strømstikket sættes i stikkontakten, starter apparatet automatisk. Når der er tændt for apparatet, skal der gå mindst 4-6 timer, inden der anbringes madvarer i det. Når apparatet slutes til strømforsyningen, tænder displayet, og alle ikonerne vises i ca. 1 sekund. De fabriksindstillede værdier for køleafdelingen tænder.

## ÆNDRING AF DØRENS ÅBNINGSRETNING

- se den medfølgende brugervejledning (Version\_2)  
 Det anbefales, at ændring af lågens åbningsretning udføres af to personer. Dørens åbningsretning kan ikke ændres for:  
 - modeller med integreret håndtag  
 - modeller med glaspanel på døren.

**Specifikationer, tekniske data og billeder kan variere afhængigt af modellen.**

## 6TH SENSE FRESH CONTROL

Denne funktion fungerer automatisk for at sikre optimale betingelser for de opbevarede fødevarer. "6th Sense Fresh Control" deaktiveres ved at trykke og holde på knapperne til Lynafkøling og Stop alarm samtidig i 3 sekunder, indtil der høres et lydsignal og "6th Sense Fresh Control" ikonet slukkes, hvilket bekræfter, at funktionen er blevet deaktiveret. Gentag ovenstående fremgangsmåde for at genaktivere funktionen.

**Bemærk:** Deaktivering af funktionen slukker for ventilatoren i køleskabet.

## VENTILATOR

Ventilatoren forbedrer temperaturfordelingen i apparatet, hvilket giver en bedre opbevaring af madvarerne. Ventilatoren er som standard tændt. **Ventilatoren slukkes ved** at trykke og holde på knapperne til Lynafkøling og Stop alarm samtidig i sekunder, indtil der høres et lydsignal og ikonet for "6th Sense Fresh Control" slukkes, hvilket bekræfter, at ventilatoren er blevet slukket. Gentag ovenstående fremgangsmåde **for at tænde for ventilatoren**. Som bekræftelse lyder der et signal, og ikonet tændes.

**Bemærk:** Se "RÅD OM ENERGIBESPARELSE" i brugervejledningen for grunde til at slukke for ventilatoren.

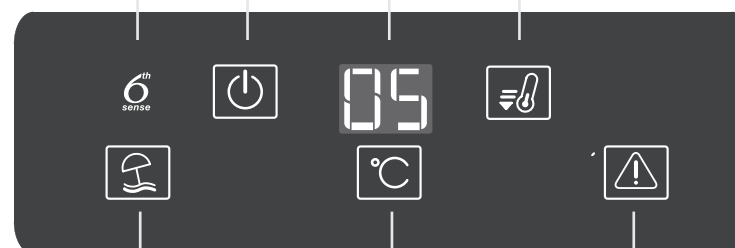
## KNAPPEN til Ferie

Denne funktion kan aktiveres for at reducere apparatets energiforbrug i en længere periode. Før funktionen aktiveres, skal letfordærlige varer fjernes fra køleafdelingen, og døren holdes lukket, så skabet opretholder en tilstrækkelig temperatur til at forhindre dannelsen af dårlig lugt (+12° C). **Funktionen aktiveres/deaktiveres ved** at trykke på knappen til Ferie i 3 sekunder. Når funktionen er aktiveret, lyser det tilhørende symbol, og temperaturen i køleskabet vil blive sat til en højere indstilling (temperaturdisplayet viser den nye temperatur på +12° C). Ændring af temperaturindstillingen deaktiverer automatisk funktionen.

## ON/STANDBY

Apparatet sættes i standby ved at trykke og holde på knappen i 3 sekunder. Alle ikoner slukkes undtagen kontrollampen On/standby . Tryk én gang (kort) på denne knap for at genaktivere apparatet igen. (se Brugervejledning)

## TEMPERATURDISPLAY



## KNAPPEN Temperatur

Tryk på knappen til Temperatur for at ændre temperatur: 8° C og 2° C blinker cyklisk på displayet.

**Bemærk:** De viste temperaturindstillinger svarer til den gennemsnitlige temperatur i hele køleskabet.

## KNAPPEN TIL LYNAFKØLING

Funktionen Lynafkøling anvendes til at øge kølingen i køleafdelingen. Det anbefales at bruge denne funktion, når der anbringes en meget stor mængde madvarer i køleafdelingen. Tryk på knappen til Lynafkøling for at aktivere eller inaktivere funktionen. Når funktionen er aktiveret, tænder indikatoren for Lynafkøling. Funktionen deaktiveres automatisk efter 6 timer, eller manuelt ved atter at trykke på knappen Lynafkøling .

## ALARM-indikator

(se Alarm-tabellen herunder)

## KNAPPEN til Stop alarm

Tryk på denne knap for at deaktivere lydsignalet.

## ALARMTABEL

ALARMTYPE	Signal	Årsag	Løsningsforslag
Alarm for åben låge	Lydsignalet aktiveres, og alarmindikatoren  blinker.	Døren har været åben i mere end 2 minutter.	Luk lågen og tryk på knappen Stop alarm for at slukke for lydsignalet.
Funktionsfejl.	Bogstavet "F" blinker på displayet (°C).	Funktionsfejl med apparatet.	Kontakt Servicecenteret.



www.whirlpool.eu/myfridge

00800-400 88 400  
free-gratuit