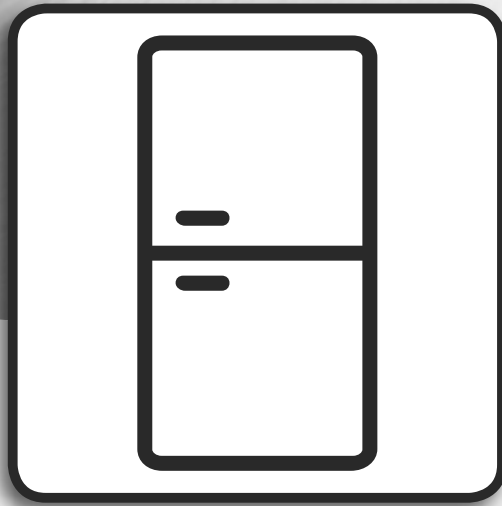


Whirlpool



Εγχειρίδιο χρήσης



www.whirlpool.eu/register



ΕΓΧΕΙΡΙΔΙΟ ΧΡΗΣΗΣ



ΣΑΣ ΕΥΧΑΡΙΣΤΟΥΜΕ ΠΟΥ ΑΓΟΡΑΣΑΤΕ ΕΝΑ ΠΡΟΪΟΝ WHIRLPOOL.

Για να λάβετε πλήρη τεχνική υποστήριξη, καταχωρήστε τη συσκευή σας στην ιστοσελίδα www.whirlpool.eu/register

ΕΥΡΕΤΗΡΙΟ

ΟΔΗΓΟΣ ΥΓΕΙΑΣ ΚΑΙ ΑΣΦΑΛΕΙΑΣ	3
Οδηγίες για την ασφάλεια	3
ΟΔΗΓΟΣ ΧΡΗΣΗΣ ΚΑΙ ΦΡΟΝΤΙΔΑΣ	6
Περιγραφή προϊόντος	6
Πίνακας ελέγχου	6
Λαμπτήρας ψυγείου.....	7
Ράφια.....	7
Πόρτα	7
Πώς να χρησιμοποιήσετε τη συσκευή	7
Πρώτη χρήση.....	7
Θάλαμος ψυγείου και αποθήκευση τροφίμων	7
Αποθήκευση φρέσκων τροφίμων και ποτών	8
Ήχοι λειτουργίας.....	8
Συστάσεις σε περίπτωση μη χρήσης της συσκευής.....	8
Καθαρισμός και συντήρηση	9
Αντιμετώπιση προβλημάτων	9
ΕΞΥΠΗΡΕΤΗΣΗ ΠΕΛΑΤΩΝ	10
ΟΔΗΓΟΣ ΕΓΚΑΤΑΣΤΑΣΗΣ	11

ΟΔΗΓΙΕΣ ΓΙΑ ΤΗΝ ΑΣΦΑΛΕΙΑ

ΣΗΜΑΝΤΙΚΟ, ΔΙΑΒΑΣΤΕ ΚΑΙ ΤΗΡΕΙΤΕ

Διαβάστε προσεκτικά αυτές τις οδηγίες για την ασφάλεια πριν χρησιμοποιήσετε τη συσκευή. Κρατήστε τις οδηγίες για μελλοντική αναφορά.

Αυτές οι οδηγίες και η συσκευή περιλαμβάνουν σημαντικές προειδοποιήσεις σχετικά με την ασφάλεια, τις οποίες πρέπει να διαβάζετε και να τηρείτε σε κάθε περίπτωση. Ο κατασκευαστής δεν αναλαμβάνει καμία ευθύνη για βλάβη που οφείλεται σε μη τήρηση αυτών των οδηγιών για την ασφάλεια, λόγω ακατάλληλης χρήσης της συσκευής ή λανθασμένη ρύθμιση των χειριστηρίων.

⚠ Πολύ μικρά παιδιά (0-3 ετών) πρέπει να βρίσκονται μακριά από τη συσκευή. Τα μικρά παιδιά (3-8 ετών) πρέπει να βρίσκονται μακριά από τη συσκευή εκτός εάν επιτηρούνται συνεχώς. Η συσκευή μπορεί να χρησιμοποιηθεί από παιδιά ηλικίας 8 ετών και άνω ή άτομα με μειωμένες σωματικές, αισθητηριακές ή διανοητικές ικανότητες ή με έλλειψη εμπειρίας και γνώσης της συσκευής, μόνο εφόσον βρίσκονται υπό επιτήρηση ή έχουν λάβει οδηγίες σχετικά με την ασφαλή χρήση της συσκευής και κατανοούν τους κινδύνους που συνεπάγεται. Τα παιδιά απαγορεύεται να παίζουν με τη συσκευή. Ο καθαρισμός και η συντήρηση από τον χρήστη δεν πρέπει να εκτελούνται από παιδιά χωρίς επιτήρηση.

ΕΠΙΤΡΕΠΟΜΕΝΗ ΧΡΗΣΗ

⚠ ΠΡΟΣΟΧΗ: Η συσκευή δεν προορίζεται να χρησιμοποιείται μέσω ενός εξωτερικού διακόπτη, όπως ένας χρονοδιακόπτης, ή ξεχωριστού συστήματος τηλεχειρισμού.

⚠ Η συσκευή αυτή έχει σχεδιαστεί για οικιακή χρήση καθώς και για παρόμοιες χρήσεις όπως: κουζίνες χώρων εργασίας σε καταστήματα, γραφεία και άλλα περιβάλλοντα εργασίας, αγροκτήματα, από πελάτες σε ξενοδοχεία, μοτέλ, bed & breakfast και άλλους χώρους κατοικίας.

⚠ Η συσκευή δεν προορίζεται για επαγγελματική χρήση. Μην χρησιμοποιείτε τη συσκευή σε εξωτερικό χώρο.

⚠ Ο λαμπτήρας που χρησιμοποιείται στη συσκευή είναι ειδικά σχεδιασμένος για οικιακές συσκευές και δεν είναι κατάλληλος για το γενικό φωτισμό δωματίου μέσα στο σπίτι (Κανονισμός 244/2009 ΕΚ).

⚠ Η συσκευή έχει σχεδιαστεί για να λειτουργεί σε περιοχές όπου η θερμοκρασία περιβάλλοντος κυμαίνεται εντός του παρακάτω εύρους τιμών, σύμφωνα με την κλιματική κατηγορία που αναγράφεται στην πινακίδα τεχνικών στοιχείων. Η συσκευή μπορεί να μη λειτουργεί σωστά, εάν

παραμείνει για μεγάλο χρονικό διάστημα σε θερμοκρασία εκτός του εύρους τιμών που καθορίζεται.

Κλιματική κατηγορία χώρου Θ. (°C)

SN: Από 10 έως 32 °C. N: Από 16 έως 32 °C

ST: Από 16 έως 38 °C. T: Από 16 έως 43 °C

⚠ Η συσκευή αυτή δεν περιέχει CFC. Το κύκλωμα ψύξης περιέχει R600a (HC). Για τις συσκευές με ισοβουτάνιο (R600a): Το ισοβουτάνιο είναι ένα φυσικό αέριο χωρίς αρνητικές επιπτώσεις για το περιβάλλον, το οποίο είναι ωστόσο εύφλεκτο. Για αυτό το λόγο, βεβαιωθείτε ότι οι σωλήνες του κυκλώματος ψυκτικού δεν έχουν υποστεί ζημιά, ειδικότερα όταν αδειάζετε το κύκλωμα ψυκτικού.

⚠ ΠΡΟΕΙΔΟΠΟΙΗΣΗ: Φροντίστε να μην προκληθεί ζημιά στους σωλήνες του κυκλώματος ψυκτικού της συσκευής.

⚠ ΠΡΟΕΙΔΟΠΟΙΗΣΗ: Διατηρείτε τα ανοίγματα εξαερισμού, στα ανοίγματα του περιβλήματος ή στην εσωτερική κατασκευή, καθαρά από φραγμούς.

⚠ ΠΡΟΕΙΔΟΠΟΙΗΣΗ: Μην χρησιμοποιείτε άλλα μηχανικά, ηλεκτρικά ή χημικά μέσα εκτός αυτών που συνιστά ο κατασκευαστής για να επιταχύνετε τη διαδικασία απόψυξης.

⚠ ΠΡΟΕΙΔΟΠΟΙΗΣΗ: Μην χρησιμοποιείτε και μην τοποθετείτε ηλεκτρικές συσκευές εντός της συσκευής εάν δεν είναι του τύπου που συνιστάται ρητά από τον κατασκευαστή.

⚠ ΠΡΟΕΙΔΟΠΟΙΗΣΗ: Οι παγοποιητές ή/και οι διανομείς νερού που δεν είναι άμεσα συνδεδεμένοι με το δίκτυο ύδρευσης, πρέπει να τροφοδοτούνται μόνο με πόσιμο νερό.

⚠ ΠΡΟΕΙΔΟΠΟΙΗΣΗ: Οι αυτόματοι παγοποιητές ή/και διανομείς νερού πρέπει να είναι συνδεδεμένοι μόνο με την παροχή πόσιμου νερού, με κύρια πίεση νερού μεταξύ 0,17 και 0,81 MPa (1,7 και 8,1 bar).

⚠ Μην αποθηκεύετε εκρηκτικές ουσίες όπως δοχεία αεροζόλ και μην τοποθετείτε ή χρησιμοποιείτε βενζίνη ή άλλα εύφλεκτα υλικά μέσα ή κοντά στη συσκευή.

⚠ Μην καταπίνετε το υγρό (μη τοξικό) που περιέχουν οι συσσωρευτές ψύχους (σε μερικά μοντέλα). Μην τρώτε παγάκια ή γρανίτες αμέσως μόλις τα βγάλετε από τον καταψύκτη επειδή υπάρχει κίνδυνος εγκαυμάτων από το κρύο.

⚠ Για προϊόντα σχεδιασμένα να χρησιμοποιούν φίλτρο αέρα στο εσωτερικό του καλύμματος ανεμιστήρα, το φίλτρο πρέπει πάντα να είναι στη θέση του όταν το ψυγείο βρίσκεται σε λειτουργία.

⚠ Μην αποθηκεύετε στο θάλαμο καταψύκτη

υγάλινα δοχεία με υγρά, καθώς υπάρχει κίνδυνος θραύσης.

Μην καλύπτετε τον ανεμιστήρα (αν υπάρχει) με τρόφιμα. Αφού τοποθετήσετε τα τρόφιμα ελέγξτε αν οι πόρτες των διαμερισμάτων κλείνουν κανονικά, ιδιαίτερα η πόρτα του καταψύκτη.

⚠ Αν η φλάντζα πάθει βλάβη πρέπει να αντικατασταθεί το συντομότερο δυνατό.

⚠ Χρησιμοποιείτε το ψυγείο μόνο για τη διατήρηση φρέσκων τροφίμων και τον θάλαμο καταψύκτη μόνο για τη διατήρηση κατεψυγμένων τροφίμων ή την κατάψυξη φρέσκων τροφίμων, καθώς και για παγάκια.

⚠ Αποφεύγετε την αποθήκευση μη συσκευασμένων τροφίμων σε απευθείας επαφή με τις εσωτερικές επιφάνειες του θαλάμου ψυγείου ή καταψύκτη.

Οι συσκευές μπορεί να διαθέτουν ειδικούς θαλάμους (θάλαμος φρέσκων τροφίμων, θάλαμος μηδέν βαθμών, κ.λπ.). Σε περίπτωση που δεν αναφέρεται διαφορετικά στο ειδικό φυλλάδιο του προϊόντος, μπορούν να αφαιρεθούν, διατηρώντας ισοδύναμες αποδόσεις.

⚠ Το C-πεντάνιο χρησιμοποιείται ως διογκωτικό προϊόν στο μονωτικό αφρό και είναι εύφλεκτο αέριο.

ΕΓΚΑΤΑΣΤΑΣΗ

⚠ Η μετακίνηση και η εγκατάσταση της συσκευής πρέπει να πραγματοποιούνται από δύο τουλάχιστον άτομα - κίνδυνος τραυματισμού. Χρησιμοποιείτε προστατευτικά γάντια για την αποσυσκευασία και την εγκατάσταση - κίνδυνος κοψίματος.

⚠ Η εγκατάσταση, συμπεριλαμβανομένης της παροχής νερού (εάν υπάρχει) και των ηλεκτρικών συνδέσεων και των επισκευών, πρέπει να εκτελούνται από εξειδικευμένο τεχνικό. Μην επισκευάζετε και μην αντικαθιστάτε κανένα εξάρτημα της συσκευής, εκτός εάν αναφέρεται ρητά στο εγχειρίδιο χρήσης. Απομακρύνετε τα παιδιά από το σημείο εγκατάστασης. Μετά την αφαίρεση της μονάδας εστιών από τη συσκευασία, βεβαιωθείτε ότι δεν έχει υποστεί ζημιά κατά τη μεταφορά. Εάν παρουσιαστεί κάποιο πρόβλημα, επικοινωνήστε με τον αντιπρόσωπο ή με το πλησιέστερο κέντρο εξυπηρέτησης πελατών. Μετά την εγκατάσταση, τα υλικά συσκευασίας (πλαστικά, φελιζόλ, κλπ.) πρέπει να φυλάσσονται μακριά από τα παιδιά - κίνδυνος ασφυξίας. Η συσκευή πρέπει να αποσυνδέεται από την τροφοδοσία πριν από κάθε εργασία εγκατάστασης - κίνδυνος ηλεκτροπληξίας. Κατά την εγκατάσταση, βεβαιωθείτε ότι η συσκευή δεν προκαλεί φθορά στο καλώδιο ηλεκτρικής τροφοδοσίας - κίνδυνος ηλεκτροπληξίας. Ενεργοποιήστε τη συσκευή μόνο μετά την ολοκλήρωση της διαδικασίας εγκατάστασης.

⚠ Κατά τη μετακίνηση της συσκευής απαιτείται προσοχή, ώστε να μην προκληθεί ζημιά στο δάπεδο (π.χ. παρκέ). Εγκαταστήστε τη συσκευή σε δάπεδο που μπορεί να υποστηρίξει το βάρος της και σε χώρο κατάλληλο για το μέγεθος και τη χρήση της. Βεβαιωθείτε ότι η συσκευή δεν βρίσκεται κοντά σε πηγή θερμότητας και ότι τα τέσσερα πόδια είναι σταθερά και στηρίζονται στο δάπεδο. Ρυθμίστε τα όπως απαιτείται και βεβαιωθείτε ότι η συσκευή βρίσκεται σε απόλυτα οριζόντια θέση (χρησιμοποιήστε αλφάδι). Περιμένετε τουλάχιστον δύο ώρες πριν θέσετε σε λειτουργία τη συσκευή, ώστε να διασφαλιστεί η πλήρης απόδοση του ψυκτικού κυκλώματος.

⚠ Για να διασφαλίσετε επαρκή εξαερισμό, αφήστε κενό και στις δύο πλευρές και πάνω από τη συσκευή. Η απόσταση μεταξύ της πίσω πλευράς της συσκευής και του τοίχου πίσω από τη συσκευή πρέπει να είναι 50 mm, για να εμποδίζεται η πρόσβαση σε ζεστές επιφάνειες. Μείωση αυτής της απόστασης θα αυξήσει την κατανάλωση ενέργειας του προϊόντος.

⚠ ΠΡΟΕΙΔΟΠΟΙΗΣΗ: Για να αποφύγετε κινδύνους λόγω αστάθειας, η τοποθέτηση και στερέωση της συσκευής πρέπει να πραγματοποιούνται σύμφωνα με τις οδηγίες του κατασκευαστή. Απαγορεύεται η τοποθέτηση του ψυγείου με τέτοιο τρόπο ώστε ο μεταλλικός εύκαμπτος σωλήνας σόμπας αερίου, οι μεταλλικοί σωλήνες αερίου ή νερού ή τα ηλεκτρικά καλώδια, έρχονται σε επαφή με το πίσω τοίχωμα του ψυγείου (σπείρωμα συμπυκνωτή).

ΗΛΕΚΤΡΙΚΕΣ ΠΡΟΕΙΔΟΠΟΙΗΣΕΙΣ

⚠ Πρέπει να είναι δυνατή η αποσύνδεση της συσκευής από την ηλεκτρική τροφοδοσία με αφαίρεση του φικς εάν η πρίζα είναι προσβάσιμη ή με χρήση του πολυπολικού διακόπτη που έχει εγκατασταθεί πριν από την πρίζα σύμφωνα με τα εθνικά πρότυπα ηλεκτρικής ασφάλειας και η συσκευή πρέπει να διαθέτει γείωση με βάση τα εθνικά πρότυπα ασφαλείας.

⚠ Μη χρησιμοποιείτε καλώδια προέκτασης (μπαλαντέζες), πολύπριζα ή προσαρμογείς. Μετά την εγκατάσταση, δεν πρέπει να είναι δυνατή η πρόσβαση του χρήστη στα ηλεκτρικά εξαρτήματα. Μην χρησιμοποιείτε τη συσκευή όταν είστε βρεγμένοι ή με γυμνά πόδια. Μη χρησιμοποιήσετε τη συσκευή εάν έχει φθαρεί το ηλεκτρικό καλώδιο ή το φικς, εάν δεν λειτουργεί κανονικά, εάν έχει πέσει ή εάν έχει υποστεί άλλη ζημιά.


⚠ Εάν το καλώδιο τροφοδοσίας έχει υποστεί ζημιά, πρέπει να αντικατασταθεί από τον κατασκευαστή, τον αντιπρόσωπο τεχνικής υποστήριξης ή άλλα καταρτισμένα άτομα, ώστε να αποφευχθούν τυχόν κίνδυνοι - κίνδυνος ηλεκτροπληξίας.

ΚΑΘΑΡΙΣΜΟΣ ΚΑΙ ΣΥΝΤΗΡΗΣΗ

⚠ ΠΡΟΕΙΔΟΠΟΙΗΣΗ: Πριν κάνετε εργασίες συντήρησης, να βεβαιώνετε ότι η συσκευή είναι σβηστή και αποσυνδεδεμένη από την ηλεκτρική τροφοδοσία. Ποτέ μην χρησιμοποιείτε συσκευές καθαρισμού με ατμό - κίνδυνος ηλεκτροπληξίας.

⚠ Μην χρησιμοποιείτε διαβρωτικά ή σκληρά καθαριστικά, όπως σπρέι για τζάμια, λειαντικά καθαριστικά, εύφλεκτα υγρά, κεριά καθαρισμού, συμπυκνωμένα απορρυπαντικά, λευκαντικά ή καθαριστικά που περιέχουν προϊόντα πετρελαίου στα πλαστικά μέρη, στις εσωτερικές πόρτες και στα λάστιχα ή στις τσιμούχες της πόρτας. Μην χρησιμοποιείτε χαρτοπετσέτες, πανάκια καθαρισμού ή άλλα σκληρά εργαλεία καθαρισμού.

ΑΠΟΡΡΙΨΗ ΥΛΙΚΩΝ ΣΥΣΚΕΥΑΣΙΑΣ


Τα υλικά της συσκευασίας είναι 100% ανακυκλώσιμα και φέρουν το σύμβολο της ανακύκλωσης .

Τα διάφορα μέρη της συσκευασίας πρέπει συνεπώς να απορρίπτονται με υπευθυνότητα και σε πλήρη συμμόρφωση με τους κανονισμούς της τοπικής δημοτικής αρχής όσον αφορά τη διάθεση αποβλήτων.

ΑΠΟΡΡΙΨΗ ΟΙΚΙΑΚΩΝ ΣΥΣΚΕΥΩΝ

Η συσκευή αυτή έχει κατασκευαστεί από ανακυκλώσιμα ή επαναχρησιμοποιούμενα υλικά. Απορρίψτε σύμφωνα με τους κανονισμούς των τοπικών αρχών. Για περαιτέρω πληροφορίες σχετικά με την επεξεργασία, την ανάκτηση και την ανακύκλωση των ηλεκτρικών οικιακών συσκευών, επικοινωνήστε με τις αρμόδιες τοπικές αρχές, την υπηρεσία συλλογής οικιακών αποβλήτων ή το κατάστημα από όπου αγοράσατε αυτό το προϊόν. Αυτή η συσκευή φέρει σήμανση σύμφωνα με την Ευρωπαϊκή Οδηγία 2012/19/ΕΕ σχετικά με τα Απόβλητα

Ηλεκτρικού και Ηλεκτρονικού Εξοπλισμού (ΑΗΗΕ). Εξασφαλίζοντας τη σωστή απόρριψη αυτού του προϊόντος, θα βοηθήσετε στην αποτροπή των πιθανά βλαβερών συνεπειών για το περιβάλλον και την ανθρώπινη υγεία.

Το σύμβολο  στο προϊόν ή στα συνοδευτικά έντυπα υποδεικνύει ότι πρέπει να αντιμετωπίζεται ως οικιακό απόρριμμα αλλά πρέπει να μεταφέρετε στο κατάλληλο κέντρο συλλογής για ανακύκλωση ηλεκτρονικού και ηλεκτρικού εξοπλισμού.

ΣΥΜΒΟΥΛΕΣ ΓΙΑ ΕΞΟΙΚΟΝΟΜΗΣΗ ΕΝΕΡΓΕΙΑΣ

Εγκαταστήστε τη συσκευή σε ένα ξηρό δωμάτιο με καλό εξαερισμό μακριά από οποιαδήποτε πηγή θερμότητας (π.χ. θερμαντικό σώμα, κουζίνα, κλπ.) και σε σημείο το οποίο να μην εκτίθεται απευθείας στον ήλιο. Αν απαιτείται, χρησιμοποιήστε μια μονωτική πλάκα.

Για επαρκή εξαερισμό, ακολουθήστε τις οδηγίες εγκατάστασης. Ο μη επαρκής εξαερισμός στην πίσω πλευρά του προϊόντος αυξάνει την ενεργειακή κατανάλωση και μειώνει την απόδοση ψύξης.

Το συχνό άνοιγμα της συσκευής μπορεί να προκαλέσει αύξηση της κατανάλωσης ενέργειας.

Η εσωτερική θερμοκρασία της συσκευής και η Κατανάλωση Ενέργειας μπορεί να επηρεαστούν και από τη θερμοκρασία περιβάλλοντος, καθώς και από τη θέση τοποθέτησης της συσκευής. Αυτοί οι παράγοντες πρέπει να ληφθούν υπόψη κατά τη ρύθμιση της θερμοκρασίας.

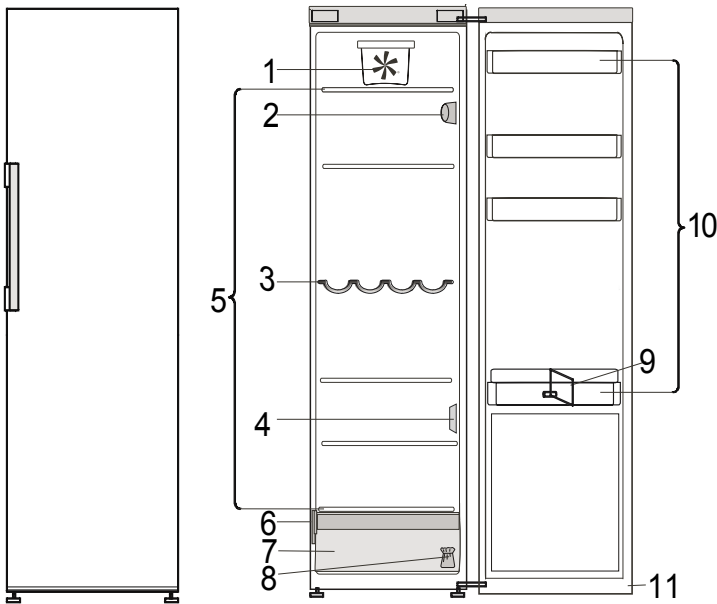
Ανοίγεται τις πόρτες όσο το δυνατό λιγότερο.

Όταν ξεπαγώνετε τρόφιμα, τοποθετήστε τα στο ψυγείο. Η χαμηλή θερμοκρασία των κατεψυγμένων προϊόντων ψύχει τα τρόφιμα στο ψυγείο. Αφήνετε το ζεστό φαγητό και τα ποτά να κρυώσουν πριν τα τοποθετήσετε στη συσκευή.

Η θέση των ραφιών στο ψυγείο δεν επηρεάζει την αποδοτική χρήση ενέργειας. Τα τρόφιμα πρέπει να τοποθετούνται στα ράφια με τέτοιο τρόπο που να διασφαλίζεται η σωστή κυκλοφορία του αέρα (τα τρόφιμα δεν πρέπει να ακουμπούν το ένα με το άλλο και πρέπει να διατηρείται απόσταση μεταξύ των τροφίμων και του πίσω τοιχώματος).

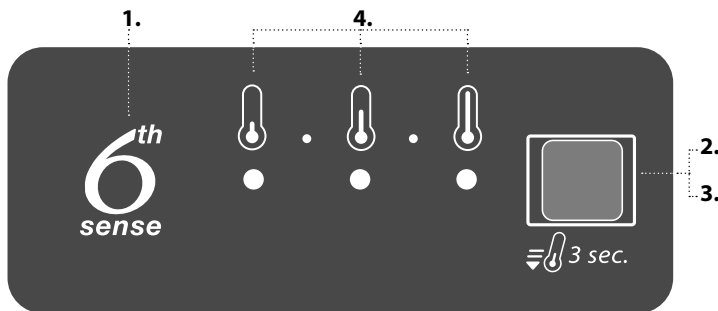
Μπορείτε να αυξήσετε την ικανότητα αποθήκευσης κατεψυγμένων τροφίμων αφαιρώντας τα καλάθια και, εάν υπάρχουν, το ράφι Stop Frost. Μην ανησυχείτε για τους θορύβους του συμπιεστή που περιγράφονται ως κανονικοί θόρυβοι στο σύντομο οδηγό του προϊόντος.

ΠΕΡΙΓΡΑΦΗ ΠΡΟΪΟΝΤΟΣ



1. Ανεμιστήρας*
2. Ηλεκτρονικός πίνακας ελέγχου / φως
3. Διαχωριστικό μπουκαλιών*
4. Κάλυμμα αισθητήρα
5. Χώρος ραφιών
6. Ετικέτα τεχνικών χαρακτηριστικών με εμπορική ονομασία
7. Στο συρτάρι διατήρησης φρούτων και λαχανικών
8. Αναστρεψιμότητα πόρτας
9. Θήκη μπουκαλιού*
10. Ράφια πόρτας
11. Λάστιχο της πόρτας

ΠΙΝΑΚΑΣ ΕΛΕΓΧΟΥ



1. 6th SENSE
2. Κουμπί ΤΑΧΕΙΑΣ ΨΥΞΗΣ
3. Κουμπί θερμοκρασίας
4. Ενδεικτικές λυχνίες

6TH SENSE

Η λειτουργία αυτή διασφαλίζει αυτόματα τις βέλτιστες συνθήκες συντήρησης των τροφίμων.
 Η λειτουργία "6th Sense" ενεργοποιείται αυτόματα όταν:

- τοποθετήσετε μεγάλη ποσότητα τροφίμων στο ψυγείο
- η πόρτα του ψυγείου παραμένει ανοικτή για μεγάλο διάστημα
- παρουσιαστεί παρατεταμένη διακοπή ρεύματος, με αποτέλεσμα η εσωτερική θερμοκρασία της συσκευής να αυξηθεί σε τιμές που δεν διασφαλίζουν την ασφαλή συντήρηση των τροφίμων.

ΚΟΥΜΠΙ ΤΑΧΕΙΑΣ ΨΥΞΗΣ

Η χρήση της λειτουργίας Ταχεία ψύξη συνιστάται:

- για να αυξήσετε την ταχύτητα ψύξης του ψυγείου όταν τοποθετείτε μια πολύ μεγάλη ποσότητα φαγητού σε αυτό.

Για να ενεργοποιήσετε τη λειτουργία ταχείας ψύξης, κρατήστε πατημένο για 3 δευτερόλεπτα το κουμπί θερμοκρασίας στον πίνακα ελέγχου έως ότου ανάψουν και τα 3 LED.



Η λειτουργία απενεργοποιείται αυτόματα μετά από 6 ώρες και επιστρέφει στο προηγούμενο επιλεγμένο σημείο. Η λειτουργία μπορεί να απενεργοποιηθεί χειροκίνητα κρατώντας πατημένο για 3 δευτερόλεπτα το κουμπί θερμοκρασίας στον πίνακα ελέγχου.

ΚΟΥΜΠΙ ΘΕΡΜΟΚΡΑΣΙΑ

Πατήστε το κουμπί Θερμοκρασίας στον πίνακα χειρισμού για να ρυθμίσετε τη θερμοκρασία από το υψηλότερο στο μεσαίο και έως το χαμηλότερο επίπεδο. Πατώντας το κουμπί θερμοκρασίας, η ρύθμιση της θερμοκρασίας θα αλλάξει κυκλικά. Την πρώτη φορά που συνδέεται η συσκευή η θερμοκρασία τίθεται στη μεσαία θέση (εργοστασιακή ρύθμιση).
 Στον πίνακα που ακολουθεί εμφανίζονται οι θέσεις ρύθμισης της θερμοκρασίας:



Υψηλή θερμοκρασία



Μεσαία-υψηλή θερμ.



Μεσαία θερμ.



Μεσαία-χαμηλή θερμ.



Χαμηλή θερμοκρασία

● Λυχνία LED αναμμένη ○ Λυχνία LED σβηστή

Σημείωση: Οι εμφανιζόμενες τιμές αντιστοιχούν στη μέση θερμοκρασία που επικρατεί σε ολόκληρο το ψυγείο.

*Διατίθεται σε επιλεγμένα μοντέλα

ΕΝΔΕΙΚΤΙΚΕΣ ΛΥΧΝΙΕΣ

για προβολή του επιπέδου της τρέχουσας θερμοκρασίας ή της λειτουργίας ταχείας ψύξης.

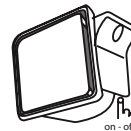
ΦΩΣ ΨΥΓΕΙΟΥ

Το σύστημα φωτισμού στο εσωτερικό του ψυγείου χρησιμοποιεί λυχνίες LED, παρέχοντας καλύτερο φωτισμό και πολύ χαμηλή κατανάλωση ενέργειας. Αν το σύστημα φωτισμού LED δεν λειτουργεί, επικοινωνήστε με το κέντρο εξυπηρέτησης πελατών για να το αντικαταστήσετε.

Προσοχή: Το φως του ψυγείου ανάβει όταν ανοίξει η πόρτα του ψυγείου. Αν η πόρτα παραμείνει ανοικτή για περισσότερο από 8 λεπτά το φως θα σβήσει αυτόματα.

ΑΝΕΜΙΣΤΗΡΑΣ

Ο ανεμιστήρας βελτιώνει την κατανομή της θερμοκρασίας εντός του ψυγείου, επιτρέποντας έτσι την καλύτερη συντήρηση των τροφίμων. Ως προεπιλογή, ο ανεμιστήρας είναι ενεργοποιημένος. Συνιστάται να διατηρείτε τον ανεμιστήρα ενεργοποιημένο, έτσι ώστε η λειτουργία "6th Sense" να μπορεί να λειτουργήσει κανονικά ακόμα και όταν η θερμοκρασία περιβάλλοντος είναι μεγαλύτερη από 27 ÷ - 28 °C ή αν παρατηρήσετε σταγόνες νερού στα γυάλινα ράφια ή σε συνθήκες πολύ υψηλής υγρασίας. Για να απενεργοποιήσετε τον ανεμιστήρα πατήστε το κουμπί του ανεμιστήρα. Λάβετε υπόψη σας ότι, όταν ο ανεμιστήρας είναι ενεργοποιημένος, δεν λειτουργεί διαρκώς. Ο ανεμιστήρας σταματά και ξεκινά ανάλογα με τα επίπεδα θερμοκρασίας ή/και υγρασίας εντός του ψυγείου. Για αυτό, είναι απολύτως φυσιολογικό να μην κινείται ο ανεμιστήρας ακόμα και όταν είναι ενεργοποιημένος.

**ΛΑΜΠΤΗΡΑΣ ΨΥΓΕΙΟΥ**

Το σύστημα φωτισμού στο εσωτερικό του ψυγείου χρησιμοποιεί λυχνίες LED, παρέχοντας καλύτερο φωτισμό από τους συμβατικούς λαμπτήρες και πολύ χαμηλή κατανάλωση ενέργειας.

Επικοινωνήστε με την Υπηρεσία Τεχνικής Υποστήριξης εάν απαιτείται αντικατάσταση.

Προσοχή: Το φως του ψυγείου ανάβει όταν ανοίξει η πόρτα του ψυγείου.

ΡΑΦΙΑ

Όλα τα συρτάρια, τα ράφια στις πόρτες και τα υπόλοιπα ράφια είναι αφαιρούμενα.

ΠΟΡΤΑ**ΑΝΑΣΤΡΟΦΗ ΠΟΡΤΑΣ**

Σημείωση: Η κατεύθυνση ανοίγματος της πόρτας μπορεί να αλλάξει. Αν η διαδικασία αυτή γίνει μέσω του κέντρου εξυπηρέτησης πελατών, δεν καλύπτεται από την εγγύηση.

Ακολουθήστε τις οδηγίες στον **Οδηγό εγκατάστασης**.

ΠΩΣ ΝΑ ΧΡΗΣΙΜΟΠΟΙΗΣΕΤΕ ΤΗ ΣΥΣΚΕΥΗ**ΠΡΩΤΗ ΧΡΗΣΗ**

Μετά την εγκατάσταση, αφήστε τη συσκευή εκτός λειτουργίας τουλάχιστον για δύο ώρες πριν τη συνδέσετε στην πρίζα.

Συνδέστε τη συσκευή στο ρεύμα και γυρίστε το διακόπτη του θερμοστάτη για να ενεργοποιήσετε τη συσκευή.

Αφού ενεργοποιήσετε τη συσκευή, πρέπει να περιμένετε 4 - 6 ώρες μέχρι η θερμοκρασία να φτάσει στη σωστή τιμή αποθήκευσης τροφίμων για μια κανονικά γεμάτη συσκευή. Τοποθετήστε το αντιβακτηριακό φίλτρο κατά των οσμών στον ανεμιστήρα όπως υποδεικνύεται στη συσκευασία του φίλτρου (εάν διατίθεται).

ΘΑΛΑΜΟΣ ΨΥΓΕΙΟΥ ΚΑΙ ΑΠΟΘΗΚΕΥΣΗ ΤΡΟΦΙΜΩΝ

Το ψυγείο επιτρέπει την αποθήκευση φρέσκων τροφίμων και ποτών. Η απόψυξη του ψυγείου γίνεται τελείως αυτόματα. Εάν δείτε κατά καιρούς σταγόνες νερού στο πίσω εσωτερικό τοίχωμα του ψυγείου, σημαίνει ότι η συσκευή βρίσκεται στη φάση αυτόματης απόψυξης. Το νερό απόψυξης κατευθύνεται σε μια οπή αποστράγγισης και στη συνέχεια συλλέγεται σε ένα δοχείο από όπου εξατμίζεται.

Σημείωση: Η θερμοκρασία περιβάλλοντος, η συχνότητα ανοίγματος της πόρτας και η θέση της συσκευής μπορεί να επηρεάσουν τη θερμοκρασία στο εσωτερικό των δύο θαλάμων. Ρυθμίστε τις τιμές θερμοκρασίας με βάση αυτούς τους παράγοντες. Σε συνθήκες αυξημένης υγρασίας μπορεί να σχηματιστούν υδατμοί στο ψυγείο, ιδίως στα γυάλινα ράφια.

Σε αυτή την περίπτωση, σας συνιστούμε να κλείσετε τα δοχεία που περιέχουν υγρά (π.χ. δοχείο με ζυμό κρέατος), να καλύψετε τα τρόφιμα με υψηλή περιεκτικότητα σε νερό (π.χ. λαχανικά) και να ενεργοποιήσετε τον ανεμιστήρα, εφόσον υπάρχει.

Όλα τα συρτάρια, τα ράφια στις πόρτες και τα υπόλοιπα ράφια είναι αφαιρούμενα.

ΕΞΑΕΡΙΣΜΟΣ

Η φυσική κυκλοφορία του αέρα στο ψυγείο δημιουργεί ζώνες με διαφορετικές θερμοκρασίες. Η ψυχρότερη ζώνη είναι ακριβώς πάνω από το συρτάρι διατήρησης φρούτων και λαχανικών και στο πίσω τοίχωμα. Η θερμότερη ζώνη είναι στο επάνω μπροστινό τμήμα του ψυγείου.

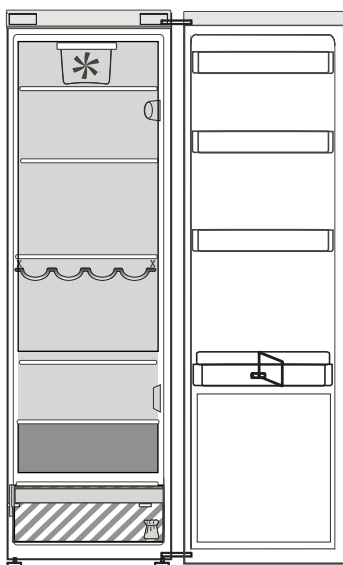
Ο μη επαρκής εξαερισμός προκαλεί αύξηση της ενεργειακής κατανάλωσης και μείωση της απόδοσης του ψυγείου.

ΑΠΟΘΗΚΕΥΣΗ ΦΡΕΣΚΩΝ ΤΡΟΦΙΜΩΝ ΚΑΙ ΠΟΤΩΝ

Τα τρόφιμα που εκλύουν μεγάλες ποσότητες αέριου αιθυλενίου (μήλα, βερίκοκα, αγγούρια, αβοκάντο, σύκα, μύρτιλλα, πεπόνια, φασόλια) και αυτά που είναι ευαίσθητα σε αυτό το αέριο, όπως τα φρούτα, τα λαχανικά και οι σαλάτες, πρέπει πάντα να διαχωρίζονται ή να τυλίγονται έτσι ώστε να μην μειώνεται ο χρόνος φύλαξής τους. Για παράδειγμα, μην φυλάσσετε ντομάτες μαζί με ακτινίδια ή λάχανο.

Μην τοποθετείτε τα τρόφιμα πολύ κοντά το ένα στο άλλο για να επιτρέψετε την επαρκή κυκλοφορία του αέρα. Χρησιμοποιήστε δοχεία από ανακυκλώσιμο πλαστικό, μέταλλο, αλουμίνιο και γυαλί καθώς και διαφανή μεμβράνη για να τυλίξετε τα τρόφιμα.

Αν έχετε μικρή ποσότητα τροφίμων προς αποθήκευση στο ψυγείο, συνιστάται να χρησιμοποιείτε τα ράφια πάνω από το τμήμα για τα φρούτα και λαχανικά καθώς αυτή είναι η ψυχρότερη περιοχή του ψυγείου. Χρησιμοποιείτε πάντα κλειστά δοχεία για υγρά και για φαγητά που μπορεί να αναδύουν μυρωδιά ή να χαλούν γρήγορα ή καλύψτε τα. Για να αποφύγετε την ανατροπή των μπουκαλιών, μπορείτε να χρησιμοποιήσετε τη θήκη μπουκαλιών (διατίθεται σε επιλεγμένα μοντέλα).



Λεζάντα



ΖΩΝΗ ΚΑΤΑΨΥΚΤΗ



ΖΩΝΗ ΘΕΡΜΟΚΡΑΣΙΑΣ

Προτείνεται για τη φύλαξη τροπικών φρούτων, αναψυκτικών, ποτών, αυγών, σαλτσών, τουρσιών, βουτύρου, μαρμελάδας



ΘΑΛΑΜΟΣ ΨΥΞΗΣ

Προτείνεται για την αποθήκευση τυριών, γάλακτος, καθημερινών φαγητών, ντελικατέσεν, γιαουρτιού



ΨΥΧΡΟΤΕΡΗ ΖΩΝΗ

Προτείνεται για την αποθήκευση αλλαντικών, επιδόρπων, ψαριών και κρέατος



ΣΥΡΤΑΡΙ ΦΡΟΥΤΩΝ ΚΑΙ ΛΑΧΑΝΙΚΩΝ

ΗΧΟΙ ΛΕΙΤΟΥΡΓΙΑΣ

1. Ενώ λειτουργεί η συσκευή, είναι φυσιολογικός ένας βόμβος από το συμπιεστή.



2. Το γουργούρισμα και τα κροταλίσματα δημιουργούνται από τη διέλευση του ψυκτικού αερίου μέσα στο κύκλωμα ψύξης, συνεπώς πρόκειται για φυσιολογικούς θορύβους..



3. Μπορεί να "ακούσετε" τριξίματα όταν ενεργοποιείται ή απενεργοποιείται ο συμπιεστής: είναι ένας φυσιολογικός θόρυβος της κατασκευής του προϊόντος.



4. Βεβαιωθείτε ότι τα ράφια στο εσωτερικό της πόρτας του ψυγείου, καθώς και τα ράφια και τα συρτάρια στο θάλαμο ψυγείου είναι σωστά τοποθετημένα προκειμένου να αποφύγετε πιθανούς κραδασμούς.
5. Μην τοποθετείται γυαλίνα δοχεία (μπουκάλια, βάζα, κ.λπ.) σε άμεση επαφή μεταξύ τους, για να αποφύγετε πιθανού κραδασμούς.
6. Αυτή η συσκευή διαθέτει συμπιεστή που λειτουργεί με τη βέλτιστη ταχύτητα προκειμένου να ελαχιστοποιεί την κατανάλωση ενέργειας. Μπορεί λοιπόν να συμβεί σε ορισμένες περιπτώσεις (το καλοκαίρι ή όταν τοποθετηθούν μεγάλες ποσότητες τροφίμων) ο συμπιεστής να αυξήσει την ταχύτητα και να κάνει μεγαλύτερο θόρυβο από ό,τι συνήθως.

ΣΥΣΤΑΣΕΙΣ ΣΕ ΠΕΡΙΠΤΩΣΗ ΜΗ ΧΡΗΣΗΣ ΤΗΣ ΣΥΣΚΕΥΗΣ

ΣΕ ΠΕΡΙΠΤΩΣΗ ΜΗ ΧΡΗΣΗΣ ΤΗΣ ΣΥΣΚΕΥΗΣ

Αποσυνδέστε τη συσκευή από την παροχή ρεύματος, αδειάστε την, διεξαγάγετε απόψυξη (εάν χρειάζεται) και καθαρίστε την. Αφήστε τις πόρτες ελαφρώς ανοιχτές ώστε να κυκλοφορεί αέρας εντός των διαφόρων διαμερισμάτων. Με αυτό τον τρόπο θα αποφύγετε τη δημιουργία μούχλας και δυσάρεστων οσμών.

ΣΕ ΠΕΡΙΠΤΩΣΗ ΔΙΑΚΟΠΗΣ ΤΗΣ ΗΛΕΚΤΡΙΚΗΣ ΠΑΡΟΧΗΣ

Κρατήστε κλειστές τις πόρτες ώστε τα τρόφιμα να παραμείνουν κρύα όσο γίνεται περισσότερο. Μην καταψύχετε ξανά τα τρόφιμα που αποψύχθηκαν εν μέρει. Εάν η διακοπή της παροχής ρεύματος είναι παρατεταμένη, μπορεί να ενεργοποιηθεί ο συναγερμός γενικής διακοπής (στα προϊόντα με ηλεκτρονικό σύστημα).

ΚΑΘΑΡΙΣΜΟΣ ΚΑΙ ΣΥΝΤΗΡΗΣΗ

Πριν εκτελέσετε οποιαδήποτε εργασία καθαρισμού ή συντήρησης, αφαιρέστε το φιν από την πρίζα ή αποσυνδέστε τη συσκευή από την παροχή ρεύματος.

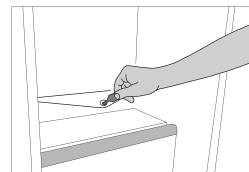
Μην χρησιμοποιείτε ποτέ διαβρωτικά προϊόντα. Μην καθαρίζετε ποτέ τα μέρη του ψυγείου με εύφλεκτα υγρά.

Μην χρησιμοποιείτε συσκευές καθαρισμού με ατμό.

Τα κουμπιά και η οθόνη του πίνακα ελέγχου δεν πρέπει να καθαρίζονται με οινόπνευμα ή παράγωγά του αλλά με στεγνό πανί.

Καθαρίζετε κατά καιρούς τη συσκευή χρησιμοποιώντας πανί και διάλυμα ζεστού νερού και ουδέτερης ουσίας καθαρισμού, ειδικής για το καθαρίσμα του εσωτερικού του ψυγείου.

Για να διασφαλιστεί η συνεχής και σωστή ροή του νερού απόψυξης, καθαρίζετε τακτικά το εσωτερικό της οπής αποστράγγισης στο πίσω τοίχωμα του ψυγείου κοντά στο συρτάρι διατήρησης φρούτων και λαχανικών με το παρεχόμενο εργαλείο.



ΑΝΤΙΜΕΤΩΠΙΣΗ ΠΡΟΒΛΗΜΑΤΩΝ

Τι να κάνετε εάν...	Πιθανές αιτίες	Λύσεις
Η συσκευή δεν λειτουργεί.	Ίσως υπάρχει πρόβλημα ηλεκτρικής τροφοδοσίας της συσκευής.	Βεβαιωθείτε ότι: <ul style="list-style-type: none"> • Δεν υπάρχει διακοπή ρεύματος • Το φιν είναι συνδεδεμένο σωστά στην πρίζα και ότι ο διπολικός διακόπτης (εάν υπάρχει), βρίσκεται στη σωστή θέση (ενεργοποιημένος). • Οι συσκευές προστασίας του οικιακού ηλεκτρικού συστήματος λειτουργούν. • Το καλώδιο τροφοδοσίας δεν είναι κομμένο.
Το εσωτερικό φως δεν λειτουργεί.	Ενδέχεται να είναι απαραίτητο να αλλάξετε το λαμπτήρα.	Αποσυνδέστε τη συσκευή από την ηλεκτρική τροφοδοσία και επικοινωνήστε με την Υπηρεσία Τεχνικής Υποστήριξης εάν απαιτείται αντικατάσταση.
Η εσωτερική θερμοκρασία των θαλάμων δεν είναι αρκετά χαμηλή.	Οι αιτίες μπορεί να διαφέρουν (βλ. "Λύση").	Βεβαιωθείτε ότι: <ul style="list-style-type: none"> • Οι πόρτες είναι καλά κλεισμένες. • Η συσκευή δεν είναι τοποθετημένη κοντά σε πηγή θερμότητας. • Η θερμοκρασία είναι ρυθμισμένη σωστά. • Η κυκλοφορία του αέρα από τις γρίλιες εξαερισμού στη βάση της συσκευής δεν εμποδίζεται.
Υπάρχει νερό στο κάτω μέρος του θαλάμου ψυγείου.	Η αποστράγγιση του νερού απόψυξης παρεμποδίζεται.	Καθαρίστε την οπή αποστράγγισης του νερού απόψυξης (βλ. κεφάλαιο "Καθαρισμός και συντήρηση").
Το μπροστινό άκρο της συσκευής, στο ύψος του λάστιχου της πόρτας, είναι ζεστό.	Αυτό δεν είναι πρόβλημα. Αυτό εμποδίζει το σχηματισμό συμπύκνωσης.	Δεν απαιτείται λύση.
Η θερμοκρασία στο θάλαμο ψυγείου είναι πολύ χαμηλή.	<ul style="list-style-type: none"> • Η ρυθμισμένη θερμοκρασία είναι πολύ χαμηλή. 	<ul style="list-style-type: none"> • Δοκιμάστε μια υψηλότερη θερμοκρασία. • Κλείστε τον ανεμιστήρα (εάν υπάρχει) με τον τρόπο που περιγράφεται στην παράγραφο "ΑΝΕΜΙΣΤΗΡΑΣ".

ΕΞΥΠΗΡΕΤΗΣΗ ΠΕΛΑΤΩΝ

ΠΡΙΝ ΚΑΛΕΣΕΤΕ ΤΟ ΣΕΡΒΙΣ

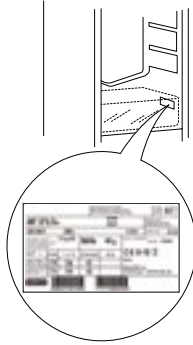
1. Επιχειρήστε να επιλύσετε μόνοι σας το πρόβλημα με τη βοήθεια των συστάσεων που παρέχονται στον **ΟΔΗΓΟ ΑΝΤΙΜΕΤΩΠΙΣΗΣ ΠΡΟΒΛΗΜΑΤΩΝ**.
2. Σβήστε και ανάψτε ξανά τη συσκευή για να διαπιστώσετε εάν η βλάβη παραμένει.

ΕΑΝ Η ΒΛΑΒΗ ΕΞΑΚΟΛΟΥΘΕΙ ΝΑ ΕΜΦΑΝΙΖΕΤΑΙ ΜΕΤΑ ΤΟΥΣ ΠΑΡΑΠΑΝΩ ΕΛΕΓΧΟΥΣ, ΕΠΙΚΟΙΝΩΝΗΣΤΕ ΜΕ ΤΟ ΠΛΗΣΙΕΣΤΕΡΟ ΚΕΝΤΡΟ ΕΞΥΠΗΡΕΤΗΣΗΣ ΠΕΛΑΤΩΝ

Για να λάβετε τεχνική υποστήριξη, καλέστε τον αριθμό που αναγράφεται στο βιβλιαράκι εγγύησης ή ακολουθήστε τις οδηγίες στην ιστοσελίδα **www.whirlpool.eu**

Όταν καλείτε την υπηρεσία Εξυπηρέτησης Πελατών, να αναφέρετε:

- Μια σύντομη περιγραφή της βλάβης
- Τον τύπο και το ακριβές μοντέλο της συσκευής

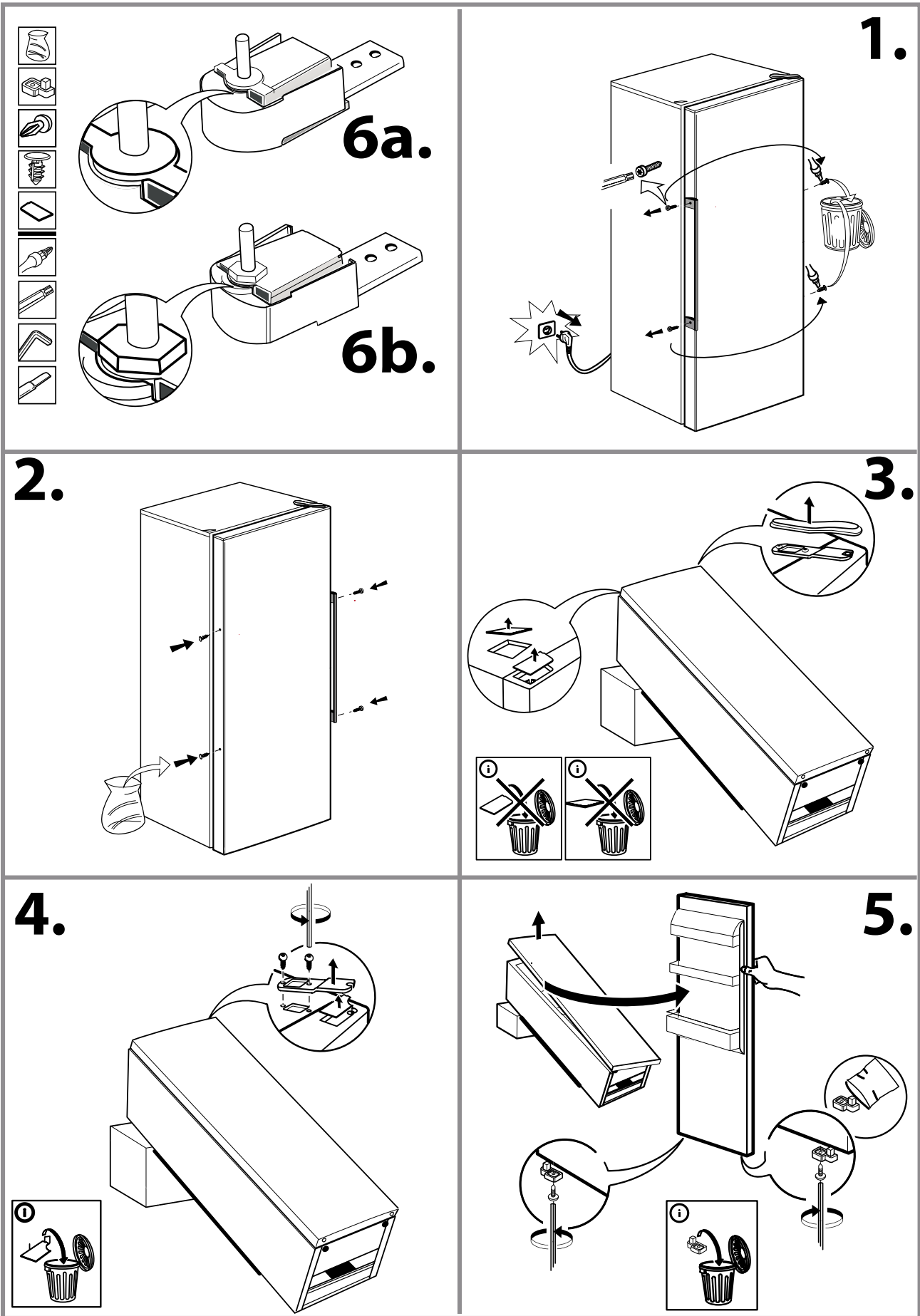


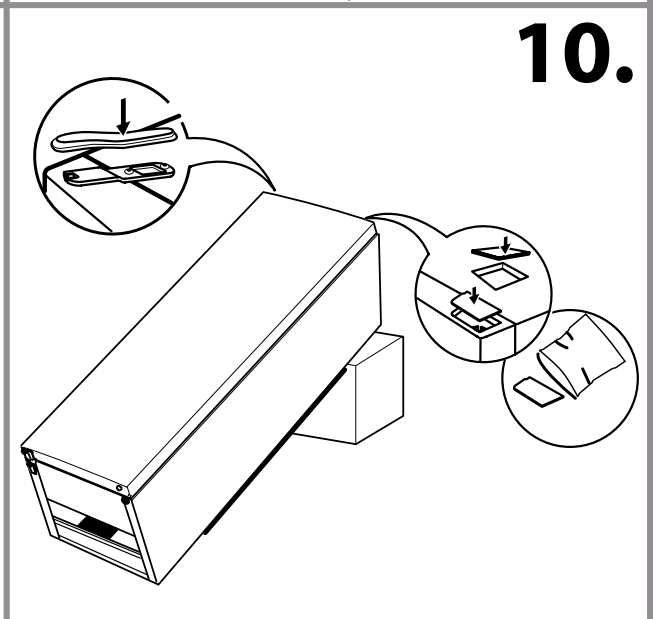
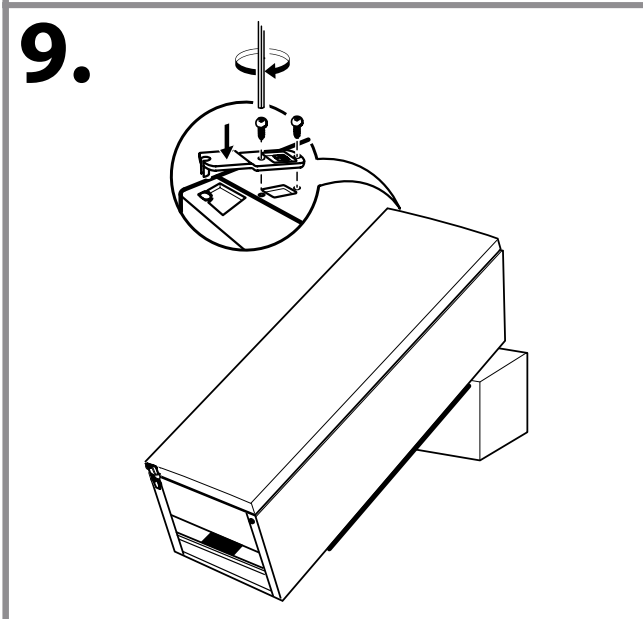
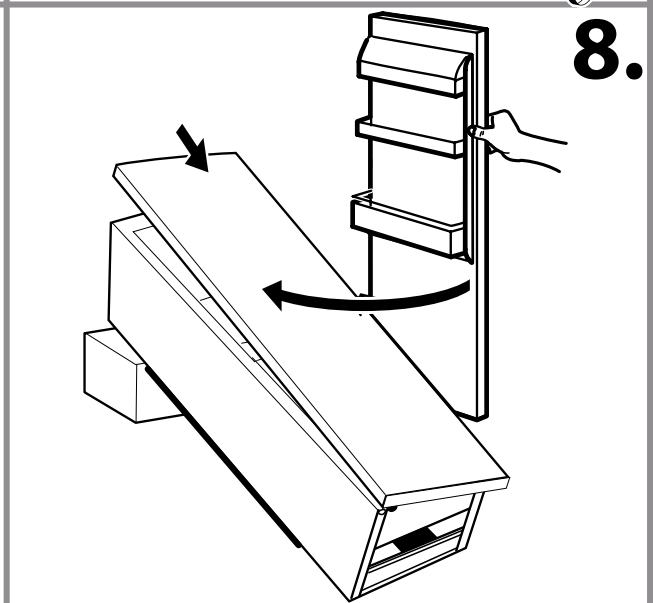
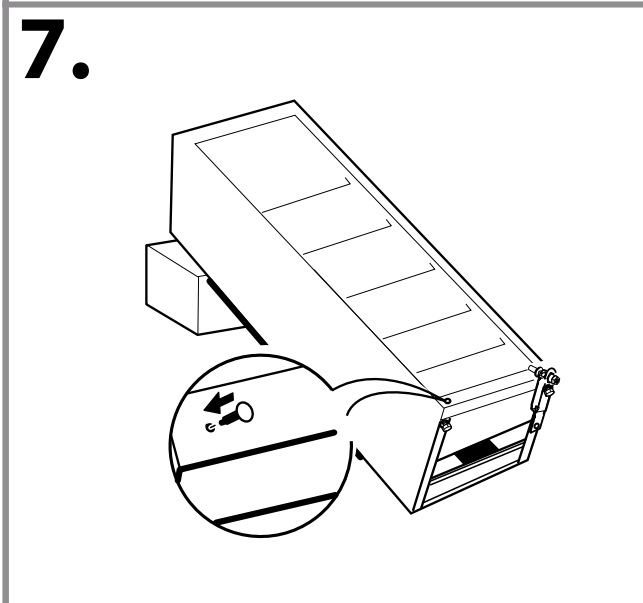
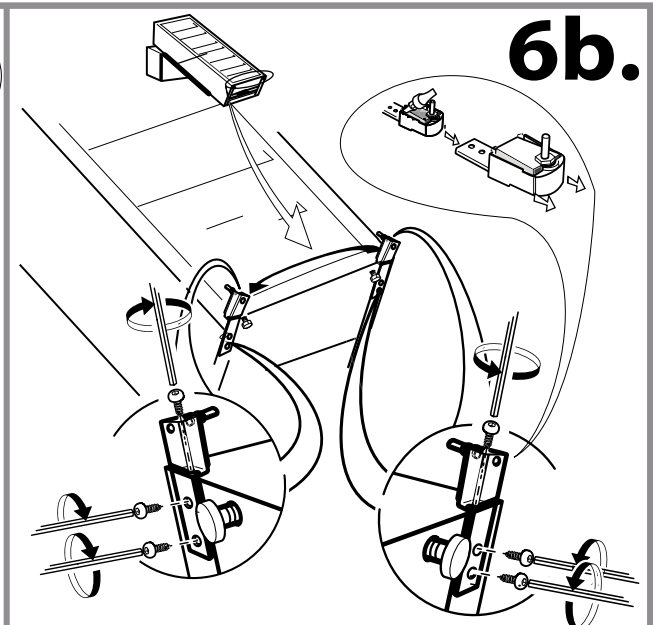
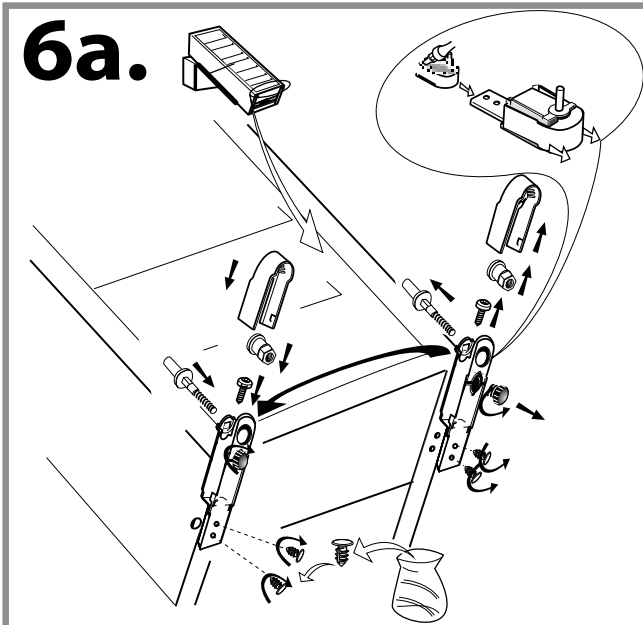
- Τον αριθμό σέρβις (αριθμός που βρίσκεται μετά τη λέξη Service στην πινακίδα ονομαστικών στοιχείων). Ο αριθμός σέρβις αναφέρεται επίσης στο βιβλιαράκι εγγύησης



- την πλήρη διεύθυνσή σας
- τον αριθμό τηλεφώνου σας.

Εάν απαιτείται επισκευή, απευθυνθείτε σε ένα εξουσιοδοτημένο κέντρο τεχνικής υποστήριξης (για να διασφαλιστεί η χρήση γνήσιων ανταλλακτικών και η σωστή επισκευή).





19515836800