

**Brugsanvisninger**  
**Käyttöohje**  
**Bruksanvisning**



**Instruções de utilização**  
**Bruksanvisning**  
**Instructions for use**



<b>DANSK</b>	Brugsanvisninger	Page 3
<b>SUOMI</b>	Käyttöohje	Sivu 12
<b>NORSK</b>	Bruksanvisning	Side 21
<b>PORTUGUÊS</b>	Instruções de utilização	Página 30
<b>SVENSKA</b>	Bruksanvisning	Sidan 39
<b>ENGLISH</b>	Instructions for use	Page 48

# INDHOLDSFORTEGNELSE

Kapitel 1: <b>INSTALLATION</b> .....	4
1.1. OPSTILLING AF ENKELT APPARAT .....	4
1.2. OPSTILLING AF TO APPARATER .....	4
1.3. JUSTER DØRE (HVIS TILGÆNGELIG) .....	4
Kapitel 2: <b>FUNKTIONER</b> .....	5
2.1. ON/STANDBY .....	5
2.2. SMART DISPLAY* .....	5
2.3. 6TH SENSE FRESH CONTROL /PROFRESH.....	5
2.4. ALARMEN ÅBEN LÅGE.....	5
2.5. FUNKTIONEN FERIE .....	5
2.6. FAST COOL (LYNAFKØLING) .....	5
2.7. NUL GRADER-SKUFFE* .....	6
2.8. BLÆSER.....	6
2.9. TEMPERATURINDSTILLING.....	6
2.10. NO-FROST KØLEAFDELING.....	6
2.11. KONTROLLAMPESYSTEM MED LED-LYS* .....	7
2.12. FUGTIGHEDSKONTROLLERET FRUGT- OG GRØNSAGSSKUFFE* .....	7
Kapitel 3: <b>BRUG</b> .....	7
3.1. SÅDAN KAN KØLEAFDELINGENS KAPACITET UDVIDES .....	7
3.2. BEMÆRK: .....	7
Kapitel 4: <b>OPBEVARINGSTIPS</b> .....	7
4.1. LUFTVENTILATION .....	7
4.2. OPBEVARING AF FRISKE FØDEVARER OG DRILLEVARER.....	7
4.3. OPBEVARINGSTED FOR FRISKE FØDEVARER OG DRILLEVARER .....	8
Kapitel 5: <b>FUNKTIONELLE LYDE</b> .....	8
Kapitel 6: <b>ANBEFALING NÅR APPARATET IKKE ER I BRUG</b> .....	9
6.1. VED LÆNGEREVARENDE FRAVÆR/FERI .....	E9
6.2. FLYTNING.....	9
6.3. STRØMSVIGT .....	9
Kapitel 7: <b>RENGØRING OG VEDLIGEHOLDELSE</b> .....	9
Kapitel 8: <b>FEJLFINDINGSOVERSIGT</b> .....	10
8.1. FØR SERVICEAFDELINGEN KONTAKTES .....	10
8.2. FEJL .....	10
Kapitel 9: <b>SERVICEAFDELING</b> .....	11
Andet:	
ÆNDRING AF DØRENS ÅBNINGSRETNING (VERSION_1) .....	57
ÆNDRING AF DØRENS ÅBNINGSRETNING (VERSION_2) .....	59

## BEMÆRK:

Brugsanvisningen gælder for flere modeller, så der kan være forskelle. Sektioner, der kun gælder for bestemte apparater, er angivet med en stjerne (\*).  
Du kan finde funktioner, der gælder specielt for din allerede købte model, i OVERSIGTSVEJLEDNINGEN.

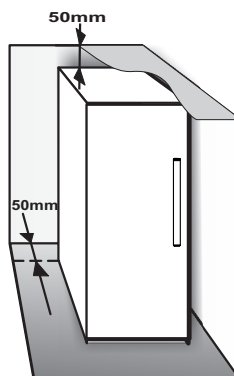
# 1. INSTALLATION

## 1.1. OPSTILLING AF ENKELT APPARAT

For at sikre tilstrækkelig ventilation skal der efterlades mellemrum på begge sider og oven over apparatet.

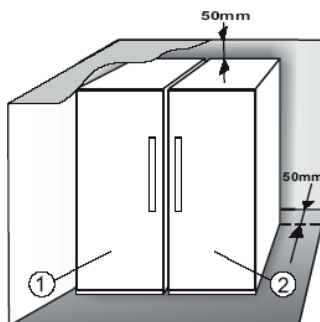
Der skal være en afstand på mindst 50 cm mellem apparatets bagside og væggen.

En reduktion af denne afstand vil øge produktets energiforbrug.



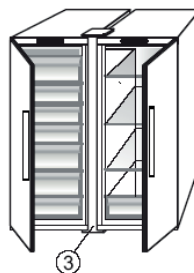
## 1.2. OPSTILLING AF TO APPARATER

Hvis fryseren ① og køleskabet ② opstilles sammen, skal fryseren placeres til venstre og køleskabet til højre (som vist på tegningen). På venstre side af køleskabet findes en særlig anordning til at undgå kondensproblemer mellem apparaterne.



Vi anbefaler, at opstille to apparater sammen ved hjælp af et opstillingsæt ③ (som vist på tegningen).

Det kan købes fra serviceafdelingen.

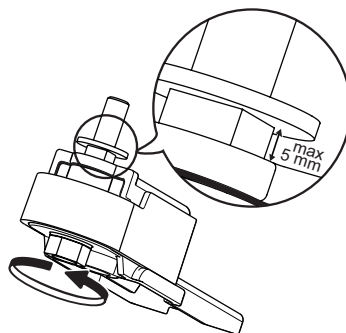


## 1.3. JUSTER DØRE (HVIS TILGÆNGLIG)

Justering af dørene ved brug af det justerbare hængsel fornedet (visse modeller)



Hvis køleskabets dør er lavere end fryseafdelingens dør, hæves køleskabets dør ved at dreje justeringsskruen mod uret ved brug af en M10-nøgle.

Hvis fryseafdelingens dør er lavere end køleskabets dør, hæves fryseafdelingens dør ved at dreje justeringsskruen mod uret ved brug af en M10-nøgle.





## 2. FUNKTIONER



### 2.1. ON/STANDBY

Funktionen On/standby igangsætter driften af køleskabet. For at sætte apparatet i standby skal knappen On/Standby  holdes trykket i 3 sekunder. Når apparatet er i standby, fungerer den indvendige belysning i køleafdelingen ikke. Husk, at denne funktion ikke afbryder forbindelsen til strømforsyningen. For at tænde for apparatet igen skal der ganske enkelt trykkes på knappen  On/standby.

### 2.2. SMART DISPLAY\*

Denne valgfri funktion kan bruges til at spare energi. Følg anvisningerne i oversigtsvejledningen for at aktivere/deaktivere funktionen. To sekunder efter aktivering af Smart Display slukker displayet. For at justere temperaturen eller bruge andre funktioner skal displayet aktiveres ved at trykke på en knap.

To sekunder efter aktivering af Smart Display slukker displayet, med undtagelse af " Sense Fresh Control" / " "ProFresh" kontrollampe. For at justere temperaturen eller bruge andre funktioner skal displayet aktiveres ved at trykke på en knap.

Efter ca. 15 sekunder uden handlinger slukker displayet igen, men kontrollampen for " Sense Fresh Control" / " "ProFresh" forbliver synlig. Når funktionen er inaktiveret, vises det normale display igen. Smart Display deaktiveres automatisk efter strømafbrydelser. Husk, at denne funktion ikke afbryder forbindelsen til strømforsyningen, men kun reducerer det eksterne displays strømforbrug.

**Bemærk:** Det viste strømforbrug refererer til drift med Smart Display-funktionen aktiveret.


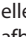
### 2.3. 6TH SENSE FRESH CONTROL /

#### PROFRESH

Denne funktion giver mulighed for, at der hurtigt kan opnås optimale opbevaringsforhold (i form af temperatur og fugtighed) i apparatet. For at opnå korrekt funktion skal ventilatoren også være aktiveret. Funktionen "6th Sense Fresh Control" / "ProFresh" er som standard aktiveret. Følg anvisningerne i oversigtsvejledningen for at aktivere/deaktivere funktionen.

I tilfælde af strømafbrydelse eller skift fra standby til normal funktion nulstilles statussen for "6th Sense Fresh Control" / "ProFresh" til standard dvs. aktiv.

### 2.4. ALARMEN ÅBEN LÅGE

Alarmikonet  tænder og blinker, og lydsignalet aktiveres. Alarmen går i gang, når døren står åben i mere end 2 minutter. Luk døren for at deaktivere lydsignalet, eller tryk én gang på knappen Stop Alarm  for at afbryde lydsignalet.

### 2.5. FUNKTIONEN FERIE

Denne funktion kan aktiveres for at reducere apparatets energiforbrug i en længere periode. Før funktionen aktiveres, skal ledfordærlige varer fjernes fra køleafdelingen, og lågen holdes lukket, så skabet opretholder en tilstrækkelig temperatur til at forhindre dannelsen af dårlig lugt (+12°C). Funktionen aktiveres/deaktiveres ved at trykke på knappen til Ferie i 3 sekunder. Når funktionen er aktiveret, lyser det tilhørende symbol, og temperaturen i køleskabet vil blive sat til en højere indstilling (temperaturdisplayet viser den nye temperatur på +12°C). Ændring af temperaturindstillingen deaktiverer automatisk funktionen.

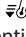
#### Bemærk:

- **Kan ikke anvendes sammen med funktionen "Lynafkøling"**

For at garantere optimal ydelse kan funktionerne "Ferie" og "Lynafkøling" ikke være aktive sammen på samme tid. Hvis funktionen "Lynafkøling" allerede er aktiveret, skal den derfor deaktiveres, før funktionen "Ferie" kan aktiveres (og vice versa).

### 2.6. LYNAFKØLING

**Det anbefales at bruge denne funktion, når der anbringes en meget stor mængde madvarer i køleafdelingen.**

Funktionen Lynafkøling  anvendes til at øge kølingen i køleafdelingen. Hold ventilatoren tændt for at maksimere kølingen.

#### Bemærk:

- **Kan ikke anvendes sammen med funktionen "Ferie"**

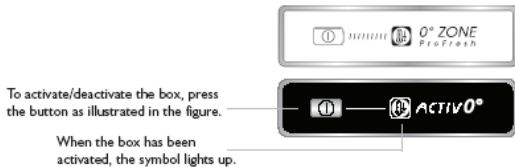
For at garantere optimal ydelse kan funktionerne "Ferie" og "Lynafkøling" ikke være aktive sammen på samme tid. Hvis funktionen "Ferie" allerede er aktiveret, skal den derfor deaktiveres, før funktionen "Lynafkøling" kan aktiveres (og vice versa).

\*Findes kun på udvalgte modeller. Se i oversigtsvejledningen, om denne funktion er findes på din model.

## 2.7. NUL GRADER-SKUFFE\*

Nul grader-skuffen er specifikt beregnet til at opretholde en lav temperatur og den rette fugtighed til længere tids opbevaring af friske madvarer (for eksempel kød, fisk, frugt og vintergrøntsager).

### Aktivering og deaktivering af skuffen



Temperaturen i skuffen er ca. 0°, når den er aktiveret. For at skuffen skal kunne fungere korrekt er det nødvendigt:

- At køleafdelingen er tændt.
- At temperaturen i køleafdelingen ligger på mellem +2°C og +5°C
- At skuffen er sat i, så afsnittet kan aktiveres.
- At der ikke er valgt nogen specialfunktioner (Standby, Ferie – afhængigt af model).

Hvis en af disse specialfunktioner er valgt, skal "Nul grader"-skuffen deaktiveres manuelt, og eventuelle friske madvarer skal tages ud. Hvis der ikke foretages manuel deaktivering, deaktiveres skuffen automatisk efter ca. 8 timer.

#### Bemærk:

- Hvis symbolet ikke tænder ved aktivering af afdelingen, skal det kontrolleres, om skuffen er isat korrekt. Hvis problemet stadig er til stede, kontaktes det autoriserede servicecenter.
- Hvis funktionen er aktiv, og skuffen er åben, kan det ske, at symbolet på kontrolpanelet deaktiveres automatisk. Når skuffen sættes på plads, aktiveres symbolet igen.
- Uafhængigt af afdelingens driftstilstand kan der eventuelt høres en let støj: det er helt normalt.
- Når skuffen ikke er i drift, afhænger dens indvendige temperatur af køleafdelingens generelle temperatur. I så fald anbefales det at anvende den til at opbevare frugt og grøntsager, der ikke er følsomme over for kulde (blandede bær, æbler, abrikoser, gulerødder, spinat, salat osv.).

**VIGTIGT:** Hvis funktionen er aktiveret, og der findes madvarer med et højt vandindhold, kan der dannes kondens på hyldeerne. I så fald skal funktionen deaktiveres midlertidigt.

## 2.8. BLÆSER

Ventilatoren forbedrer temperaturfordelingen i apparatet, hvilket giver en bedre opbevaring af madvarerne.

Ventilatoren er som standard tændt. Det anbefales, at ventilatoren er tændt, så funktionen 6th Sense/ ProFresh kan fungere korrekt, samt når rumtemperaturen er over 27 ÷ 28 °C, hvis der er vanddråber på glashyldeerne, eller når det er meget fugtigt. Bemærk, at ventilatoren ikke kører konstant, når der er tændt for den. Ventilatoren aktiveres/deaktiveres afhængigt af temperatur- og/eller fugtighedsniveauet i apparatet. Det er derfor helt normalt, at ventilatoren ikke kører, selvom der er tændt for den.

Følg anvisningerne i oversigtsvejledningen for at aktivere/deaktivere denne funktion.

**Bemærk:** Hvis ventilatoren slukkes, deaktiveres funktionen 6th Sense Fresh Control/ProFresh.

#### Bemærk:

#### **Blokér ikke indsugningsområdet med madvarer.**

Sluk for ventilatoren for at sikre korrekt ydelse ved lavere rumtemperatur (under 18° C) og minimere energiforbruget.

Følg ovenstående fremgangsmåde for at slukke for ventilatoren.

Hvis apparatet har en ventilator, kan den forsynes med det **antibakterielle filter**.

Tag det ud af æsken i grøntsagsskuffen, og sæt det ind i ventilatordækslet.

Udskiftningsvejledningen leveres sammen med filteret.

## 2.9. TEMPERATURINDSTILLING

Apparatet er sædvanligvis fabriksindstillet på den anbefalede temperatur på 5°C. Den interne temperatur kan reguleres på mellem 8° C og 2° C, på følgende måde:

- Tryk på knappen til indstilling af temperatur (° C). Opbevaringstemperaturen ændres med -1° C ved hvert tryk på knappen: Værdien ændres trinvist mellem 8° C og 2° C, hver gang der trykkes på knappen.

**Bemærk:** De viste temperaturindstillinger svarer til den gennemsnitlige temperatur i hele køleskabet.

## 2.10. NO-FROST KØLEAFDELING

Afrimningen af køleafdelingen er fuldautomatisk.

Dannelse af vanddråber på køleafdelingens bagvæg betyder, at den automatiske afrimning er i gang.

Afrimningsvandet ledes automatisk via en afløbskanal ud i en beholder, hvor det fordamper.

\*Findes kun på udvalgte modeller. Se i oversigtsvejledningen, om denne funktion er findes på din model.

## 2.11. KONTROLLAMPESYSTEM MED LED-LYS\*

Lyssystemet i køleafdelingen bruger LED-lys, der giver en bedre belysning, og som har et meget lavt forbrug af energi. Hvis lysdiode-belysningsystemet ikke fungerer, skal det udskiftes af serviceafdelingen.

### VIGTIGT:

Køleafdelingens lys tænder, når lågen åbnes. Hvis døren holdes åben i mere end 10 minutter, slukkes lyset automatisk.

## 3. BRUG

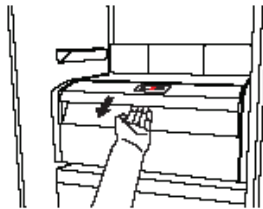
### 3.1. SÅDAN KAN KØLEAFDELINGENS KAPACITET UDVIDES

Du kan øge opbevaringskapaciteten ved at fjerne "NUL GRADER-SKUFFEN"

Dette gøres på følgende måde:

- Sluk for skuffen
- Træk skuffen og den hvide plasthylde under afsnittet ud.

**Bemærk:** Det er ikke muligt at fjerne den øverste hylde og sideskinnerne. Når "Nul grader-skuffen" genaktiveres, skal den hvide plasthylde under skuffen anbringes, før selve skuffen sættes ind, og funktionen genaktiveres. For at mindske energiforbruget anbefales det at deaktivere "Nul grader-skuffen" og tage den ud.



## 4. OPBEVARINGSTIPS

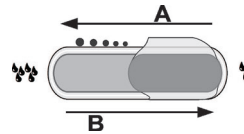
Køleskabet er ideelt til opbevaring af færdigretter, friske og konserverede fødevarer, mejeriprodukter, frugt, grøntsager og drikkevarer.

### 4.1. LUFTVENTILATION

- Den naturlige luftcirkulation i køleskabet resulterer i zoner med forskellige temperaturer. Det er koldest lige over frugt- og grøntsagsskuffen og ved bagvæggen. Det er varmest øverst foran i køleskabet.
- Utilstrækkelig ventilation resulterer i en stigning i energiforbruget og en reduktion af køleeffekten.

## 2.12. FUGTIGHEDSKONTROLLERET FRUGT- OG GRØNSAGSSKUFFE\*

Salatskuffen i køleskabet er blevet specifikt udviklet med det formål at holde frugt og grøntsager friske og sprøde. Åbn fugtighedskontrollen (position B), hvis du vil opbevare fødevarer i mindre fugtige omgivelser, eller luk den (position A) for at opbevare fødevarer i mere fugtige omgivelser, som fx grøntsager.



### 3.2. BEMÆRK:

- Undlad at blokere åbningen til luftudledning (på bagvæggen inde i produktet) med fødevarer.
- Hvis fryseafdelingen er forsynet med en klap, kan opbevaringsområdet gøres større ved at fjerne den.
- Alle hylde, klapper og kurve kan tages ud.
- Apparats indvendige temperatur afhænger af rumtemperaturen, apparats placering, og hvor tit lågen åbnes. Disse faktorer skal tages i betragtning ved indstillingen af temperaturen.
- Tilbehørsdelene kan ikke vaskes i opvaskemaskine, medmindre andet er angivet.
- Brug funktionen Smart Display så tit som muligt.

### 4.2. OPBEVARING AF FRISKE FØDEVARER OG DRIKKEVARER

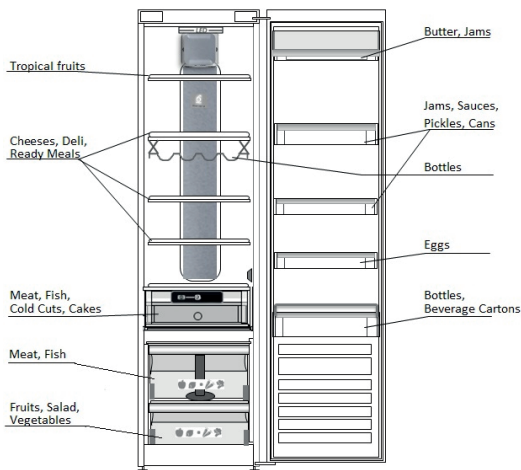
- Brug genanvendelige plast-, metal-, aluminiums- og glasbeholdere og film til at pakke fødevarer ind.
- Brug altid lukkede beholdere til væsker og til fødevarer, der kan afgive eller være behæftet med stærk lugt eller smag eller dæk dem til.
- Fødevarer, som afgiver store mængder ætylet gas, eller dem som er følsomme overfor dette, så som frugt, grøntsager og salat, bør altid opbevares separat eller indpakket, så deres opbevaring ikke forkortes; for eksempel, bør tomater ikke opbevares sammen med kiwifrugter eller kål.
- Placér ikke fødevarer for tæt på hinanden for at sikre en tilstrækkelig luftcirkulation.
- Brug flaskeholderen (tilgængelig på udvalgte modeller) for ikke at vælte flasker.
- Hvis der kun skal gemmes en lille mængde mad i køleskabet, anbefaler vi at bruge hyldeerne over frugt- og grøntsagsskuffen, da dette er det køligste område i køleafdelingen.

\*Findes kun på udvalgte modeller. Se i oversigtsvejledningen, om denne funktion er findes på din model.

### 4.3. OPBEVARINGSTED FOR FRISKE FØDEVARER OG DRIKKEVARER

- På køleskabets hylder: færdigretter, tropiske frugter, oste, deli.
- I det koldeste område - Nul grader-skuffe\* (lige over afkølingsrummet): kød, fisk, pålæg, kager
- I frugt-/grøntsagsskuffen: frugt, salat, grøntsager.
- I døren: smør, marmelade, saucer, pickles, dåser, flasker, drikkevarekartoner, æg

### EKSEMPEL PÅ OPTIMAL FYLDNING



## 5. FUNKTIONELLE LYDE

Det er normalt, at der høres forskellige lyde fra dine apparater, da de har en række ventilatorer og motorer til at regulere funktioner, der automatisk tændes og slukkes.

### Nogle af de funktionelle lyde kan reduceres ved at

- Sætte apparatet i vater og opstille det på en jævn overflade
- Undgå kontakt mellem apparatet og andre køkkenelementer.
- Kontrollere, at de interne dele er placeret korrekt.
- Sørg for, at flasker og beholdere ikke berører hinanden.

### Nogle af de funktionelle lyde der kan høres:

En hvislende lyd, når apparatet tændes første gang eller efter en lang pause.



En gurglende lyd, når kølevæsken kommer ind i rørene.



BRRRR lyden kommer fra kompressoren.



En summende lyd, når vandventilen eller ventilatoren går i gang.



En knagende lyd, når kompressoren starter, eller når færdig is falder ind i isboksen. Pludselige klik, når kompressoren tænder og slukker.



KLIKKET kommer fra termostaten, der justerer kompressorfunktionens hyppighed.



\*Findes kun på udvalgte modeller. Se i oversigtsvejledningen, om denne funktion er findes på din model.



## 6. ANBEFALING HVIS APPARATET IKKE BRUGES

### 6.1. VED LÆNGEREVARENDE FRAVÆR/FERIE

I tilfælde af længere fravær anbefales det at bruge fødevarer og frakoble apparatet for at spare strøm.

### 6.2. FLYTNING

1. Fjern alle indvendige dele.
2. Pak delene godt ind, og tape dem sammen, så de ikke går løse eller rystes.
3. Justér de justerbare fødder, så de ikke berører støtteunderlaget.
4. Luk, og fastgør lågen med tape, og brug også tape til at fastgøre strømkablet bag på køle-/fryseskabet med.

### 6.3. STRØMSVIGT

Ved strømsvigt kontaktes det lokale elværk for at høre, hvor længe man regner med, at strømsvigtet vil vare.

**Bemærk:** Husk, at et fyldt apparat forbliver koldt længere end et halvfyldt.

Hvis madvarerne derimod er i dårlig tilstand, skal de kasseres.

#### Ved strømsvigt, der varer op til 24 timer.

1. Hold apparatets låge lukket. Dette holder madvarerne kolde længst muligt.

#### Ved strømsvigt, der varer mere end 24 timer.

1. Forsøg at anvende de madvarer, der hurtigst vil blive ødelagt.

## 7. RENGØRING OG VEDLIGEHOLDELSE

Før enhver form for vedligeholdelse eller rengøring skal stikket tages ud af stikkontakten eller strømmen afbrydes på hovedafbryderen.

Rengør apparatet regelmæssigt med en svamp fugtet med en opløsning af lunken vand og neutralt rengøringsmiddel beregnet til køleskabe. Brug aldrig skurremidler. Rengør aldrig køle-/fryseskabsdele med brændbare væsker. Dampene kan starte en brand eller en eksplosion. Rengør apparatets yderside og dørpakningen med en fugtig klud og tør af med en blød klud.

Anvend ikke damprensere.

Rengør kondensatoren på bagsiden af apparatet med støvsugeren eller en børste.

Rengør kondensatoren på bagsiden af apparatet med støvsugeren eller en børste.

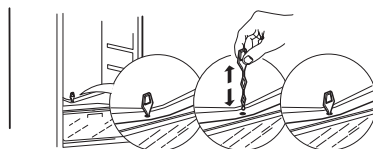
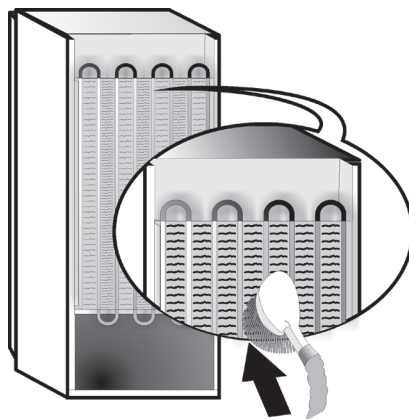
#### VIGTIGT:

- Betjeningspanelets taster og display må ikke rengøres med produkter, der indeholder alkohol eller afledte produkter, men kun med en tør klud.
- Kølesystemets kølerør er placeret nær afrimningsbakken, og de kan blive varme. Rengør dem regelmæssigt med støvsugeren.

For at sikre konstant og korrekt udløb af afrimningsvand skal afløbshullet på køleskabets bagvæg ved siden af frugt- og grøntsagsskuffen rengøres regelmæssigt indvendigt med det medfølgende værktøj.

**Før "Nul grader-skuffen" rengøres (også udvendigt) skal den fjernes, så strømtilførslen til den kan afbrydes.**

Rengør skuffen og dens komponenter regelmæssigt med en svamp fugtet med en opløsning af lunken vand (og sørg for ikke at nedsænke den hvide plasthylde under skuffen i vandet) og neutralt rengøringsmiddel beregnet til køleskabe. Brug aldrig slibende rengøringsmidler.



\*Findes kun på udvalgte modeller. Se i oversigtsvejledningen, om denne funktion er findes på din model.


## 8. FEJLFINDINGSOVERSIGT




### 8.1. FØR SERVICEAFDELINGEN KONTAKTES

Ydelsesproblemer skyldes ofte små ting, som du selv kan finde og rette uden værktøjer af nogen art.

PROBLEM	LØSNING
<b>Apparatet fungerer ikke:</b>	<ul style="list-style-type: none"> <li>Er netledningen sat i en stikkontakt med korrekt spænding?</li> <li>Er der gået en sikring?</li> </ul>
<b>Der er vand i afrimningsbakken:</b>	<ul style="list-style-type: none"> <li>Dette er normalt i varmt, fugtigt vejr. Bakken kan være halvt fyldt. Sørg for, at apparatet er i vater, så vandet ikke løber ud.</li> </ul>
<b>Kanterne på køle-/frysekabets kabinet, der kommer i kontakt med dørpakningen, er varme ved berøring:</b>	<ul style="list-style-type: none"> <li>Dette er normalt i varmt vejr og når kompressoren kører.</li> </ul>
<b>Lyset fungerer ikke:</b>	<ul style="list-style-type: none"> <li>Er der gået en sikring?</li> <li>Er netledningen sat i en stikkontakt med korrekt spænding?</li> <li>Fjern pæren, og udskift den med en af samme type fra vores forhandlere eller serviceafdeling.</li> </ul>
<b>Motoren synes at køre for meget:</b>	<ul style="list-style-type: none"> <li>Motorens kørselstid afhænger af forskellige ting: antallet af gange lågen åbnes, mængden af opbevarede madvarer, rumtemperaturen samt indstillingen af termostaterne.</li> <li>Er kondensatoren (på apparatets bagvæg) fri for støv?</li> <li>Er døren lukket ordentligt?</li> <li>Er dørpakningerne tætte?</li> <li>På varme dage, eller hvis lokalet er varmt, kører motoren i længere tid.</li> <li>Hvis lågen har været åbnet hyppigt, eller hvis der er anbragt store mængder af madvarer, kører motoren i længere tid for at køle det indre af apparatet ned.</li> </ul>
<b>Temperaturen er for høj:</b>	<ul style="list-style-type: none"> <li>Er betjeningsanordningerne indstillet korrekt?</li> <li>Er der netop lagt en større mængde madvarer i køle- eller fryseafdelingen?</li> <li>Kontrollér, at lågen ikke bliver åbnet for tit.</li> <li>Kontrollér, at lågen lukker ordentligt.</li> </ul>
<b>Døren åbner og lukker ikke korrekt:</b>	<ul style="list-style-type: none"> <li>Kontrollér, at madvareemballage ikke blokerer døren.</li> <li>Kontrollér, at skåle, hylder, skuffer og ismaskinen er på plads.</li> <li>Kontrollér, om dørpakningen er ren og ikke klæber.</li> <li>Sørg for, at apparatet er i vater.</li> </ul>

### 8.2. FEJL

I tilfælde af driftsalarmer vises de også med kontrollamperne (f.eks. Fejl 1, Fejl 2, osv...). Kontakt serviceafdelingen, og angiv alarmkoden. Lydsignalet høres, alarmikonet  tænder og bogstavet F blinker i henhold til den fejlkode, der beskrives herunder:

Fejlkode	Visning
Fejl 2	Bogstavet F blinker med 0,5 sek. interval. Blinker ON 2 gange og forbliver derefter slukket i 5 sekunder. Mønsteret gentager sig.  x2
Fejl 3	Bogstavet F blinker med 0,5 sek. interval. Blinker ON 3 gange og forbliver derefter slukket i 5 sekunder. Mønsteret gentager sig.  x3
Fejl 6	Bogstavet F blinker med 0,5 sek. interval. Blinker ON 6 gange og forbliver derefter slukket i 5 sekunder. Mønsteret gentager sig.  x6

\*Findes kun på udvalgte modeller. Se i oversigtsvejledningen, om denne funktion er findes på din model.

## 9. SERVICEAFDELING

### Før serviceafdelingen kontaktes:

Start apparatet igen for at se, om fejlen er afhjulpet.

Hvis dette ikke er tilfældet, afbrydes strømmen igen, og operationen gentages efter en time.

Hvis apparatet stadig ikke fungerer korrekt, efter at kontrollerne i fejlfindingsoversigten er udført, og der er tændt for apparatet igen, skal serviceafdelingen kontaktes. Beskriv problemet.

### Oplys venligst:

- Modellen og apparatets serienummer (opgivet på typepladen)
- Fejltypen,

**SERVICE** 0000 000 00000



- Servicenummeret (nummeret står efter ordet SERVICE på typepladen, der er anbragt inde i apparatet),
- Fulde navn og adresse
- Dit telefonnummer.

### Bemærk:

Lågen kan vendes, så den åbner i modsatte side. Hvis serviceafdelingen udfører vending af lågen, dækkes det ikke af garantien.

# SISÄLTÖ

Luku 1: <b>ASENNUS</b> .....	13
1.1. YHDEN LAITTEEN ASENTAMINEN .....	13
1.2. KAHDEN LAITTEEN ASENTAMINEN .....	13
1.3. OVIEEN SÄÄTÄMINEN (EI KAIKISSA MALLEISSA).....	13
Luku 2: <b>TOIMINNOT</b> .....	14
2.1. VIRTAVALMIUSTILA .....	14
2.2. SMART-NÄYTTÖ* .....	14
2.3. 6TH SENSE FRESH CONTROL / PROFRESH .....	14
2.4. OVI AUKI -HÄLYTYS .....	14
2.5. LOMATOIMINTO .....	14
2.6. PIKAJÄÄHDYTYKSEN .....	14
2.7. NOLLA-ASTELOKERO*.....	15
2.8. TUULETIN.....	15
2.9. LÄMPÖTILA-ASETUS .....	15
2.10. NO-FROST HUURTUMATON JÄÄKAAPPIOSASTO.....	15
2.11. LED-VALOJÄRJESTELMÄ*.....	16
2.12. KOSTEUSSÄÄDETTY VIHANNESLAATIKKO*.....	16
Luku 3: <b>KÄYTTÖ</b> .....	16
3.1. JÄÄKAAPIN SÄILYTYSTILAN LISÄÄMINEN .....	16
3.2. HUOMAUTUKSIA.....	16
Luku 4: <b>VINKKEJÄ RUOAN SÄILYTYKSEEN</b> .....	16
4.1. ILMANVAIHTO .....	16
4.2. TUORETARVIKKEIDEN JA JUOMIEN SÄILYTYSOHJEITA .....	16
4.3. TUORETARVIKKEIDEN JA JUOMIEN SÄILYTYSPAIKAT .....	17
Luku 5: <b>TOIMINTÄÄÄNET</b> .....	17
Luku 6: <b>SUOSITELTAVAT TOIMENPITEET, JOS LAITETTA EI KÄYTETÄ</b> .....	18
6.1. PITKÄ POISSAOLO / LOMA-AIKA.....	18
6.2. MUUTTAMINEN.....	18
6.3. SÄHKÖKATKO.....	18
Luku 7: <b>LAITTEEN HUOLTO JA PUHDISTUS</b> .....	18
Luku 8: <b>VIANMÄÄRITYSOPAS</b> .....	19
8.1. ENNEN KUIN OTAT YHTEYTTÄ HUOLTOON... ..	19
8.2. VIAT .....	19
Luku 9: <b>HUOLTOPALVELU</b> .....	20
Muut:	
OVEN KÄTISYYDEN VAIHTAMINEN (VERSIO 1).....	57
OVEN KÄTISYYDEN VAIHTAMINEN (VERSIO 2).....	59

## HUOM.:

Ohjeet on kirjoitettu useita malleja varten, joten malleissa voi olla eroja. Jos osio koskee vain tiettyjä laitteita, se on merkitty asteriskilla (\*).

Toiminnot, jotka koskevat juuri ostettua tuotemallia, löytyvät PIKAOPPAASTA.

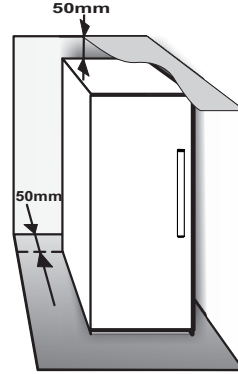
# 1. ASENNUS

## 1.1. YHDEN LAITTEEN ASENTAMINEN

Riittävän ilmanvaihdon varmistamiseksi jätä laitteen sivuille ja yläpuolelle tyhjää tilaa.

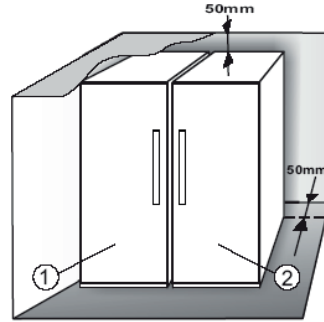
Laitteen takaosan ja seinän välisen etäisyyden tulisi olla vähintään 50 mm.

Tätä pienempi etäisyys lisää tuotteen energiankulutusta.

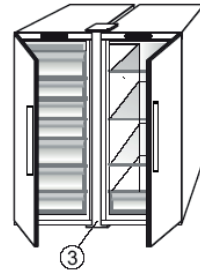


## 1.2. KAHDEN LAITTEEN ASENTAMINEN

Jos pakastin ① ja jääkaappi ② asennetaan yhdessä, pakastin on sijoitettava vasemmalle ja jääkaappi oikealle puolelle (kuvan mukaisesti). Jääkaapin vasemmalla sivulla on erityinen laite, joka estää kondensaatio-ongelmat laitteiden välillä.



Suosittellemme, että kaksi laitetta asennetaan yhdessä käyttämällä liittämässäjaa ③ (kuvan mukaisesti). Se voidaan ostaa huoltopalvelusta.

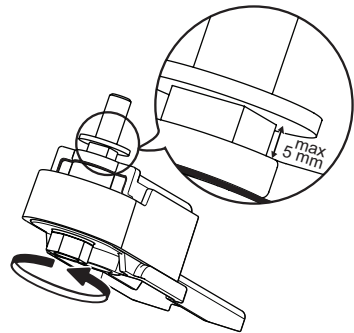


## 1.3. OVIENTÄÄJÄMINEN (EI KAIKISSA MALLEISSA)

Ovien asettaminen samaan tasoon säädettävää alasaranaa käyttäen (joissakin malleissa)

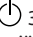

Jos jääkaapin ovi on pakastimen ovea alempana, nosta jääkaapin ovea kiertämällä säätöruuvia vastapäivään M10-ruuviavaimella.

Jos pakastimen ovi on jääkaapin ovea alempana, nosta pakastimen ovea kiertämällä säätöruuvia vastapäivään M10-ruuviavaimella.



## 2. TOIMINNOT

### 2.1. VIRTA-/VALMIUSTILA

Tämä toiminto kytkee jääkaappiin virran/valmiustilan. Jos haluat asettaa laitteen valmiustilaan, paina virta-/valmiustila-painiketta  3 sekunnin ajan. Kun laite on Stand-by-valmiustilassa, jääkaappiosaston sisävalo ei toimi. Huomaa, että tämä toiminto ei kytke laitetta irti verkkovirrasta. Jos haluat kytkeä laitteen jälleen päälle (On), paina On/Stand-By-painiketta .

### 2.2. SMART-NÄYTTÖ\*

Tällä lisätoiminnolla voidaan säästää energiaa. Voit ottaa toiminnon käyttöön tai poistaa sen käytöstä noudattamalla Pikaoppaan ohjeita. Smart-näyttö sammuu, kun se on ollut aktivoituna kaksi sekuntia. Jos haluat säätää lämpötilaa tai käyttää muita toimintoja, sinun on aktivoitava näyttö painamalla jotain painiketta. Smart-näytön aktivoitumisen jälkeen se sammuu lukuun ottamatta "Sense Fresh Control" / "ProFresh" -toimintojen merkkivaloja. Jos Smart-näyttö on aktiivinen – jos haluat säätää lämpötilaa tai käyttää muita toimintoja, sinun on aktivoitava näyttö painamalla jotain painiketta.

Jos et käytä mitään näytön toimintoa 15 sekuntiin, näyttö sammuu uudelleen ja vain merkkivalo "Sense Fresh Control" / "ProFresh" pysyy näkyvissä. Kun toiminto poistetaan käytöstä, näyttö toimii jälleen normaalisti. Smart-näyttö poistuu automaattisesti käytöstä virtakatkoksen jälkeen. Huomaa, että tämä toiminto ei kytke laitetta irti verkkovirrasta. Se pienentää ainoastaan näyttöstä aiheutuvaa virrankulutusta.



**Huomaa:** Laitteen ilmoitettu energiankulutus koskee toimintaa käyttämällä Smart-näyttötoimintoa.

### 2.3. 6TH SENSE FRESH CONTROL /

#### PROFRESH

Tämä toiminto mahdollistaa optimaalisten säilytysolosuhteiden (lämpötilan ja kosteuden) nopean saavuttamisen laitteen sisällä. Toiminnon moitteeton toiminta edellyttää, että tuuletin on kytketty päälle. Oletusarvoisesti "6th Sense Fresh Control" / "ProFresh" on otettu käyttöön. Tämän toiminnon käyttöönoton ja käytöstäpoiston ohjeet ovat oheisessa Pikaoppaassa. Kun virransyöttö on palannut sähkökatkon jälkeen tai Stand-by-valmiustilasta on palattu normaaliin tilaan, "6th Sense Fresh Control" / "ProFresh" -tila palautuu oletusarvoon, eli se on käytössä.

### 2.4. OVI AUKI -HÄLYTYS

Hälytyskuvake  vilkkuu ja laite antaa äänimerkin. Laite hälyttää, jos ovi on ollut auki yli 2 minuuttia. Sammuta hälytys sulkemalla ovi tai mykistä äänimerkki painamalla painiketta hälytyksen pysäytyspainiketta  kerran.

### 2.5. LOMATOIMINTO

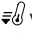
Tämän toiminnon avulla voidaan alentaa laitteen virrankulutusta, jos huoneistossa ei ole asujia. Varmista ennen toiminnon kytkemistä, että kaikki pilaantuvat ruoat on poistettu jääkaappiosastosta ja että ovi on suljettu huolellisesti, koska jääkaapin lämpötila säädetään epämiellyttävien hajujen muodostumisen estämiseksi vaaditulle tasolle (+12 °C). Loma-tila voidaan ottaa käyttöön / poistaa käytöstä painamalla Loma-painiketta 3 sekunnin ajan. Kun toiminto on käytössä, sen merkkivalo näkyy näytössä ja jääkaappiosaston lämpötila asetetaan normaalia korkeammaksi (näytössä näkyy lämpötilan uusi asetus, +12 °C). Lämpötila-asetuksen muuttaminen kytkee toiminnon automaattisesti pois käytöstä.

#### Huomio:

- **Ei toimi yhdessä pikajäähdytyksen kanssa**  
Optimaalisen toiminnan varmistamiseksi loma- ja pikajäähdytystoimintoja ei voida käyttää samaan aikaan. Jos siis pikajäähdytys on jo alkanut, se on ensin poistettava käytöstä, jotta lomatoiminto voidaan käynnistää (ja päinvastoin).

### 2.6. PIKAJÄÄHDYTYS

**Tätä toimintoa kannattaa käyttää silloin, kun jääkaappiosastoon asetetaan kerralla suuria määriä elintarvikkeita.**

Pikajäähdytystoiminnolla  voidaan parantaa jääkaappiosaston jäähdytystehoa. Jäähdytystehon maksimoimiseksi tuuletin on pidettävä päällä.

#### Huomio:

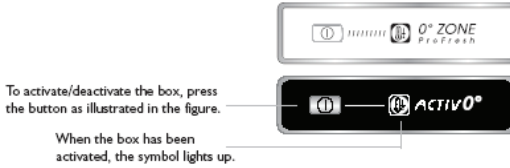
- **Ei toimi yhdessä lomatoiminnon kanssa**  
Optimaalisen toiminnan varmistamiseksi loma- ja pikajäähdytystoimintoja ei voida käyttää samaan aikaan. Jos siis lomatoiminto on jo käynnistetty, se on ensin poistettava käytöstä, jotta pikajäähdytys voidaan käynnistää (ja päinvastoin).

\*Vain tietyissä malleissa. Tarkista PIKAOPPAASTA, onko tämä toiminto käytettävissä ostamassasi mallissa.

## 2.7. NOLLA-ASTELOKERO\*

Nolla-astelokero on suunniteltu ylläpitämään alhainen lämpötila ja oikea kosteus, joiden ansiosta tuoretarvikkeet (esimerkiksi liha, kala, hedelmät ja talvivihannekset) säilyvät pidempään.

### Lokeron ottaminen käyttöön ja poistaminen käytöstä



Kun lokero on käytössä, sen sisäinen lämpötila on noin 0°. Seuraavat tekijät ovat ratkaisevan tärkeitä nolla-astelokeron kunnolliselle toiminnalle:

- jääkaappiosaston täytyy olla kytketty päälle
- jääkaappiosaston lämpötilan on oltava välillä +2 °C – +5 °C
- lokeron on oltava paikallaan, jotta se voidaan ottaa käyttöön
- laitteessa ei saa olla valittuna erikoistoimintoja (Standby-tila, loma – mallikohtaisesti).

Jos jokin näistä erikoistoiminnosta on valittu, nolla-astelokero on poistettava käytöstä manuaalisesti ja sen sisällä olevat tuoretuotteet poistettava. Jos lokeroa ei poisteta käytöstä manuaalisesti, sen toiminta lakkaa automaattisesti 8 tunnin kuluttua.

### Huomaa:

- Jos symboli ei syty kun toiminto käynnistetään, tarkista että laatikko on oikein paikallaan. Jos ongelma toistuu, ota yhteys valtuutettuun huoltopalveluun.
- Jos toiminto on käytössä ja laatikko on auki, käyttöpaneelin merkkivalo saattaa sammua automaattisesti. Jos laatikko asetetaan paikalleen, merkkivalo syttyy jälleen
- Toiminnon tilasta riippumatta laitteesta saattaa kuulua hieman ääntä: tämä on normaalia toimintaa, josta ei tarvitse huolestua.
- Kun toiminto ei ole toiminnassa, lokeron lämpötila on sidoksissa jääkaapin sisällä olevaan yleiseen lämpötilaan. Tässä tapauksessa siinä on suositeltavaa säilyttää hedelmiä ja vihanneksia, jotka eivät ole herkkiä kylmälle (marjat, omenat, aprikoosit, porkkanat, pinaatti, lehtisalaatti).

**Tärkeää:** Kun toiminto on käytössä ja jääkaapissa on paljon vettä sisältäviä tuotteita, hyllyille voi tiivistyä lauhdevettä. Jos näin tapahtuu, sammuta toiminto joksikin aikaa.

## 2.8. TUULETIN

Tuuletin parantaa lämmön jakautumista laitteen sisällä, jolloin elintarvikkeet säilyvät paremmin. Tuuletin on oletuksena päällä. On suositeltavaa pitää tuuletin päällekytkettynä, jotta 6th Sense Fresh Control / ProFresh -toiminto toimisi oikein. Sitä suositellaan myös, jos ulkolämpötila on yli 27–28 °C tai jos lasihyllyillä näkyy vesipisaraita tai sää on kostea. Huomaa, että tuuletin ei toimi jatkuvasti, vaikka se on kytketty päälle. Tuuletin käynnistyy/pysähtyy laitteen sisäisen lämpötilan ja/ tai kosteustason mukaisesti. Tämän vuoksi on täysin normaalia, jos tuuletin ei toimi, vaikka se on kytketty päälle.

Tämän toiminnon käyttöohjeet ovat oheisessa Pikaoppaassa.

**Huomio:** Tuulettimen pois kytkeminen sammuttaa 6th Sense Fresh Control / ProFresh -toiminnon.

### Huomaa:

#### Älä aseta ruokia ilmanottoaukkojen eteen.

Kytke tuuletin pois toiminnasta, kun ympäristön lämpötila on alhainen (alle 18 °C). Näin varmistat laitteen asianmukaisen toiminnan ja minimoit energiankulutuksen.

Katso tuulettimen poiskytkemishjeet yllä olevista ohjeista.

Jos laitteessa on tuuletin, se voidaan varustaa **antibakteerisella suodattimella**.

Ota suodatin pakkauksestaan hedelmä- ja vihannekselaatikon sisällä ja aseta se tuulettimen suojukseen.

Vaihto-ohjeet ovat suodattimen pakkauksessa.

## 2.9. LÄMPÖTILA-ASETUS

Laitteen käyttölämpötilaksi on yleensä tehtäällä asetettu suositeltu 5 °C:n lämpötila. Sisälämpötilaa voidaan säätää alueella 8 °C – 2 °C seuraavalla tavalla:

- Paina lämpötilan säätöpainiketta (°C). Jokainen painikkeen painallus muuttaa säilytyslämpötilaa -1 °C: arvo vaihtuu toistuvasti alueella 8 °C – 2 °C.

**Huomaa:** Näytössä näytettävät arvot vastaavat koko jääkaapin keskimääräistä lämpötilaa.

## 2.10. NO-FROST HUURTUMATON JÄÄKAAPPIOSASTO

Jääkaappiosaston sulatus on täysin automaattinen. Jääkaappiosaston sisälle, takaseinään muodostuvat vesipisarot ilmaisevat, että automaattinen sulatus on käynnissä. Sulatusvesi valuu automaattisesti tyhjennysaukkoon ja siitä haihdutusastian, josta se haihtuu pois.

\*Vain tietyissä malleissa. Tarkista PIKAOPPAASTA, onko tämä toiminto käytettävissä ostamassasi mallissa.

## 2.11. LED-VALOJÄRJESTELMÄ\*

Jääkaappiosaston sisällä oleva valojärjestelmä käyttää LED-valoja. Niillä aikaansaadaan parempi valaistus ja niiden energiankulutus on hyvin alhainen. Jos LED-valojärjestelmä ei toimi, ota yhteys huoltopalveluun valojen vaihtamiseksi.

### Tärkeää:

Jääkaappiosaston sisävalo syttyy, kun jääkaapin ovi avataan. Jos ovea pidetään auki yli 10 minuuttia, valo sammuu automaattisesti.

## 2.12. KOSTEUSSÄÄDETTY VIHANNESLAATIKKO\*

# 3. KÄYTTÖ

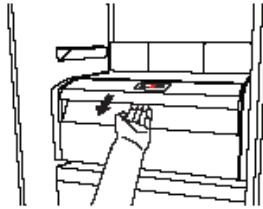
### 3.1. JÄÄKAAPIN SÄILYTYSTILAN LISÄÄMINEN

Voit säilyttää enemmän elintarvikkeita, jos poistat NOLLA-ASTELOKERON\*.

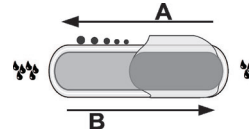
Toimi seuraavasti:

- sammuta lokero
- vedä laatikko ja lokeron alla oleva valkoinen muovitaso ulos.

**Huomaa:** ylähyllyä ja sivutukea ei voida poistaa. Kun otat nolla-astelokeron uudelleen käyttöön, muista ensin asettaa valkoinen muovihylly lokeron alle, sitten asettaa lokero paikalleen ja aktivoida toiminto. Jos haluat optimoida energiankulutuksen, suosittelemme, että poistat nolla-astelokeron käytöstä ja irrotat sen.



Jääkaapin sisälle sijoitetut vihanneslaatikot on suunniteltu erityisesti pitämään hedelmät ja vihannekset tuoreina ja rapeina. Avaa kosteussäädin (asento B), jos haluat säilyttää elintarvikkeita, kuten esimerkiksi hedelmiä, vähemmän kosteassa ympäristössä, tai sulje se (asento A), jos haluat säilyttää elintarvikkeita, kuten esimerkiksi vihanneksia, kosteammassa ympäristössä.



### 3.2. HUOMAUTUKSIA

- Älä tuki ilmanpoistoaletta (tuotteen sisällä takaseinässä) elintarvikkeilla.
- Jos pakastimessa on luukku, säilytystilaa voidaan lisätä poistamalla luukku.
- Kaikki hyllytasot, luukut ja ulosvedettävät korit ovat irrotettavissa.
- Ympäristön lämpötila, oven avaamiskertojen tiheys sekä laitteen sijainti saattavat vaikuttaa laitteen sisälämpötilaan. Huomioi nämä tekijät säätäessäsi lämpötila-asetusta.
- Ellei toisin ole mainittu, laitteen lisävarusteet eivät kestä konepesua.
- Käytä Smart-näyttötoimintoa mahdollisimman usein.

# 4. VINKKEJÄ RUOAN SÄILYTYKSEEN

Jääkaappi sopii erityisesti valmisruokien, tuoreiden ja säilöttyjen elintarvikkeiden, maitotuotteiden, hedelmien, vihannesten ja juomien säilytykseen.

### 4.1. ILMANVAIHTO

- Jääkaappiosaston luontainen ilmankierto saa aikaan alueita, joissa on eri lämpötila. Kylmintä on heti hedelmä- ja vihanneslaatikon yläpuolella ja takaseinän lähellä. Lämpimintä on osaston ylätuosassa.
- Puutteellinen ilmanvaihto lisää energiankulutusta ja vähentää jäähdytystehoa.

### 4.2. TUORETARVIKKEIDEN JA JUOMIEN SÄILYTYSOHJEITA

- Käytä ruokien suojana kierrätyskelpoisia muovi-, metalli-, alumiini- ja lasiastioita tai tuorekelmua.
- Laita nestemäiset tuotteet sekä makuja tai hajuja levittävät tai imevät tuotteet suljettuihin astioihin tai kääri ne.
- Ruokat, joista vapautuu suuria määriä etyleenikaasua sekä ne, jotka ovat herkkiä tälle kaasulle, kuten hedelmät, vihannekset ja salaatti, tulisi aina erotella tai kääriä, jotta niiden säilymisaika ei lyhentyisi; esimerkiksi tomaatteja ei saisi säilyttää yhdessä kiivien tai kaalin kanssa.
- Jätä elintarvikkeiden väliin riittävästi tilaa, jotta ilma pääsee kiertämään.
- Käytä pullopidikettä, jotta pullot eivät kaadu (saatavilla joissakin malleissa).
- Jos jääkaapissa säilytettävää ruokaa on vain vähän, on suositeltavaa käyttää hedelmä- ja vihanneslaatikon yläpuolella olevia hyllyjä, sillä se on osaston kylmin paikka.

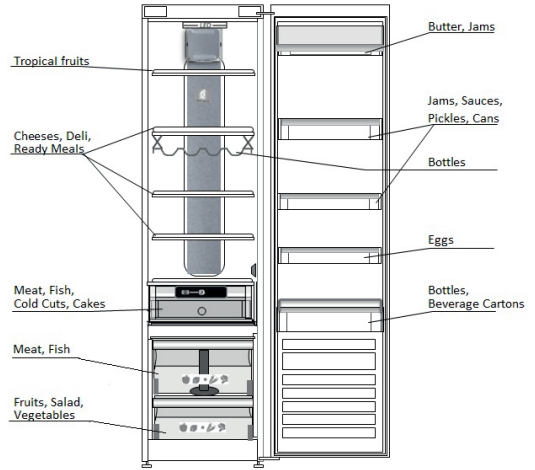
\*Vain tietyissä malleissa. Tarkista PIKAOPPAASTA, onko tämä toiminto käytettävissä ostamassasi mallissa.



### 4.3. TUORETARVIKKEIDEN JA JUOMIEN SÄILYTYSPIAIKAT

- Jäkäpaan hyllyillä: valmisruoat, trooppiset hedelmät, juustot, delituotteet.
- Kylmimmällä alueella – nolla-astelokerossa\* (viileäosaston yläpuolella): liha, kala, leikkeleet, kakut.
- Hedelmä- ja vihanneslaatikossa: hedelmät, salaattit, vihannekset.
- Oveassa: voi, hillot, kastikkeet, pikkelsit, tölkit, pullo, juomatölkit, munat.

### ELINTARVIKKEIDEN SIOITTELUESIMERKKI



## 5. TOIMINTÄÄNET

Laitteesta kuuluu normaalin toiminnan aikana ääniä, koska laitteessa on useita tuulettimia ja sähkömoottoreita, jotka kytkeytyvät toimintaan ja pois toiminnasta automaattisesti.

Joitakin toimintääniä voidaan kuitenkin vähentää

- Säättämällä laite vaakatasoon ja sijoittamalla se tasaiselle alustalle.
- Sijoittamalla laite erilleen niin, että se ei kosketa kalusteisiin.
- Tarkastamalla, että sisäosat on laitettu oikein

paikalleen.

- Tarkastamalla, että pullo ja muut astiat eivät ole kosketuksissa toisiinsa.

### Seuraavia toimintääniä saattaa kuulua:

Suhiseva ääni, kun laite kytketään toimintaan ensimmäistä kertaa tai pitkän tauon jälkeen.



Kurluttava ääni, kun kylmäaineneite virtaa putkissa.



BRRR-ääni kuuluu käynnissä olevasta kompressorista.



Suriseva ääni, kun vesiventtiili tai tuuletin alkaa toimia.



Raksahdusääni, kun kompressor alkaa toimia tai kun valmiit jääpalat tippuvat jääpala-astiaan, naksahdukset, kun kompressorit käynnistyvät ja pysähtyvät.



NAKSAUS kuuluu termostaatista, joka säättää kompressorin käyntitiheyden.



\*Vain tietyissä malleissa. Tarkista PIKAOPPAASTA, onko tämä toiminto käytettävissä ostamassasi mallissa.

## 6. SUOSITELTAVAT TOIMENPITEET, JOS LAITETTA EI KÄYTETÄ

### 6.1. PITKÄ POISSAOLO / LOMA-AIKA

Ennen lomalle lähtemistä on energian säästämiseksi suositeltavaa käyttää elintarvikkeet loppuun ja irrottaa laite sähköverkosta.

### 6.2. MUUTTAMINEN

1. Poista kaikki sisäiset osat.
2. Pakkaa osat hyvin ja kiinnitä ne toisiinsa teipillä, jotta ne eivät kolhiudu toisiaan vasten tai pääse katoamaan.
3. Kierrä säädettävät jalat niin, että ne eivät koske tukipintaan.
4. Sulje ovi ja kiinnitä se teipillä. Kiinnitä myös laitteen verkkojohto laitteeseen teipillä.

### 6.3. SÄHKÖKATKO

Jos virta katkeaa, tiedustele paikalliselta sähkölaitoksesta, kuinka kauan sähkökatko todennäköisesti kestä.

**Huomaa:** Muista, että laite kestää kylmänä pidempään, jos se on täynnä.

Jos elintarvike vaikuttaa huonolaatuiselta, se kannattaa hävittää.

#### **Jos sähkökatko kestää korkeintaan 24 tuntia.**

1. Pidä laitteen ovi suljettuna. Näin laitteen sisällä olevat elintarvikkeet pysyvät kylminä mahdollisimman pitkään.

#### **Jos sähkökatko kestää yli 24 tuntia.**

1. Yritä käyttää helposti pilaantuvat elintarvikkeet.

## 7. LAITTEEN HUOLTO JA

Irrota pistoke pistorasiasta tai kytke laite irti sähköverkosta ennen minkään huolto- tai puhdistustoimenpiteen aloittamista. Puhdista laite silloin tällöin liinalla, joka on kastettu haaleaa vettä ja neutraaleja, erityisesti jääkaapin sisäosien puhdistukseen tarkoitettuja puhdistusaineita sisältävään liuokseen. Älä käytä hankaavia pesuaineita. Älä koskaan puhdista jääkaapin osia syttyvillä nesteillä. Höyryt saattavat aiheuttaa tulipaloja tai räjähdyksiä. Puhdista laitteen ulkopuoli ovi-ovi-oviste kostealla liinalla ja kuivaa pehmeällä liinalla. Älä käytä höyrypesuria.

Lauhdutin laitteen takana tulee puhdistaa säännöllisesti pölynimurilla.

Lauhdutin laitteen takana tulee puhdistaa säännöllisesti pölynimurilla.

#### **Tärkeää:**

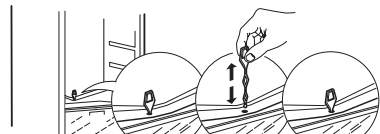
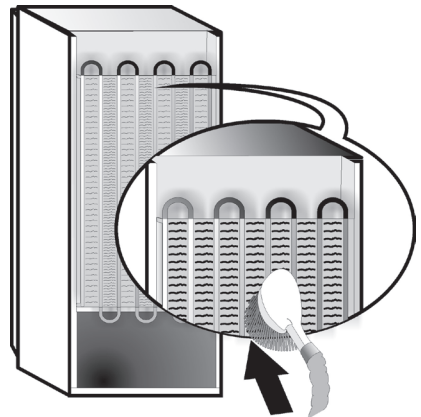
- Painikkeet ja käyttöpaneelin näyttö on puhdistettava kuivalla liinalla. Puhdistamiseen ei saa käyttää alkoholia tai alkoholipohjaisia aineita.
- Jäähdytysjärjestelmän putket ovat lähellä sulatuskaukaloa ja saattavat kuumeta. Puhdista ne ajoittain pölynimurilla.

Puhdista jääkaapin takaseinässä, hedelmä- ja vihanneslaatikon kohdalla oleva poistoaukko säännöllisesti laitteen mukana toimitetulla välineellä, jotta sulatusvesi poistuu aina oikeaa väylää pitkin.

**Ennen nolla-astelokeron puhdistamista (myös ulkopuolelta) lokero on poistettava, jotta lokero ei sähkökatoa, jotta sähkökatko.**

Puhdista lokero ja sen kaikki osat säännöllisesti. Käytä tähän liinaa, joka on kastettu lämmintä vettä ja neutraaleja, erityisesti jääkaapin sisäosien puhdistukseen tarkoitettuja puhdistusaineita sisältävään liuokseen. (Älä upota lokeron alla olevaa valkoista muovihyllyä veteen.)

Älä käytä hankaavia pesuaineita.




# 8. VIANETSINTÄOPAS




## 8.1. ENNEN KUIN OTAT YHTEYTTÄ HUOLTOON...

Toimintaan liittyvät ongelmat ovat usein pieniä pulmia, jotka on helppo selvittää ja voidaan korjata ilman työkaluja.

ONGELMA	RATKAISU
<b>Laite ei toimi:</b>	<ul style="list-style-type: none"><li>• Onko verkkojohto liitetty pistorasiaan, jossa on oikea jännite?</li><li>• Oletko tarkastanut asunnon sähköverkon suojalaitteet ja sulakkeet?</li></ul>
<b>Jos sulatuskaualossa on vettä:</b>	<ul style="list-style-type: none"><li>• Tämä on normaalia kuumalla ja kostealla säällä. Astia saattaa olla jopa puolillaan. Varmista, että laite on vaakatasossa, jotta vettä ei valu ulos kaualosta.</li></ul>
<b>Jos laitekaapin reunat, jotka koskevat ovitiivisteeseen, ovat lämpimiä kosketettaessa:</b>	<ul style="list-style-type: none"><li>• Tämä on normaalia kuumalla säällä ja kun kompressori on käynnissä.</li></ul>
<b>Jos valo ei toimi:</b>	<ul style="list-style-type: none"><li>• Oletko tarkastanut asunnon sähköverkon suojalaitteet ja sulakkeet?</li><li>• Onko verkkojohto liitetty pistorasiaan, jossa on oikea jännite?</li><li>• Jos LED-valoissa on vikaa, käyttäjän on otettava yhteyttä huoltoliikkeeseen valojen vaihtoa varten. Tarvittavia LED-valoja on saatavana vain huoltoliikkeistä tai valtuutetuilta jälleenmyyjiltä.</li></ul>
<b>Jos sähkömoottori vaikuttaa käyvän liian paljon:</b>	<ul style="list-style-type: none"><li>• Moottorin käyntiaika riippuu useasta eri tekijästä: oven avauskertojen määrästä, säilytettävien elintarvikkeiden määrästä, huoneen lämpötilasta, lämpötilasäätimillä valitusta lämpötilasta.</li><li>• Onko lauhdutin (laitteen takana) puhdas pölystä ja nöyhästä?</li><li>• Onko ovet suljettu kunnolla?</li><li>• Ovatko ovitiivisteet kunnossa?</li><li>• Moottori toimii normaalisti enemmän kuumalla säällä tai hyvin lämpimässä huoneessa.</li><li>• Jos laitteen ovea on pidetty auki pitkään tai avattu usein, tai jos sisään on pantu paljon ruokaa, moottori käy kauemmin, jotta laitteen sisäosa jäähtyy.</li></ul>
<b>Jos laitteen lämpötila on liian korkea:</b>	<ul style="list-style-type: none"><li>• Onko laitteen säätimet säädetty oikein?</li><li>• Onko laitteeseen asetettu suuri määrä elintarvikkeita?</li><li>• Varmista, että ovea ei avata liian usein.</li><li>• Varmista, että ovi sulkeutuu kunnolla.</li></ul>
<b>Jos ovet eivät aukea ja sulkeudu kunnollisesti:</b>	<ul style="list-style-type: none"><li>• Tarkasta, että elintarvikkepakkaukset eivät ole oven tiellä.</li><li>• Tarkasta, että sisäosat tai jääautomaatti eivät ole pois paikaltaan.</li><li>• Tarkasta, että ovitiivisteet eivät ole likaiset tai tahmeat.</li><li>• Varmista, että laite on tasapainossa.</li></ul>

## 8.2. VIAT

Jos järjestelmä antaa toimintahälytyksen, ne näkyvät myös LED-valoilla (esim. vika 1, vika 2 jne...) – ota yhteys huoltoliikkeeseen ja ilmoita hälytyskoodi. Laite antaa äänimerkin, hälytyskuvake  syttyy ja numeronäytössä näkyvä F-kirjain vilkkuu alla kuvatun vikakoodin mukaisesti:

Vikakoodi	Näyttö
Virhe 2	F-kirjain vilkkuu päälle/pois 0,5 sekunnin välein. Vilkkuu PÄÄLLE 2 kertaa ja pysyy sitten sammuksissa 5 sekuntia. Jakso toistuu.  x2
Virhe 3	F-kirjain vilkkuu päälle/pois 0,5 sekunnin välein. Vilkkuu PÄÄLLE 3 kertaa ja pysyy sitten sammuksissa 5 sekuntia. Jakso toistuu.  x3
Virhe 6	F-kirjain vilkkuu päälle/pois 0,5 sekunnin välein. Vilkkuu PÄÄLLE 6 kertaa ja pysyy sitten sammuksissa 5 sekuntia. Jakso toistuu.  x6

\*Vain tietyissä malleissa. Tarkista PIKAOPPAASTA, onko tämä toiminto käytettävissä ostamassasi mallissa.

## 9. HUOLTOPALVELU

### Ennen kuin otat yhteyden huoltoon:

Kytke laite uudelleen päälle ja tarkista, korjautuiko ongelma itsestään. Jos näin ei ole, irrota laite sähköverkosta. Odota noin tunti ja kytke se sitten uudelleen päälle.

Jos Vianetsintä-kohdassa kuvattujen tarkistusten jälkeen olet kytkenyt laitteen päälle uudelleen eikä laite vielä toimi kunnollisesti, ota yhteys huoltopalveluun ja selitä ongelma.

### Ilmoita:

- laitteen malli ja sarjanumero (ilmoitettu arvokilvessä)
- ongelman laatu



- huoltonumero (numero, joka näkyy kilvessä laitteen sisällä sanan SERVICE jälkeen)
- täydellinen osoitteesi
- puhelin- ja suuntanumerosi.

### Huomaa:

Oven avaussuunta voidaan vaihtaa. Jos tämä toimenpide suoritetaan huoltopalvelun toimesta, takuu ei kata sitä.

# STIKKORDREGISTER

Kapittel 1: <b>INSTALLASJON</b> .....	22
1.1. INSTALLASJON AV ETT ENKELT APPARAT .....	22
1.2. INSTALLASJON AV TO APPARAT .....	22
1.3. JUSTER DØRER (HVIS TILGJENGELIG) .....	22
Kapittel 2: <b>FUNKSJONER</b> .....	23
2.1. ON/STAND BY .....	23
2.2. SMART DISPLAY* .....	23
2.3. 6TH SENSE FRESH CONTROL / PROFRESH .....	23
2.4. ALARM FOR ÅPEN DØR .....	23
2.5. FERIE .....	23
2.6. HURTIG NEDKJØLING .....	23
2.7. SKUFF MED NULL GRADER* .....	24
2.8. VIFTE .....	24
2.9. INNSTILLING AV TEMPERATUR .....	24
2.10. NO-FROST KJØLESEKSJON .....	24
2.11. LED-LYS SYSTEM* .....	25
2.12. FUKTIGHETSKONTROLLERT SKUFF .....	25
Kapittel 3: <b>BRUK</b> .....	25
3.1. HVORDAN ØKE KJØLESKAPETS OPPBEVARINGSKAPASITET .....	25
3.2. MERKNADER .....	25
Kapittel 4: <b>TIPS FOR OPPBEVARING AV MAT</b> .....	25
4.1. LUFTVENTILASJON .....	25
4.2. HVORDAN OPPBEVARE FERSK MAT OG DRIKKE .....	25
4.3. HVOR DU BØR Plassere FERSK MAT OG DRIKKE .....	26
Kapittel 5: <b>FUNKSJONSLYDER</b> .....	26
Kapittel 6: <b>ANBEFALINGER DERSOM APPARATET IKKE ER I BRUK</b> .....	27
6.1. FRAVÆR / FERIE .....	27
6.2. FLYTTING .....	27
6.3. STRØMBRUDD .....	27
Kapittel 7: <b>VEDLIKEHOLD OG RENGJØRING</b> .....	27
Kapittel 8: <b>VEILEDNING FOR FEILSØKING</b> .....	28
8.1. FØR DU KONTAKTER SERVICE-AVDELINGEN .....	28
8.2. FUNKSJONSFEIL .....	28
Kapittel 9: <b>SERVICE-AVDELING</b> .....	29
Andre:	
OMHENGSLING AV DØR (VERSJON 1) .....	57
OMHENGSLING AV DØR (VERSJON 2) .....	59

## MERK:

Instruksene gjelder flere modeller, så det kan være forskjeller. Deler som gjelder kun visse apparater er merket med en asterisk (\*).

Funksjoner som gjelder spesielt for den modellen av produktet du allerede har kjøpt, finner du i HURTIGSTART-VEILEDNINGEN.

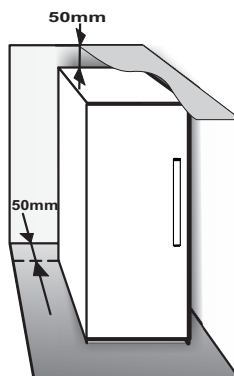
# 1. MONTERING

## 1.1. MONTERE ETT ENKELT APPARAT

For å sikre tilstrekkelig ventilasjon må du la det være rom på begge sider og over apparatet.

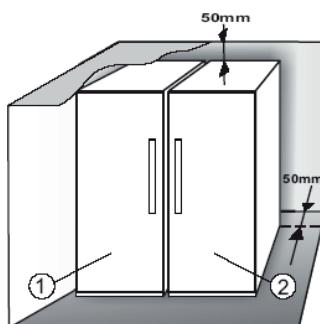
Avstanden mellom baksiden av apparatet og veggen bør være minst 50 mm.

Er avstanden kortere, økes apparatets energiforbruk.

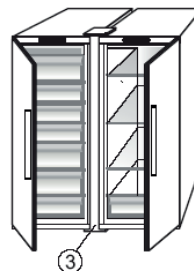


## 1.2. MONTERE TO APPARATER

Ved installasjon av fryseren ① og kjøleskapet ② sammen, må du sørge for at fryseren står til venstre og kjøleskapet til høyre (som vist i tegningen). Venstre side av kjøleskapet er utstyrt med en spesialanordning som forhindrer kondensproblemer mellom apparater.



Vi anbefaler å installere to apparat sammen ved å bruke sammenkoplingspakken ③ (som vist på tegningen). Du kan kjøpe den fra serviceavdelingen.

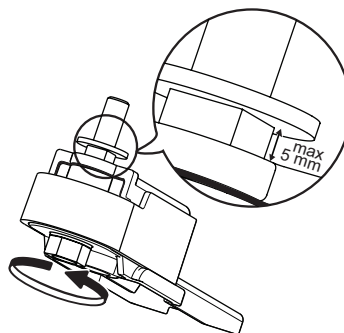


## 1.3. JUSTER DØRER (HVIS TILGJENGELIG)

For å nivåregulere dørene ved å benytte det nedre regulerbare hengselet (velg modeller)



Dersom kjøleskapsdøren er lavere enn døren til fryseren, hev kjøleskapsdøren ved å vri justeringsskruen mot urviseren ved å benytte en M10 skrunøkkel.

Dersom døren til fryseren er lavere enn kjøleskapsdøren, hev døren til fryseren ved å vri justeringsskruen med urviseren ved å benytte en M10 skrunøkkel.




## 2. FUNKSJONER

### 2.1. ON/STAND BY

Denne funksjonen slår på kjøleskapet eller setter det på standby. For å sette produktet i Stand-by, trykk & hold inne On/Stand-by knappen  i 3 sekunder. Når apparatet står på standby, fungerer ikke lyset inne i kjøleseksjonen. Husk at denne operasjonen ikke kobler apparatet fra strømmettet. For å slå apparatet på igjen trykker du bare på On/Stand-by-knappen .

### 2.2. SMART DISPLAY\*

Denne tilleggsfunksjonen kan brukes til å spare energi. Følg instruksene i hurtigstartveiledningen for å aktivere/deaktivere funksjonen. Smartdisplayet slukkes to sekunder etter aktivering. Hvis du vil justere temperaturen eller bruke andre funksjoner, er det nødvendig å aktivere displayet ved å trykke på en knapp. Etter at Smart Display er aktivert, slukkes display, med unntak av indikatoren "6 Sense Fresh Control" /  "ProFresh". Hvis smartdisplayet er aktivt - hvis du vil justere temperaturen eller bruke andre funksjoner, er det nødvendig å aktivere displayet ved å trykke på en knapp.

Omtrent 15 sekunder uten noen handling slukkes displayet igjen og bare indikatoren "6 Sense Fresh Control" /  "ProFresh" forblir synlig. Når funksjonen deaktiveres, gjenoprettes det normale displayet. Smartdisplayet deaktiveres automatisk etter et strømbrydd. Husk at denne funksjonen ikke kobler apparatet fra strømforsyningen, men bare reduserer strømforbruket for det utvendige displayet.

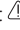

**Merk:** Apparatets erklærte energiforbruk henviser til bruk med smartdisplayfunksjonen aktivert.

### 2.3. 6TH SENSE FRESH CONTROL /

#### PROFRESH

Med denne funksjonen oppnår man hurtigere korrekte oppbevaringsforhold (med hensyn til temperatur og fuktighet) inne i apparatet. For at den skal fungere korrekt må også viften være aktivert. "6th Sense Fresh Control" / "ProFresh" aktiveres som standard. For å aktivere eller deaktivere denne funksjonen – se vedlagt Hurtigstartveiledning. Etter et strømbrydd eller dersom en går fra stand-by til normal modus, tilbakestilles status for "6th Sense Fresh Control" / "ProFresh" til standard, dvs. aktiv.

### 2.4. ALARM FOR ÅPEN DØR

Alarmikonet  begynner å blinke og lydalarmen aktiveres. Alarmen aktiveres når døren blir stående åpen i mer enn 2 minutter. Lukk døren for å deaktivere døralarmen, eller trykk én gang på Stop Alarm-knappen  for å dempe lydalarmen.

### 2.5. FERIE

Denne funksjonen kan aktiveres for å redusere energiforbruket til maskinen i en fraværperiode. Før funksjonen aktiveres må all lett fordervelig mat fjernes fra kjøleskapsseksjonen. Pass på at døren er ordentlig igjen ettersom kjøleskapet vil holde en passende temperatur for å unngå at det oppstår ubehagelig lukt (+12 °C).

Aktiver/deaktiver ved å trykke på ferieknappen i tre sekunder. Når funksjonen er aktivert, lyser det aktuelle symbolet, og temperaturen i kjøleskapsseksjonen får et høyere settpunkt (temperaturvisningen viser det nye settpunktet på +12 °C).

Når settpunktet for temperaturen endres, deaktiveres denne funksjonen automatisk.

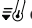
#### Advarsel:

- **Ikke kompatibel med funksjonen for "Rask nedkjøling"**

For å garantere optimal ytelse kan ikke "ferie"- og "rask nedkjøling"-funksjonene brukes samtidig. Hvis "rask nedkjøling"-funksjonen allerede er aktivert, må den deaktiveres før man kan aktivere "ferie"-funksjonen (og omvendt).

### 2.6. RASK NEDKJØLING

Denne funksjonen anbefales når en stor mengde matvarer legges inn i kjøleseksjonen.

Ved å benytte funksjonen for Rask nedkjøling  er det mulig å øke nedkjølingskapasiteten i kjøleskapsseksjonen. La viftebryteren stå på for å maksimere kjølekapasiteten.

#### Advarsel:

- **Ikke kompatibel med "Ferie" funksjonen**

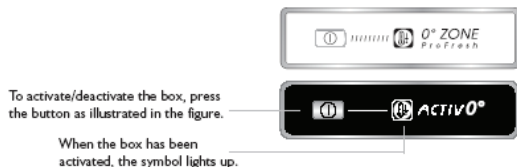
For å garantere optimal ytelse kan ikke "ferie"- og "rask nedkjøling"-funksjonene brukes samtidig. Hvis "ferie"-funksjonen allerede er aktivert, må den deaktiveres før man kan aktivere "rask nedkjøling"-funksjonen (og omvendt).

\*Kun tilgjengelig på utvalgte modeller. Se i HURTIGSTARTVEILEDNINGEN om denne funksjonen faktisk er tilgjengelig på din modell.

## 2.7. SKUFF MED NULL GRADER\*

Nullgradersskuffen er spesielt konstruert for å opprettholde en lav temperatur og egnet fuktighet for å holde mat ferskere lenger (for eksempel kjøtt, fisk, frukt og vintergrønnsaker).

### Aktivere og deaktivere boksen



Temperaturen inne i boksen, når den er aktiv, er ca. 0 °. Følgende faktorer er viktige for at "nullgraders"-boksen skal fungere som den skal:

- kjøleseksjonen må være slått på
- temperaturen i kjøleskapet må være mellom +2 °C og +5 °C
- boksen må være satt inn for å muliggjøre aktivering
- ingen spesialfunksjoner kan være valgt (standby, ferie – etter hva som er aktuelt).

Hvis noen av disse spesialfunksjonene er valgt, må "nullgraders"-boksen deaktiveres manuelt, og eventuell fersk mat i den fjernes. Hvis manuell deaktivering ikke skjer, deaktiveres boksen automatisk etter 8 timer.

#### Merk:

- dersom symbolet ikke tennes når funksjonen aktiveres, kontroller om skuffen er satt riktig inn; - dersom problemet vedvarer, kontakt service-avdelingen
- hvis funksjonen er aktiv og skuffen er åpen, kan det hende at symbolet på kontrollpanelet automatisk deaktiveres. Hvis skuffen er satt inn, blir symbolet aktivt igjen
- uavhengig av tilstanden til funksjonen, kan en høre en svak lyd: dette er normalt og det er ingen grunn til å bekymre seg.
- når funksjonen ikke er aktiv, er temperaturen i skuffen avhengig av den generelle temperaturen i kjøleskapet. I dette tilfellet anbefaler vi at den brukes til å oppbevare frukt og grønnsaker som ikke er følsomme for kald temperatur (skogfrukter, epler, aprikoser, gulrøtter, spinat, salat osv.).

**Viktig:** Når funksjonen er aktivert og med matvarer med høyt vanninnhold i seksjonen, kan det danne seg kondens på hyllene. I så fall kan du midlertidig deaktivere funksjonen.

## 2.8. VIFTE

Viften forbedrer temperaturfordelingen inne i produktet, slik at maten bevares bedre. Som standard er viften slått på. Vi anbefaler å ha viften på, slik at 6th Sense Fresh Control/ProFresh-funksjonen kan fungere ordentlig og dessuten når omgivelsestemperaturen er høyere enn 27–28 °C, eller hvis du observerer vanndråper på glasshyllene eller hvis luftfuktigheten er svært høy. Merk at selv om viften er på, vil den ikke være i drift kontinuerlig. Viften starter/slutter å gå avhengig av temperaturen og/eller fuktighetsnivået inne i produktet. Derfor er det absolutt normalt hvis viften ikke går selv om den er slått på.

Du finner hvordan du aktiverer eller deaktiverer denne funksjonen i den vedlagte hurtigstartveiledningen.

**Obs::** Hvis du slår av viften, deaktiveres 6th Sense Fresh Control / ProFresh-funksjonen.

#### Merk:

##### Ikke blokker luftinntaket med matvarer.

Det anbefales å slå av viften for redusere strømforbruket og for å sikre høy ytelse ved lav omgivelsestemperatur (lavere enn 18 °C).

Se fremgangsmåten ovenfor for hvordan du slår av viften. Dersom apparatet har denne viften, kan det utstyres med **antibakterielt filter**.

Ta det ut av boksen i grønnsaksskuffen, og sett det inn i viftedekelet.

Fremgangsmåten for skifte av filter står på filteresken.

## 2.9. TEMPERATURINNSTILLING

Apparatet er normalt stilt inn på fabrikk for bruke på den anbefalte temperaturen, som er 5 °C. Den innvendige temperaturen kan justeres mellom 8 °C og 2 °C.

Fremgangsmåten er som følger:

- Trykk på knappen for innstilling av temperatur (°C). Oppbevaringstemperaturen kan endres med -1 °C med hvert trykk på knappen: verdien går i syklus mellom 8 °C og 2 °C.

**Merk:** Viste settpunkter tilsvarer gjennomsnittstemperaturen i hele kjøleskapet

## 2.10. FROSTFRITT KJØLESEKSJON

Avriming av kjøleseksjonen skjer automatisk.

Vanndråper på bakveggen inne i kjøleseksjonen viser at den automatiske avrimingsfasen pågår. Smeltevannet renner ned gjennom et dreneringshull og samles deretter opp i en beholder, der det fordampes.

\*Kun tilgjengelig på utvalgte modeller. Se i HURTIGSTARTVEILEDNINGEN om denne funksjonen faktisk er tilgjengelig på din modell.



## 2.11. LED-LYSSYSTEM\*

Lyssystemet inne i kjøleseksjonen bruker diodelamper, noe som både gir bedre belysning og meget lavt energiforbruk. Hvis diodelyssystemet ikke virker, må du kontakte serviceavdelingen for å få det skiftet.

### VIKTIG:

Lyset i kjøleseksjonen tennes når døren åpnes. Hvis døren holdes åpen i mer enn 10 minutter, slås lyset automatisk av.

## 2.12. FUKTIGHETSKONTROLLERT SKUFF\*

# 3. BRUK

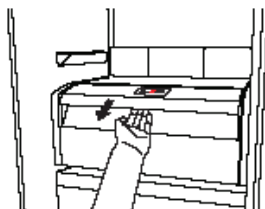
### 3.1. ØKE KJØLESKAPETS OPPBEVARINGSKAPASITET

Du kan øke oppbevaringskapasiteten ved å fjerne "NULLGRADERSKUFFEN"

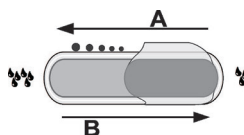
I så fall går du frem som følger:

- slå av boksen
- trekk ut skuffen og den hvite plashyllen under boksen.

**Merk:** Det er ikke mulig å fjerne den øvre hyllen og sidestøtten. Når du skal gjenopprette bruk av "nullgradersskuffen", må du sette tilbake den hvite plashyllen under boksen før du setter inn skuffen og reaktiverer funksjonen. Hvis du vil optimere energiforbruket, anbefaler vi at du deaktiverer "nullgradersskuffen" og fjerner den.



Salatskuffen som befinner seg inne i kjøleskapet er spesielt utformet for å holde frukt og grønnsaker friske og sprø. Åpne anordningen for regulering av fuktighet (posisjon B) dersom du ønsker å oppbevare maten i omgivelser med mindre fuktighet, som frukt, eller lukk den (posisjon A) for å oppbevare mat i fuktigere omgivelser som grønnsaker.



### 3.2. MERKNADER

- Du må ikke blokkere området rundt luftutløpet (på bakveggen inne i produktet) med matvarer.
- Hvis fryseren er utstyrt med en klaff, er det mulig å maksimere oppbevaringsvolumet ved å fjerne klaffen.
- Alle hyller, klaffer og uttrekkskurver kan fjernes.
- Den innvendige temperaturen i fryseren kan påvirkes av romtemperaturen, hyppig døråpning, samt fryserens plassering. Temperaturreguleringen bør ta disse faktorene med i betraktning.
- Med mindre noe annet er angitt, kan apparatets tilbehør ikke vaskes i oppvaskmaskin.
- Bruk funksjonen Smart Display så ofte som mulig.

# 4. TIPS FOR OPPBEVARING AV MAT

Kjøleskapet egner seg utmerket til oppbevaring av ferdigmat, ferskvarer, konserverte mat, melkeprodukter, frukt, grønnsaker og drikkevarer.

### 4.1. VENTILERING

- Den naturlige luftsirkulasjonen i kjøleskapet gir soner med ulike temperaturer. Det er kaldest like over frukt- og grønnsaksskuffen og inne ved bakveggen. Det er varmest helt øverst mot døren.
- Utilstrekkelig ventilasjon gir økt energiforbruk og dårligere kjøling.

### 4.2. SLIK OPPBEVARER DU FERSKMAT OG DRIKKEVARER

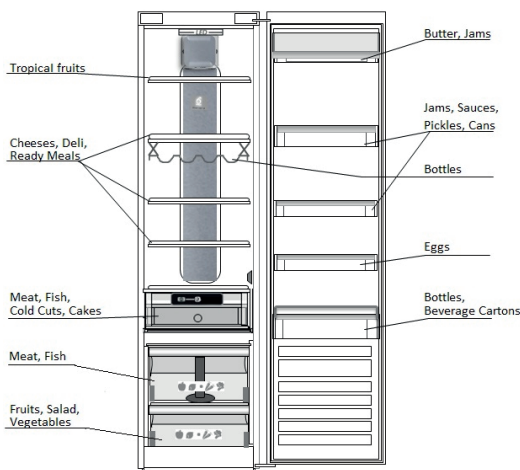
- Bruk beholdere av plast, metall, aluminium og glass som kan resirkuleres, og pakk inn maten i plastfolie.
- Bruk alltid lukkede beholdere til væske og matvarer med sterk lukt eller smak, eller som lett trekker til seg lukt eller smak.
- Matvarer som frigjør store mengder etylengass og de som er følsomme for denne type gasser, som frukt, grønnsaker og salat, må alltid oppbevares adskilt eller pakkes inn slik at oppbevaringstiden ikke reduseres; for eksempel må aldri tomater plasseres sammen med kiwi eller kål.
- Ikke sett matvarene så tett sammen at luften ikke kan sirkulere ordentlig.
- Bruk en flaskeholder (gjelder kun enkelte modeller) for å unngå at flasker velter.
- Hvis du kun oppbevarer noen få matvarer i kjøleskapet, anbefaler vi at du bruker hyllene like over frukt- og grønnsaksskuffen, siden dette er det kaldeste området i rommet.

\*Kun tilgjengelig på utvalgte modeller. Se i HURTIGSTARTVEILEDNINGEN om denne funksjonen faktisk er tilgjengelig på din modell.

#### 4.3. HVOR DU BØR OPPBEVARE FERSKMAT OG DRIKKEVARER

- På hyllene i kjøleskapet: ferdigmat, tropisk frukt, ost, ferskvare.
- I det kaldeste området – nullgradersskuffen\* (den over den kjøligere seksjonen\*): kjøtt, fisk, kjøttpålegg, kaker
- I frukt- og grønnsaksskuffen: frukt, salat, grønnsaker.
- I døren: smør, syltetøy, pickles, hermetikk, flasker, drikkekartonger, egg

#### EKSEMPEL PÅ PLASSERING AV MATVARER



### 5. FUNKSJONSLYDER

Det er normalt at det kommer lyder fra apparatet, siden det har en rekke vifter og motorer som regulerer trykkelseten og som slås på og av automatisk.

#### Noen av funksjonslydene kan reduseres ved å

- Nivellere apparatet og montere det på en flate som er i vater
- Skille fra hverandre og unngå kontakt mellom apparatet og møbler.
- Kontrollere om innvendige komponenter er riktig plassert.
- Kontrollere at flasker og beholdere ikke er i kontakt

med hverandre.

#### Noen av funksjonslydene du kan høre:

En hveselyd når du slår på apparatet første gang eller etter en lang pause.



En gurgelyd når kjølemiddel renner inn i rørene.



BRRR-lyden fra kompressoren når denne er i drift.



En summelyd når vannventilen eller viften starter å virke.



En sprakelyd når kompressoren starter eller når ferdig is faller ned i isbeholderen, brå klikk når kompressoren slår seg på og av.



KLIKKET kommer fra termostaten som regulerer hvor ofte kompressoren er i drift.



\*Kun tilgjengelig på utvalgte modeller. Se i HURTIGSTARTVEILEDNINGEN om denne funksjonen faktisk er tilgjengelig på din modell.

## 6. ANBEFALING HVIS APPARATET IKKE ER I BRUK

### 6.1. FRAVÆR/FERIE

I ferier anbefaler vi å bruke opp maten og koble fra apparatet for å spare strøm.

### 6.2. FLYTTE

1. Ta ut alle innvendige deler.
2. Pakk dem godt inn og fest dem til hverandre med limbånd slik at de ikke slår mot hverandre eller blir borte.
3. Skru de justerbare føttene slik at de ikke berører støtteflaten.
4. Lukk døren og lås den fast med limbånd, og bruk dessuten limbånd til å feste strømledningen til apparatet.

### 6.3. STRØMBRUDD

Hvis det oppstår et strømbrudd, må du ringe strømleverandøren og spørre hvor lenge det kommer til å vare.

**Merk:** Husk at et fullt skap vil holde seg kaldt lenger enn et som bare er halvfullt.

Hvis maten viser seg å være i dårlig forfatning, er det best å kaste den.

#### For strømbrudd som varer opptil 24 timer.

1. Hold døren på apparatet stengt. Det vil gjøre at maten holder seg kald lengst mulig.

#### For strømbrudd som varer lenger enn 24 timer.

1. Prøv å bruke opp den maten som lettest blir fordervet.

## 7. RENGJØRING OG VEDLIKEHOLD

Før du utfører rengjøring eller vedlikehold, trekk ut stikkkontakten til apparatet eller koble fra strømforsyningen. Vask apparatet av og til med en klut og en blanding av lunkent vann og et nøytralt vaskemiddel som er egnet for vask av kjøleskap innvendig. Du må aldri bruke skuremidler. Kjøleskapdeler må aldri rengjøres med brennbare væsker. Dampen kan skape brann- eller eksplosjonsfare. Rengjør utsiden av apparatet og dørtetningen med en fuktig klut og tørk med en tørr klut.

Ikke bruk damprengjøringsutstyr.

Kondensatoren, som sitter på baksiden av apparatet, bør rengjøres regelmessig med støvsuger.

Kondensatoren, som sitter på baksiden av apparatet, bør rengjøres regelmessig med støvsuger.

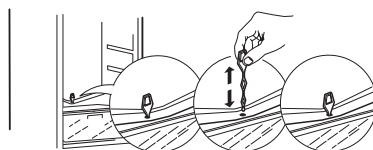
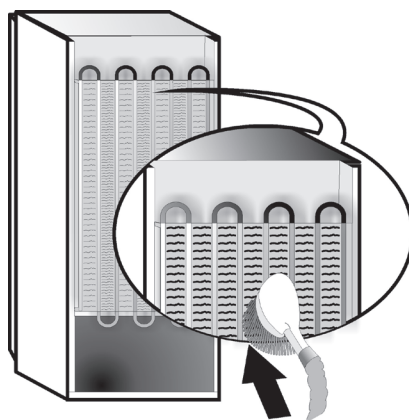
#### VIKTIG:

- Knappene og displayet på kontrollpanelet må ikke rengjøres med alkohol eller alkoholbaserte midler, men med en tørr klut.
- Rørene i kjølesystemet sitter nær avisingspannen og kan bli varme. Rengjør dem av og til med støvsuger.

For å sikre at smeltevannet kan strømme uavbrutt og korrekt, rengjør innsiden av avløpshullet bak på kjøleskapet i nærheten av frukt- og grønnsaksskuffen regelmessig, med vedlagt redskap.

#### For å vasker "nullgradersskuffen" (også utvendig) må du ta ut skuffen slik at du kan koble boksen fra strømtilførselen.

Vask boksen og alle dens deler regelmessig. Bruk en klut og en oppløsning av varmt vann og nøytralt vaskemiddel som er spesifikt formulert for innvendig vask av kjøleskap (den hvite plasthyllen under boksen må ikke senkes ned i vann). Bruk aldri skurende produkter.



\*Kun tilgjengelig på utvalgte modeller. Se i HURTIGSTARTVEILEDNINGEN om denne funksjonen faktisk er tilgjengelig på din modell.


## 8. FEILSØKINGSLISTE




### 8.1. FØR DU KONTAKTER SERVICEAVDELINGEN..

Driftsproblemer er ofte et resultat av små ting som du kan fikse selv uten verktøy av noe slag.

PROBLEM	LØSNING
<b>Apparatet virker ikke:</b>	<ul style="list-style-type: none"><li>• Er strømledningen satt inn i en strømførende kontakt med riktig spenning?</li><li>• Har du kontrollert verneinnretningene og sikringene i boligens elektriske anlegg?</li></ul>
<b>Hvis det er vann i avisingspannen:</b>	<ul style="list-style-type: none"><li>• Dette er normalt i varmt, fuktig vær. Pannen kan til og med bli halvfull. Sørg for at apparatet er i vater slik at vannet ikke renner ut.</li></ul>
<b>Hvis kantene på skapet, som er i kontakt med dørtetningen, føles varme:</b>	<ul style="list-style-type: none"><li>• Dette er normalt i varmt vær og når kompressoren er i gang.</li></ul>
<b>Hvis lyset ikke virker:</b>	<ul style="list-style-type: none"><li>• Har du kontrollert verneinnretningene og sikringene i boligens elektriske anlegg?</li><li>• Er strømledningen satt inn i en strømførende kontakt med riktig spenning?</li><li>• Hvis LED-lampene har gått, må brukeren ringe serviceavdelingen for å få lysepærene skiftet ut med pærer av samme type, som kun er tilgjengelig fra våre servicesentre eller autoriserte forhandlere.</li></ul>
<b>Hvis motoren synes å gå for mye:</b>	<ul style="list-style-type: none"><li>• Motorens driftstid avhenger av ulike ting: antall døråpninger, mengden mat som oppbevares, romtemperaturen, innstillingen til temperaturbryterne.</li><li>• Er kondensatoren (bak på apparatet) fri for støv og lo?</li><li>• Er døren ordentlig lukket?</li><li>• Sitter dørtetningene som de skal?</li><li>• Motoren går alltid lenger på varme dager eller hvis rommet er varmt.</li><li>• Hvis døren på apparatet har blitt stående åpen en stund, eller hvis det er lagt inn store mengder mat, vil motoren gå lenger for å kjøle ned apparatet innvendig.</li></ul>
<b>Hvis temperaturen i apparatet er for høy:</b>	<ul style="list-style-type: none"><li>• Er bryterne på apparatet korrekt innstilt?</li><li>• Er det lagt en stor mengde mat i apparatet?</li><li>• Kontroller at døren ikke åpnes for ofte.</li><li>• Kontroller at døren lukkes som den skal.</li></ul>
<b>Hvis dørene ikke kan åpnes og lukkes som de skal:</b>	<ul style="list-style-type: none"><li>• Kontroller at det ikke er pakker med mat som blokkerer døren.</li><li>• Kontroller at innvendige deler eller den automatiske ismakeren ikke er ute av stilling.</li><li>• Kontroller at dørtetningene ikke er skitne eller klebrige.</li><li>• Sørg for at apparatet står i vater.</li></ul>

### 8.2. DRIFTSFORSTYRRELSER

Hvis det utløses driftsalarmer (de vises også med lysende bokstaver (f.eks. Failure 1, Failure 2 osv...- svikt 1, 2)), må du ringe serviceavdelingen og oppgi alarmkoden. Lydalarmer er aktivert, alarmikonet  tennes og bokstaven F blinker på displayet i henhold til feilkoden beskrevet nedenfor:

Feilkode	Visualisering
Feil 2	Bokstaven F blinker på/av med frekvens på 0,5 sek. Blinker PÅ 2 ganger og slukkes deretter i 5 sekunder. Mønsteret gjentas.  x2
Feil 3	Bokstaven F blinker på/av med frekvens på 0,5 sek. Blinker PÅ 3 ganger og slukkes deretter i 5 sekunder. Mønsteret gjentas.  x3
Feil 6	Bokstaven F blinker på/av med frekvens på 0,5 sek. Blinker PÅ 6 ganger og slukkes deretter i 5 sekunder. Mønsteret gjentas.  x6

\*Kun tilgjengelig på utvalgte modeller. Se i HURTIGSTARTVEILEDNINGEN om denne funksjonen faktisk er tilgjengelig på din modell.

## 9. KUNDESERVICE

### Før serviceavdelingen kontaktes:

Slå apparatet på igjen for å se om problemet er løst. Hvis ikke, kobler du apparatet fra strømforsyningen og venter i omtrent en time før du skrur det på igjen.

Hvis apparatet fremdeles ikke fungerer som det skal etter at du har utført kontrollene beskrevet i feilsøkningsveiledningen og slått apparatet på igjen, må du kontakte serviceavdelingen og forklare problemet.

### Oppgi følgende:

- apparatets modell og serienummer (som står på servicemerket),
- problemets art,

**SERVICE** 0000 000 00000



- servicenummeret (nummeret etter ordet SERVICE på informasjonsskiltet på innsiden av apparatet),
- din fullstendige adresse,
- ditt telefonnummer og retningsnummer.

### Merk:

Du kan endre hvilken vei døren åpner seg. Hvis dette gjøres av serviceavdelingen, dekkes det ikke av garantien.

# ÍNDICE

Capítulo 1: <b>INSTALAÇÃO</b> .....	<b>31</b>
1.1. INSTALAR UM ÚNICO APARELHO .....	31
1.2. INSTALAR DOIS APARELHOS .....	31
1.3. AJUSTAR PORTAS (SE DISPONÍVEL).....	31
Capítulo 2: <b>FUNÇÕES</b> .....	<b>32</b>
2.1. ON/STAND-BY .....	32
2.2. VISOR INTELIGENTE* .....	32
2.3. 6TH SENSE FRESH CONTROL .....	32
2.4. ALARME INDICADOR DE PORTA ABERTA.....	32
2.5. FÉRIAS .....	32
2.6. ARREFECIMENTO RÁPIDO .....	32
2.7. GAVETA ZERO GRAUS* .....	33
2.8. VENTONHA.....	33
2.9. PROGRAMAÇÃO DA TEMPERATURA.....	33
2.10. COMPARTIMENTO NO FROST DO FRIGORÍFICO.....	33
2.11. SISTEMAS DE LUZES LED* .....	34
2.12. GAVETA DE CONTROLO DA HUMIDADE* .....	34
Capítulo 3: <b>UTILIZAÇÃO</b> .....	<b>34</b>
3.1. COMO AUMENTAR A CAPACIDADE DE ARMAZENAMENTO DO FRIGORÍFICO.....	34
3.2. NOTAS.....	34
Capítulo 4: <b>CONSELHOS PARA O ARMAZENAMENTO DE ALIMENTOS</b> .....	<b>34</b>
4.1. VENTILAÇÃO DE AR.....	34
4.2. COMO ARMAZENAR ALIMENTOS FRESCOS E BEBIDAS .....	34
4.3. ONDE ARMAZENAR ALIMENTOS FRESCOS E BEBIDAS.....	35
Capítulo 5: <b>SONS DE FUNCIONAMENTO</b> .....	<b>35</b>
Capítulo 6: <b>RECOMENDAÇÃO EM CASO DE NÃO UTILIZAÇÃO PROLONGADA DO APARELHO</b> .....	<b>36</b>
6.1. AUSÊNCIA / FÉRIAS .....	36
6.2. MUDANÇAS .....	36
6.3. FALHA DE CORRENTE.....	36
Capítulo 7: <b>LIMPEZA E MANUTENÇÃO</b> .....	<b>36</b>
Capítulo 8: <b>GUIA DE RESOLUÇÃO DE PROBLEMAS</b> .....	<b>36</b>
8.1. ANTES DE CONTACTAR O SERVIÇO PÓS-VENDA.....	36
8.2. FALHAS.....	37
Capítulo 9: <b>SERVIÇO PÓS-VENDA</b> .....	<b>38</b>
Outros:	
INVERTER ABERTURA DA PORTA (VERSÃO_1) .....	57
INVERTER ABERTURA DA PORTA (VERSÃO_2) .....	59

## NOTA:

As instruções aplicam-se a vários modelos, poderá por isso haver diferenças. As secções que apenas se aplicam a determinados aparelhos estão marcadas com um asterisco (\*).

As funções especificamente referentes ao modelo que adquiriu podem ser encontradas no GUIA DE INICIAÇÃO RÁPIDA.

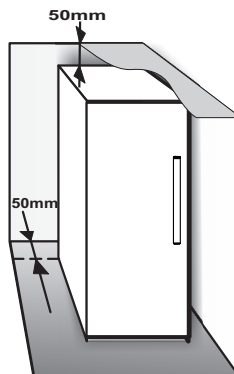
# 1. INSTALAÇÃO

## 1.1. INSTALAR UM ÚNICO APARELHO

Para garantir uma ventilação adequada, deixe espaço de ambos os lados e por cima do aparelho.

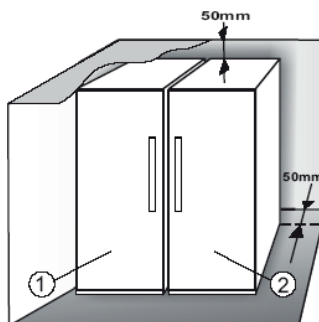
A distância entre a parte de trás do aparelho e a parede por trás deste deve ser no mínimo de 50 mm.

Se este espaço for menor irá aumentar o consumo de Energia do produto.

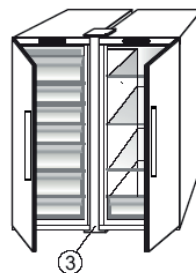


## 1.2. INSTALAR DOIS APARELHOS

Durante a instalação do congelador ① e do frigorífico ② juntos, certifique-se de que o congelador fica posicionado à esquerda e o frigorífico à direita (conforme apresentado na figura). O lado esquerdo do frigorífico está equipado com um dispositivo especial para evitar problemas de condensação entre aparelhos.



Recomendamos que a instalação dos dois aparelhos em conjunto seja realizada utilizando o kit de ligação ③ (conforme apresentado na figura). Este pode ser adquirido junto da Assistência.

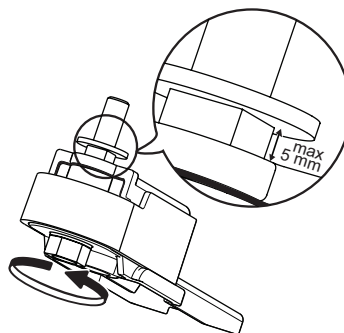


## 1.3. AJUSTAR PORTAS (SE DISPONÍVEL)

Para nivelar as portas utilizando a dobradiça inferior ajustável (modelos selecionados)



Se a porta do frigorífico for mais baixa que a porta do congelador, eleve a porta do frigorífico, girando os parafusos de ajuste no sentido contrário ao dos ponteiros do relógio através de uma chave M10.

Se a porta do congelador for mais baixa que a porta do frigorífico, eleve a porta do congelador, girando os parafusos de ajuste no sentido contrário ao dos ponteiros do relógio através de uma chave M10.


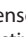




## 2. FUNÇÕES

### 2.1. ON/STAND-BY

Esta função serve para Ligar/Colocar em Espera o frigorífico. Para colocar o produto em Stand-by, prima e mantenha premido o botão On/Stand-by  durante 3 segundos. Quando o aparelho está no modo de espera, a luz no interior do compartimento do frigorífico não funciona. É importante ter em consideração que esta operação não desliga o aparelho da alimentação elétrica. Para ativar o aparelho novamente, prima o botão On/Stand-By .

### 2.2. VISOR INTELIGENTE\*

Esta função opcional pode ser usada para poupar energia. Siga as instruções incluídas no Guia de Iniciação Rápida para ativar/desativar a função. Dois segundos após o Visor Inteligente ser ativado, o visor apaga-se. Para ajustar a temperatura ou utilizar outras funções, é necessário ativar o visor premindo um botão qualquer. Após a ativação do Visor Inteligente, o mesmo apaga-se, à exceção do indicador da função  "Sense Fresh Control" /  "ProFresh". Se o Visor Inteligente estiver ativo - para ajustar a temperatura ou utilizar outras funções, é necessário ativar o visor premindo um botão qualquer.

Se não realizar qualquer ação no espaço de 15 segundos, o visor apaga-se novamente, mantendo-se apenas visível o indicador  "Sense Fresh Control" /  "ProFresh". Quando a função é desativada, é reposto o visor normal. O Visor inteligente é automaticamente desativado após um corte de energia. Lembre-se que esta função não desliga o aparelho da corrente elétrica, reduzindo apenas o consumo de energia do visor externo.



**Nota:** O consumo de energia declarado do aparelho refere-se a uma operação com a função de Visor Inteligente ativada.

### 2.3. 6TH SENSE FRESH CONTROL /

#### PROFRESH

Esta função permite atingir rapidamente condições de armazenamento ideais (no que diz respeito a temperatura e humidade) dentro do aparelho. Para funcionar corretamente, é necessário que a ventoinha também esteja ativada. A função "6th Sense" / "ProFresh" é ativada por defeito. Para ativar ou desativar esta função consulte o Guia de Iniciação Rápida em anexo. Caso a eletricidade seja interrompida, ou saia do modo de espera (Stand-By) para o modo normal, o estado da função "6th Sense Fresh Control" / "ProFresh" regressa ao modo pré-definido, ou seja, ativado.

### 2.4. ALARME INDICADOR DE PORTA ABERTA

O ícone de Alarme  fica intermitente e é emitido um alarme sonoro. O alarme ativa-se quando a porta do frigorífico fica aberta durante mais de 2 minutos. Feche a porta para desativar o alarme ou prima uma vez o botão Parar Alarme  para silenciar o alarme sonoro.

### 2.5. FÉRIAS

Esta função pode ser ativada para reduzir o consumo de energia do aparelho durante um período de tempo prolongado.

Antes de ativar esta função, deverá retirar toda a comida perecível do compartimento frigorífico e certificar-se de que a porta está devidamente fechada, pois o frigorífico irá manter uma temperatura adequada para evitar a função de maus odores (+12°C).

Para ativar/desativar prima o botão do modo Férias durante 3 segundos. Quando a função é ativada, o símbolo correspondente acende-se e a temperatura do compartimento frigorífico será programada para mais elevada (o visor da temperatura apresenta a nova temperatura de +12°C).

Alterar a temperatura programada desativa automaticamente a função.

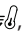
#### Atenção:

- **Incompatibilidade com a função "Arrefecimento Rápido"**

Para garantir um desempenho ideal, não deve usar a função "Férias" e a função "Arrefecimento Rápido" em simultâneo. Assim, se a função "Arrefecimento Rápido" já foi iniciada, precisa de ser desativada primeiro para que possa ativar a função "Férias" (e vice versa).

### 2.6. ARREFECIMENTO RÁPIDO

**Esta função é recomendada quando se coloca uma grande quantidade de alimentos no compartimento do frigorífico.**

Com a função de Arrefecimento Rápido , é possível aumentar a capacidade de arrefecimento no compartimento do frigorífico. Para maximizar a capacidade de arrefecimento, mantenha a ventoinha ligada.

#### Atenção:

- **Incompatibilidade com a função "Férias"**

Para garantir um desempenho ideal, não deve usar a função "Férias" e a função "Arrefecimento Rápido" em simultâneo. Assim, se a função "Férias" já foi iniciada, precisa de ser desativada primeiro para que possa ativar a função "Arrefecimento Rápido" (e vice versa).

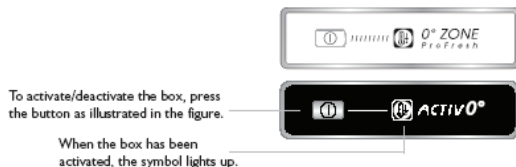
\*Disponível apenas em determinados modelos. Consulte no GUIA DE INICIAÇÃO RÁPIDA se esta função está realmente disponível no seu modelo.



## 2.7. GAVETA ZERO GRAUS\*

A Gaveta Zero Graus foi especificamente criada para manter uma baixa temperatura e um nível de humidade adequado para manter os alimentos frescos durante mais tempo (por exemplo carne, peixe fruta e vegetais).

### Ativar e desativar a gaveta



Quando a gaveta está ativa, a temperatura no seu interior é de cerca de 0°. Para que a gaveta "Zero Graus" funcione devidamente são vitais os seguintes fatores:

- o compartimento do frigorífico deve estar ligado
- a temperatura do compartimento frigorífico deve situar-se entre +2°C e +5°C
- a gaveta deve ser inserida para permitir a ativação
- não terem sido selecionadas funções especiais (Stand-by, Férias – quando aplicável).

Se uma destas funções especiais foi selecionada, a gaveta "Zero Graus" deve ser desativada manualmente e quaisquer alimentos no seu interior devem ser retirados. Se não for realizada a desativação manual, a caixa será desativada automaticamente após 8 horas.

### Nota:

- se o símbolo não se acender aquando da ativação da função, certifique-se de que a gaveta está inserida corretamente; se o problema persistir, contacte o Serviço de Assistência Técnica autorizado
- se a função estiver ativa e a gaveta aberta, o símbolo no painel de controlo pode apagar-se automaticamente. Se a gaveta for inserida, o símbolo acende-se de novo
- independentemente do estado da função, poderá ouvir-se um ligeiro ruído: isto é normal e não é motivo para preocupação.
- quando a função não está ativa, a temperatura na gaveta depende da temperatura geral no interior do frigorífico. Neste caso, recomendamos que a gaveta seja usada para guardar frutas e vegetais que não sejam sensíveis a temperaturas frias (frutos do bosque, maçãs, alperces, cenouras, espinafres, alface, etc.).

**Importante:** caso a função esteja ativada e se encontrem alimentos com elevado conteúdo de água, poderá formar-se condensação nas prateleiras. Neste caso, desative a função temporariamente.

## 2.8. VENTONINHA

A Ventoinha melhora a distribuição da temperatura no interior do aparelho, permitindo uma melhor conservação dos alimentos. Por predefinição, a ventoinha está ativa. Recomendamos que mantenha a ventoinha ligada para que a função 6th Sense / ProFresh possa funcionar devidamente e também quando a temperatura ambiente for superior a 27 ÷ 28°C ou se detetar gotas de água nas prateleiras de vidro ou ainda em condições extremas de humidade. Tenha em atenção que quando a ventoinha é ativada não funcionará continuamente. A ventoinha ativa-se/desativa-se de acordo com a temperatura e/ou nível de humidade no interior do frigorífico. Por conseguinte, é normal a ventoinha não se mexer, ainda que esteja ativa.

Para ativar ou desativar esta função consulte o Guia de Iniciação Rápida em anexo.

**Atenção:** Desligar a Ventoinha desativa a função 6th Sense Fresh Control / ProFresh.

### Nota:

#### Não obstrua a entrada do ar com alimentos.

Para garantir o desempenho adequado a temperaturas ambiente mais baixas (inferiores a 18 °C) e para minimizar o consumo de energia, desligue a ventoinha.

Para desligar a ventoinha, consulte os procedimentos acima.

Se o aparelho possuir uma ventoinha, pode ser equipado com um **filtro antibacteriano**.

Retire o filtro da caixa que se encontra na gaveta para frutas e legumes e introduza-o na tampa da ventoinha. A descrição do procedimento de substituição é fornecida juntamente com o filtro.

## 2.9. PROGRAMAÇÃO DA TEMPERATURA

O aparelho é normalmente preparado na fábrica, para funcionar a temperatura aconselhada de 5°C. A temperatura interna pode ser programada entre os 8 °C e os 2 °C da seguinte forma:

- Prima o botão para programar a temperatura (°C). A temperatura de armazenamento pode ser alterada -1 °C, sempre que prime o botão: o valor muda ciclicamente entre 8°C e 2°C.

**Nota:** Os pontos de ajuste apresentados correspondem à temperatura média em todo o frigorífico

## 2.10. COMPARTIMENTO NO FROST DO FRIGORÍFICO

A descongelação do compartimento frigorífico é completamente automática.

A presença de gotas de água na parede traseira no interior do compartimento frigorífico assinala que a fase de descongelação automática está em curso. A água de descongelação é automaticamente transportada para um orifício de descarga e recolhida num recipiente, onde irá evaporar.

\*Disponível apenas em determinados modelos. Consulte no GUIA DE INICIAÇÃO RÁPIDA se esta função está realmente disponível no seu modelo.

## 2.11. SISTEMAS DE LUZES LED\*

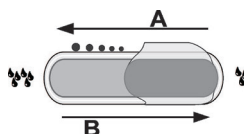
O sistema de luz no interior do compartimento do frigorífico utiliza uma lâmpada LED, o que permite uma melhor iluminação e também um muito menor consumo de energia. Se o sistema de luz LED não funcionar, contacte a Assistência para o substituir.

### Importante:

A luz do compartimento frigorífico acende-se ao abrir a porta do frigorífico. Se a porta ficar aberta durante mais do que 10 minutos, a luz apaga-se automaticamente.

## 2.12. GAVETA DE CONTROLO DA HUMIDADE\*

A gaveta para frutas e vegetais estão especialmente concebidas para manter as frutas e os vegetais frescos. Abra o regulador da humidade (posição B) caso pretenda armazenar alimentos, tais como frutas, num ambiente menos húmido ou feche o mesmo (posição A) para armazenar alimentos, tais como vegetais, num ambiente mais húmido.



## 3. UTILIZAÇÃO

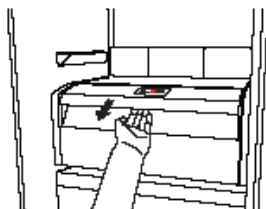
### 3.1. COMO AUMENTAR A CAPACIDADE DE ARMAZENAMENTO DO FRIGORÍFICO

Pode aumentar a capacidade de armazenamento retirando a "GAVETA ZERO GRAUS"

Para a retirar faça o seguinte:

- desative a gaveta
- puxe a gaveta e a prateleira branca de plástico situada sob a mesma.

**Nota:** a prateleira superior e o suporte lateral não podem ser retirados. Para retomar a operação da "Gaveta Zero Graus" não se esqueça de tornar a colocar a prateleira branca de plástico sob a caixa antes de inserir a gaveta e reativar a função. Para otimizar o consumo de energia, recomendamos que desative a "Gaveta Zero Graus" e a retire.



### 3.2. NOTAS

- Não obstrua a área de saída de ar (na parede traseira no interior do produto) com alimentos.
- Se o congelador dispuser de uma aba, é possível maximizar o volume de armazenamento retirando a mesma.
- Todas as prateleiras, abas e cestos de puxar podem ser retirados.
- As temperaturas internas do aparelho podem ser afetadas pela temperatura ambiente, frequência de abertura das portas e do local onde se encontra o aparelho. Ao regular a temperatura deve-se ter em consideração estes fatores.
- Salvo indicação em contrário, os acessórios do aparelho não são adequados para lavagem na máquina da loiça.
- Utilize a função "Visor Inteligente" o mais frequentemente possível.

## 4. CONSELHOS PARA O ARMAZENAMENTO DE ALIMENTOS

O frigorífico é o local ideal para armazenar refeições prontas, alimentos frescos e em conserva, laticínios, frutas, vegetais e bebidas.

### 4.1. VENTILAÇÃO DE AR

- A circulação natural do ar no compartimento frigorífico resulta em zonas com diferentes temperaturas. A parte mais fria fica logo acima da gaveta de frutas e vegetais e junto à parede posterior. A parte mais quente fica no topo frontal do compartimento.
- Uma ventilação insuficiente resulta num aumento do consumo de energia e numa redução do desempenho de refrigeração.

### 4.2. COMO ARMAZENAR ALIMENTOS FRESCOS E BEBIDAS

- Use recipientes de plástico reciclável, metal, alumínio e vidro e película aderente para embrulhar os alimentos.

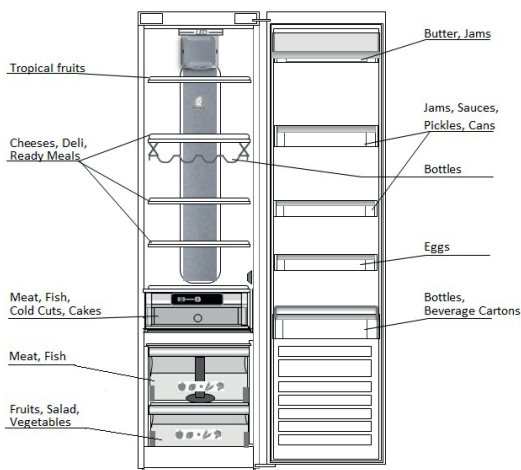
- Utilize sempre recipientes fechados para líquidos e alimentos que possam transmitir ou absorver os odores ou sabores de outros, ou então cubra-os.
- Os alimentos que libertem uma grande quantidade de etileno ou que sejam sensíveis a este gás, tais como as frutas e os vegetais, devem ser armazenados em separado ou cobertos de forma a não reduzir o seu prazo de validade; por exemplo, não armazene tomates juntamente com kiwis ou couves.
- Não guarde alimentos muito perto um dos outros para permitir uma circulação de ar suficiente.
- Para evitar que as garrafas caiam, pode usar o suporte para garrafas (disponível em determinados modelos).
- Se tiver uma pequena quantidade de alimentos para guardar no frigorífico, recomendamos que utilize as prateleiras acima da gaveta de vegetais pois esta é a área mais fresca do compartimento.

\*Disponível apenas em determinados modelos. Consulte no GUIA DE INICIAÇÃO RÁPIDA se esta função está realmente disponível no seu modelo.

#### 4.3. ONDE ARMAZENAR ALIMENTOS FRESCOS E BEBIDAS

- Nas prateleiras do frigorífico: refeições prontas, frutas tropicais, queijos, enchidos.
- Na área mais fria – Gaveta zero graus\* (acima do Compartimento de Arrefecimento): carne, peixe, carnes frias, bolos
- Na gaveta de frutas e vegetais: frutas, alfaces, legumes.
- Na porta: manteiga, compotas, molhos, pickles, latas, garrafas, bebidas em pacote, ovos

#### EXEMPLO DE ARRUMAÇÃO DE ALIMENTOS



### 5. SONS DE FUNCIONAMENTO

Os sons provenientes dos aparelhos são normais pois existem várias ventoinhas e motores para regular o desempenho, que se ligam e desligam automaticamente.

Alguns dos sons de funcionamento podem ser diminuídos se

- Nivelar o aparelho e o instalar sobre uma superfície plana
- Separar e evitar o contacto entre o aparelho e peças de mobiliário.

- Verificar se os componentes internos estão bem posicionados.
- Verificar se as garrafas e recipientes não estão em contacto entre si.

#### Alguns dos sons de funcionamento que poderá ouvir:

Um som sibilante quando liga o aparelho pela primeira vez ou após uma longa paragem.



Um som gorgolejante resultante da entrada do líquido refrigerante na tubagem.



Um som tipo "BRRR" resultante do funcionamento do compressor.



Um zumbido quando a válvula da água ou a ventoinha começam a funcionar.



Um som de rachar quando o compressor arranca ou quando o gelo pronto cai na caixa de gelo quando o compressor se liga e desliga.



O som tipo "clique" é resultante do termóstato que ajusta a frequência de funcionamento do compressor.



\*Disponível apenas em determinados modelos. Consulte no GUIA DE INICIAÇÃO RÁPIDA se esta função está realmente disponível no seu modelo.

## 6. RECOMENDAÇÃO EM CASO DE NÃO UTILIZAÇÃO PROLONGADA DO APARELHO

### 6.1. AUSÊNCIA / FÉRIAS

Em caso de ausência prolongada, recomendamos que consuma os alimentos e desligue o aparelho para poupar energia.

### 6.2. MUDANÇAS

1. Retire todas as peças internas.
2. Embrulhe-as bem e prenda-as com fita adesiva para que não batam umas nas outras, nem se percam.
3. Aperte os pés ajustáveis para que não toquem na superfície de suporte.
4. Feche e fixe a porta com fita adesiva e, novamente com fita adesiva, fixe o cabo de alimentação ao aparelho.

### 6.3. FALHA DE CORRENTE

Caso ocorra uma falha de corrente, contacte o seu fornecedor de eletricidade e pergunte quanto tempo irá durar.

**Nota:** Tenha em conta que um aparelho cheio permanece fresco mais tempo do que um parcialmente cheio.

Se os alimentos estiverem em más condições, é melhor deitá-los fora.

#### Para falhas de corrente que durem até 24 horas.

1. Mantenha a porta do aparelho fechada. Isto permite que os alimentos no interior permaneçam frios o máximo de tempo possível.

#### Para falhas de corrente que durem mais do que 24 horas.

1. Tente consumir os alimentos mais perecíveis.

## 7. LIMPEZA E MANUTENÇÃO

Antes de efetuar qualquer operação de limpeza ou manutenção, retire a ficha da tomada ou desligue a corrente elétrica.

Limpe regularmente o aparelho com um pano e uma solução morna de água e detergente neutro especificamente destinado ao interior de frigoríficos. Nunca utilize abrasivos. Nunca limpe as peças do congelador com líquidos inflamáveis. Os gases podem originar risco de incêndio ou explosão. Limpe o exterior do aparelho e o vedante da porta com um pano húmido e seque com um pano macio.

Não utilize aparelhos de limpeza a vapor.

O condensador situado na parte de trás do aparelho deve ser limpo regularmente usando um aspirador.

O condensador situado na parte de trás do aparelho deve ser limpo regularmente usando um aspirador.

#### Importante:

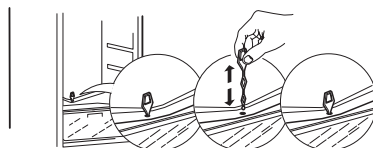
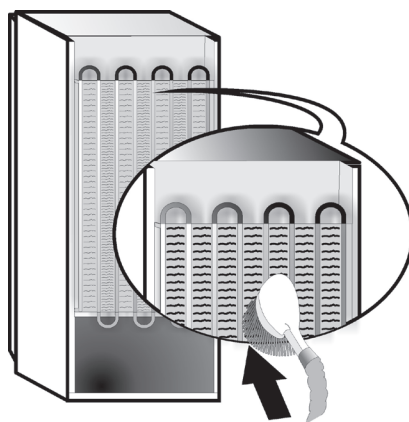
- Os botões e o visor do painel de controlo não devem ser limpos com álcool ou substâncias derivadas do álcool, mas apenas com um pano seco.
- Os tubos do sistema de refrigeração encontram-se perto da bandeja de descongelação e podem ficar quentes. Limpe-os periodicamente com um aspirador.

Para garantir o correto e constante fluxo da água de descongelação, limpe regularmente o interior do orifício de drenagem situado na parte posterior do frigorífico junto à gaveta para frutas e legumes, utilizando o instrumento fornecido.

**Antes de limpar a "Gaveta Zero Graus" (incluindo o exterior), retire a gaveta para a desligar da fonte de alimentação.**

Limpe a gaveta e todas as peças regularmente, usando um pano e uma solução de água morna e detergente neutro especificamente para interior de frigoríficos (tenha o cuidado de não mergulhar em água a prateleira branca plástica existente sob a gaveta).

Nunca utilize detergentes abrasivos.



## 8. GUIA DE RESOLUÇÃO DE PROBLEMAS

### 8.1. ANTES DE CONTACTAR O SERVIÇO PÓS-VENDA...


\*Disponível apenas em determinados modelos. Consulte no GUIA DE INICIAÇÃO RÁPIDA se esta função está realmente disponível no seu modelo.




Os problemas de desempenho são muitas vezes originados por pequenas coisas que pode descobrir sozinho e arranjar sem qualquer tipo de ferramentas.

PROBLEMA	SOLUÇÃO
<b>O aparelho não está a funcionar:</b>	<ul style="list-style-type: none"> <li>-O cabo de alimentação está ligado a uma tomada com energia e com a voltagem correta?</li> <li>Verificou os dispositivos de proteção e os fusíveis da rede elétrica da sua casa?</li> </ul>
<b>Existe água na bandeja de descongelação:</b>	<ul style="list-style-type: none"> <li>É normal com tempo quente e húmido. A bandeja até pode estar meia cheia. Certifique-se de que o aparelho está nivelado para que a água não escorra para fora.</li> </ul>
<b>Os rebordos do aparelho, que entram em contacto com o vedante da porta, estão quentes ao toque:</b>	<ul style="list-style-type: none"> <li>É normal com tempo quente e quando o compressor está a funcionar.</li> </ul>
<b>A luz não acende:</b>	<ul style="list-style-type: none"> <li>Verificou os dispositivos de proteção e fusíveis da rede elétrica da sua casa?</li> <li>O cabo de alimentação está ligado a uma tomada com energia e com a voltagem correta?</li> <li>Caso as luzes LED estejam fundidas, o utilizador deverá contactar a Assistência para realizar a sua substituição por luzes LED equivalentes, que apenas se encontram disponíveis nos nossos Centros de Serviço Pós-venda ou nos revendedores autorizados.</li> </ul>
<b>O motor parece estar a trabalhar há demasiado tempo:</b>	<ul style="list-style-type: none"> <li>O tempo de funcionamento do motor depende de vários fatores: número de vezes que a porta é aberta, quantidade de alimentos armazenados, temperatura ambiente, definição dos controlos da temperatura.</li> <li>O condensador (na parte de trás do aparelho) está limpo de pó e sujidade?</li> <li>A porta está bem fechada?</li> <li>Os vedantes da porta estão bem colocados?</li> <li>Em dias quentes ou se a divisão estiver quente, é natural que o motor funcione durante mais tempo.</li> <li>Se a porta do aparelho tiver sido deixada aberta durante algum tempo ou se tiverem sido armazenadas grandes quantidades de alimentos, o motor funcionará durante mais tempo para arrefecer o interior do aparelho.</li> </ul>
<b>A temperatura do aparelho está demasiado elevada:</b>	<ul style="list-style-type: none"> <li>Os controlos do aparelho estão bem regulados?</li> <li>Foi colocada uma grande quantidade de alimentos no aparelho?</li> <li>Certifique-se de que a porta não é aberta demasiadas vezes.</li> <li>Verifique se a porta fecha devidamente.</li> </ul>
<b>As portas não abrem nem fecham devidamente:</b>	<ul style="list-style-type: none"> <li>Verifique se as embalagens dos alimentos estão a bloquear a porta.</li> <li>Certifique-se de que as peças internas ou o dispositivo automático de fazer gelo não estão deslocados.</li> <li>Certifique-se de que os vedantes da porta não estão sujos nem pegajosos.</li> <li>Verifique se o aparelho está nivelado.</li> </ul>

## 8.2. FALHAS

Caso ocorram alarmes de operação, estes serão também apresentados nos LEDs (exemplo Failure 1, Failure 2, etc.).

Contacte o Serviço Pós-venda e indique qual o código do alarme. O alarme sonoro soa, o símbolo de Alarme  acende-se e a letra F no visor pisca de acordo com o código de erro descrito abaixo:

Código de erro	Visualização
Error 2	<p>A letra F pisca a 0,5 s. ON pisca 2 vezes depois permanece apagado 5 segundos. O padrão repete-se.</p>  x2
Error 3	<p>A letra F pisca a 0,5 s. ON pisca 3 vezes depois permanece apagado 5 segundos. O padrão repete-se.</p>  x3
Error 6	<p>A letra F pisca a 0,5 s. ON pisca 6 vezes depois permanece apagado 5 segundos. O padrão repete-se.</p>  x6

\*Disponível apenas em determinados modelos. Consulte no GUIA DE INICIAÇÃO RÁPIDA se esta função está realmente disponível no seu modelo.

## 9. SERVIÇO PÓS-VENDA

### Antes de contactar o Serviço Pós-Venda:

Desligue e volte a ligar o aparelho para verificar se o problema ficou resolvido. Caso o problema persista, desligue o aparelho e aguarde cerca de uma hora antes de voltar a ligá-lo.

Se, após realizar as verificações descritas no Guia de Resolução de Problemas e tornar a ligar o aparelho, este continuar a não funcionar devidamente, contacte o Serviço Pós-Venda e explique o problema.

### Indique:

- o modelo e o número de série do aparelho (gravado na chapa de características),
- a descrição da avaria,

**SERVICE** 0000 000 00000



- o número Service (o número que se encontra depois da palavra SERVICE na chapa de características aposta no interior do aparelho),
- a sua morada completa,
- o seu número de telefone e o indicativo da zona.

### Nota:

A direção em que a porta é aberta pode ser alterada. Se esta operação for realizada pelo Serviço Pós-Venda, não será coberta pela garantia.

# INNEHÅLLSFÖRTECKNING

Kapitel 1: <b>INSTALLATION</b> .....	40
1.1. INSTALLERA APPARATEN .....	40
1.2. INSTALLERA TVÅ APPARATER .....	40
1.3. JUSTERA DÖRRARNA (I FÖREKOMMANDE FALL).....	40
Kapitel 2: <b>FUNKTIONER</b> .....	41
2.1. ON/STANDBY .....	41
2.2. SMART DISPLAY* .....	41
2.3. 6TH SENSE FRESH CONTROL .....	41
2.4. DÖRRLARM .....	41
2.5. SEMESTER .....	41
2.6. SNABBKYLNING .....	41
2.7. LÅDA FÖR NOLLGRADIG FÖRVARING* .....	42
2.8. FLÄKT .....	42
2.9. TEMPERATURINSTÄLLNING .....	42
2.10. KYLDEL MED AUTOMATISK AVFROSTNING .....	42
2.11. LED-BELYSNING* .....	43
2.12. FUKTSTYRD UPPFRÄSCHARE* .....	43
Kapitel 3: <b>ANVÄNDNING</b> .....	43
3.1. ÖKA KYLSKÅPETS FÖRVARINGSUTRYMME.....	43
3.2. ANMÄRKNINGAR:.....	43
Kapitel 4: <b>TIPS FÖR LIVSMEDELSFÖRVARING</b> .....	43
4.1. VENTILATION .....	43
4.2. FÖRVARING AV FÄRSKA LIVSMEDEL OCH DRYCKER.....	43
4.3. VAR FÄRSKA LIVSMEDEL OCH DRYCKER SKA FÖRVARAS .....	44
Kapitel 5: <b>FUNKTIONSLJUD</b> .....	44
Kapitel 6: <b>OM APPARATEN INTE ANVÄNDS</b> .....	45
6.1. FRÅNVARO/SEMESTER .....	45
6.2. VID FLYTT .....	45
6.3. STRÖMAVBROTT .....	45
Kapitel 7: <b>RENGÖRING OCH UNDERHÅLL</b> .....	45
Kapitel 8: <b>FELSÖKNING</b> .....	46
8.1. INNAN DU KONTAKTAR SERVICEORGANISATIONEN...	46
8.2. FELFUNKTION .....	46
Kapitel 9: <b>SERVICE</b> .....	47
Övrigt:	
BAKÅT SVÄNGANDE LUCKA (VERSION_1).....	57
BAKÅT SVÄNGANDE LUCKA (VERSION_2).....	59

## OBS!

Anvisningarna gäller för flera modeller och skillnader kan förekomma. Avsnitt som endast gäller för specifika modeller är märkta med en asterisk (\*).

Mer information om funktioner för specifika modeller finns i SNABBGUIDEN.

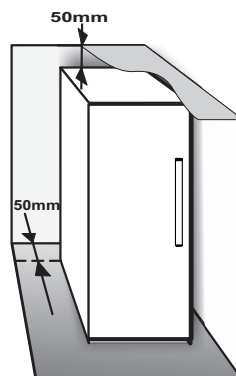
# 1. INSTALLATION

## 1.1. INSTALLERA APPARATEN

För att säkerställa bra ventilation måste det finnas tillräckligt med utrymme omkring apparaten, både ovanför och på sidorna.

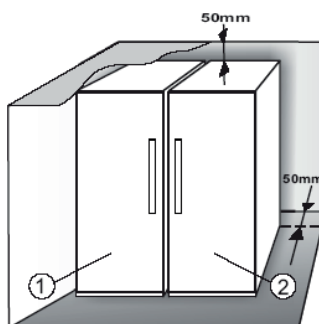
Avståndet mellan baksidan av apparaten och väggen ska vara minst 50 mm.

Om avståndet är mindre kommer apparaten att förbruka mer energi.

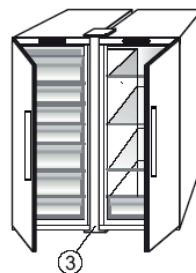


## 1.2. INSTALLERA TVÅ APPARATER

När frysen ① och kylskåp ② installeras bredvid varandra ska frysen placeras till vänster om kylskåpet (se bilden). Kylskåpet är utrustat med en särskild anordning på vänster sida för att undvika att kondens bildas mellan apparaterna.



Vi rekommenderar att länksatsen används om apparaterna installeras bredvid varandra ③ (se bilden). Kontakta Service för att beställa satsen.

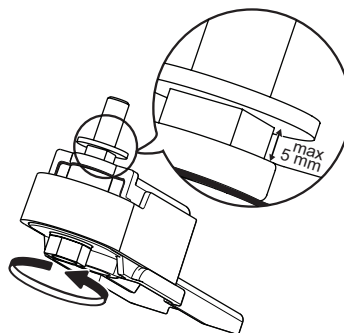


## 1.3. JUSTERA DÖRRARNA (I FÖREKOMMANDE FALL)

Använd det justerbara nedre gångjärnet för att nivellera luckorna (vissa modeller)

Om kylskåpsdörren är lägre än frysens dörr, höj kylskåpsdörren genom att vrida justeringsskruven moturs med hjälp av en skiftnyckel M10.



Om frysdörren sitter lägre än kylskåpsdörren, ska du höja upp frysdörren genom att vrida justeringsskruven moturs med en M10-nyckel.





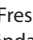
## 2. FUNKTIONER

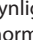
### 2.1. ON/STANDBY

Använd den här funktionen för att slå på kylskåpet eller sätta det i standby. Aktivera standby-läget genom att hålla knappen On/Standby  intryckt i 3 sekunder. När apparaten är i standby är lampan inuti kylskåpet släckt. Tänk på att detta inte medför att apparaten kopplas bort från elnätet. Du slår på apparaten igen genom att trycka på .

### 2.2. SMART DISPLAY\*

Den här tilläggfunktionen kan användas för att spara energi. Se anvisningarna i Snabbguiden för att aktivera och avaktivera funktionen. Displayen släcks två sekunder efter att Smart Display aktiverats. För att ställa in temperatur eller för att använda andra funktioner måste du först aktivera displayen genom att trycka på någon av knapparna.

Efter aktivering av Smart Display, slocknar displayen, utom "6th Sense Fresh Control" /  "ProFresh" indikatorn. Du kan ställa in temperatur eller använda andra funktioner när Smart Display är aktiverad genom att först slå på displayen genom att trycka på någon av knapparna.

Efter ca 15 sekunder utan att utföra någon åtgärd, slocknar displayen igen och bara "6th Sense Fresh Control" /  "ProFresh" indikatorn förblir synlig. När funktionen avaktiveras återgår displayen till normal funktion. Smart Display avaktiveras automatiskt efter ett strömavbrott. Den här funktionen skiljer inte produkten från elnätet utan minskar bara displayens strömförbrukning.



**Anmärkning:** Märkvärdet för produktens strömförbrukning har beräknats med funktionen Smart Display aktiverad.

### 2.3. 6TH SENSE FRESH CONTROL /

#### PROFRESH

Med den här funktionen kan man snabbt uppnå optimal förvaringstemperatur och luftfuktighet inuti kylskåpet. Fläkten måste vara aktiverad för att funktionen ska fungera korrekt. "6th Sense Fresh Control"/"ProFresh" har aktiverats som standard. För att aktivera eller inaktivera denna funktion - se den bifogade Snabbstartguiden. Efter ett strömavbrott eller då man går ut från standby till normalläge, återställs statusen "6th Sense Fresh Control" / "ProFresh" till standard dvs. aktiv.

### 2.4. DÖRRLARM

Larmikonen  blinkar och larmet ljuder. Larmet aktiveras när dörren har stått öppen längre än 2 minuter. Stäng dörren för att avaktivera dörrlarmet eller tryck en gång på larmknappen  för att tysta larmet.

### 2.5. SEMESTER

Slå på funktionen för att minska strömförbrukningen när du är borta en längre tid.

När funktionen aktiveras ska alla livsmedel som kan bli förstörda tas ut ur kylskåpet och dörren hållas stängd, eftersom kylskåpet håller en lagom temperatur för att undvika dålig lukt (+12 °C).

Slå på/av funktionen genom att trycka på semesterknappen och hålla den intryckt i 3 sekunder. När funktionen slås på tänds relevant ikon och kylskåpstemperaturen ges en högre inställning (temperaturdisplayen visar den nya temperaturen +12 °C).

Funktionen slås automatiskt av om temperaturinställningen ändras.

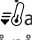
#### Observera:

- **Funktionen är inkompatibel med snabbkylningsfunktionen**

För att garantera optimal prestanda kan inte semesterfunktionen och snabbkylningsfunktionen aktiveras på en och samma gång. Om snabbkylningsfunktionen redan har aktiverats måste funktionen först avaktiveras innan semesterfunktionen aktiveras (eller vice versa).

### 2.6. SNABBKYLNING

**Vi rekommenderar att använda snabbkylningsfunktionen när stora mängder matvaror placeras i kylskåpet.**

Snabbkylningsfunktionen  används för att öka kylskåpets kylkapacitet. Slå på fläkten för att öka kylkapaciteten.

#### Observera:

- **Funktionen är inkompatibel med semesterfunktionen**

För att garantera optimal prestanda kan inte semesterfunktionen och snabbkylningsfunktionen aktiveras på en och samma gång. Om semesterfunktionen redan har aktiverats måste funktionen först avaktiveras innan snabbkylningsfunktionen aktiveras (eller vice versa).

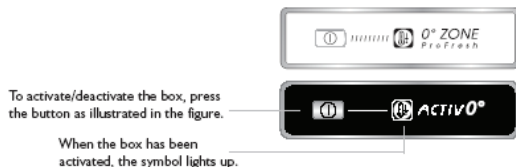
\*Finns endast på vissa modeller. Kontrollera SNABBGUIDEN för att se om funktionen finns på den aktuella modellen.

## 2.7. LÅDA FÖR NOLLGRADIG FÖRVARING\*

Lådan för nollgradig förvaring har en låg temperatur och passande luftfuktighet för längre förvaring av färska matvaror (t.ex. kött, fisk, frukt och vintergrönsaker).

### Aktivering och avaktivering

Temperaturen inuti facket är cirka 0° om den är aktiverad.



Följande faktorer är viktiga för att lådan för nollgradig förvaring ska fungera korrekt:

- kyldelen måste vara påslagen
- temperaturen i kyldelen ska vara mellan +2 °C och +5 °C
- facket måste vara monterat för att det ska kunna aktiveras
- inga specialfunktioner får ha valts (standby, semester - i förekommande fall).

Om en av dessa specialfunktioner har valts måste lådan för nollgradig förvaring avaktiveras manuellt och eventuella livsmedel tas ut ur lådan. Om lådan inte stängs av manuellt avaktiveras den automatiskt efter 8 timmar.

### Anmärkning:

- Om symbolen inte tänds när funktionen är aktiverad, kontrollera att lådan är ordentligt isatt; Om problemet kvarstår, kontakta auktoriserad teknisk service
  - om funktionen är aktiv och lådan öppen, kan symbolen på kontrollpanelen inaktiveras automatiskt. Om du för in lådan igen tänds symbolen
  - oberoende av status för funktionen kan ett svagt ljud kan höras: detta är normalt.
  - när funktionen inte är aktiv, beror temperaturen i lådan på den allmänna temperaturen i kylskåpet.
- Avdelningen kan i så fall användas för förvaring av frukt och grönsaker som är köldtåliga (bär, äpplen, aprikoser, morötter, spenat, sallad osv.).

**Viktigt:** när funktionen är aktiverad och det finns mat med hög fukthalt i facket kan det bildas kondens på hyllorna. Avaktivera i så fall funktionen tillfälligt.

## 2.8. FLÄKT

Fläkten gör att temperaturen fördelas jämnt inuti kylan och att matvarorna följaktligen förvaras bättre. I standardläget är fläkten påslagen. Det är lämpligt att hålla fläkten påslagen, så att 6th Sense Fresh Control/ ProFresh-funktionen kan fungera. Detta gäller även när omgivningstemperaturen är över 27 ÷ 28° C eller om du märker vattendroppar på glashyllorna eller vid allvariga fuktförhållanden. Notera att fläkten inte arbetar under hela tiden när den är påslagen. Fläkten startar beroende på temperatur och/eller fuktighetsnivå i apparaten. Det är därför helt normalt att fläkten inte arbetar trots att den är påslagen.

Mer information om aktivering och avaktivering av funktionen finns i Snabbguiden.

**Observera:** Om du avaktiverar fläkten stänger du även av funktionerna 6th Sense Fresh Control/ProFresh.

### Anmärkning:

#### Blockera inte luftintagen med matvaror.

För att minimera energiförbrukningen och garantera rätt funktion när omgivningstemperaturen är lägre än 18 °C bör fläkten stängas av.

Stäng av fläkten genom att följa proceduren ovan.

Om apparaten har en fläkt kan den utrustas med ett

#### antibakteriellt filter.

Ta ut filtret ur behållaren i frukt- och grönsakslådan och sätt in det i fläktlocket.

Anvisningar om hur filtret ska bytas medföljer filtret.

## 2.9. TEMPERATURINSTÄLLNING

Vanligtvis ställs apparaten in på fabriken för funktion vid 5 °C, dvs. rekommenderad driftstemperatur. Du kan ställa in den invändiga temperaturen mellan 8 °C och 2 °C, genom att följa nedanstående anvisningar:

- Tryck på temperaturinställningsknappen (°C). Förvaringstemperaturen kan ställas in med -1 °C för varje knapptryck: värdet ändras stegvis mellan 8 °C och 2 °C.

**Anmärkningar:** Temperaturen på displayen avser kylskåpets genomsnittliga temperatur

## 2.10. KYLDEL MED AUTOMATISK AVFROSTNING

Avfrostningen av kyldelen sker automatiskt.

När det bildas vattendroppar på kyldelens bakre innervägg är det ett tecken på att den automatiska avfrostningen pågår. Avfrostningsvattnet leds till ett dräneringshål och samlas sedan upp i en behållare där det förångas.

\*Finns endast på vissa modeller. Kontrollera SNABBGUIDEN för att se om funktionen finns på den aktuella modellen.

### 3.11. LED-BELYSNING\*

LED-lampor används för belysningen i kylskåpet och ger en effektiv belysning och mycket låg energiförbrukning. Om belysningsystemet inte fungerar ska du kontakta service för att byta ut det.

#### VIKTIGT:

Den invändiga belysningen tänds när kylskåpsdörren öppnas. Om dörren lämnas öppen i mer än 10 minuter släcks belysningen automatiskt.

### 3.12. FUKTSTYRD UPPFRÄSCHARE\*

## 3. ANVÄNDNING

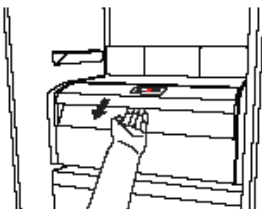
### 3.1. ÖKA KYLSKÅPETS FÖRVARINGSUTRYMME

Du kan öka förvaringsutrymmet genom att ta ut lådan för nollgradig förvaring\*

Gör så här:

- stäng av lådan
- dra ut lådan och den vita plasthyllan under lådan.

**Anmärkning:** den övre hyllan och sidostödet kan inte tas bort. Sätt tillbaka den vita plasthyllan i kylskåpet och sätt sedan tillbaka lådan för nollgradig förvaring för att aktivera funktionen igen. Vi rekommenderar att avaktivera lådan för nollgradig förvaring och ta ur den om du vill minska energiförbrukningen.



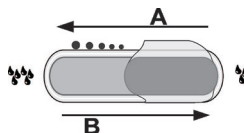
## 4. TIPS FÖR LIVSMEDELSFÖRVARING

Kylskåpet passar utmärkt för förvaring av färska och konserverade livsmedel, färdigmat, mejeriprodukter, frukt, grönsaker och drycker.

### 4.1. VENTILATION

- När luften cirkulerar i kyldelen bildas zoner med olika temperaturer. Temperaturen är kallast ovanför frukt- och grönsakslådan och vid den bakre panelen. Den är varmest i den övre främre delen av kylskåpet.
- Otillräcklig ventilation resulterar i ökad energiförbrukning och minskad kyleffekt.

Salladsfräschare monteras inuti kylen och har speciellt utformats för att förvara frukt och grönsaker färska och fräscha. Öppna fuktregulatorn (position B) om du vill förvara livsmedel som frukt i en mindre fuktig miljö, eller stänga den (position A) för att förvara livsmedel i en mer fuktig miljö som grönsaker.



### 3.2. ANMÄRKNINGAR:

- Blockera inte luftutloppet (i apparatens bakre panel) med matvaror.
- Om frysen har en lucka kan du öka förvaringsutrymmet genom att ta bort den.
- Samtliga hyllor, luckor och korgar är löstagbara.
- Apparatens invändiga temperatur kan variera beroende på rumstemperaturen, hur ofta dörren öppnas och var apparaten har placerats. Temperaturinställningen bör beakta dessa faktorer.
- Apparatens tillbehör tål inte maskindisk om inget annat anges.
- Använd Smart Display-funktionen så ofta som möjligt.

### 4.2. FÖRVARING AV FÄRSKA LIVSMEDEL OCH DRYCKER

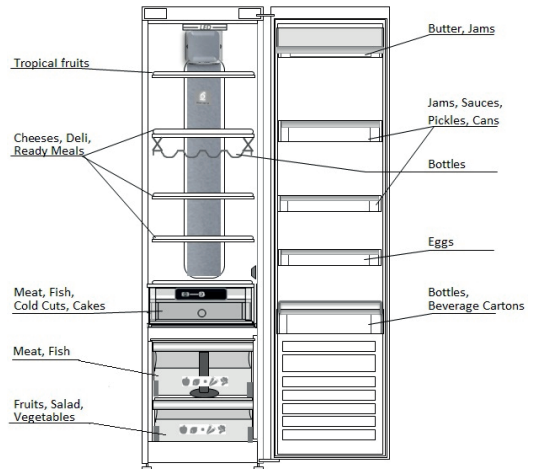
- Använd behållare av återvinningsbart plast-, metall-, aluminium- eller glasmaterial och plastfolie för att slå in maten.
- Förvara vätskor och mat som kan ge ifrån sig eller dra åt sig lukt eller smak i stängda behållare eller täck över dem.
- Livsmedel som avger en stor mängd etylengas och de som är känsliga för denna gas, såsom frukt, grönsaker och sallad, bör alltid separeras eller lindas in för att inte minska hållbarhetstiden; Till exempel ska inte tomater förvaras tillsammans med kiwi eller kål.
- Förvara inte matvaror tätt intill varandra för att luften ska kunna cirkulera fritt.
- Använd flaskhållaren för att undvika att flaskor tippar (finns på vissa modeller).
- Om du har få matvaror i kylskåpet rekommenderar vi att använda hyllorna ovanför frukt- och grönsakslådan eftersom det är den svalaste delen av kylskåpet.

\*Finns endast på vissa modeller. Kontrollera SNABBGUIDEN för att se om funktionen finns på den aktuella modellen.

#### 4.3. VAR FÄRSKA LIVSMEDEL OCH DRYCKER SKA FÖRVARAS

- På hyllorna: färdig mat, exotisk frukt, ost, delikatesser.
- I den kallaste området - lådan med noll grader\* (ovanför svalen): kött, fisk, kallskuret, tårter
- I frukt- och grönsakslådan: frukt, sallad, grönsaker.
- I dörren: smör, sylt, såser, inlagda grönsaker, burkar, flaskor, dryck i kartong, ägg

#### EXEMPEL PÅ PLACERING



### 5. FUNKTIONSLJUD

Det är normalt att apparaten avger ljud eftersom flera fläktar och motorer används för att reglera funktioner som slås på och av automatiskt.

Vissa av funktionsljuden kan dämpas genom att:

- Placera apparaten i våg på en plan yta.
- Undvik att apparaten kommer i direkt kontakt med möbler.
- Se till att invändiga komponenter är placerade på rätt sätt.
- Se till att flaskor och behållare inte kommer i kontakt med varandra.

Vissa av funktionsljuden kan ändå höras:

Ett väsende ljud när du sätter på apparaten första gången eller efter ett långt uppehåll.



Ett gurglande ljud när kylvätska rinner in i ledningarna.



Ett BRRR-ljud kommer från kompressorn när den är igång.



Ett surrande ljud när vattenventilen eller fläkten börjar arbeta.



Ett knakande ljud när kompressorn startar eller när färdiga iskuber faller ned i isbehållaren.



Ett KLICK-ljud från termostaten som bestämmer när kompressorn ska starta.



\*Finns endast på vissa modeller. Kontrollera SNABBGUIDEN för att se om funktionen finns på den aktuella modellen.

## 6. OM APPARATEN INTE ANVÄNDS

### 6.1. FRÅNVARO/SEMESTER

Vid längre frånvaro bör du tömma apparaten och koppla bort den från elnätet för att spara energi.

### 6.2. VID FLYTT

1. Ta ut alla invändiga delar.
2. Förpacka dem väl och fäst ihop dem med tejp så att de inte slår emot varandra eller förloras under transporten.
3. Skruva på de justerbara fötterna så att de inte vidrör stödytan.
4. Stäng dörren och använd tejp för att fixera den. Använd också tejp för att fästa nätkabeln vid apparaten.

### 6.3. STRÖMAVBROTT

Vid strömavbrott, kontakta elleverantören på din hemort och fråga hur länge strömavbrottet förväntas pågå.

**Anmärkning:** Tänk på att apparaten håller sig kall längre om den är helt fylld än om den bara är delvis fylld.

Om matvarorna är i dåligt skick är det bäst att slänga dem.

#### Vid strömavbrott som varar upp till 24 timmar.

1. Kontrollera att dörren är helt stängd. Detta håller matvarorna kalla så länge som möjligt.

#### Vid strömavbrott som varar längre än 24 timmar.

1. Konsumera den mat som lättast blir förstörd.

## 7. RENGÖRING OCH UNDERHÅLL

Dra alltid ut stickkontakten från eluttaget eller koppla bort apparaten från elnätet på annat sätt innan någon typ av rengöring och underhåll utförs.

Rengör apparaten regelbundet med en duk, ljummet vatten och ett mildt rengöringsmedel som är avsett för invändig rengöring av kylskåp. Använd aldrig slipande rengöringsprodukter. Rengör aldrig kylskåpets delar med lättantändliga vätskor. Ångorna kan orsaka brand eller explosion. Rengör utsidan av apparaten och dörrlisten med en fuktig trasa och torka av med en mjuk duk. Använd inte ångtvätt.

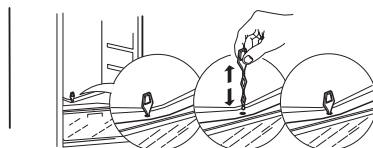
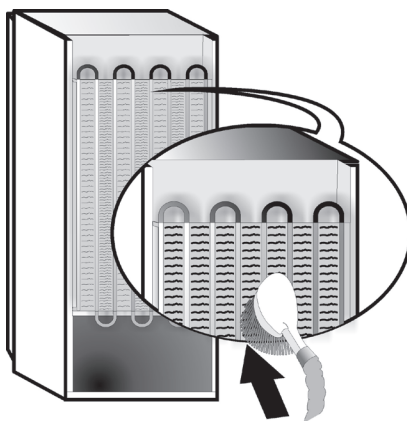
Rengör regelbundet kondensorn på baksidan av apparaten med en dammsugare.

Rengör regelbundet kondensorn på baksidan av apparaten med en dammsugare.

#### VIKTIGT:

- Knapparna och kontrollpanelens display får inte rengöras med alkohol eller liknande ämnen utan med en torr trasa.
- Kylsystemets rör är placerade i närheten av skålen för avfrostningsvattnet och kan bli mycket heta. Rengör dem regelbundet med en dammsugare.

Rengör regelbundet insidan av tömningshålet inuti apparaten (nära frukt- och grönsakslådan) för att garantera att avfrostningsvattnet tappas av fortlöpande och på ett korrekt sätt.



#### Ta ur lådan för nollgradig förvaring för att koppla bort lådans strömförsörjning innan du rengör den invändigt eller utvändigt.

Rengör lådan och dess beståndsdelar regelbundet med en fuktig duk och ett mildt rengöringsmedel som är avsett för rengöring av kylskåp. Placera inte den vita plasthyllan under lådan i vatten. Använd aldrig slipande rengöringsmedel.

\*Finns endast på vissa modeller. Kontrollera SNABBGUIDEN för att se om funktionen finns på den aktuella modellen.


## 8. FELSÖKNING




### 8.1. INNAN DU KONTAKTAR SERVICEORGANISATIONEN...

Problem är oftast lätta att åtgärda och ibland du kan lösa problemet själv utan några som helst verktyg.

PROBLEM	MÖJLIGA ÅTGÄRDER
<b>Apparaten fungerar inte:</b>	<ul style="list-style-type: none"> <li>• Är elsladden ansluten till ett eluttag med korrekt spänning?</li> <li>• Har du kontrollerat skyddsanordningarna och säkringarna i ditt hem?</li> </ul>
<b>Om det finns vatten i avfrostningsskålen:</b>	<ul style="list-style-type: none"> <li>• Detta är helt normalt vid varm och fuktig väderlek. Även om skålen är fylld till hälften tyder det på normal funktion. Kontrollera att apparaten står i våg så att vattnet inte rinner ur skålen.</li> </ul>
<b>Om ytorna som kommer i kontakt med dörrlisten är varma:</b>	<ul style="list-style-type: none"> <li>• Detta är normalt vid varmt väder när kompressorn är igång.</li> </ul>
<b>Om lampan inte fungerar:</b>	<ul style="list-style-type: none"> <li>• Har du kontrollerat skyddsanordningarna och säkringarna i ditt hem?</li> <li>• Är elsladden ansluten till ett eluttag med korrekt spänning?</li> <li>• Om LED-lamporna är trasiga ska du kontakta service för att byta mot lampor av samma typ. Lamporna är endast tillgängliga via kundtjänst eller auktoriserade återförsäljare.</li> </ul>
<b>Om motorn är aktiverad under lång tid:</b>	<ul style="list-style-type: none"> <li>• Hur länge motorn är igång beror på olika omständigheter: Hur ofta dörren öppnas, mängden mat, rumstemperatur, temperaturreglagens inställningar.</li> <li>• Är kondensorn (på baksidan av apparaten) täckt med damm eller ludd?</li> <li>• Är dörren ordentligt stängd?</li> <li>• Sitter dörrlisterna korrekt?</li> <li>• Under varma dagar eller vid hög rumstemperatur är det normalt att motorn är igång längre.</li> <li>• Om apparatens dörr har lämnats öppen under en längre tid eller om en stor mängd mat har placerats i den kommer motorn vara igång längre för att kyla apparaten invändigt.</li> </ul>
<b>Om apparatens temperatur är för hög:</b>	<ul style="list-style-type: none"> <li>• Är apparatens reglage korrekt inställda?</li> <li>• Har en stor mängd matvaror placerats i kylskåpet?</li> <li>• Kontrollera att dörren inte öppnas för ofta.</li> <li>• Kontrollera att dörren stängs ordentligt.</li> </ul>
<b>Om dörrarna inte öppnas och stängs ordentligt:</b>	<ul style="list-style-type: none"> <li>• Kontrollera att inga matförpackningar blockerar dörren.</li> <li>• Kontrollera att de invändiga delarna eller den automatiska ismaskinen sitter korrekt.</li> <li>• Kontrollera att dörrlisterna inte är smutsiga eller klibbiga.</li> <li>• Se till att apparaten står i våg.</li> </ul>

### 8.2. FELFUNKTION

Kontakta kundtjänst och uppge larmkoden om funktionslarm visas på displayen (t.ex. Fel 1, Fel 2 etc.). Larmet ljuder, larmikonen  tänds och bokstaven F blinkar på displayen i enlighet med felkoderna som visas här:

Felkod	Visualisering
Fel 2	F tänds/släcks med intervaller om 0,5 sekunder. Tänds 2 gånger och förblir sedan släckt i 5 sekunder. Mönstret upprepas.  x2
Fel 3	Bokstaven F tänds/släcks med intervaller om 0,5 sekunder. Tänds 3 gånger och förblir sedan släckt i 5 sekunder. Mönstret upprepas.  x3
Fel 6	Bokstaven F tänds/släcks med intervaller om 0,5 sekunder. Tänds 6 gånger och förblir sedan släckt i 5 sekunder. Mönstret upprepas.  x6

\*Finns endast på vissa modeller. Kontrollera SNABBGUIDEN för att se om funktionen finns på den aktuella modellen.

## 9. SERVICE

### Innan du kontaktar serviceorganisationen:

Sätt på apparaten igen för att kontrollera om felet har åtgärdats. Om så inte är fallet drar du ut kontakten ur eluttaget, låter kylskåpet stå i en timme och gör sedan om försöket.

Om apparaten inte fungerar som den ska trots att du har utfört kontrollerna som beskrivs i avsnittet Felsökning och startat om apparaten, ska du kontakta kundtjänst och beskriva problemet.

### Uppge:

- apparatens modell och serienummer (finns på typskylten),
- vilken typ av problem det rör sig om,

**SERVICE** 0000 000 00000



- servicenumret (denna kod finns efter ordet SERVICE på typskylten som finns inuti apparaten),
- Din fullständiga adress
- Telefon- och riktnummer

### Anmärkning:

Dörren kan hängas om till öppning på andra sidan. Omhängning av dörrar som utförs av vår serviceorganisation täcks inte av garantin.

# INDEX

Chapter 1: <b>INSTALLATION</b> .....	49
1.1. INSTALLING SINGLE APPLIANCE .....	49
1.2. INSTALLING TWO APPLIANCES .....	49
1.3. ADJUST DOORS (IF AVAILABLE).....	49
Chapter 2: <b>FUNCTIONS</b> .....	50
2.1. ON/STAND BY .....	50
2.2. SMART DISPLAY*.....	50
2.3. 6TH SENSE FRESH CONTROL .....	50
2.4. DOOR OPEN ALARM.....	50
2.5. VACATION .....	50
2.6. FAST COOL .....	50
2.7. ZERO DEGREES DRAWER* .....	51
2.8. FAN.....	51
2.9. TEMPERATURE SETTING .....	51
2.10. NO-FROST REFRIGERATOR COMPARTMENT .....	51
2.11. LED LIGHT SYSTEM*.....	52
2.12.HUMIDITY CONTROLLED CRISPER* .....	52
Chapter 3: <b>USE</b> .....	52
3.1. HOW TO INCREASE FRIDGE STORAGE CAPACITY .....	52
3.2. NOTES .....	52
Chapter 4: <b>FOOD-STORAGE TIPS</b> .....	52
4.1. AIR VENTILATION .....	52
4.2. HOW TO STORE FRESH FOOD AND BEVERAGE .....	52
4.3. WERE TO STORE FRESH FOOD AND BEVERAGE .....	53
Chapter 5: <b>FUNCTIONAL SOUNDS</b> .....	53
Chapter 6: <b>RECOMMENDATION IN CASE OF NO USE OF THE APPLIANCE</b> .....	54
6.1. ABSENCE / VACATION .....	54
6.2. MOVING .....	54
6.3. POWER FAILURE .....	54
Chapter 7: <b>MAINTENANCE AND CLEANING</b> .....	54
Chapter 8: <b>TROUBLESHOOTING GUIDE</b> .....	54
8.1. BEFORE CONTACTING AFTER-SALES SERVICE.....	54
8.2. FAILURES .....	55
Chapter 9: <b>AFTER-SALES SERVICE</b> .....	56
Others:	
REVERSE DOOR SWING (VERSION_1).....	57
REVERSE DOOR SWING (VERSION_2).....	59

**NOTE:**

The instructions apply to several models, so there may be differences. Sections which only apply to certain appliances are indicated with an asterisk (\*).

Functions which are dedicated specially for your already bought model of product you will find in QUICK START GUIDE.



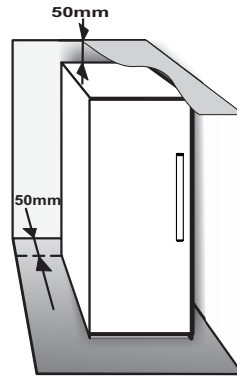
# 1. INSTALLATION

## 1.1. INSTALLING SINGLE APPLIANCE

To guarantee adequate ventilation, leave a space on both sides and above the appliance.

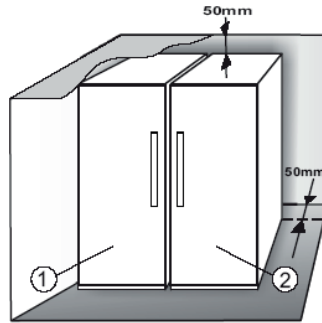
The distance between the rear of the appliance and the wall behind the appliance should be at least 50mm.

A reduction of this space will increase the Energy consumption of product.

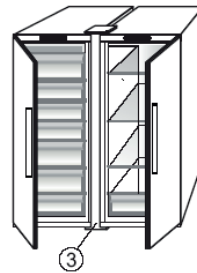


## 1.2. INSTALLING TWO APPLIANCES

During installing the freezer ① and the fridge ② together ensure that the freezer is located on the left and the fridge on the right (as shown on the drawing). Left side of refrigerator is equipped with special device in order to avoid condensation problems between appliances.



We recommended installing two appliances together using the linking-kit ③ (as shown on the drawing). You can buy it in Service.

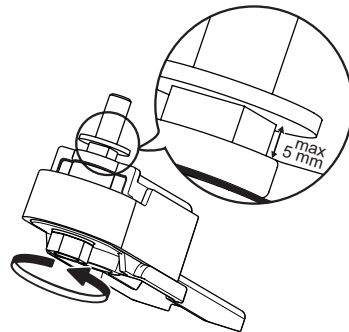


## 1.3. ADJUST DOORS (IF AVAILABLE)

To level the doors using the adjustable lower hinge (select models)



If the refrigerator door is lower than the freezer door, raise the refrigerator door by turning the adjustment screw counterclockwise using a M10 wrench.

If the freezer door is lower than the refrigerator door, raise the freezer door by turning the adjustment screw counterclockwise using a M10 wrench.

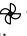


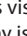
## 2. FUNCTIONS

### 2.1. ON/STAND BY

This function turns On/Stand-by the refrigerator. To put the product in Stand-by, press & hold the On/Stand-by button  for 3 seconds. When the appliance is in Stand-by, the light inside the refrigerator compartment does not work. Remember that this operation does not disconnect the appliance from the power supply. To switch the appliance On again, simply press the On/Stand-By button .

### 2.2. SMART DISPLAY\*

This optional function can be used to save energy. Please follow the instructions contained in the Quick Start Guide to activate/deactivate the function. Two seconds after activation of the Smart Display, the display goes off. To adjust the temperature or use other functions, it is necessary to activate the display by pressing any button. After activation of the Smart Display, the display goes off, except the "6<sup>th</sup> Sense Fresh Control" /  "ProFresh" indicator. If Smart Display is active - to adjust the temperature or use other functions, it is necessary to activate the display by pressing any button.

After about 15 seconds without performing any action, the display goes off again and only the "6<sup>th</sup> Sense Fresh Control" /  "ProFresh" indicator remains visible. When function is deactivated the normal display is restored. The Smart Display is automatically disabled after a power failure. Remember that this function does not disconnect the appliance from the power supply, but only reduces the power consumed by external display.

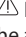

**Note:** The declared appliance energy consumption refers to operation with the Smart Display function activated.

### 2.3. 6TH SENSE FRESH CONTROL /

#### PROFRESH

This function allows optimum storage conditions (regarding temperature and humidity) to be quickly reached inside the appliance. The fan must also be switched on for it to work properly. The "6th Sense Fresh Control" / "ProFresh" is activated by default. To activate or deactivate this function – see enclosed Quick Start Guide. After a power blackout or exit from Stand-by to normal mode, the "6th Sense Fresh Control" / "ProFresh" status resets to default i.e. active.

### 2.4. DOOR OPEN ALARM

The Alarm icon  lights up blinking and the acoustic alarm sounds. The alarm is activated when the door is left open for more than 2 minutes. To disengage the door alarm close the door, or press once Stop Alarm button  to mute the acoustic alarm.

### 2.5. VACATION


This function can be activated to reduce the energy consumption of the appliance during a period of absence. Before activating the feature, all perishable food should be removed from the refrigeration compartment and make sure that the door is closed properly, since the refrigerator will maintain a suitable temperature to prevent the formation of unpleasant odors (+12°C). To activate/ deactivate press the Vacation mode button for 3 seconds. When the function is enabled, the related symbol will light up and the temperature of the refrigerator compartment will be set to a higher setpoint (the temperature display will show the new temperature setpoint of +12°C). Changing the temperature setpoint will automatically deactivate the function.

#### Attention:

- **Incompatibility with the "Fast Cool" function**  
To guarantee optimal performance, the "Vacation" and "Fast Cool" functions cannot be used at the same time. Therefore, if the "Fast Cool" function has been already engaged, it has to be disengaged first to activate the "Vacation" function (and vice-versa).

### 2.6. FAST COOL

**The use of this function is recommended when placing a very high quantity of food in the refrigerator compartment.**

Using Fast Cool  function it is possible to increase the cooling capacity in the refrigerator compartment. To maximize the cooling capacity, please keep the fan switch on.

#### Attention:

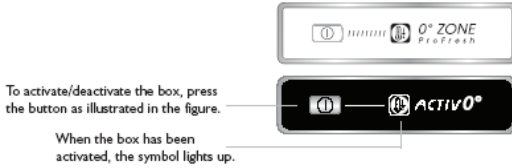
- **Incompatibility with the "Vacation" function**  
To guarantee optimal performance, the "Vacation" and "Fast Cool" functions cannot be used at the same time. Therefore, if the "Vacation" function has been already engaged, it has to be disengaged first to activate the "Fast Cool" function (and vice-versa).

\*Available on selected models only. Please check on the QUICK START GUIDE if this function is actually available on your model.

## 2.7. ZERO DEGREES DRAWER\*

The Zero Degrees Drawer is specifically designed to maintain a low temperature and a suitable humidity level, in order to keep foods fresher for longer (e.g. meat, fish, fruit and winter vegetables).

### Activating and deactivating the box



The temperature inside the box, when active, is approximately 0°. The following factors are vital for the "Zero Degrees" box to work properly:

- the refrigerator compartment must be switched on
- the temperature of the refrigerator compartment must be between +2°C and +5°C
- the box must be inserted to enable activation
- no special functions must have been selected (Standby, Vacation – where applicable).

If one of these special functions has been selected, the "Zero Degrees" box must be deactivated manually, and any fresh food inside it removed. If manual deactivation does not take place, the box will be deactivated automatically after 8 hours.

#### Note:

- if the symbol does not light up when the function is activated, check that the drawer is properly inserted; if the problem persists, contact your nearest authorized After-sales Service
- if the function is active and the drawer open, the symbol on the control panel may be deactivated automatically. If the drawer is inserted, the symbol will become active again
- irrespective of the state of the function, a slight noise may be heard: this is normal and is not a cause for concern.
- when the function is not active, the temperature in the drawer depends on the general temperature inside the refrigerator.

In this case, we recommend it is used to store fruit and vegetables which are not sensitive to cold temperatures (fruits of the forest, apples, apricots, carrots, spinach, lettuce, etc.).

**Important:** when the function is activated and there are foodstuffs with a high water content, condensation may form on shelves. In this case, disable the function temporarily.

## 2.8. FAN

The Fan improves temperature distribution inside the product, allowing better preservation of stored food. By default, the fan is switched on. It is advisable to keep the fan switched on, so that the 6th Sense Fresh Control / ProFresh function can work properly and also when the ambient air temperature is above 27 ÷ 28°C or if you notice drops of water on the glass shelves or in severe humidity conditions. Please note that when the fan is switched on it will not continuously work. The fan will start/stop working depending on the temperature and/or humidity level inside the product. It is therefore absolutely normal if the fan does not move even if the fan is switched on.

To activate or deactivate this function – see enclosed Quick Start Guide.

**Attention:** Switching- off the Fan deactivate the 6th Sense Fresh Control / ProFresh function.

#### Note:

**Do not obstruct the air intake area with food items.**

To guarantee the right performance at lower ambient temperature (colder than 18°C) and to minimize Energy Consumption, turn off the fan.

To turn off the fan please see above procedure.

If the appliance has the Fan it can be equipped with the **antibacterial filter**.

Remove it from the box placed in the crisper drawer and insert into the cover of fan.

The replacement procedure is included in the filter box.

## 2.9. TEMPERATURE SETTING

The appliance is normally factory-set for operation at the recommended temperature of 5°C. The internal temperature can be adjusted between 8°C and 2°C, proceeding as follows:

- Press the temperature setting button (°C). The storage temperature can be changed by -1°C with each pressure of the button: the value changes cyclically between 8°C and 2°C.

**Note:** Displayed set points correspond to the average temperature throughout the whole refrigerator

## 2.10. NO-FROST REFRIGERATOR COMPARTMENT

Refrigerator compartment defrosting is completely automatic.

Droplets of water on the rear wall inside the refrigerator compartment indicate that the automatic defrost phase is in progress. The defrost water is automatically run into a drain hole and collected in a container, where it evaporates.

\*Available on selected models only. Please check on the QUICK START GUIDE if this function is actually available on your model.

### 2.11. LED LIGHT SYSTEM\*

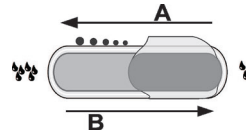
The light system inside the fridge compartment uses LEDs light, allowing a better lighting as well as very low energy consumption. If the LED light system does not work, please contact the Service to replace it.

#### Important:

The refrigerator compartment light switches on when the refrigerator door is opened. If the door is kept open for more than 10 minutes the light will be automatically switched off.

### 2.12.HUMIDITY CONTROLLED CRISPER\*

The salad crispers fitted inside the fridge have been specially designed for the purpose of keeping fruit and vegetables fresh and crisp. Open the humidity regulator (position B) if you want to store food in a less humid environment like fruit, or close it (position A) to store food in a more humid environment like vegetable.



## 3. USE

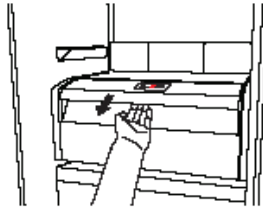
### 3.1. HOW TO INCREASE FRIDGE STORAGE CAPACITY

You can increase storage capacity by removing the "ZERO DEGREES DRAWER"\*

In this case proceed as follows:

- switch off the box
- pull out the drawer and the white plastic shelf underneath the box.

**Note:** the upper shelf and the side support cannot be removed. To restore "Zero Degrees Drawer" operation, make sure you replace the white plastic shelf underneath the box before inserting the drawer and reactivating the function. To optimise energy consumption, we recommend you deactivate the "Zero Degrees Drawer" and remove it.



### 3.2. NOTES

- Do not block the air outlet area (on the back wall inside the product) with food products.
- If the freezer is provided with a flap, it is possible to maximize the storage volume by removing the flap.
- All shelves, flaps and pull-out baskets are removable.
- The internal temperatures of the appliance may be affected by the ambient temperature, frequency of door opening, as well as location of the appliance. Temperature setting should take into consideration these factors.
- Unless otherwise specified the appliance accessories are not dishwasher safe.
- Use Smart Display function as frequently as possible.

## 4. FOOD-STORAGE TIPS

The refrigerator is the ideal storage location for ready meals, fresh and preserved food, dairy products, fruit and vegetables and beverage.

### 4.1. AIR VENTILATION

- The natural circulation of air in the refrigerator compartment results in zones with different temperatures. It is coldest directly above the fruits and vegetables crisper and at the rear wall. It is warmest at the top front of the compartment.
- Insufficient ventilation results in an increase in energy consumption and reduction of the refrigerating performance.

### 4.2. HOW TO STORE FRESH FOOD AND BEVERAGE

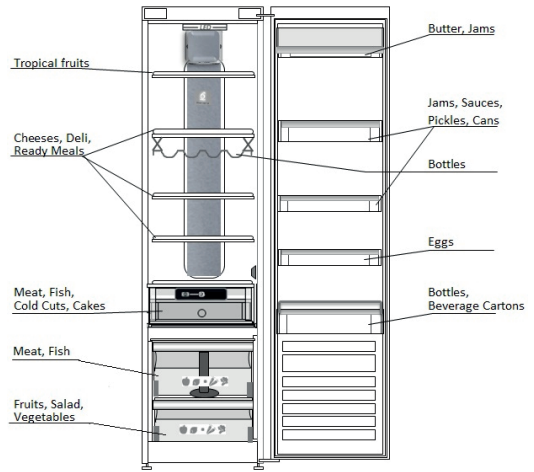
- Use recyclable plastic, metal, aluminum and glass containers and cling film to wrap foods.
- Always use closed containers for liquids and for food that may give off or be tainted by odor or flavor transfer or cover them.
- Foods which give off a large amount ethylene gas and those that are sensitive to this gas, such as fruit, vegetables and salad, should always be separated or wrapped so as not to reduce the storage life; for example do not store tomatoes together with kiwi fruits or cabbage.
- Do not store food too close together to enable sufficient air circulation.
- To avoid bottles falling over, you can use the bottle holder (available on selected models).
- If you have a little quantity of food to store in the refrigerator, we recommend to use the shelves above the crisper for fruits and vegetables since this is the coolest area of the compartment.

\*Available on selected models only. Please check on the QUICK START GUIDE if this function is actually available on your model.

### 4.3. WERE TO STORE FRESH FOOD AND BEVERAGE

- On the fridge shelves: ready meals, tropical fruits, cheeses, deli.
- In the coldest area – Zero Degrees drawer\* (the one above Cooler Compartment): meat, fish, cold cuts, cakes
- In the fruits and vegetables crisper: fruits, salad, vegetables.
- In the door: butter, jams, sauces, pickles, cans, bottles, beverage cartons, eggs

### EXAMPLE OF FOOD ARRANGEMENT



## 5. FUNCTIONAL SOUNDS

**Sounds coming from your appliances are normal since it has a number of fans and engines to regulate performances that switch on and off automatically.**

- Checking if bottles and containers are not in contact with each other.

**Some of the functional sounds can be reduced through**

- Leveling the appliance and installing it on an even surface
- Separating and avoiding contact between the appliance and furniture.
- Checking if the internal components are correctly placed.

**Some of the functional sounds you might hear:**

A hissing sound when switching on the appliance for the first time or after a long pause.



A gurgling sound when refrigerant fluid enters into the pipes.



BRRR sound is from the compressor running.



Buzzing sound when water valve or fan start working.



A cracking sound when compressor starts or when ready ice drops into ice box abrupt clicks when compressor switches on and off.



The CLICK is from the thermostat which adjusts how often the compressor is running.



\*Available on selected models only. Please check on the QUICK START GUIDE if this function is actually available on your model.

## 6. RECOMMENDATION IN CASE OF NO USE OF THE APPLIANCE

### 6.1. ABSENCE / VACATION

In case of vacation its recommended to use up food and to disconnect the appliance to save energy.

### 6.2. MOVING

1. Take out all internal parts.
2. Wrap them well, and fix them together with adhesive tape so that they do not bang together or get lost.
3. Screw the adjustable feet so that they do not touch the support surface.
4. Close and fix door with adhesive tape and, again using adhesive tape, fix the power cable to the appliance.

### 6.3. POWER FAILURE

In the event of a power failure, call the local office of your electricity supply company and ask how long it is going to last.

**Note:** Bear in mind that a full appliance will stay cold longer than a partially filled one.

If food is found to be in a poor condition, it is best to throw it away.

#### For power failures lasting up to 24 hours.

1. Keep the door of the appliance closed. This will allow the stored food to stay cold as long as possible.

#### For power failures lasting more than 24 hours.

1. Try to use up the food, which is more easily perishable.

## 7. MAINTENANCE AND CLEANING

Before any cleaning or maintenance operation, unplug the appliance from the mains or disconnect the electrical power supply.

Periodically clean the appliance with a cloth and a solution of lukewarm water and neutral detergent specifically for refrigerator interiors. Never use abrasives. Never clean refrigerator parts with flammable fluids. The fumes can create a fire hazard or explosion. Clean the outside of the appliance and the door seal with a damp cloth and dry with a soft cloth. Do not use steam cleaners.

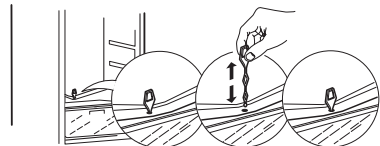
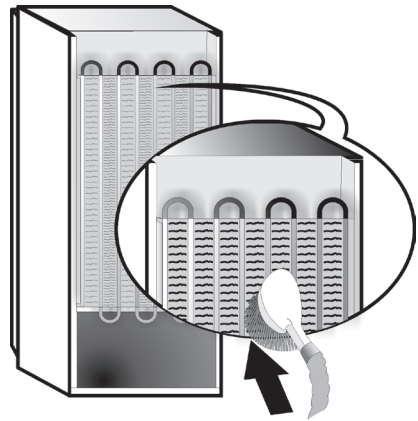
Condenser placed in the rear of the appliance should be cleaned regularly using a vacuum cleaner.

Condenser placed in the rear of the appliance should be cleaned regularly using a vacuum cleaner.

#### Important:

- The buttons and control panel display must not be cleaned with alcohol or alcohol-derived substances, but with a dry cloth.
- The refrigeration system pipes are located near the defrost pan and can become hot. Periodically clean them with a vacuum cleaner.

To ensure continuous and correct flow of defrost water, regularly clean the inside of the draining hole on the back of the refrigerator near the fruit and vegetable drawer, using the tool provided .



**Before cleaning the "Zero Degrees Drawer" (including the outside), remove the drawer so as to disconnect the box from the electricity supply.**

Clean the box and all its parts regularly, using a cloth and a solution of warm water and neutral detergent specifically formulated for refrigerator interiors (take care not to immerse the white plastic shelf underneath the box in water). Never use abrasive detergents.

## 8. TROUBLESHOOTING GUIDE


### 8.1. BEFORE CONTACTING AFTER-SALES SERVICE...




\*Available on selected models only. Please check on the QUICK START GUIDE if this function is actually available on your model.

Performance problems often result from little things you can find and fix yourself without tools of any kind.

PROBLEM	SOLUTION
<b>The appliance is not working:</b>	<ul style="list-style-type: none"> <li>Is the power cable plugged into a live socket with the proper voltage?</li> <li>Have you checked the protection devices and fuses of the electrical system in your home?</li> </ul>
<b>If there is water in the defrost pan:</b>	<ul style="list-style-type: none"> <li>This is normal in hot, damp weather. The pan can even be half full. Make sure the appliance is level so that the water does not overflow.</li> </ul>
<b>If the edges of the appliance cabinet, which come in contact with the door seal, are warm to the touch:</b>	<ul style="list-style-type: none"> <li>This is normal in hot weather and when the compressor is running.</li> </ul>
<b>If the light does not work:</b>	<ul style="list-style-type: none"> <li>Have you checked the protection devices and fuses of the electrical system in your home?</li> <li>Is the power cable plugged into a live socket with the proper voltage?</li> <li>In case the LEDs are broken the user must call the Service for exchange of the same type available only at our After-sales Service Centers or authorized dealers.</li> </ul>
<b>If the motor seems to run too much:</b>	<ul style="list-style-type: none"> <li>Motor running time depends on different things: number of door openings, amount of food stored, temperature of the room, setting of the temperature controls.</li> <li>Is the condenser (back the appliance) free of dust and fluff?</li> <li>Are the door properly closed?</li> <li>Are the door seals properly fitted?</li> <li>On hot days or if the room is warm, the motor naturally runs longer.</li> <li>If the appliance door has been left open for a while or if large amounts of food have been stored, the motor will run longer in order to cool down the interior of the appliance.</li> </ul>
<b>If the appliance temperature is too high:</b>	<ul style="list-style-type: none"> <li>Are the appliance controls correctly set?</li> <li>Has a large amount of food been added to the appliance?</li> <li>Check that the door is not opened too often.</li> <li>Check that the door close properly.</li> </ul>
<b>If the doors do not open and close properly:</b>	<ul style="list-style-type: none"> <li>Check that food packages are not blocking the door.</li> <li>Check that the internal parts or automatic ice maker are not out of position.</li> <li>Check that the door seals are not dirty or sticky.</li> <li>Ensure the appliance is level.</li> </ul>

## 8.2. FAILURES

In the event of operation alarms, they will also be displayed in the digits LEDs, (e.g. Failure 1, Failure 2, etc...) call After-sales Service and specify the alarm code. The acoustic alarm sounds, the Alarm icon  lights up and the F letter on the digit display blinks according to failure code described below:

Failure code	Visualization
Error 2	F letter blink on/off at 0,5 sec. Blinks ON 2 times then remain off for 5 seconds. Pattern repeats.  x2
Error 3	F letter blink on/off at 0,5 sec. Blinks ON 3 times then remain off for 5 seconds. Pattern repeats.  x3
Error 6	F letter blink on/off at 0,5 sec. Blinks ON 6 times then remain off for 5 seconds. Pattern repeats.  x6

\*Available on selected models only. Please check on the QUICK START GUIDE if this function is actually available on your model.

## 9. AFTER-SALES SERVICE

### **Before contacting After-Sales Service:**

Switch the appliance on again to see if the problem has been solved. If it has not, disconnect the appliance from the power supply and wait for about an hour before switching on again.

If, after performing the checks described in the Troubleshooting Guide and switching the appliance on again, your appliance still does not work properly, contact the After-sales Service, explain the problem.

### **Specify:**

- the model and appliance serial number (stated on the rating plate),
- the nature of the problem,



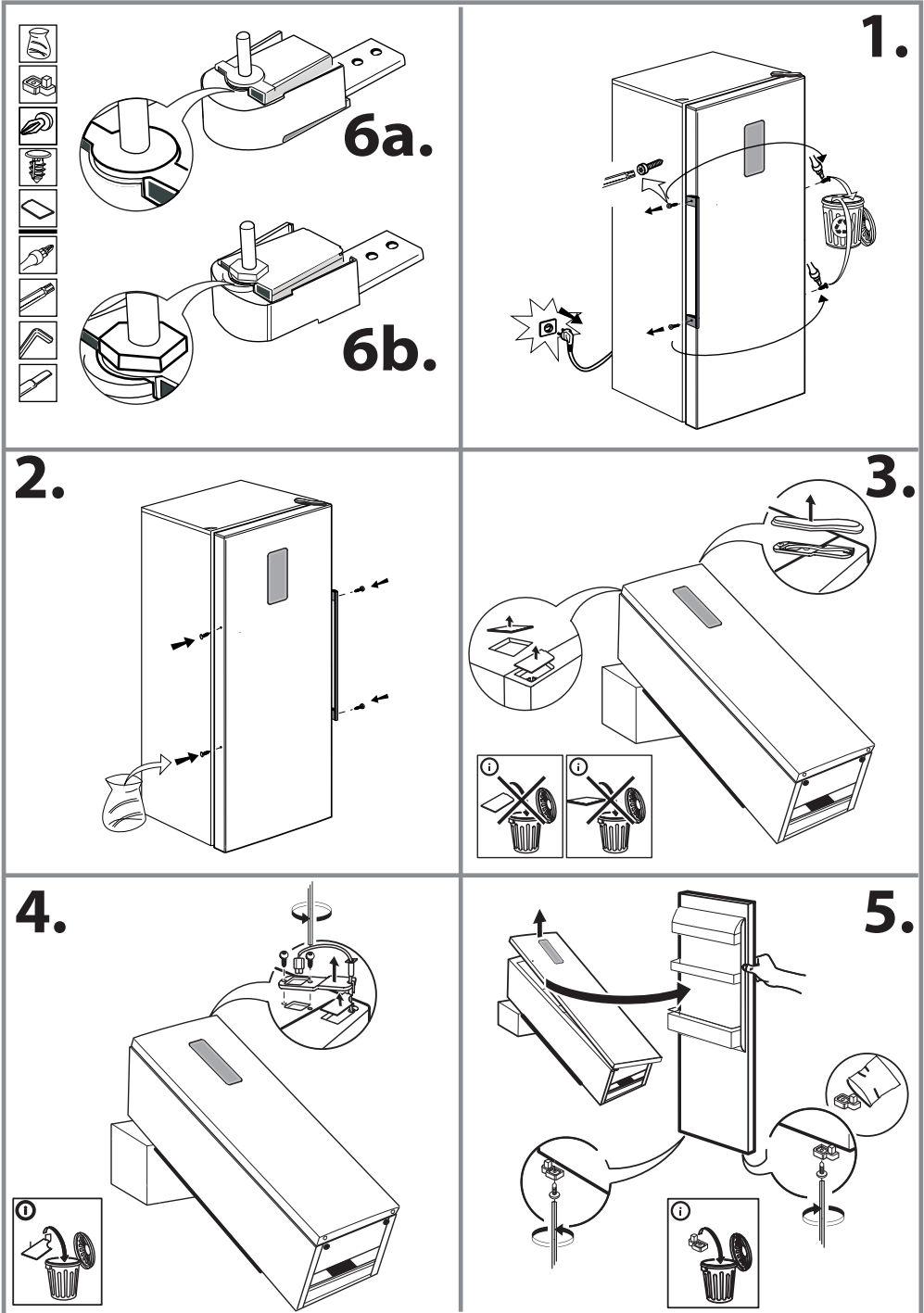
- the Service number (the number after the word SERVICE on the data plate on the inside of the appliance),
- your full address,
- your telephone number and area code.

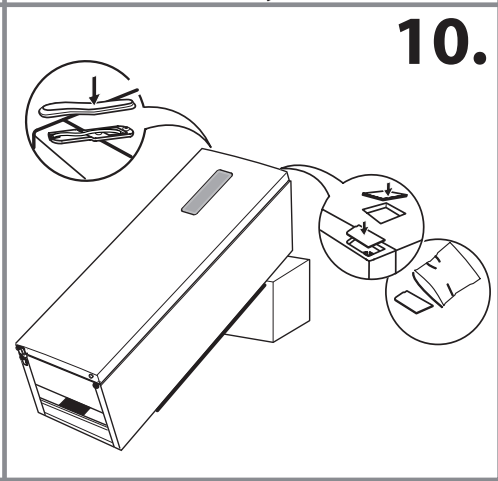
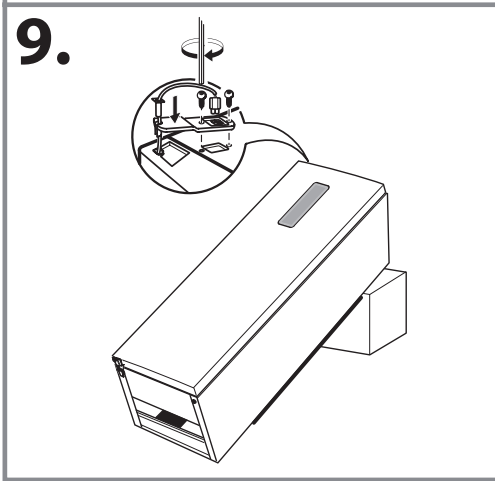
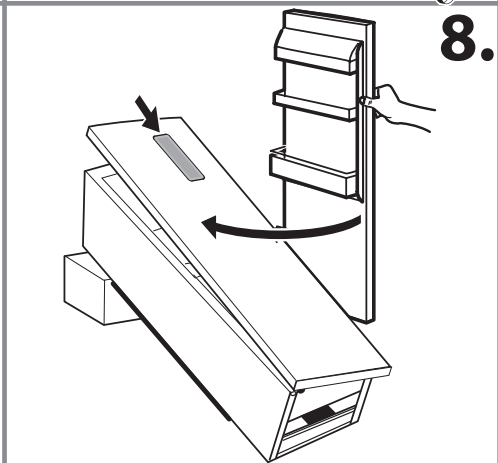
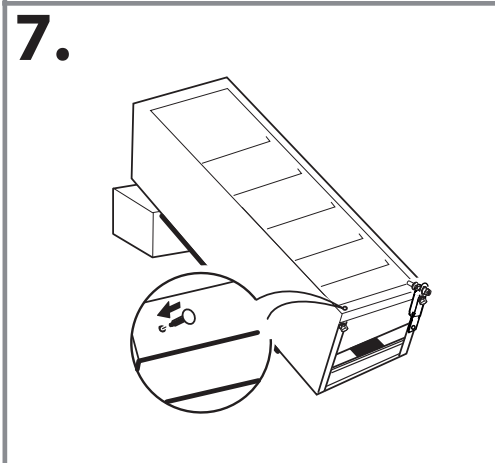
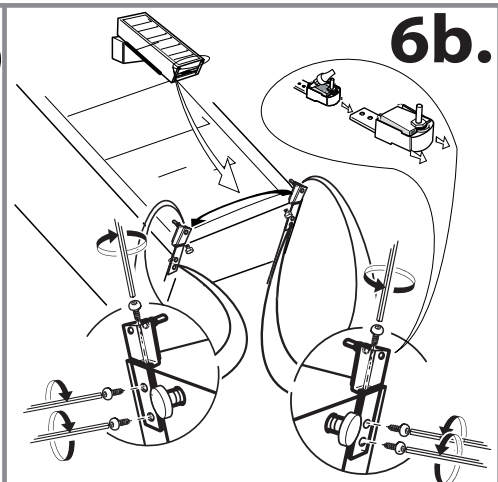
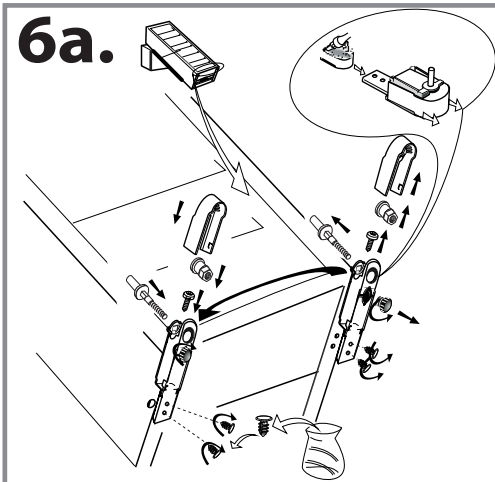
### **Note:**

The direction of door opening can be changed. If this operation is performed by After-sales Service it is not covered by the warranty.

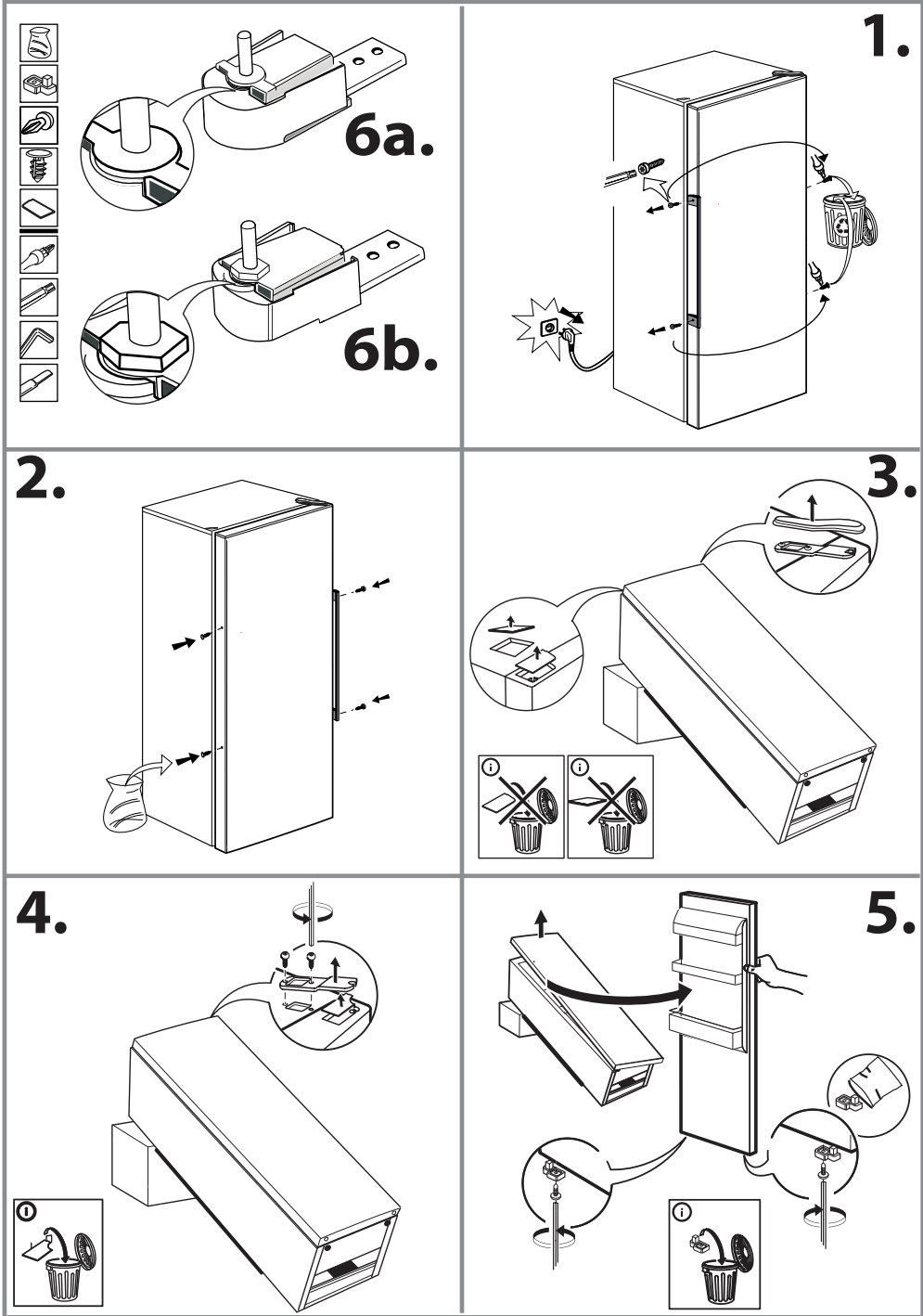


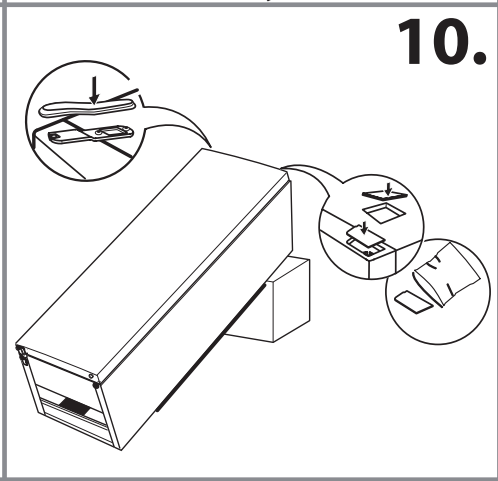
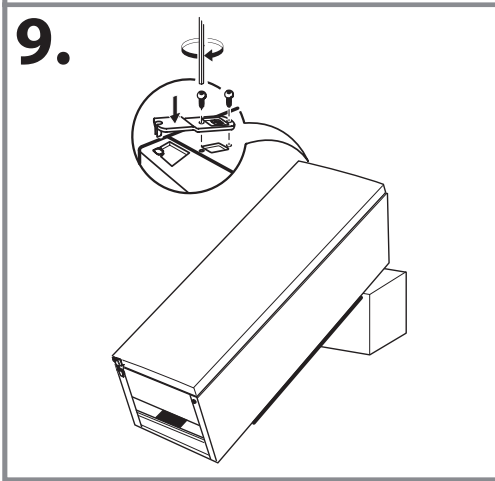
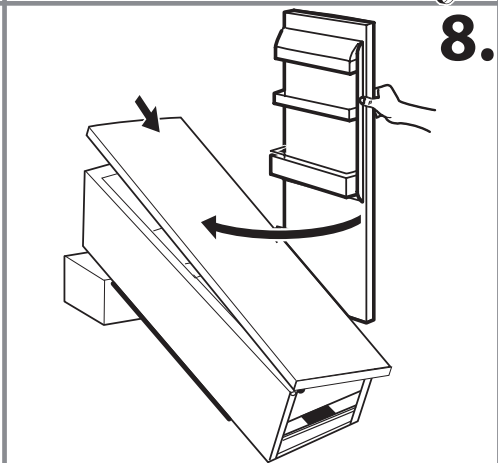
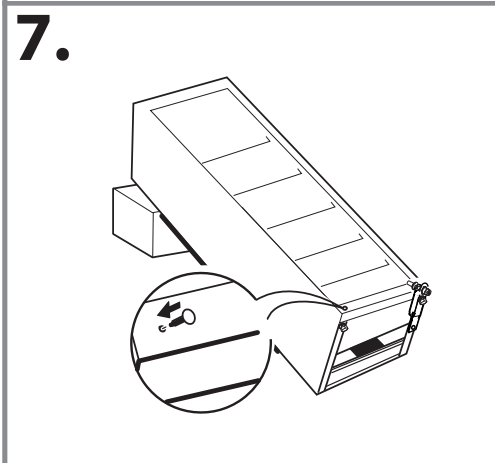
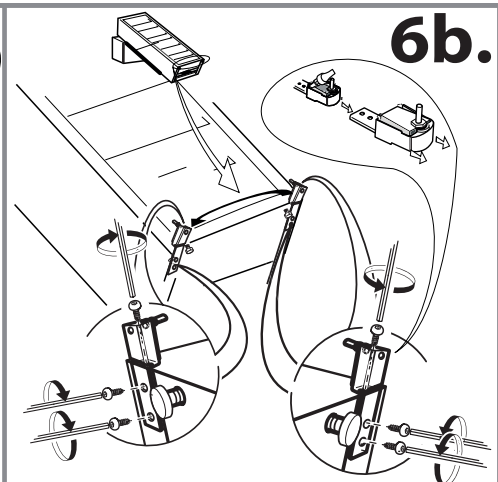
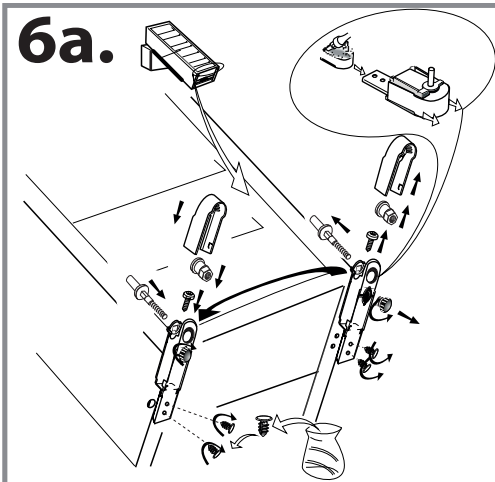
# (1)





# (2)











19514700200

