

## Hälsa & Säkerhet och Installationshandbok



[www.whirlpool.eu/register](http://www.whirlpool.eu/register)



---

**SVENSKA** .....S. 2

---

# SVENSKA HÄLSA & SÄKERHET och INSTALLATIONSHANDBOK

---



**TACK FÖR ATT DU KÖPT EN PRODUKT FRÅN WHIRLPOOL.**  
För att få bästa service och assistans, registrera din produkt på  
[www.whirlpool.eu/register](http://www.whirlpool.eu/register)

---

## *Innehåll*

### ***Riktlinjer för hälsa och säkerhet***

<b>SÄKERHETSFÖRESKRIFTER .....</b>	<b>4</b>
<b>MILJÖSKYDD .....</b>	<b>7</b>
<b>FÖRSÄKRAN OM ÖVERENSSTÄMMELSE .....</b>	<b>8</b>
<b><i>Installation</i> .....</b>	<b>9</b>

# SÄKERHET REKOMMENDATIONER

## VIKTIG SÄKERHETSINFORMATION

### DIN OCH ANDRAS SÄKERHET ÄR MYCKET VIKTIG.

I bruksanvisningen och på produkten finns viktiga säkerhetsvarningar som du alltid ska läsa och följa. Detta är varningssymbolen.



Denna symbol varnar dig om faror som kan orsaka skada eller dödsolycka för dig eller för andra personer. Alla säkerhetsmeddelanden åtföljer varningssymbolen och texten **FARA** eller **VARNING**. Denna text innebär följande:

### **⚠ FARA**

Visar på en farlig situation som, om den inte undviks, kommer att förorsaka svåra skador.

### **⚠ VARNING**

Visar på en farlig situation som, om den inte undviks, kan förorsaka svåra skador.

Alla säkerhetsvarningar ger specifika detaljer om den potentiella risk som föreligger och anger hur du ska undvika personskada och annan skada samt elektriska stötar på grund av felaktig användning av produkten. Följ följande instruktioner noggrant. Försummelse att iaktta dessa

instruktioner kan leda till skada. Tillverkaren kan inte anses ansvarig för skador på person, djur eller egendom om ovanstående anvisningar och säkerhetsföreskrifter inte följs.

Förvara dessa instruktioner nära till hands för framtida referens.

Förvara inte och använd inte explosiva ämnen så som sprayflaskor, gas eller annat brandfarligt material i eller i närheten av produkten: Om produkten skulle slås på av misstag kan detta material fatta eld.

Gör produkten obrukbar innan den kasseras genom att klippa av nätkabeln. Avlägsna även dörrar och hyllor (i förekommande fall) så att barn inte kan klättra in och bli inneslängda i produkten. Lämna inte produkten utan tillsyn, inte ens i några få dagar, eftersom den kan utgöra fara för barn.

Avlägsna transportbultarna. Tvättmaskinen är säkrad med transportbultar för att undvika invändiga skador under transport. Innan tvättmaskinen används ska transportbultarna tas bort.

När de har avlägsnats, täck över öppningarna med de fyra

medföljande plasthattarna. Tvinga aldrig upp luckan.

### **AVSEDD ANVÄNDNING AV PRODUKTEN**

Denna produkt har bara utarbetats för hushållsbruk. Produkten får inte användas i professionell miljö. Tillverkaren kan inte anses ansvarig för olämplig eller felaktig användning eller för felaktiga inställningar av inställningsknapparna.

Produkten är inte avsedd att användas med en extern timer eller ett separat fjärrkontrollsystem.

Använd inte produkten utomhus.

Denna tvättmaskin har utarbetats för att hantera tvätt som tål maskintvätt i en mängd som är typisk för privat hushåll.

### **INSTALLATION**

Installation och reparationer ska utföras av behörig fackman i enlighet med tillverkarens anvisningar och lokala säkerhetsbestämmelser. Reparera eller byt inte ut delar på produkten om detta inte direkt rekommenderas i bruksanvisningen. Använd skyddshandskar vid

uppackning och installation. Under installationen ska produkten vara fränkopplad från vägguttaget.

Använd inte produkten förrän installationen har slutförts.

Packa upp produkten och kontrollera att den inte har skadats under transporten. Kontakta din återförsäljare eller närmaste kundservice om du upptäcker ett problem.

Se till att nätkabeln inte kommer i kläm och skadas av produkten under installationen.

För att hantera och installera produkten krävs minst två personer.

När produkten installeras ska du säkerställa att de fyra fötterna är stabila och står på golvet. Justera dem om nödvändigt och kontrollera att produkten är helt plan med hjälp av ett vattenpass.

Ta bort bottenkyddet genom att vinkla och vända tvättmaskinen på ett av de bakre hörnen. Kontrollera att bottenkyddets plastdel (om sådan finns på din modell) stannar kvar i emballaget och inte på maskinens botten. Detta är viktigt eftersom plastdelen annars kan skada tvättmaskinen under användning.

Om produkten var utsatt för kyla innan den levererades, låt den stå i rumstemperatur några timmar innan den används. Installera inte produkten på en plats där den kan utsättas för extrema förhållanden så

som dålig luftcirkulation eller temperaturer under 5°C eller över 35°C.

Om produkten ska stå på trägolv eller på "flytande golv" (dvs. en viss typ av parkettgolv eller laminatgolv) ska den ställas på en plywoodskiva med minst 60 x 60 cm i bredd/djup och minst 3 cm i tjocklek som säkras fast vid golvet.

Använd bara nya slangar för att ansluta produkten till vattennätet. Gamla slangar får inte användas och bör kasseras.

Lyft inte produkten genom att ta tag i toppskivan för att flytta den.

Anslut tilloppslangen (eller slangarna) till vattennätet enligt gällande lokala bestämmelser.

För modeller med kallvattenintag enbart: Anslut inte till varmvattenledningen. För modeller med varmvattenintag: Vattentemperaturen får inte överskrida 60 °C.

Se till att ventilationsöppningarna i sockeln på tvättmaskinen (om sådan finns på din modell) inte blockeras av en matta eller något annat föremål.

Trycket på inloppsvattnet ska vara inom intervallet 0.1-1 MPa.

Om du vill ställa en torktumlare ovanpå tvättmaskinen, kontakta först kundservice eller återförsäljaren för att kontrollera om detta är möjligt. Detta är endast tillåtet om torktumlaren sätts fast ovanpå tvättmaskinen med hjälp av

en lämplig staplingsatts som kan köpas via kundservice eller återförsäljaren.

## VARNINGAR GÄLLANDE EL

Kontrollera att nätspänningen i ditt hem överensstämmer med produktens märkspänning som anges på märkskylten.

Strömförsörjningens uteffekt anges på märkskylten.

Enligt lag är det obligatoriskt att ansluta denna produkt till jord.

För att installationen ska uppfylla gällande säkerhetskrav krävs att en allpolig brytare med minst 3 mm kontaktavstånd används.

Om nätkabeln är skadad ska den bytas ut mot en likadan. Nätkabeln får bara bytas ut av behörig elektriker och i enlighet med tillverkarens anvisningar och gällande säkerhetsföreskrifter. Kontakta ett auktoriserat servicekontor.

När installationen är klar ska det inte gå att komma åt de elektriska komponenterna.

Nätkabeln måste vara tillräckligt lång för att produkten ska kunna anslutas till ett eluttag när den står på plats.

Använd inte förlängningssladdar. Dra inte i nätkabeln.


Använd inte grenuttag om produkten är försedd med en stickkontakt.

För produkter med stickkontakt ska du kontakta

en behörig elektriker om den inte passar till eluttaget.

Vidrör aldrig produkten med våta kroppsdelar och var inte barfota när du använder den.

Använd inte denna produkt om nätkabeln eller kontakten är skadad, om den inte fungerar korrekt eller om den har skadats eller tappats. Doppa aldrig nätkabeln eller stickkontakten i vatten. Håll nätkabeln på avstånd från heta ytor.

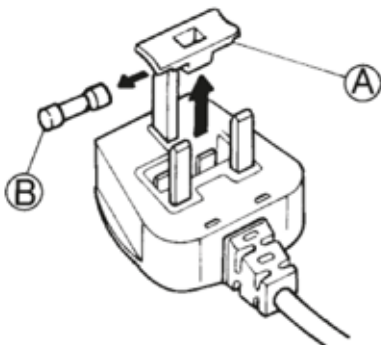
Om en jordfelsbrytare (RCCB) används ska denna vara märkt med .

## ELEKTRISK ANSLUTNING FÖR STORBRIANNIEN OCH IRLAND

### Byte av säkring

Om produktens nätkabel är försedd med en BS 1363A 13 A säkrad stickkontakt och du behöver byta ut säkringen, använd en ASTA-godkänd säkring av typen BS 1362 och gör följande:

1. Ta bort säkringslocket (A) och säkringen (B).
2. Sätt in den nya 13 A-säkringen i locket.



3. Sätt tillbaka dem i kontakten.

#### VIKTIGT:

Säkringslocket måste sättas tillbaka när du byter ut

säkringen. Om du tappar bort säkringslocket får inte kontakten användas förrän du monterar tillbaka ett nytt lock. Om ett nytt lock behöver anskaffas, kontrollera att den färgade insatsen eller färgens namn nedtill på kontakten överensstämmer. Nya säkringslock finns att köpa i elhandeln.

### Endast Irland

I regel gäller informationen för Storbritannien, men även en tredje typ av stickkontakt och eluttag används: 2-stifts stickkontakt med jordning på sidan.

### Eluttag/kontakt (gäller för båda länderna)

Om den monterade stickkontakten inte passar i eluttaget, kontakta kundservice för mer information. Försök inte att byta stickkontakten på egen hand. Detta förfarande ska utföras av en kvalificerad servicetekniker i enlighet med tillverkarens anvisningar och gällande säkerhetsföreskrifter.

### KORREKT ANVÄNDNING

Använd endast tvättmedel och/eller tillsatser som är avsedda för tvättmaskiner och/eller torktumlare för hushållsbruk.

Överskrid inte maximalt tillåten kapacitet. Kontrollera den maximalt tillåtna kapaciteten på programtabellen.

Stäng av kranen när produkten inte används.

Använd inte lösningsmedel (t.ex. terpentin, bensin),

tvättmedel som innehåller lösningsmedel, skurpulver, glasrengöringsmedel, allmänna rengöringsmedel eller brandfarliga vätskor. Maskintvätta aldrig material som behandlats med lösningsmedel eller brandfarliga vätskor.

### BARNSÄKERHET

Barn (0–8 år) ska hållas under uppsikt när de vistas i närheten av produkten.

Denna produkt får inte användas av barn från 8 års ålder och personer med nedsatt fysisk, sensorisk eller mental förmåga, eller bristande erfarenhet och kunskap, förutom om de hålls under uppsikt eller om de har fått instruktioner om hur produkten kan användas på ett säkert sätt och förutsatt att de förstår vilka faror det innebär. Låt inte barn leka med produkten. Låt inte barn använda, rengöra eller utföra underhåll på produkten utan uppsikt.

Förvara förpackningsmaterialet (plastpåsar, polystyren och liknande) utom räckhåll för barn.

### RENGÖRING OCH UNDERHÅLL

Produkten ska alltid vara bortkopplad från elnätet innan rengöring eller underhåll av produkten utförs. Använd inte ångtätt.

# MILJÖSKYDD

## KASSERING AV FÖRPACKNINGSMATERIALET

Förpackningsmaterialet kan återvinnas till 100%, vilket framgår av återvinningssymbolen:



Därför ska de olika delarna av förpackningen kasseras på ett ansvarsfullt sätt och i enlighet med gällande lokala bestämmelser för avfallshantering.

## KASSERING AV HUSHÅLLSAPPARATER

Denna produkt är tillverkad av material som kan återanvändas eller återvinnas. Kassera den enligt lokala bestämmelser för avfallshantering.

För mer information om hantering, återvinning och återanvändning av elektriska hushållsapparater, var god kontakta de lokala myndigheterna, ortens sophanteringstjänst eller affären där produkten inhandlades.

Denna produkt är märkt i enlighet med direktivet 2012/19/EU om avfall som utgörs av eller innehåller elektrisk och elektronisk utrustning (WEEE). Genom att säkerställa en korrekt kassering av denna produkt bidrar du till att förhindra potentiella negativa konsekvenser för vår miljö och vår hälsa, som annars kan bli följden om produkten inte hanteras på rätt sätt.



Symbolen på produkten och på de dokument som medföljer produkten visar att denna produkt inte får skrotas som hushållsavfall, utan ska lämnas in på miljöstation för återvinning av elektrisk och elektronisk utrustning.

---

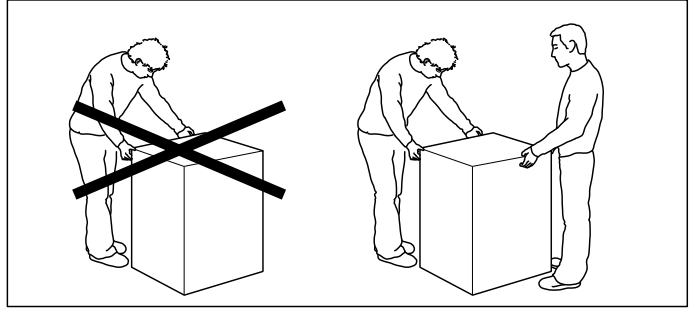
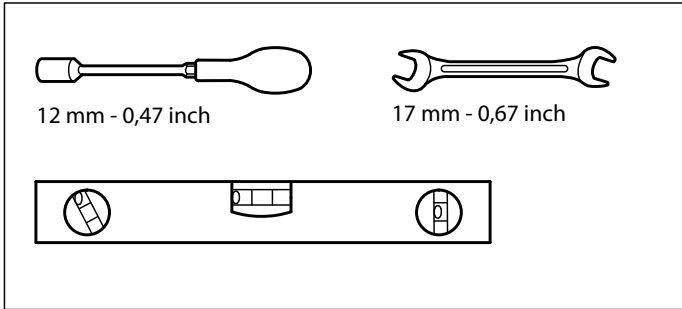
# FÖRSÄKRAN OM ÖVERENSSTÄMMELSE

---

Denna produkt är utformad,  
tillverkad och marknadsförs  
enligt:

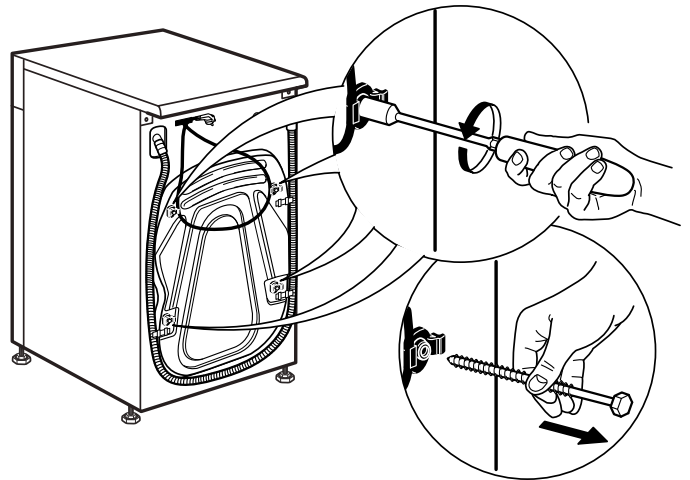
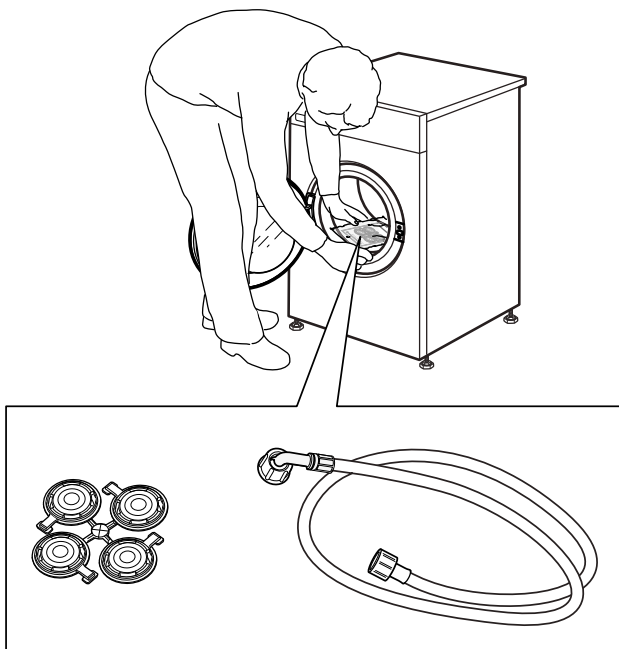
- › Säkerhetsföreskrifterna i lågspänningsdirektiv 2006/95/EG (som ersätter direktiv 73/23/EEG och senare ändringar).
- › Skyddskraven i direktiv "EMC" 2004/108/EG. Produktens elektriska säkerhet kan endast garanteras när produkten är korrekt ansluten till ett godkänt jordningssystem.



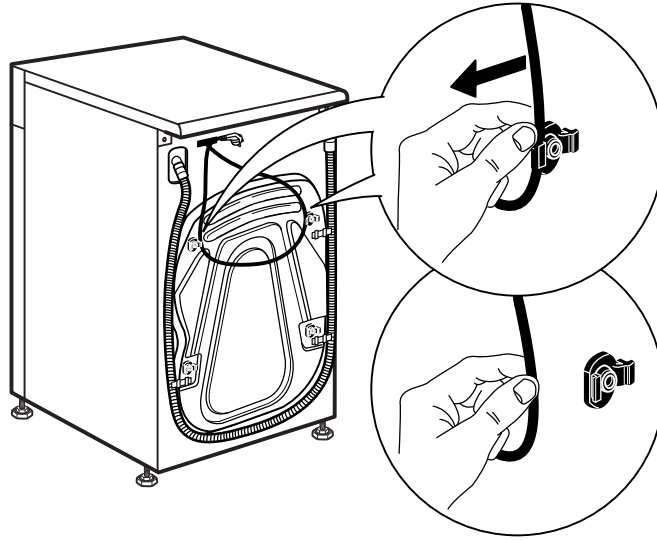


**1.**

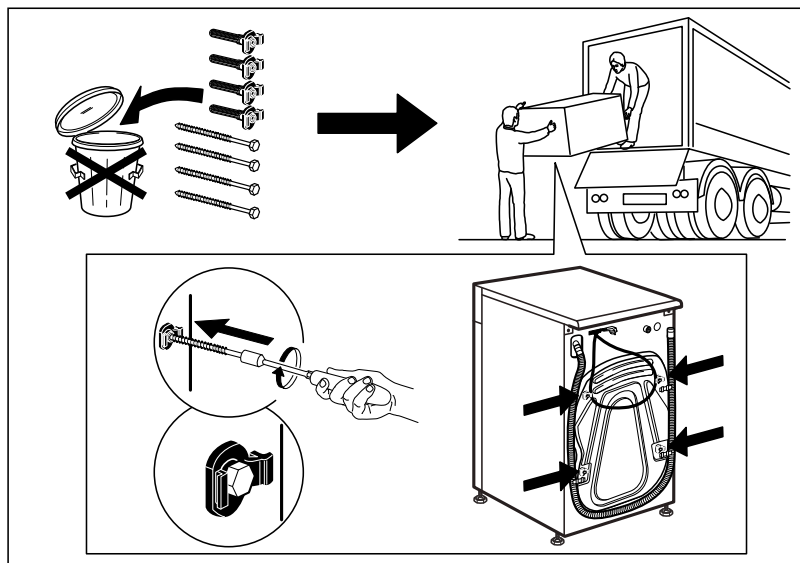
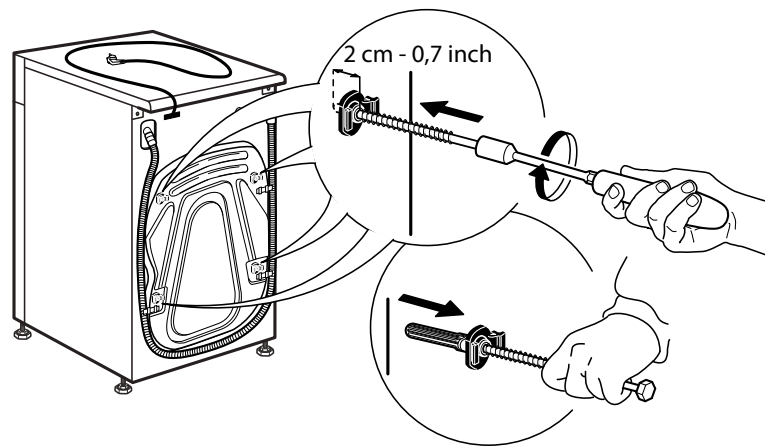
**2.**



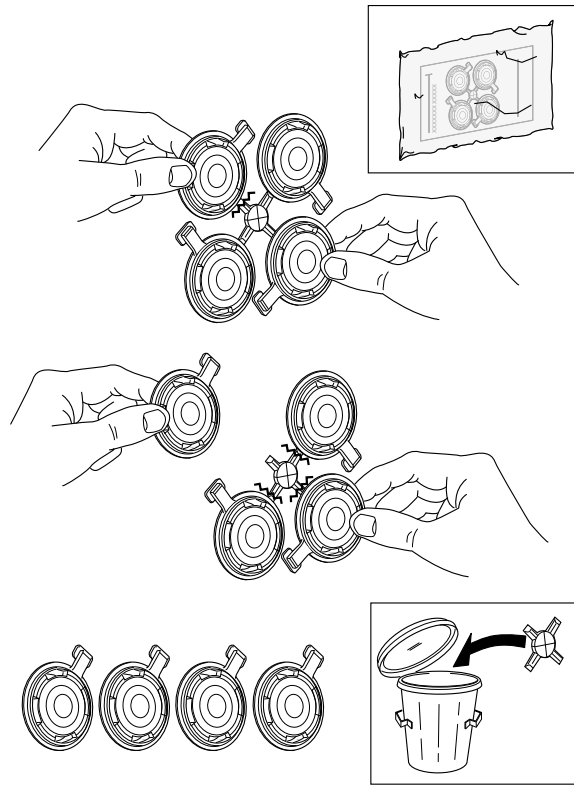
3.



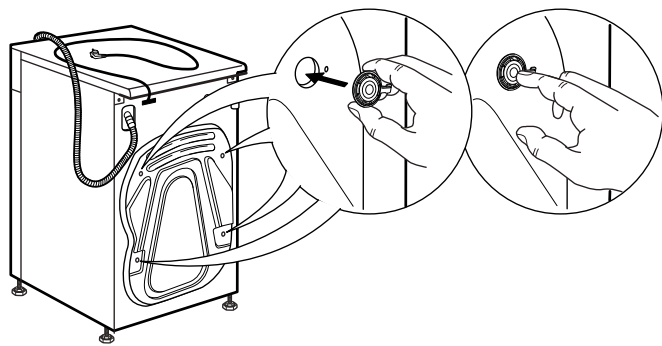
4.



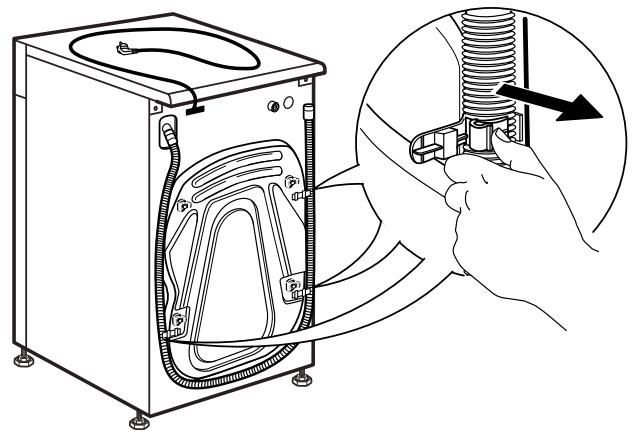
5.



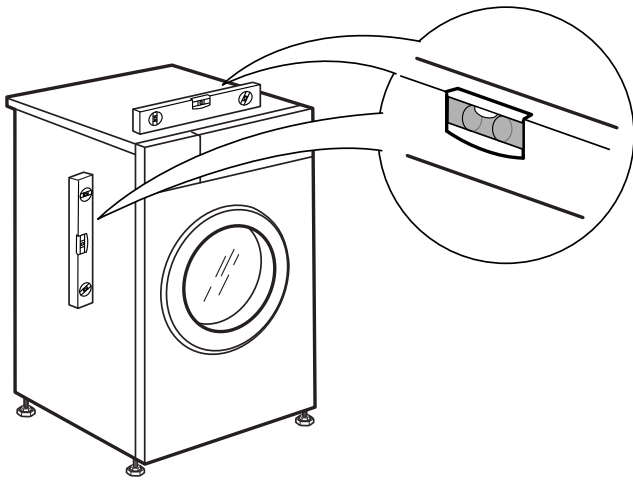
6.



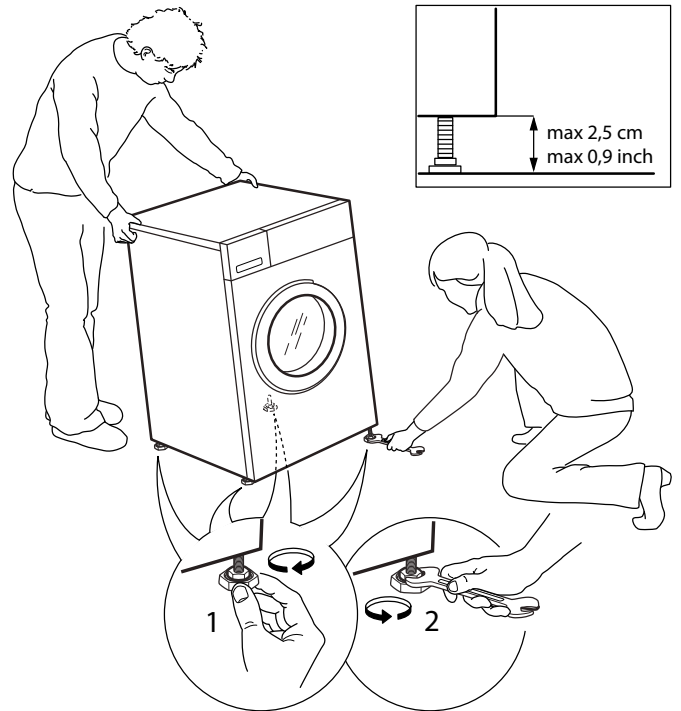
7.



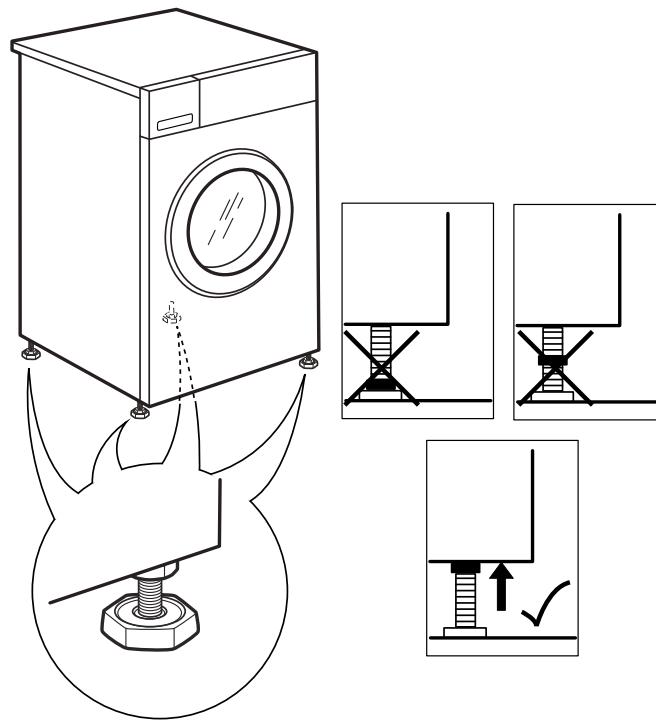
8.



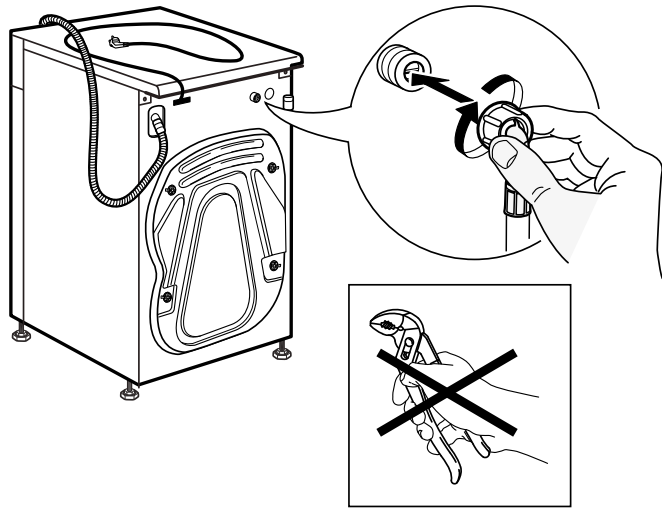
9.



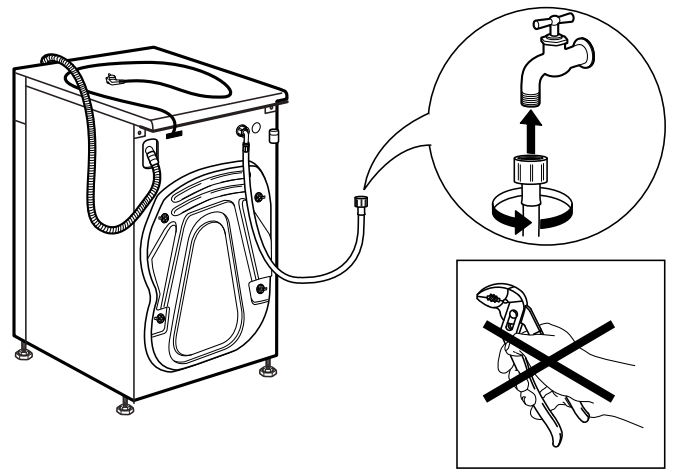
10.



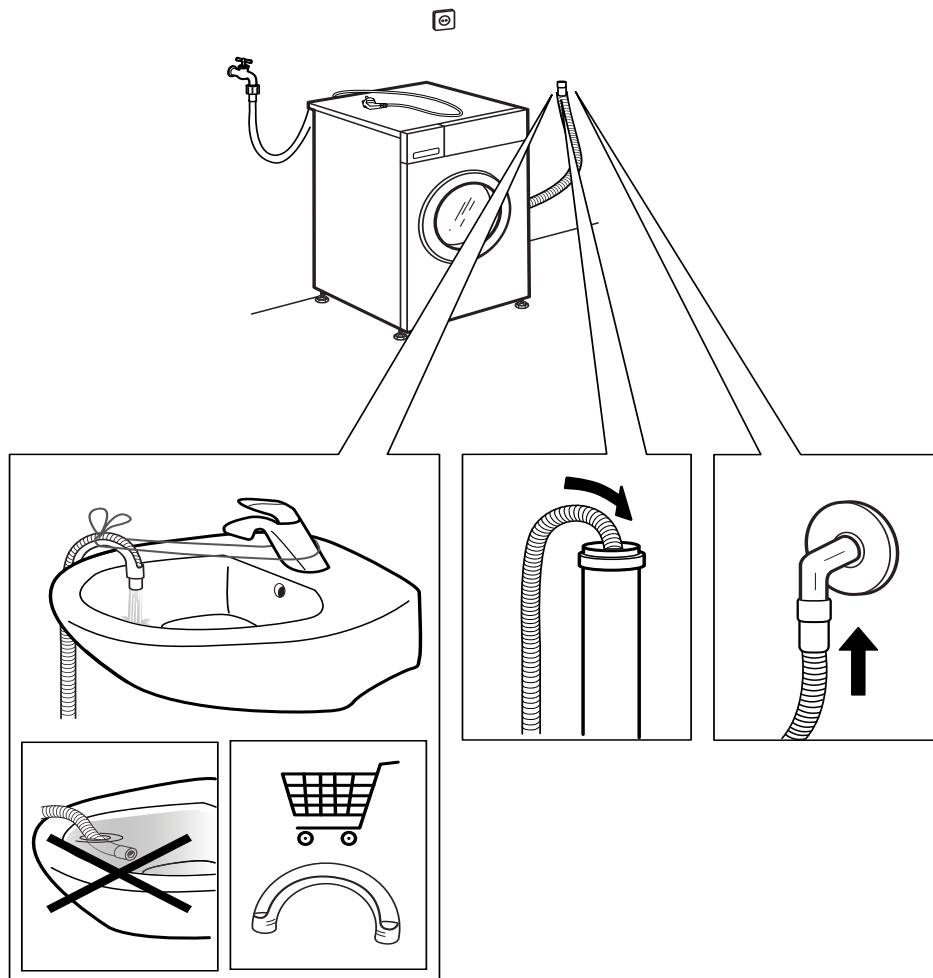
11.



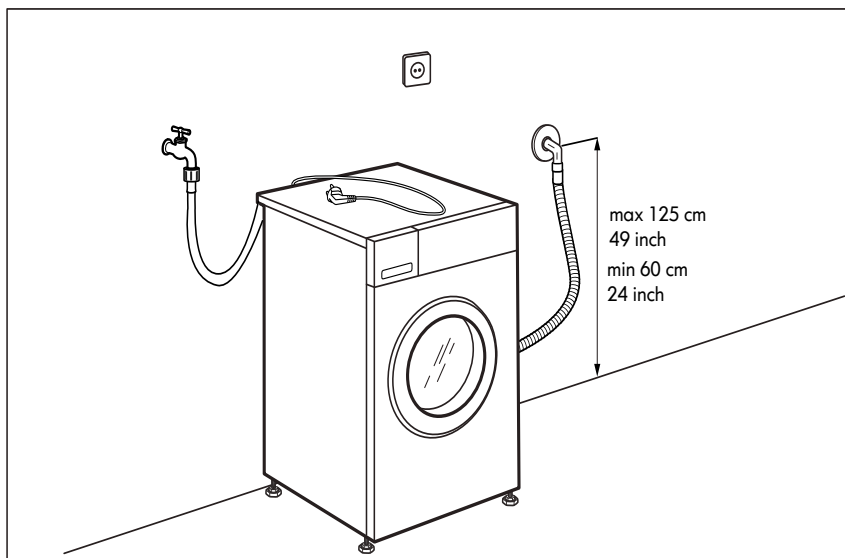
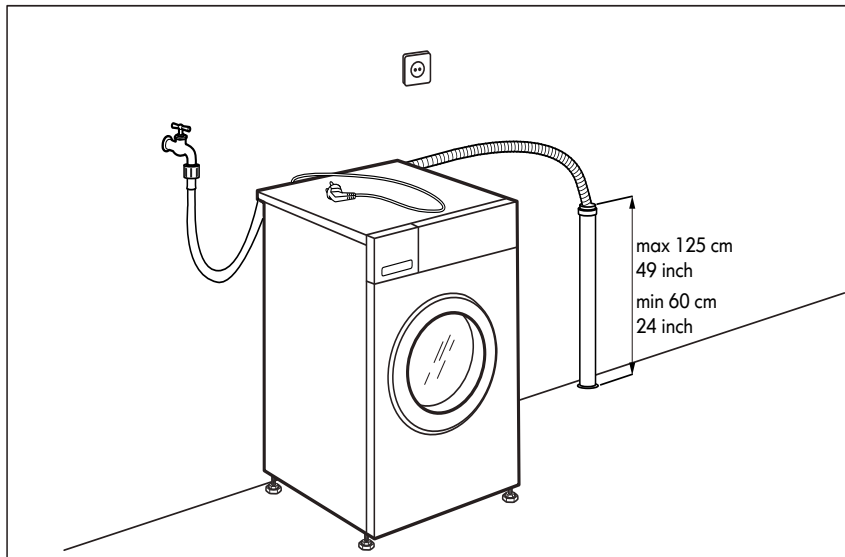
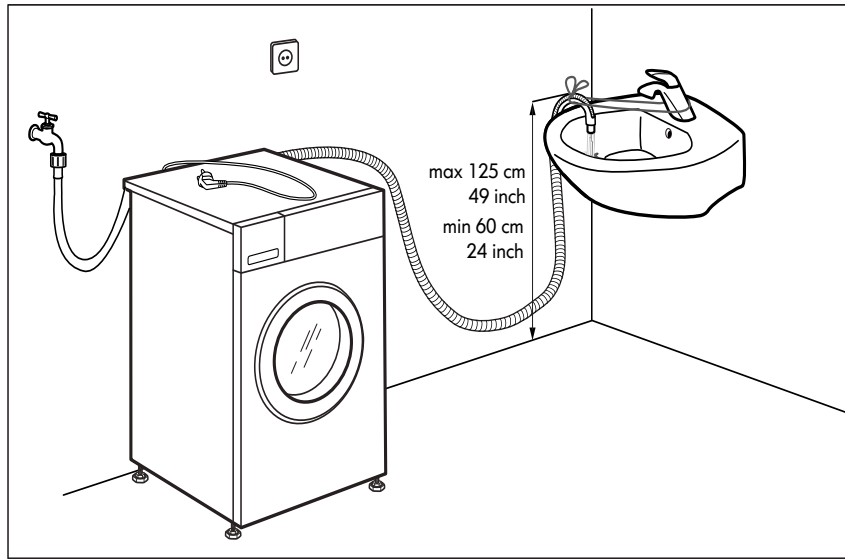
12.



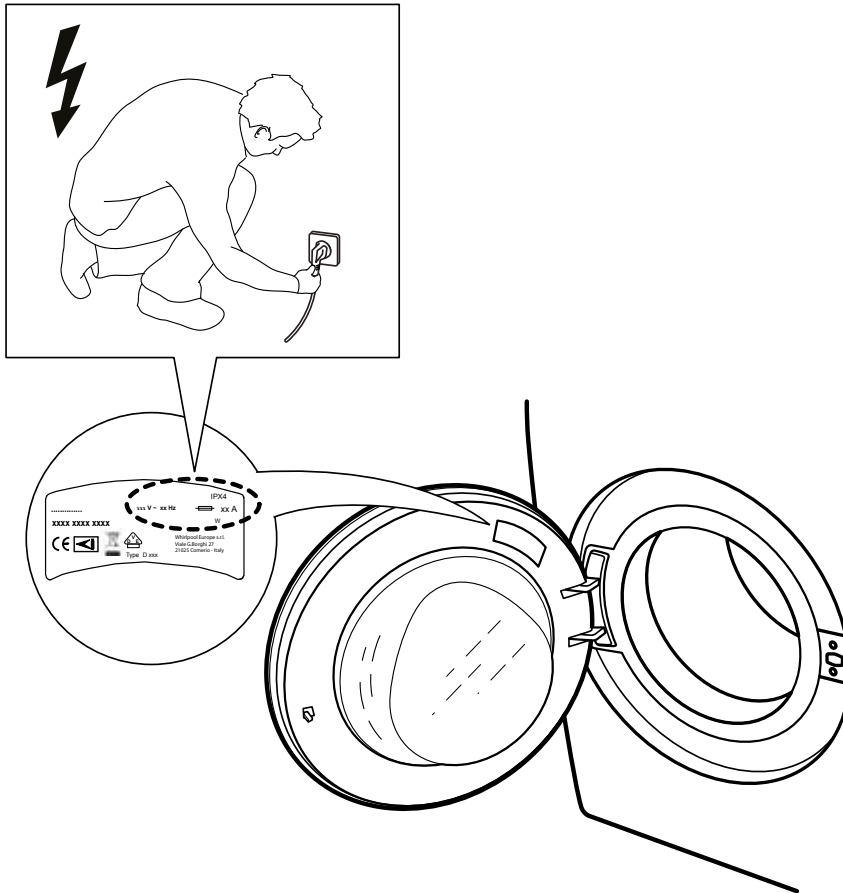
13.



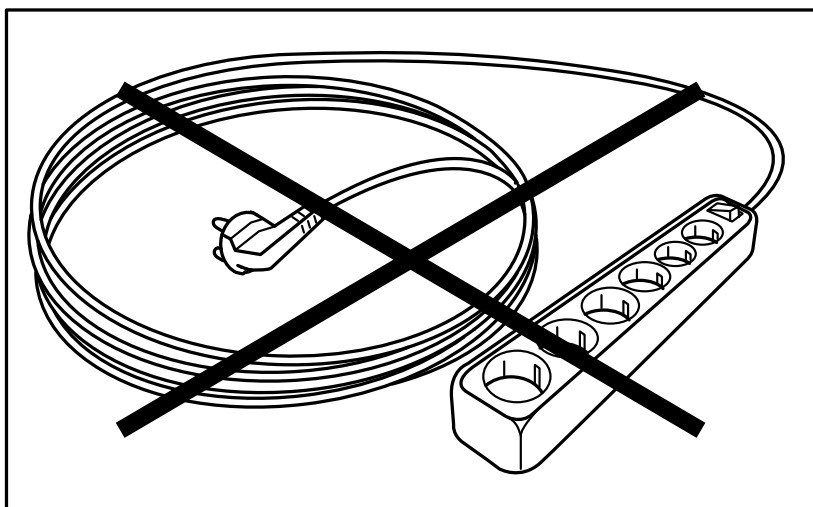
# 14.



15.



16.





W10771634

Whirlpool® Registrerat varumärke/TM varumärke inom Whirlpool-gruppens företag -  
© Med ensamrätt Whirlpool Europe s.r.l. 2014. Alla rättigheter reserverade - <http://www.whirlpool.eu>



SENSING THE DIFFERENCE