

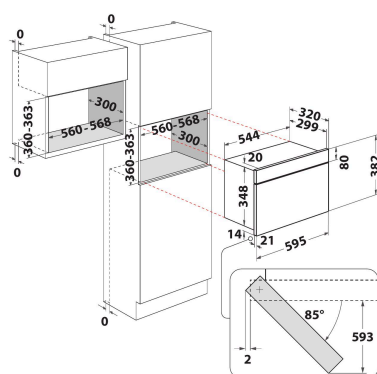
AMW 439/IX

12NC: 858743901900

GTIN (EAN) code: 8003437394751

Whirlpool

SENSING THE DIFFERENCE



ALAPTULAJDONSÁGOK

Termékcsoport	Mikrohullám
Kereskedelmi elnevezés	AMW 439/IX
Termék színe	Nemesacél
Mikrohullámú sütő típusa	Mikrohullám + grill funkció
Konstruktív kivitel	Beépíthető
Vezérlés módja	Elektronikus
Type of control settings	LED
Hozzáadott sütési mód: grill	Igen
Crisp/ropogós	Igen
Gőz	Nem
Hozzáadott sütési mód: légkeverés	Nem
Óra	Igen
Automatikus programok	Nem
Termékmagasság	382
Termék szélessége	595
Termékmélység	320
Minimális beépítési magasság	360
Minimális beépítési szélesség	556
Beépítési mélység	300
Nettó tömeg (kg)	21
Sütőtér térfogata (l)	22
Forgótányér	Igen
Forgótányér átmérője (mm)	250
Beépített tisztítórendszer	Nem

MŰSZAKI ADATOK

Áramfelvétel (A)	10
Feszültség (V)	230
Frekvencia (Hz)	50
Elektromos csatlakozókábel hossza (cm)	135
Csatlakozódugó típusa	Schuko
Időzítő	Igen
Grill teljesítmény (W)	700
Grill típusa	Kvarc
Sütőtér anyaga	Festett
Belső világítás	Igen
Hozzáadott sütési mód: grill	Igen
Position of interior lights of the cavity	Jobboldal

MŰSZAKI TELJESÍTMÉNY

6. Érzék technológia	Nem
Teljesítményfokokozatok száma	4
Maximális mikrohullámú teljesítmény (W)	750
Kenyér kiolvasztás	Nem
Gyors kiolvasztás	Igen
Gyors indítás	Igen