

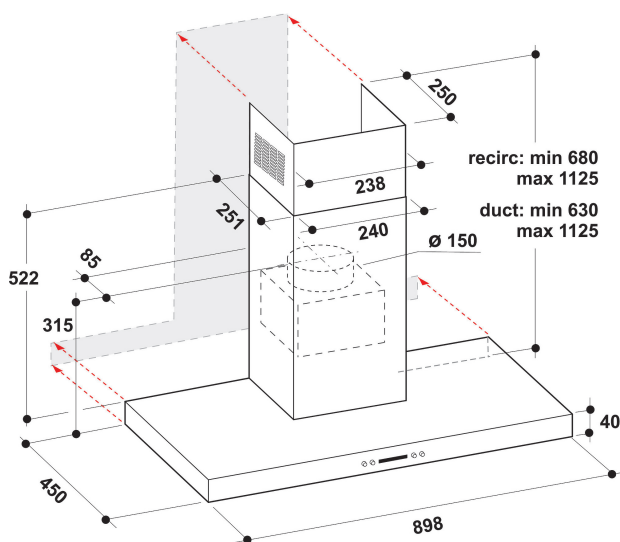
WHBS 93 F LE X

12NC: 859991549880

EAN-kode: 8003437233111

Whirlpool

SENSING THE DIFFERENCE



- Maksimalt lydnivå: 69 dB(A) re 1 pW
- Kapasitet (min.-maks.): 285 - 610 m³/h + booster 720 m³/h
- Maks. kapasitet (utluft): 610 m³/h
- Energiklasse B
- Ekstraksjon / resirkulasjonshastighet %Z_REQ_MAX_OUT_EXTRACTION% / 330 m³/h
- Antall hastigheter: 3 + 1 booster
- Luktfilter
- *Zen - ekstra stille funksjon*
- 2 LED, 5 W lamper
- 1 x 250 W motor
- Elektronisk Soft buttons
- 3 Vaskebar aluminium fettfilter
- Timer
- Fettfiltrering, effektivitetsklasse: C
- Belysning, effektivitetsklasse: A

Whirlpool vegghengt kjøkkenventilator - WHBS 93 F LE X

Denne vegghengte kjøkkenventilatoren fra Whirlpool har følgende funksjoner: kan vaskes i oppvaskmaskin, vaskbare fettfiltere av aluminium. LED-lys for perfekt belysning. Enestående kjøkkenventilator som sikrer et rent og fettfritt kjøkken. Ny design gjør maskinen ekstra stillegående.



LED-lys

Økt energi- og kostnadseffektivitet. LED-belysningen varer 10 ganger lenger enn tradisjonelle lyspærer, og bruker 90 % mindre energi.



ZenMode

Whirlpools ZenMode gir en ideell balanse og stilhet, og sørger for at kjøkkenventilatoren er kraftig nok for å holde luften frisk og ren samtidig som den gjør kjøkkenet til et roligere og hyggeligere sted for matlaging og sosialt samvær.



Elektroniske betjeningskontroll

Enkel kontroll. Denne kjøkkenviften fra Whirlpool inneholder et intuitivt elektronisk brukergrensesnitt, utformet for å gi deg den enkleste og mest tilfredsstillende brukeropplevelsen noensinne.



4 hastigheter

Allsidige ytelser. Denne kjøkkenviften fra Whirlpool gir deg 4 hastighetsvalg, noe som gir deg full kontroll over avtrekkstakten.



Veggmontert installasjon

Veggmontert installasjon. Denne veggmonterte kjøkkenviften fra Whirlpool er en lek å installere.



Enestående energieffektivitet

Ideell ytelser, fantastiske innsparinger. Kjøkkenvifter fra Whirlpool er utformet for å gi eksepsjonelle resultater, og samtidig redusere strømforbruket.



Inkludert kullfilter

Nyt frisk luft på kjøkkenet, alltid. Denne kjøkkenviften fra Whirlpool inneholder et luftrensende filter av karbon, som effektivt beskytter kjøkkenet fra lukt og fett.



Fleksibel installasjon

Fleksible installasjonsalternativer. Denne kjøkkenviften fra Whirlpool kan brukes i enten utluftings- eller resirkuleringsmodus (filter er da nødvendig) slik at du kan stå fritt i utformingen av kjøkkenet.



Forsterker

Luktfri matlaging. Denne kjøkkenviften fra Whirlpool har en avtrekksforsterker som gir optimal luftfiltrering og avtrekk av lukt og fett.

WHBS 93 F LE X

12NC: 859991549880

EAN-kode: 8003437233111

Whirlpool

SENSING THE DIFFERENCE

PRODUKTINFORMASJON

Produktgruppe	Hette
Farge på enheten	Rustfritt
Materialegenskaper	Rustfritt stål
Farge på avtrekkskanalen	Rustfritt
Materiale avtrekkskanal	Rustfritt stål
Type	Wall-mounted
Installasjonstype	Veggmontert
Betjeningstype	Elektronisk
Type betjeningsinnstillinger og varselenheter	-
Møbeldør alternativer	I/t
Plassering av motor	Integrert motor i hette-kanalen
Bruksmodus	Konvertibel
Tilkoblingseffekt	255
Strøm	1,1
Spenning	220-240
Frekvens	50
Lengden på strømledningen	150
Støpseltype	Schuko
Chimney height (mm)	530-1125
Høyden på produktet, uten avtrekkskanal	40
Høyde på produktet	680
Bredde på produktet	898
Dybde på produktet	450
Minste nisjehøyde	0
Minste nisjebredde	0
Nisjedybde	0
Nettovekt	19.3

TEKNISKE SPESIFIKASJONER

Type manuelle betjeningsenheter	Soft buttons
Type automatiske betjeningsenheter	-
Antall motorer	1
Total effekt på motorene	250
Antall hastighetsinnstillinger	4
Boost presence	Ja
Maksimal effekt luftavtrekk	713
Boost-innstilling luftavtrekk	720
Maksimal effekt luftresirkulering	330
Boost-innstilling luftresirkulering	330
Type lyskontroll	På/Av
Antall lamper	2
Type lamper som brukes	LED
Total effekt på lampene	5
Diameter på luftuttak	150
Tilbakeslagsklaff luftstrøm	Nei
Fettfilter materiale	Vaskebar aluminium
Luktfilter	Ja

FORBRUK

Støystyrke ved min. hastighet (2010/30/EU)	53
Støystyrke ved maks. hastighet (2010/30/EU)	69
Støynivå med boost-innstilling	0

