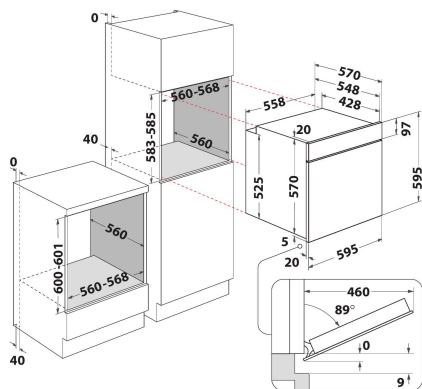


IFW 6841 JH IX

12NC: F102779

GTIN (EAN) kood: 8050147027790

INDESIT



PÕHIOMADUSED

Tootegrupp	Ahi
Kommertsikood	IFW 6841 JH IX
Toote põhivärv	Roostevaba teras
Konstruktiooni tüüp	Integreeritav
Juhtimistüüp	Elektroniline
Juhtsätete tüüp	-
Kas mõnel pliidiplaadil on integreeritud juhtseadised?	Ei
Mis tüüpi pliidiplaat saab kontrollida?	-
Automaatprogrammid	Jah
Voolutugevus (A)	13
Pinge (V)	220-240
Sagedus (Hz)	50/60
Toitejuhtme pikkus (cm)	100
Pistikü tüüp	Ei
Sügavus 90 kraadi alla avatud uksega (mm)	-
Toote kõrgus	595
Toote laius	595
Toote sügavus	551
Orva min. kõrgus	0
Orva min. laius	0
Orva sügavus	0
Netokaal (kg)	27.1
Kasulik (kambris) maht	71
Integreeritud puhastussüsteem	Hüdroliitiline
Kambri restid	1
Küpsetusplaadid	2

TEHNILISED OMADUSED

Taimer	-
Ajakontroll	Elektroniline
Ajaseadistusvalikud	Seiskamine
Ohutusseade	-
Sisevalgusti	Jah
Sisevalgustite arv kambris	1
Sisevalgustite asukoht kambris	Eesmine vasak
Ahjusiinid kambris	Restid
Kambri termomeeter	Ei

ENERGIAMÄRGIS

Sisendvõimsus	Elektriline
Kambri energialiik	Elekter
Energiatõhususe klass - UUS (2010/30/EL)	A+
Traditsioonilise tsükli energiatarve - UUS (2010/30/EL)	0.89
Sundõhuga konvektsioonsükli energiatarve - UUS (2010/30/EL)	0.69