

DAGLIG BRUGERVEJLEDNING



TAK FORDI DU KØBTE ET WHIRLPOOL-PRODUKT.

For at modtage en mere komplet assistance, bedes du registrere dit apparat på www.whirlpool.eu/register

Før du bruger apparatet skal du nøje læse vejledningerne *Helbred og sikkerhed* samt *Brugs og vedligeholdelse*.

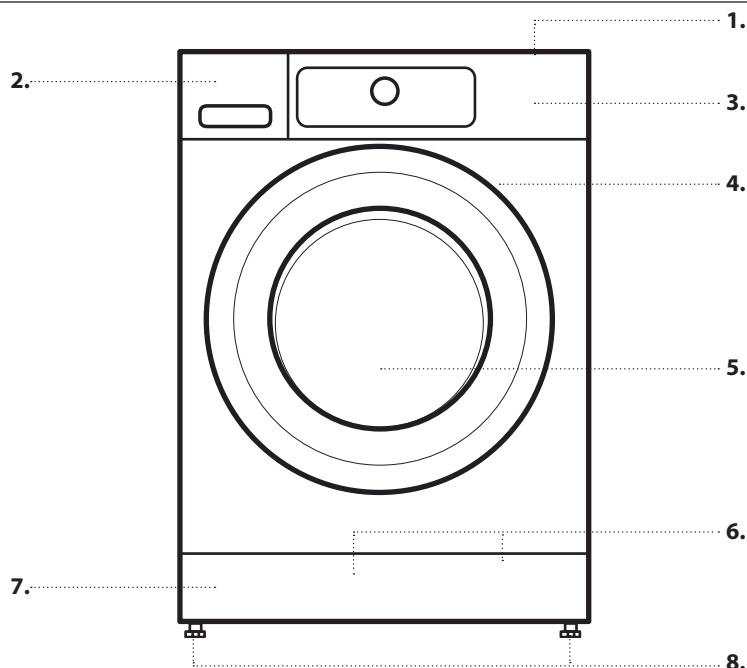


Transportboltene skal fjernes, før maskinen tages i brug.

Se *Installationsvejledningen* for mere detaljerede instruktioner om, hvordan de fjernes.

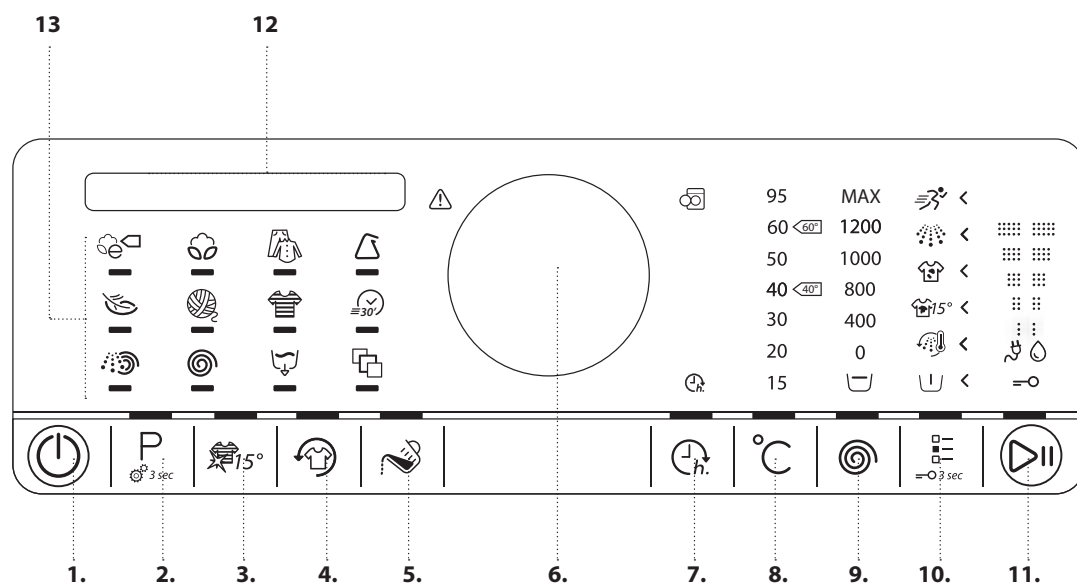
PRODUKTBEKRIVELSE

APPARAT



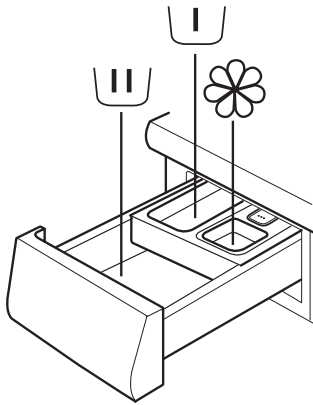
1. Topplade
2. Sæbeskuffe
3. Betjeningspanel
4. Lågegreb
5. Låge
6. Vandfilter/nødafløbslange (hvis tilgængelig) - bag fodpanel -
7. Fodpanel (aftageligt)
8. Justerbare fødder (4)

BETJENINGSPANEL



1. Tænd/sluk-knap (nulstilling/tømning ved tryk og holdt nede)
2. Programknap
3. Farve 15°-knap
4. Frisk pleje-knap
5. Doseringshjælp-knap
6. Drejeknap (drej for at vælge/tryk for at bekræfte)
7. Udskudt start-knap
8. Temperatur-knap
9. Centrifugeringshastighed-knap
10. Valgmulighedsknap (Børnesikring ved tryk og holdt nede)
11. Start / Pause-tast
12. Display
13. Område med programmer

SÆBESKUFFE



1. Hovedvaskrum

- Vaskemiddel til hovedvasken
- Pletfjerningsmiddel
- Blødgøringsmiddel



2. Forvaskrum

- Vaskemiddel til forvasken.



3. Rum til skyllemiddel

- Skyllemiddel
- Flydende blegemiddel



Fyld kun skyllemiddel eller blegemiddel i op til mærket "max".

4. Udløserknop

(Tryk for at fjerne sæbeskuffen pga. rengøring).



VASKEMIDDELANBEFALINGER TIL FORSKELLIGE TYPER AF VASKETØJ

Hvidt robust vasketøj	(koldt-95 °C)	Kraftige vaskemidler
Hvidt sart vasketøj	(koldt-40 °C)	Milde vaskemidler, der indeholder blegemiddel og/eller optiske blegemidler
Lyse farver/pastelfarver	(koldt-60 °C)	Vaskemidler, der indeholder blegemiddel og/eller optiske blegemidler
Kraftige farver	(koldt-60 °C)	Farvevaskemidler uden blegemiddel/optiske blegemidler
Sorte/mørke farver	(koldt-60 °C)	Specielle vaskemidler til sort/mørkt vasketøj

FØRSTE IBRUGTAGNING

Se afsnittet om DAGLIG BRUG for oplysninger om, hvordan du vælger og starter et program.

FØRSTE VASK

Hvis du sætter stikket i vaskemaskinen, tænder den automatisk. Du vil blive bedt om at indstille det ønskede displaysprog.

Drej drejeknappen for at vælge sproget, og tryk derefter på drejeknappen for at bekræfte.

Bagefter kan du tilpasse din vaskemaskines vandhårdhedsindstilling til din regionale vandhårdhed. Dette anbefales for at optimere funktionen Doseringshjælp.

Drej drejeknappen for at vælge mellem blød/medium/hård og bekræft ved at trykke på drejeknappen.

For at fjerne eventuelle rester fra fremstillingsprocessen:

- Vælg programmet "bomuld" med en temperatur på 95 °C
- Tilføj en lille mængde kraftigt vaskemiddel i hovedvaskrummet i sæbeskuffen (højst 1/3 af den mængde, der anbefales af vaskemiddelproducenten til let snavset vasketøj)



- Start programmet **uden at fylde vasketøj i.**

DAGLIG BRUG

Se Brugs- og vedligeholdelsesvejledning for flere oplysninger om funktioner/se sidste side for oplysninger om, hvordan du får fat i Brugs- og vedligeholdelsesvejledningen.

1. FYLD VASKETØJ I MASKINEN

- Klargør dit vasketøj i henhold til anbefalingerne i afsnittet "GODE RÅD OG TIPS".
- Sørg for, at lynlåse er lukkede og bånd er bundet sammen.
- Åbn lågen, og fyld vaskemaskinen. Overhold de maksimale vægtangivelser, der findes i programoversigten



2. LUK LÅGEN

- Kontrollér, at vasketøjet ikke sidder fast mellem lågen og gummitætningen.



- Luk lågen, så du kan høre den klikker lukket.

3. ÅBN FOR VANDHANEN

- Sørg for, at vaskemaskinen er tilsluttet lysnettet.
- Åbn for vandhanen



4. TÆND VASKEMASKINEN

- Tryk på tænd/sluk-knappen, indtil programknappen lyser. Der vises en animation, og der kommer en lyd. Bagefter er vaskemaskinen klar til at blive betjent.



5. INDSTIL DET ØNSKEDE PROGRAM

GUIDET TILSTAND - knaplyset guider dig gennem indstillingen af dit program i følgende rækkefølge: valg af program/temperatur/centrifugeringshastighed/valgmuligheder. Så snart du bekræfter et valg ved at trykke på drejeknappen, vil knaplyset springe til det næste trin.

• Vælg program:

Kontrollér, at programknappen lyser. Vælg det ønskede program ved at dreje på drejeknappen. Programnavn og varighed vises på displayet. Bekræft det ønskede program ved at trykke på knappen. Den maksimalt mulige vasketøjsfyldning for det valgte program vises efter et par sekunder.



• Skift temperatur, hvis det er nødvendigt

Hvis du ønsker at ændre temperaturen, der er angivet over temperaturknappen, skal du kontrollere, at temperaturknappen lyser. Drej drejeknappen for at vælge den ønskede temperatur, og tryk derefter på drejeknappen for at bekræfte.



• Skift centrifugeringshastighed, hvis det er nødvendigt

Hvis du ønsker at ændre centrifugeringshastigheden, der er angivet over centrifugeringsknappen, skal du kontrollere, at centrifugeringsknappen lyser. Drej drejeknappen for at vælge den ønskede centrifugeringshastighed eller skyllestop, og tryk derefter på drejeknappen for at bekræfte.



• Vælg valgmuligheder, hvis det er nødvendigt

Kontrollér, at valgmulighedsknappen lyser. De valgmuligheder, der kan vælges for dit program, er angivet med lysende pile.



Drej drejeknappen for at vælge de ønskede valgmuligheder. Symbolet for den valgte valgmulighed blinker. Tryk på drejeknappen for at bekræfte det.

Nogle valgmuligheder/funktioner kan vælges ved at trykke direkte på knappen:



Se afsnittet VALGMULIGHEDER, FUNKTIONER OG INDIKATORER for mere information.

INDIVIDUEL TILSTAND

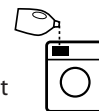
Når du har tændt vaskemaskinen, er du ikke tvunget til at følge den GUIDEDE TILSTAND.

Du bestemmer selv, i hvilken rækkefølge du vælger at indstille dit program. For at foretage en indstilling skal du først trykke på den pågældende knap, derefter dreje drejeknappen for at vælge, og til sidst trykke på drejeknappen for at bekræfte.

Temperaturområderne, centrifugeringshastighederne og indstillingerne afhænger af det valgte program. Det anbefales derfor at starte din indstilling med at vælge programmet.

6. TILSÆT VASKEMIDDEL

- Hvis du **ikke** bruger Doseringshjælp-funktionen, så træk sæbeskuffen ud og tilsæt vaskemiddel (og tilsætningsmidler/skyllemiddel) nu, som nævnt i afsnittet SÆBESKUFFE.



Følg doseringsanbefalingerne på vaskemiddelpakken. Hvis du har valgt FORVASK eller SLUTTID, skal du følge anbefalingerne i afsnittet VALGMULIGHEDER, FUNKTIONER OG INDIKATORER. Luk altid sæbeskuffen ordentligt bagefter.

- Hvis du bruger funktionen "Doseringshjælp", skal du tilføje vaskemiddel senere, efter du har startet programmet. Se afsnittet VALGMULIGHEDER, FUNKTIONER OG INDIKATORER.
- Efter at have tilføjet vaskemiddel/tilsætningsmidler, må du ikke åbne sæbeskuffen længere, for at undgå overløb.

7. START PROGRAM

- Tryk på og hold "Start/Pause" inde, indtil knappen lyser fast; programmet starter.
- Hvis du har valgt "Doseringshjælp", viser vaskemaskinen dig den anbefalede mængde af vaskemiddel til din vasketøjsmængde **efter** programstart. Følg instruktionerne, der er angivet i afsnittet VALGMULIGHEDER, FUNKTIONER OG INDIKATORER/Doseringshjælp.



8. SKIFT ET KØRENDE PROGRAM, HVIS DET ER NØDVENDIGT

Du kan stadig ændre indstillingerne, mens et program kører. Ændringerne vil blive anvendt, forudsat at den pågældende programfase ikke er færdig endnu.

- Tryk på den pågældende knap (for eksempel "Centrifugeringshastighed" for at ændre centrifugeringshastigheden). Værdien blinker i et par sekunder.
- Mens den blinker, kan du justere indstillingen ved at dreje drejeknappen. Hvis værdien stoppede med at blinke, skal du trykke på knappen igen.
- Tryk på drejeknappen for at bekræfte ændringen. Hvis du ikke bekræfter, bekræftes ændringen automatisk - den ændrede indstilling stopper med at blinke.

Programmet fortsætter automatisk.

For at ændre indstillingerne for et kørende program kan du også

- Tryk på "Start/Pause" for at sætte det kørende program på pause
- Skift dine indstillinger
- Tryk på "Start/Pause" igen for at fortsætte programmet.

9. SÆT ET KØRENDE PROGRAM PÅ PAUSE OG ÅBN LÅGEN, HVIS DET ER NØDVENDIGT

- Tryk på og hold "Start/Pause" inde for at sætte et kørende program på pause.
- Forudsat at vandstanden ikke er for høj, eller vasketøjet ikke er for varmt, lyser lågeindikatoren. Du kan åbne lågen, for eksempel for at tilføje/fjerne vasketøj.
- Luk lågen igen og tryk på "Start/Pause" for at fortsætte med programmet.



10. NULSTIL ET KØRENDE PROGRAM, HVIS DET ER NØDVENDIGT

- Tryk på og hold "tænd/sluk"-knappen inde, indtil displayet angiver, at programmet er annulleret. Vandet løber ud, programmet slutter, og lågen låses op.



11. SLUK VASKEMASKINEN, NÅR PROGRAMMET ER FÆRDIGT

- Displayet viser, at vaskeprogrammet er afsluttet, og indikatoren "Låge åben" lyser - du kan tage vasketøjet ud
- Tryk på "tænd/sluk" for at slukke vaskemaskinen. Hvis du ikke slukker den, slukkes vaskemaskinen automatisk ca. 15 minutter efter programmet er færdigt for at spare på strømmen.
- Lad lågen stå på klem, så vaskemaskinen kan tørre indvendigt.



INDSTILLINGER

Følgende indstillinger kan ændres/vælges:

Displaysprog/tastetoner/alarm for sluk på vaskeprogram/
displaykontrast/vandhårdhed/doseringshjælp (juster
doseringsmængden for de vaskemidler, du bruger)/Øko-tilstand
(automatisk slukningsfunktion efter programslut)/returnering til
fabriksindstillingerne.

- Tryk på og hold programknappen inde i mindst 3 sekunder.
- Drej drejeknappen for at vælge den indstilling, du vil ændre.

GODE RÅD OG TIPS

SORTÉR DIT VASKETØJ EFTER

- Type af stof/vaskeanvisning (bomuld, blandede fibre, syntetisk, uld, tøj til håndvask)
- Farve (adskil farvet og hvidt tøj, vask nye farvede varer separat)
- Størrelse (vask tøj med forskellig størrelse sammen for at forbedre vaskeeffektiviteten og for bedre at fordele tøjet i tromlen)
- Skånevask (vask småt tøj - såsom nylonstrømper - og tøj med kroge - såsom bh'er - i en stofpose eller pudebetræk med lynlås.

TØM ALLE LOMMER

- Genstande som mønter eller sikkerhedsnåle kan beskadige vasketøjet samt tromlen.

VASKEMÆRKER

Temperaturen i vaskebaljesymbol angiver den højest mulige temperatur til at vaske tøjet.



Normal mekanisk virkning



Reduceret mekanisk virkning



Meget reduceret mekanisk virkning



Må kun håndvaskes



Må ikke vaskes


Bekræft det ved at trykke på knappen.

- Drej derefter knappen til den ønskede indstilling. Bekræft ved at trykke på knappen.
- For at gå ud af Indstillinger skal du enten dreje drejeknappen, indtil displayet viser, at du kan afslutte - bekræft derefter ved at trykke på drejeknappen. Eller du kan trykke programknappen.

RENGØR VANDFILTERET REGELMÆSSIGT




- Hjælper til at undgå, at det kan blive tilstoppet, og at afløbsvandet ikke længere kan pumpes ud. Se afsnittet PLEJE OG VEDLIGEHOLDELSE/"Rengøring af vandfilter" i Brugs- og vedligeholdelsesvejledningen.

BESPARELSER OG MILJØ

- Få den bedste udnyttelse af energi, vand, vaskemiddel og tid ved at fylde maskinen til den anbefalede, maksimale mængde for programmet, som angivet i programoversigten.
- Overskrid ikke vaskemiddeldoseringerne, der er angivet på vaskemidlets emballage. Brug af Doseringshjælp-funktionen.
- Spar energi ved at bruge et 60 °C i stedet for et 95 °C-vaskeprogram eller et 40 °C i stedet for et 60 °C-vaskeprogram. For bomuld anbefales programmet  Øko Bomuld ved 40 °C eller 60 °C.
- Spar energi og tid ved at centrifugere ved en høj centrifugeringshastighed for at mindske tøjets vandindhold før tørring i tørretumbler.

FORBRUGSDATA

Disse data kan afvige i dit hjem på grund af ændrede forhold i temperatur for indløbsvand, vandtryk, osv.

PROGRAM	TEMPERATUR (°C)	MÆNGDE (KG)	VAND (L)	ENERGI (KWH)	OMTRENTLIG PROGRAMVARIGHED (T:MIN)		OMTRENTLIG RESTERENDE FUGTINDHOLD (%)
					UDEN HURTIGVASK	MED HURTIGVASK	
Blandet	40	4,0	48	0,31	01:00	00:55	54
Bomuld	95	8,0	86	2,61	02:40	—	53
Bomuld	60	8,0	84	1,57	02:20	01:40	53
Bomuld	40	8,0	78	0,82	03:20	02:00	53
Syntetisk	60	3,0	48	0,95	02:20	01:20	32
Syntetisk	40	3,0	45	0,66	02:20	01:20	32
ØKO BOMULD 	60	8,0	51	0,78	06:00	04:00	53
ØKO BOMULD 	60	4,0	33	0,72	03:30	01:30	53
ØKO BOMULD 	40	4,0	33	0,45	03:30	01:30	53

Værdier målt under normale forhold i henhold til IEC/EN 60456. Vand, energi og restfugtighed refererer til standardindstillingen for programmerne, uden valgmuligheder.

maks. = vaskemaskinens maksimale fyldningskapacitet

* Varighed angivet efter registrering af mængde

Øko Bomuld er standardprogrammet til vask af normalt snavset bomuldstøj, og det er det mest effektive program med hensyn til kombineret vand- og energiforbrug. Af hensyn til energibesparelse kan den reelle vandtemperatur afvige fra den angivne programtemperatur.

Strømförbrug i slukket tilstand: 0,25 W/i standbytilstand: 0,25 W.

PROGRAMTABEL

Program	Vaskemærker	Temperatur °C	Maks. fyldning (kg)	Kan vælges ved hjælp af valgmulighedsknappen						Kan vælges direkte				Centrifugering		Vaskemiddel og tilsætningsmidler		
				Forvask	Varm afslutning	Bioplet 15	Meget snavset	Kraftigt skyl	Hurtigvask	Farvet 15°	Frisk pleje	Doseringshjælp	Sluttid	Maks. centrifugeringshastighed (o/min)	Skyllestop	Forvask	Hovedvask	Skyllemiddel
ØKO BOM-ULD		Koldt/60 °C	maks	—	—	—	—	✓	✓	✓	✓	✓	✓	✓	✓	—	●	○
BOMULD		Koldt/95 °C	maks	✓	✓	✓	✓	✓	✓	✓	✓	✓	✓	✓	✓	○	●	○
BLANDET		Koldt/60 °C	4,0	—	✓	✓	—	✓	✓	✓	✓	✓	✓	✓	—	●	○	
SYNTEISK		Koldt/60 °C	3,0	✓	—	✓	✓	✓	✓	✓	✓	✓	✓	✓	○	●	○	
SKÅNEVASK		Koldt/40 °C	1,5	✓	—	—	—	—	✓	✓	✓	✓	✓	✓	○	●	○	
ULD		Koldt/40 °C	1,0	—	—	—	—	—	✓	✓	✓	✓	✓	✓	—	●	○	
FARVET		Koldt/60 °C	4,0	✓	—	✓	✓	—	✓	✓	✓	✓	✓	✓	○	●	○	
HURTIGVASK 30'		Koldt/30 °C	3,0	—	—	—	—	—	—	✓	✓	✓	✓	✓	—	●	○	
SKYL&CENTRIFUGERING		—	maks	—	—	—	—	✓	—	—	✓	—	✓	✓	—	—	○	
CENTRIFUGERING		—	maks	—	—	—	—	—	—	—	✓	—	✓	✓	—	—	—	
TØMNING		—	maks	—	—	—	—	—	—	—	✓	—	✓	✓	—	—	—	
SKJORTER		Koldt/40 °C	1,5	✓	—	—	—	—	—	✓	✓	✓	✓	✓	○	●	○	
DYNE		Koldt/60 °C	3,0	✓	✓	✓	—	✓	✓	✓	✓	✓	✓	✓	○	●	○	
SENGETØJ		Koldt/60 °C	3,5	✓	✓	✓	—	✓	✓	✓	✓	✓	✓	✓	○	●	○	
CASHMERE		Koldt/30 °C	1,0	—	—	—	—	—	—	✓	✓	✓	✓	✓	○	●	○	
SPORT		Koldt/40 °C	3,0	✓	—	✓	—	✓	✓	✓	✓	✓	✓	✓	○	●	—	
JEANS		Koldt/60 °C	4,0	✓	✓	✓	✓	✓	✓	✓	✓	✓	✓	✓	○	●	○	
BABYTØJ		Koldt/60 °C	4,0	✓	✓	✓	✓	✓	✓	✓	✓	✓	✓	✓	○	●	○	
MINIVASK		Koldt/40 °C	1,0	—	—	—	—	✓	✓	✓	✓	✓	✓	✓	○	●	○	

✓ Valgbar/valgfri

— Kan ikke vælges/ anvendes

● Dosering påkrævet

○ Dosering valgfri

PROGRAMMER

Overhold anvisningerne på vaskemærket på dit vasketøj.

ØKO BOMULD

Normalt snavset bomuldsvasketøj. Standardbomuldsprogram og bedste program ved 40° C og 60° C med hensyn til kombineret vand- og energiforbrug til vask af bomuldstøj. Værdierne på energimærket er baseret på dette program



BOMULD

Normalt til meget snavset og robust bomuld og linned, såsom håndklæder, undertøj, duge, osv.



BLANDET

Let til almindeligt snavset robust vasketøj af bomuld, lærred, kunstfibre og blandinger med disse. 1-times program.



SYNTEISK

Almindeligt snavset vasketøj af kunstfibre (som f.eks. polyester, polyacryl, viskose osv.) eller blandinger af disse med bomuld.



SKÅNEVASK

Fint vasketøj lavet af sart stoffer, som kræver skånsom behandling.



ULD

Uldtøj forsynet med Woolmark- og maskinvaskesymbol, samt stoffer af silke, hør, uld og viskose mærket med håndvaskesymbol.



HURTIGVASK 30'

Let snavset vasketøj af bomuld, syntetisk og blandinger med disse. Opridsningsprogram til vasketøj uden pletter.



FARVET

Let til almindeligt snavset vasketøj af bomuld, syntetisk og blandinger med disse; også skånevask. Hjælper til at bevare farver.



SKYL/CENTRIF.

Separat skylleprogram med kraftig centrifugering. For robust vasketøj.



CENTRIFUGE

Separat program med intensiv centrifugering. For robust vasketøj.



UDTØMNING

Separat program til at udtømme vandet, uden centrifugering.



VALGMULIGHEDER, FUNKTIONER OG INDIKATORER

Se Programtabellen for at kontrollere, om valgmulighederne er tilgængelige for det valgte program

VALGMULIGHEDER, som kan vælges direkte ved at trykke på den pågældende knap

Farvet 15°

Hjælper med at bevare farverne på dit vasketøj ved at vaske det med koldt vand (15 °C). Sparer energi, der anvendes til opvarmning af vand, og sikrer samtidig et godt vaskeresultat.



Egnet til let snavset farvet vasketøj uden pletter.

- Kontrollér, at vaskemidlet er velegnet til lave vasketemperaturer (15 eller 20° C).
- Kan ikke vælges til Bomuld 95 °C.

Frisk pleje

Hjælper med at holde din vasketøj frisk, hvis du ikke kan tage det ud kort efter programslut.



Vaskemaskinen begynder at rotere vasketøjet regelmæssigt i kort tid efter programslut. Denne rotation vil vare op til ca. 6 timer efter afslutningen af dit vaskeprogram. Du kan stoppe det når helst ved at trykke på en vilkårlig knap; lågen låses op, og du kan tage vasketøjet ud.

SPECIALPROGRAMMER

For at indstille et af de følgende programmer, skal du vælge og bekræfte specialprogrampositionen. Drej derefter drejeknappen for at vælge et af de følgende otte programmer; displayet viser programnavnet. Bekræft det ønskede program ved at trykke på knappen.



SKJORTER

Skjorter, bluser og fint forretningstøj lavet af bomuld, syntetisk og blandinger med disse.

DYNE

Store genstande såsom soveposer, vaskbare tæpper, bademåtter, puder og dyner, som er fyldt med fjer eller syntetisk materiale.

SENGETØJ

Hvidt og kulørt sengetøj af bomuld og syntetiske fibre eller blandinger af begge.

CASHMERE

Cashmeretøj af høj kvalitet, som kan maskinvaskes eller håndvaskes.

SPORT

Normalt snavset og svedig sportstøj lavet af bomuldsjersey eller mikrofibre.

Inkluderer en forvask - du kan også tilføje vaskemiddel i forvaskammeret. Brug ikke skyllemiddel.

JEANS

Normalt snavset cowboytøj af bomuld samt tøj fremstillet af kraftigt cowboystoffignende materiale, som f.eks. bukser og jakker.

BABYTØJ

Normalt snavset babytøj lavet af bomuld og/eller lærred. Sæbeskum skylles endnu mere grundigt ud, hvilket hjælper med at beskytte den følsomme babyhud.

MINIVASK

Bomuld og/eller syntetisk vasketøj fremstillet af temperaturbestandige stoffer.

Ideelt program til at vaske lidt på en økonomisk måde.

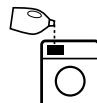
Doseringshjælp

Hjælper med at dosere den rette mængde vaskemiddel til mængden af vasketøj.



Klargør valgmuligheden, som beskrevet i DOSERINGSHJÆLP/FØRSTE IBRUGTAGNING i Brugs- og vedligeholdelsesvejledningen.

- Når du har fyldt vasketøjet i maskinen, lukket døren og valgt program og valgmuligheder, skal du trykke på Doseringshjælp-knappen. Knappen lyser.
- Start programmet ved at trykke på "Start/Pause". – Tromlen roterer for at detektere vasketøjet; displayet viser mængderegistreringsfasen. På betjeningspanelet vises en animation. Bagefter vises den anbefalede mængde af vaskemiddel for hovedvaskrummet i ml på displayet. Hvis du har valgt "Forvask", viser displayet skiftevis mængden for rummene til forvask (I) og hovedvask (II).
- Træk sæbeskuffen ud, og hæld den anbefalede mængde af vaskemiddel i hovedvask (II) og, hvis Forvask er valgt, også i forvaskrummet (I) i sæbeskuffen.
- Luk sæbeskuffen (eller lågen) og tryk på "Start/Pause" for at fortsætte med programmet.



VALGMULIGHEDER, som kan vælges ved at trykke på valgmulighedsknappen

Forvask

Hjælper med at rense meget snavset vasketøj ved at tilføje en forvask til det valgte vaskeprogram.

Forlænger programmet med cirka 20 minutter.

Tilsæt vaskemiddel i forvaskrummet i sæbeskuffen, eller direkte i tromlen. Brug vaskemiddelpulver til hovedvasken, for at sikre, at vaskemidlet bliver i sæbeskuffen, indtil hovedvasken starter.



Varm afslutning

Programmet slutter med en varm skylningsfase. Det afslapper fibrene i dit vasketøj, og vasketøjet føles behageligt varmt, når du tager det ud kort tid efter programslut.



Biopletter 15°

Hjælper til at fjerne alle slags pletter, undtagen fedt/olie.

Programmet begynder med en vaskefase med koldt vask.

Forlænger programmet med cirka 10 minutter.

Forbehandling anbefales til genstridige pletter.

Kan ikke vælges til Bomuld 95°C.



Meget snavset

Hjælper med at rense meget snavset, plettet vasketøj ved at optimere effektiviteten af tilsætningsmidler til pletfjerning.

Kom en passende mængde tilsætningsmiddel til pletfjerning (i pulverform) i hovedvaskrummet sammen med vaskemidlet (kun i pulverform). Kan forlænge programmet med op til 15 minutter.

Egnet til brug med oxygenbaserede pletfjernere og blegemidler.

Anvend aldrig klor- eller perboratholdige blegemidler!



Kraftigt skyl

Hjælper med at undgå rester af vaskemiddel i vasketøjet ved at forlænge skyllefasen.

Særlig velegnet til vask af babyvasketøj, for mennesker, der lider af allergi og for områder med blødt vand.



Hurtigvask

Muliggør hurtigere vask.

Anbefales til kun let snavset vasketøj.

Kan ikke vælges til Bomuld 95 °C.



FUNKTIONER

Skyllestop

Undgår automatisk centrifugering af vasketøjet ved afslutningen af programmet. Vasketøjet forbliver i det sidste skyllevand, displayet viser skyllestop og programmet fortsætter ikke.



Velegnet til sart vasketøj, som ikke er egnet til centrifugering, eller som bør centrifugeres med en lav centrifugeringshastighed. Ikke egnet til silke.

For at afslutte "Skyllestop"-funktionen, skal du vælge mellem:

- **udtøm vandet, ingen centrifugering:**

Drej drejeknappen for at vælge centrifugeringshastighed "0" og tryk på Start/Pause: Vandet udtømmes, når programmet er færdigt



- **centrifuger vasketøjet:**

standard centrifugeringshastigheden blinker - start centrifugeringen ved at trykke på Start/Pause. Eller vælg en anden centrifugeringshastighed ved at dreje knappen. Tryk på den for at bekræfte, og tryk på Start/Pause.



Sluttid

Gør det muligt at have vasketøjet klart på et bestemt tidspunkt ved at indstille en forsinkelse, indtil afslutningen af programmet.



Vælg en forsinkelse på op til 23 timer. Brug ikke flydende vaskemiddel med denne funktion.

- Vælg program, temperatur og ekstrafunktioner.
 - Tryk på knappen "Sluttid" - symbolet over knappen lyser.
 - Drej knappen for at vælge en forsinkelse på op til 23 timer. Bekræft den ønskede forsinkelse ved at trykke på drejeknappen.
 - Når du er færdig dine indstillinger, skal du trykke på "Start/Pause" - nedtællingen af forsinkelsen starter. Displayet viser, at Sluttid er aktiv, og at vaskemaskinen er i ventetilstand.
 - Programmet starter automatisk, i tide til at være færdig i slutningen af forsinkelsesperioden. Ved programstart erstattes forsinkelsen på displayet af den resterende programvarighed.
- For at annullere forsinkelsen
- skal du enten trykke på "Start/Pause" for at annullere forsinkelsen; for at starte det valgte program med det samme, skal du trykke igen på "Start/Pause"
 - eller trykke på og holde "tænd/sluk" inde for at annullere hele programindstillingen.

Tastelås

For at låse knapperne og drejeknappen på betjeningspanelet mod uønsket betjening.

For at låse:

- Vaskemaskinen skal være tændt.
- Tryk på og hold valgmulighedstasten inde, indtil nøglesymbolet på betjeningspanelet lyser. Drejeknap og taster er nu låst. Kun "tænd/sluk" virker.

Hvis du slukker vaskemaskinen og tænder den igen, vil tastelåsen forblive aktiv, indtil du låser den op.

For at låse op: Tryk på og hold valgmulighedstasten inde i mindst 3 sekunder, indtil nøglesymbolet slukker.



INDIKATORER

Lågen kan åbnes

Fejl: Hold øje med displaymeddelelsen.

For eventuelle fejl, se afsnittet Fejlfinding i "Brugs- og vedligeholdelsesvejledningen".



Energi- og Vand-monitor

Giver feedback om energi- og vandforbrug for din programindstilling.

Jo færre indikatorer der lyser, jo mere økonomisk er din programindstilling. Kan stadig tilpasse efter registreringsfase af vasketøjsmængde.



**VEDLIGEHODELSE OG RENGØRING
OG FEJLFINDING**

Se **Brugs- og vedligeholdelsesvejledningen** for vedligeholdelse og rengøring, samt for fejlfinding.

Brugs- og vedligeholdelsesvejledningen

kan fås på følgende måde:

- Serviceafdeling; ved brug af telefonnummeret i garantihæftet
- Download fra Whirlpool-hjemmesiden <http://docs.whirlpool.eu>



KONTAKT SERVICEAFDELINGEN

Oplys begge numre på servicemærkaten inde i lågen ved henvendelse til serviceafdelingen.

<http://www.whirlpool.com>

Telefonnummeret findes i garantihæftet.



W10772731

Whirlpool® Registreret varemærke/TM Varemærke tilhørende Whirlpool-koncernen -
© Copyright Whirlpool Europe s.r.l. 2014. Alle rettigheder forbeholdes - <http://www.whirlpool.eu>

